

НАНЕСЕНИЕ РАЗМЕРОВ

ГОСТ 2.307 - 68

МКОУ СОШ №9 Артемовского района п. Буланаш
Учитель черчения: Трибуховская И.В.

Цель урока

Познакомить

- с правилами нанесения размеров на чертеже ГОСТ 2.307 – 68,
- с выполнением размерных стрелок,
- выносных линий,
- размерных чисел и знаков,
- с масштабами увеличения и уменьшения ГОСТ 2.302-68

Размеры изделия

Линейные

- Длина
- Ширина
- Высота
- Толщина
- Диаметр
- Радиус

мм

Угловые

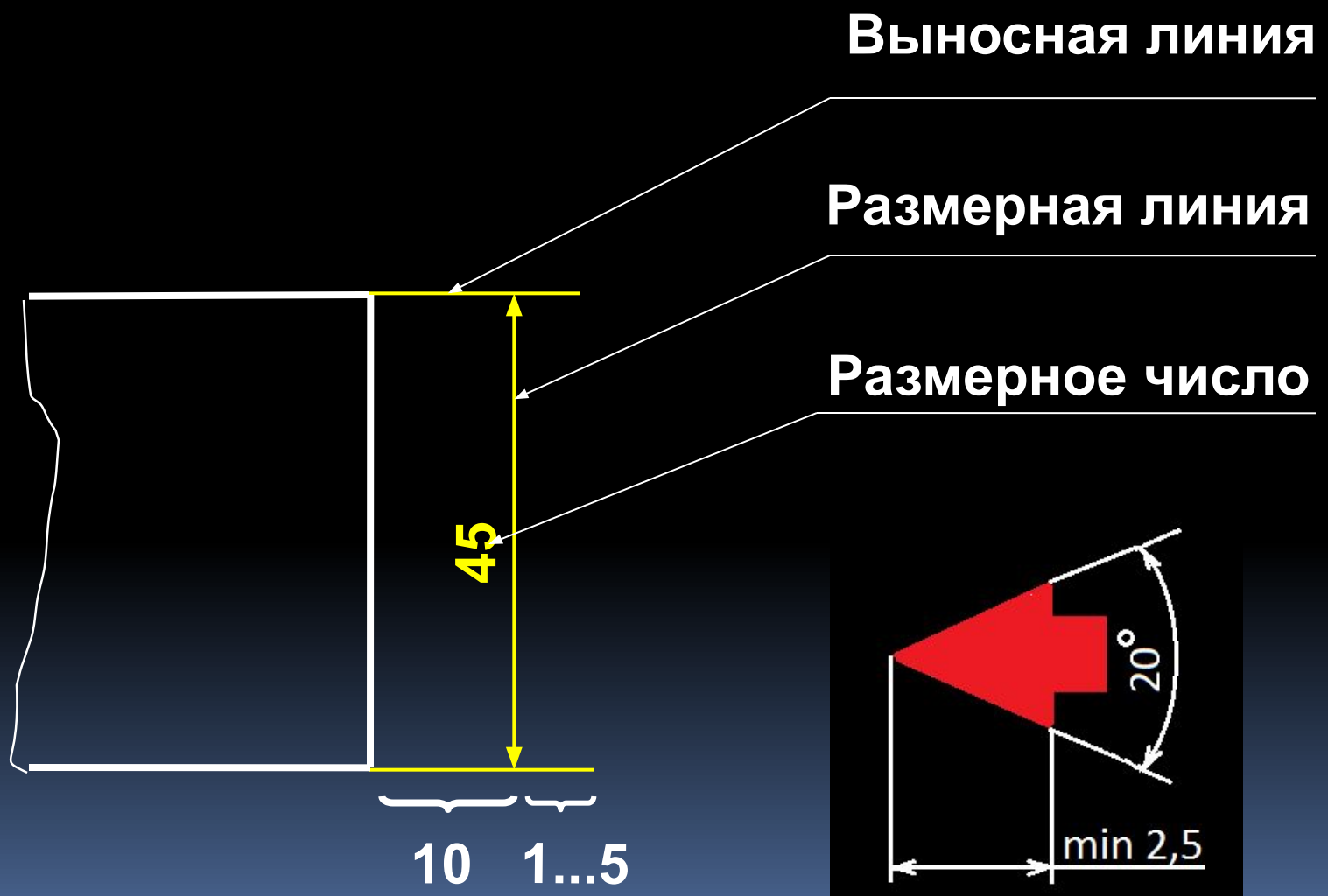
Величина угла

° град

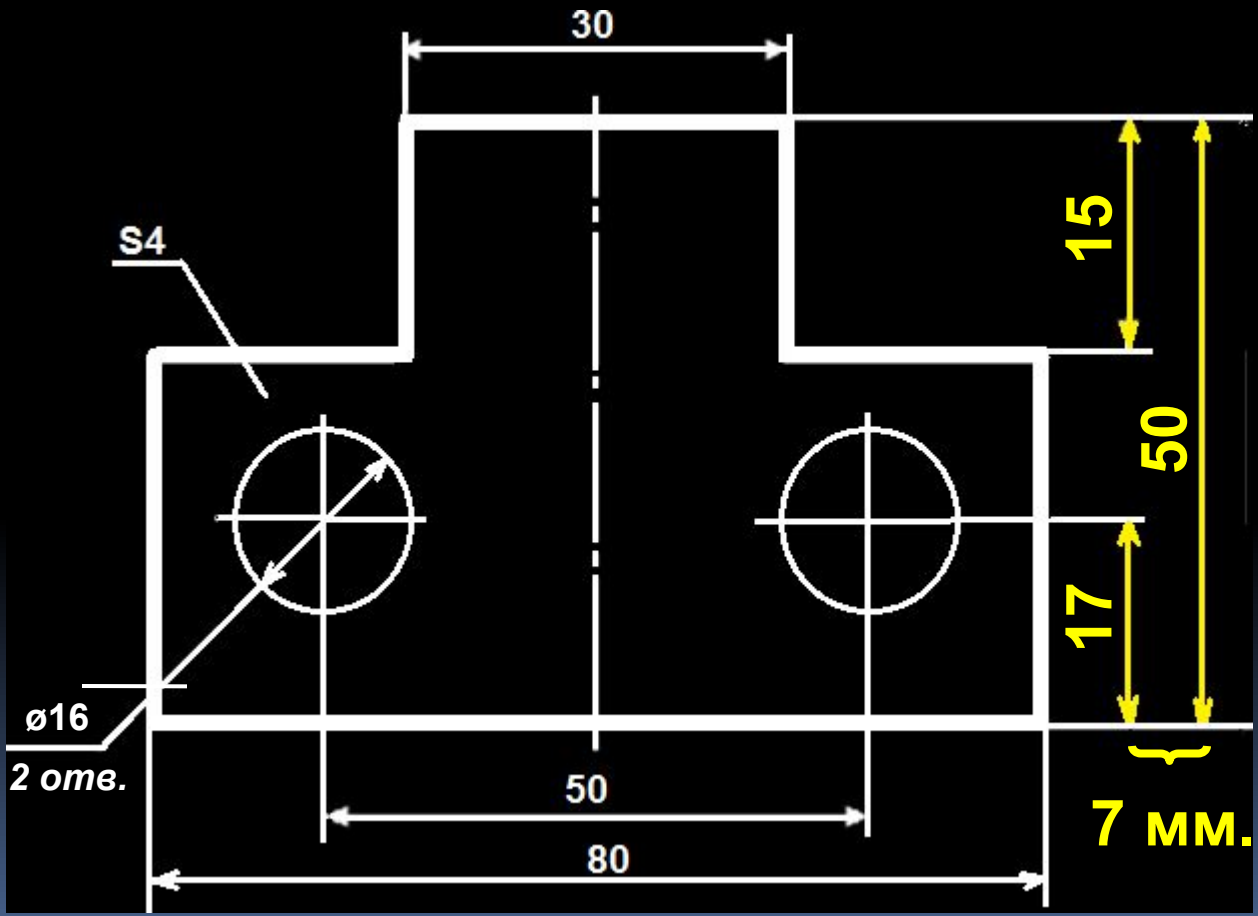
' мин

" сек

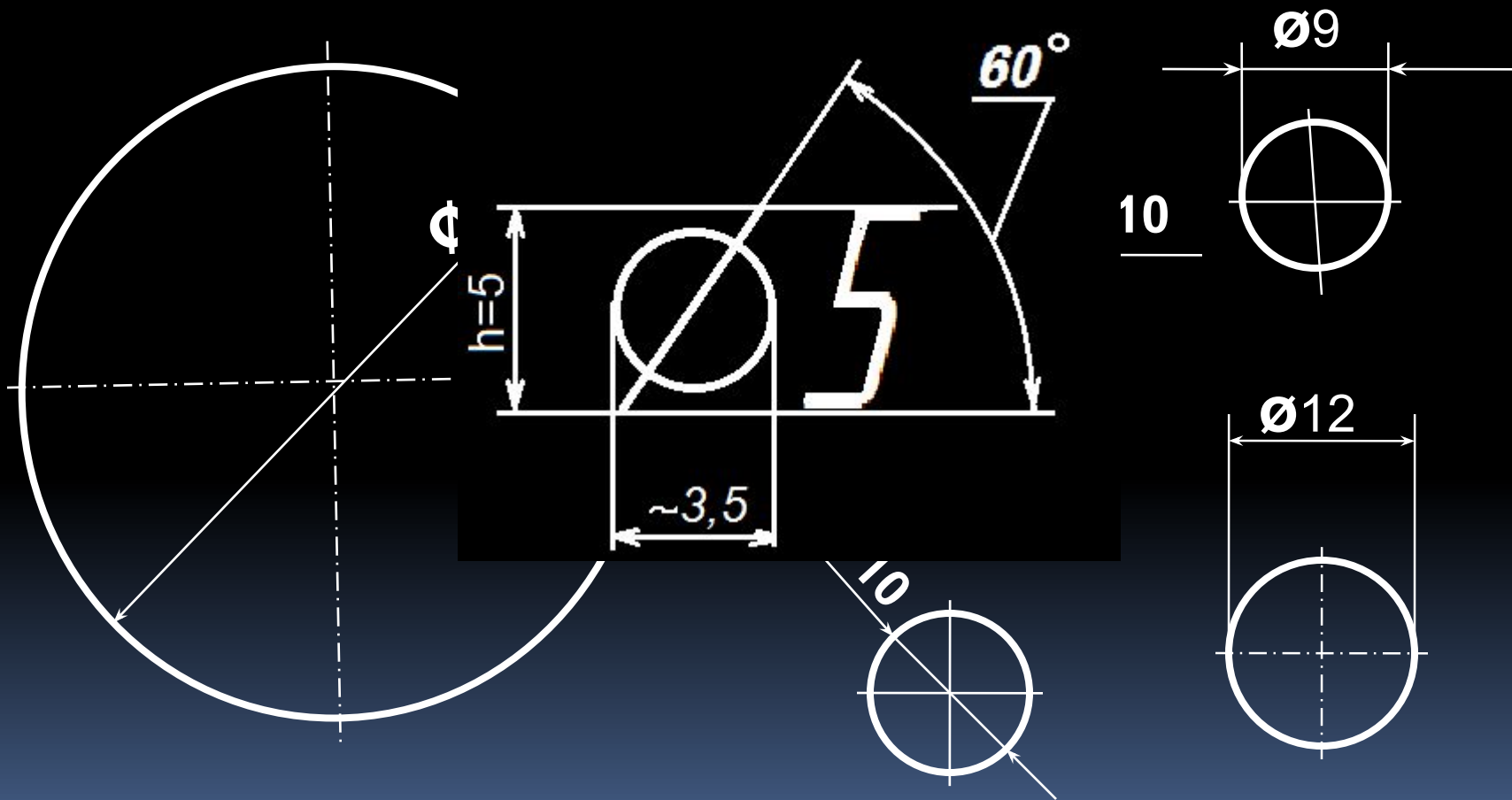
РАЗМЕРНЫЕ ЧИСЛА И РАЗМЕРНЫЕ ЛИНИИ



РАЗМЕРНЫЕ ЛИНИИ ПАРАЛЛЕЛЬНЫ ДРУГ ДРУГУ

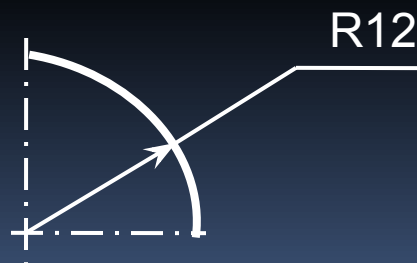
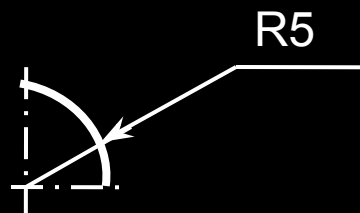
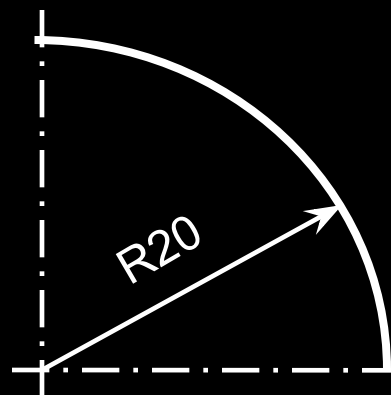


НАНЕСЕНИЕ РАЗМЕРОВ ОКРУЖНОСТЕЙ

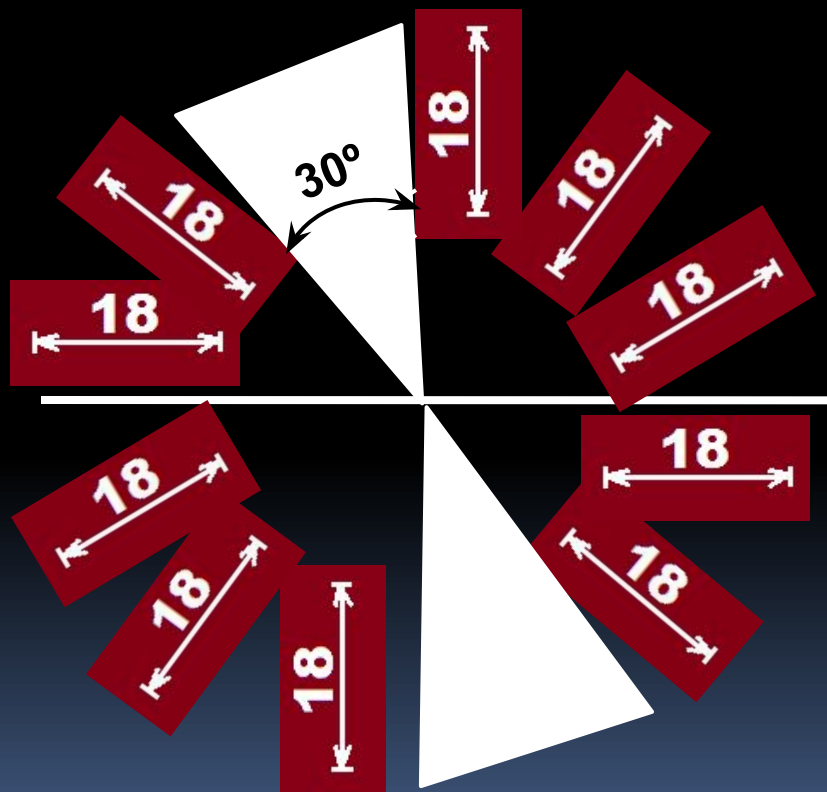


НАНЕСЕНИЕ РАЗМЕРОВ ДУГ

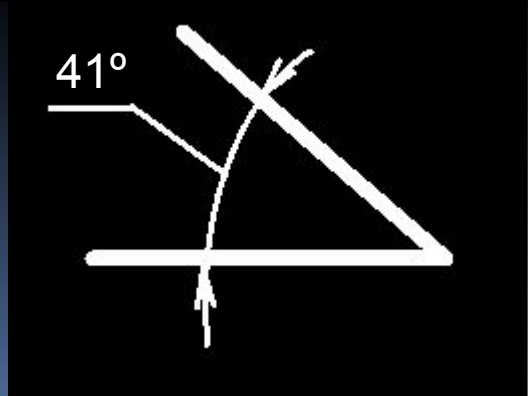
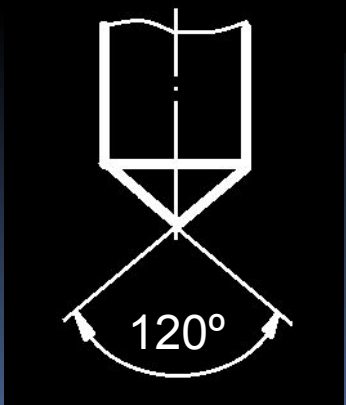
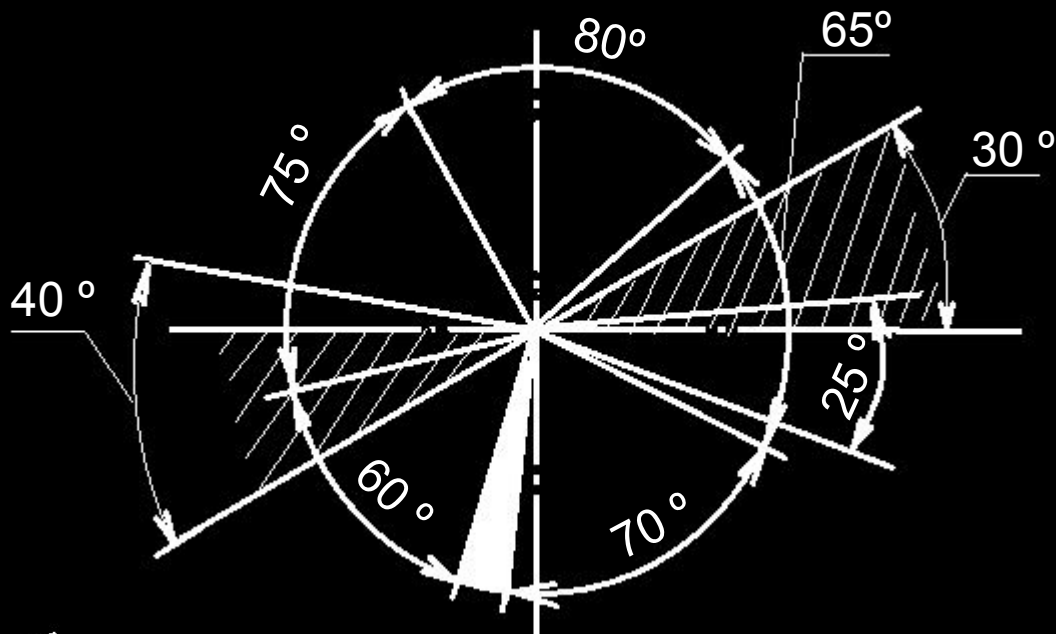
h R25



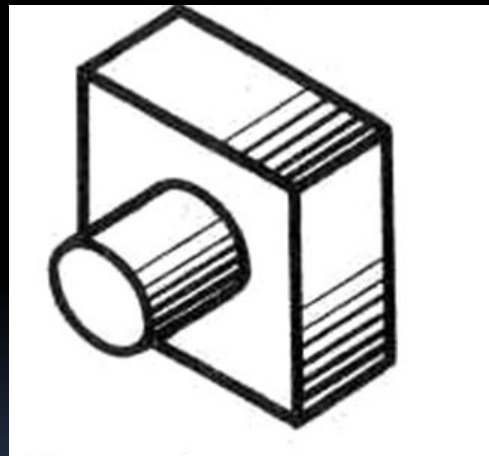
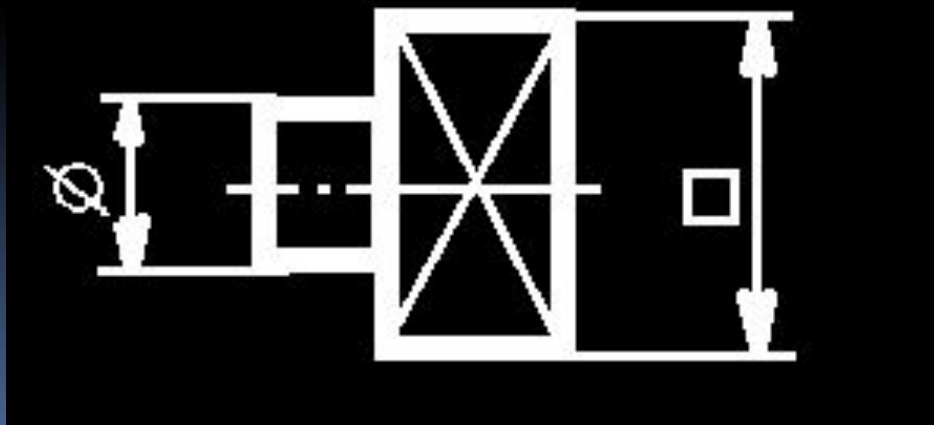
РАСПОЛОЖЕНИЕ РАЗМЕРНЫХ ЧИСЕЛ



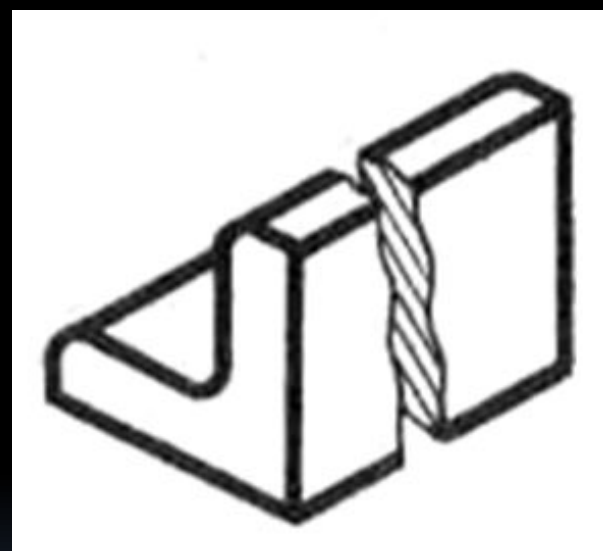
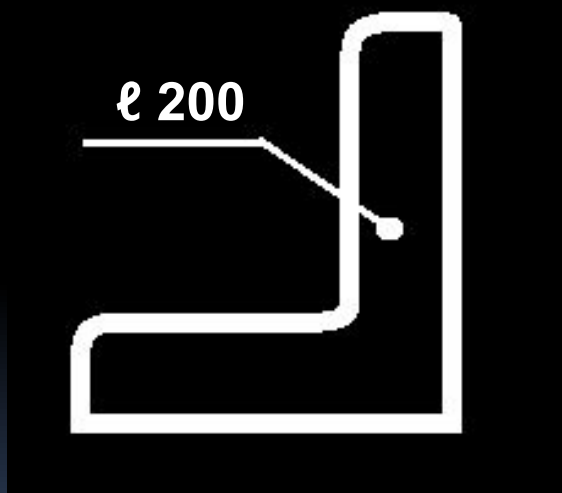
НАНЕСЕНИЕ РАЗМЕРОВ УГЛОВ



НАНЕСЕНИЕ РАЗМЕРА КВАДРАТНОГО ЭЛЕМЕНТА



НАНЕСЕНИЕ РАЗМЕРА ДЛИНЫ ДЕТАЛИ

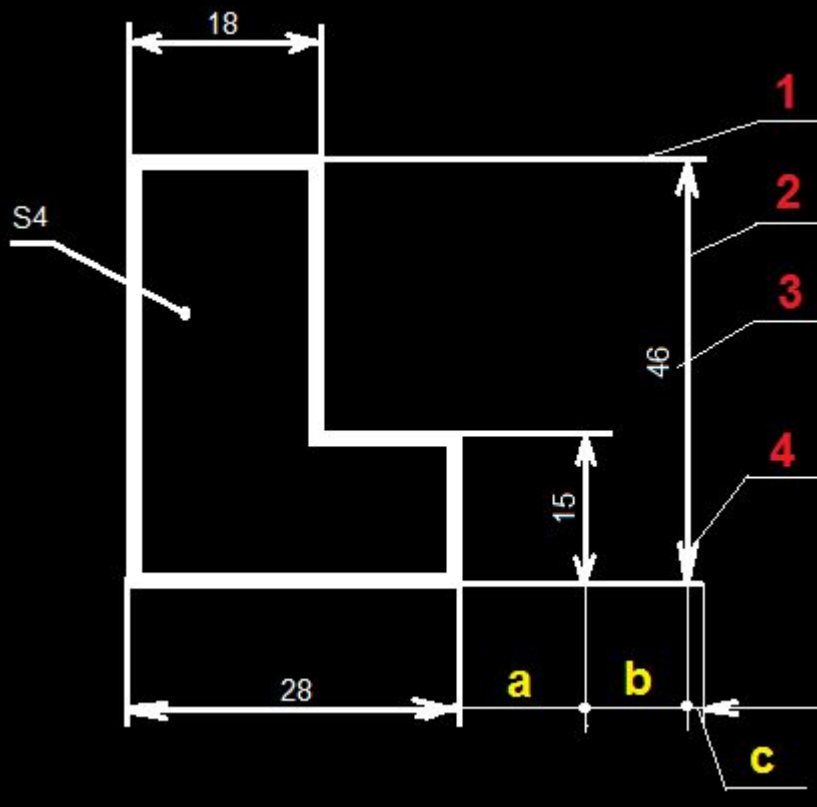


Ответы: Упражнение

1. Напишите названия элементов 1, 2, 3, 4
2. Укажите в местах, где поставлены буквы (a, b, c), расстояние между размерными линиями и длину выступающего конца выносной линии

1. Выносная линия
2. Размерная линия
3. Размерное число
4. Стрелка

- a. 10 мм.
- b. 7 мм.
- c. 1...5 мм.



МАСШТАБЫ

ГОСТ 2.302 - 68

**МАСШТАБ
УМЕНЬШЕНИЯ**

1:2; 1:2,5; 1:4; 1:5; 1:10; 1:15;
1:20; 1:25; 1:40; 1:50; 1:75;
1:100; Т.Д.

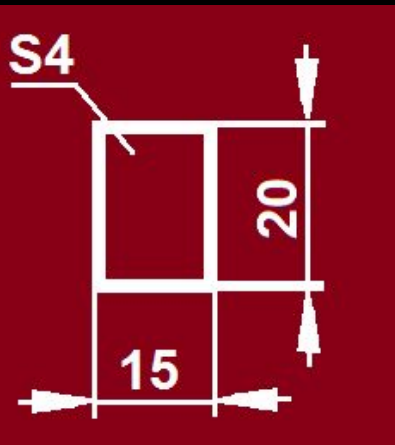
**НАТУРАЛЬНАЯ
ВЕЛИЧИНА**

1:1

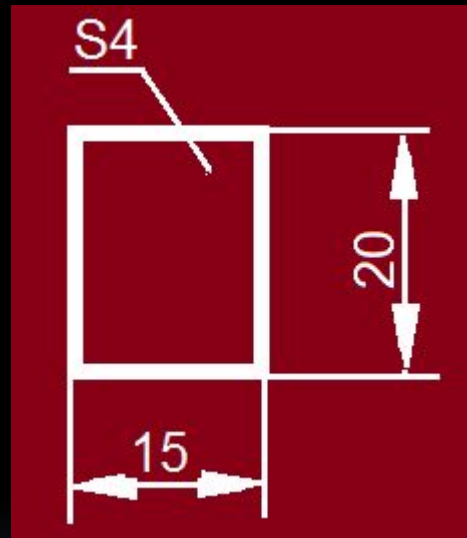
**МАСШТАБ
УВЕЛИЧЕНИЯ**

2:1; 2,5:1; 4:1; 5:1; 10:1; 15:1;
20:1; 25:1; 40:1; 50:1; 75:1;
100:1; Т.Д.

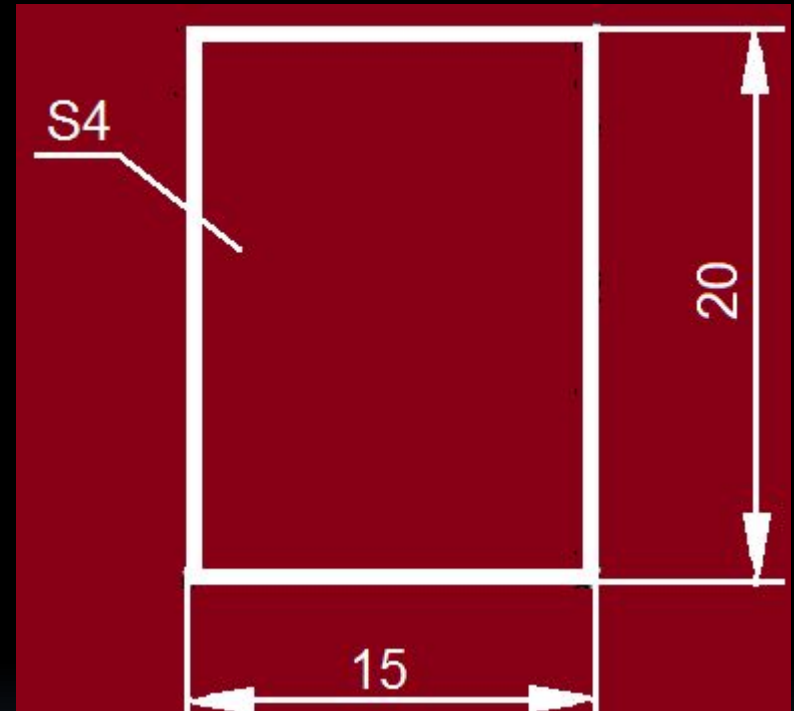
M 1:2



M 1:1



M 2:1



Запись в основной надписи

2:1 1:5

Запись на поле чертежа

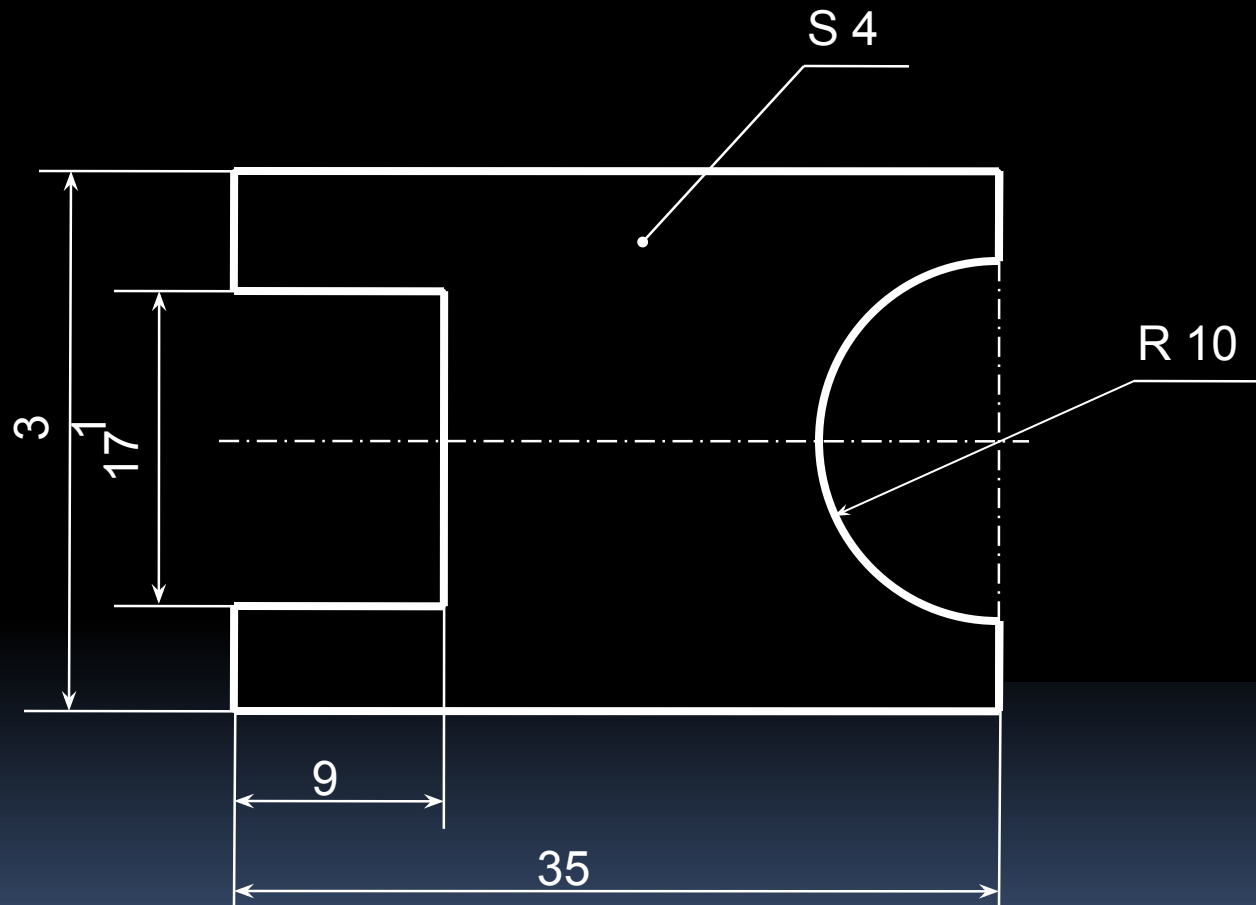
M1:1

M2:1

M1:5

стр. 28 п. 1 (письменно)

M 2 : 1



Домашнее задание.

- **§ 2**
- **стр.28 п.2(письменно)**
- **Лист формата А4.**

На следующем уроке
графическая работа №**2**.

Ресурсы

- Нанесение размеров. ГОСТ 2.307-68
<http://www.ttru.net/inf3.php?id=7>
- Единая система конструкторской документации.
<http://www.docload.ru/Basesdoc/4/4579/index.htm>
- Черчение: Учебник для 7-8 классов средней общеобразовательной школы/ А.Д. Ботвинников, В.Н. Виноградов, И.С. Вышнепольский. – 4 изд., дораб. – М.: Просвещение, 1992.