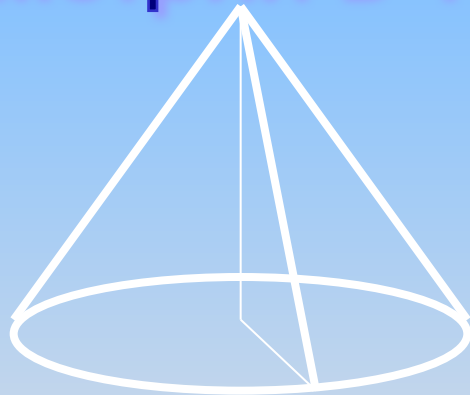


МОУ «СОШ № 198»

ОБЪЁМ КОНУСА

Урок геометрии в 11 классе



***Подготовила: Воронина Надежда Николаевна,
учитель математики***

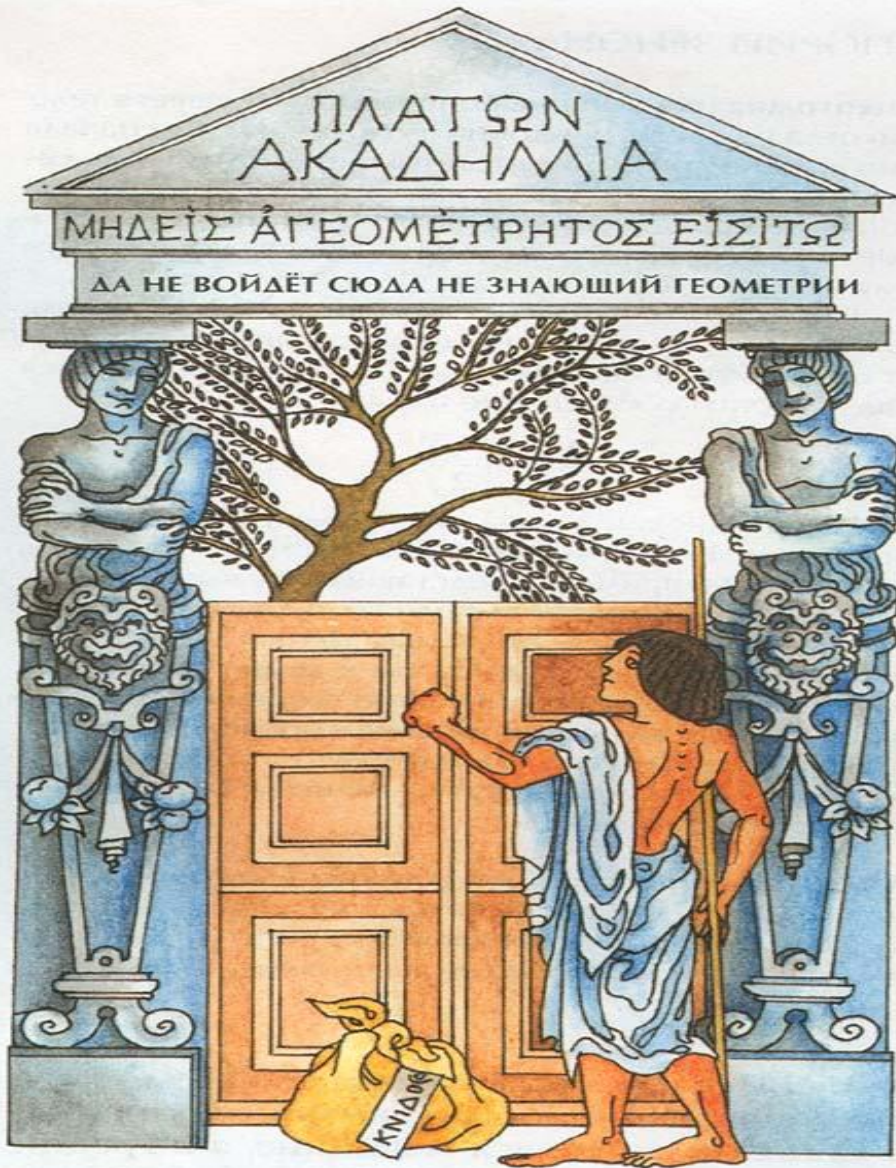
Цели урока

- Вывод формулы для вычисления объема конуса
- Формирование умений математического моделирования практических задач
- Расширение кругозора на основе межпредметных связей

План урока

- Повторение основных сведений о конусе
- Историческая справка
- Вывод формулы объема конуса
- Решение практических задач
- Дополнительная информация о конусе
- Задание на дом
- Подведение итогов

Историческая справка



Архимед (287-212г.г. до н.э.)

Демокрит (470-380г.г. до н.э.)

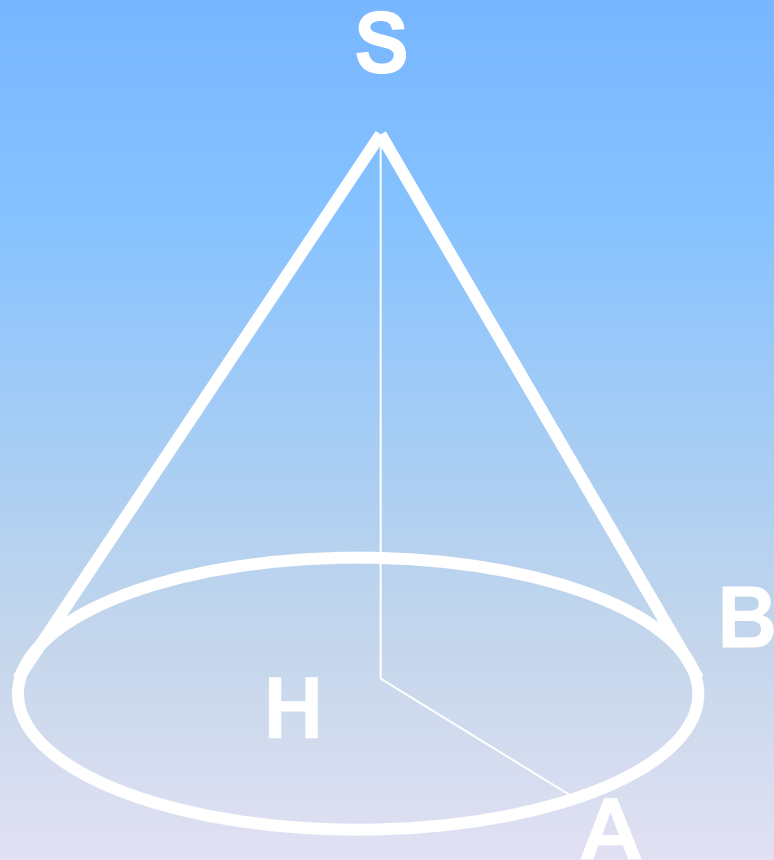
Платон (428-348г.г. до н.э.)

Сократ (470-399г.г. до н.э.)

Пергский (260-170г.г. до н.э.)

Евклид (III в. до н.э.)

Конус

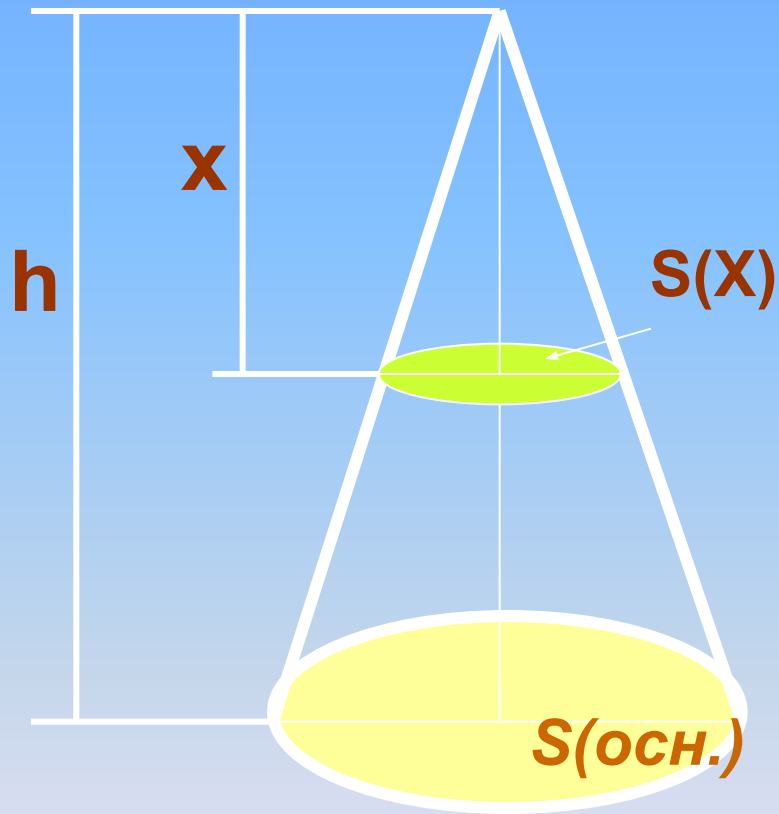


SB - образующая

SH - высота

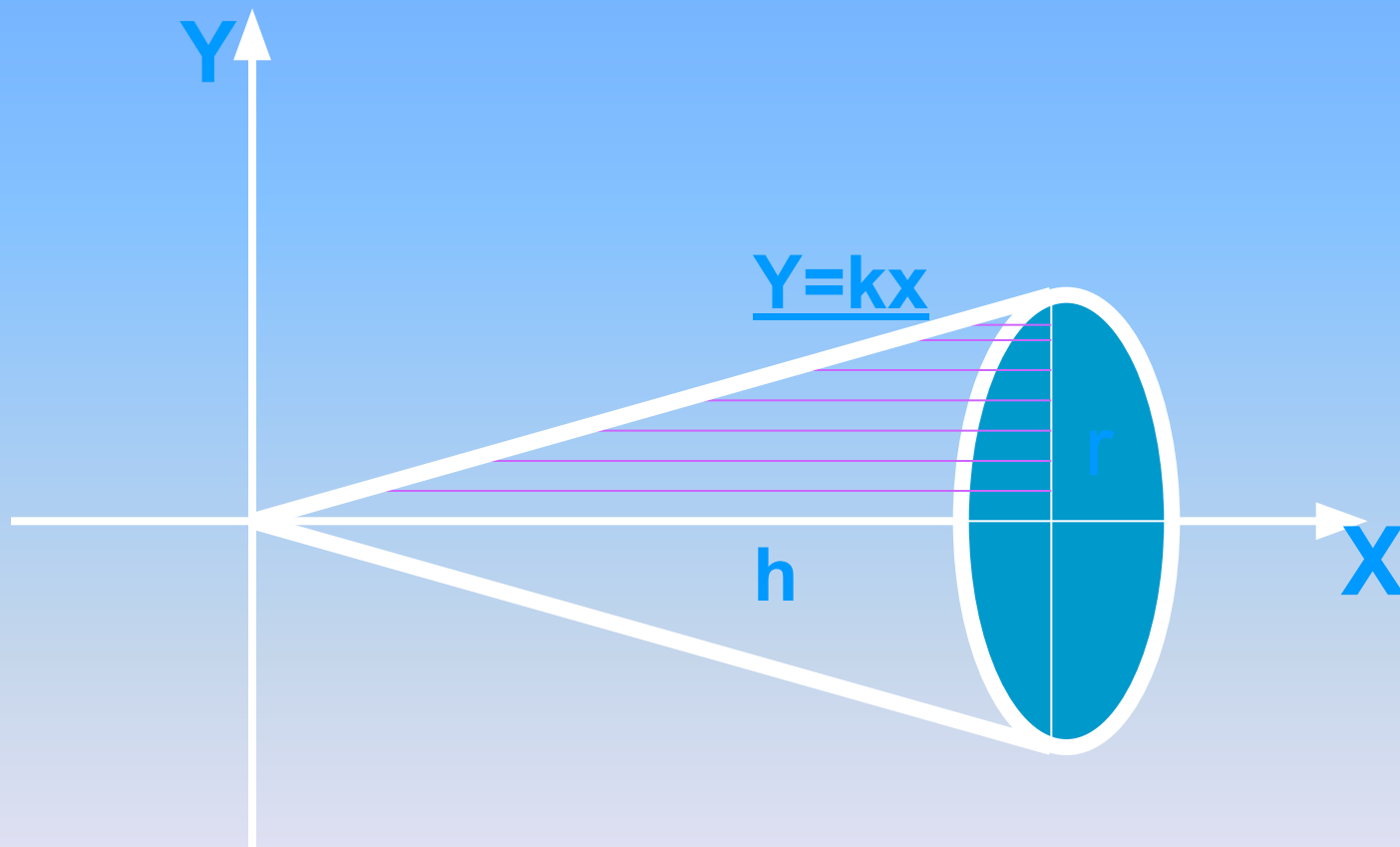
HA - радиус
основания
конуса

Объем конуса

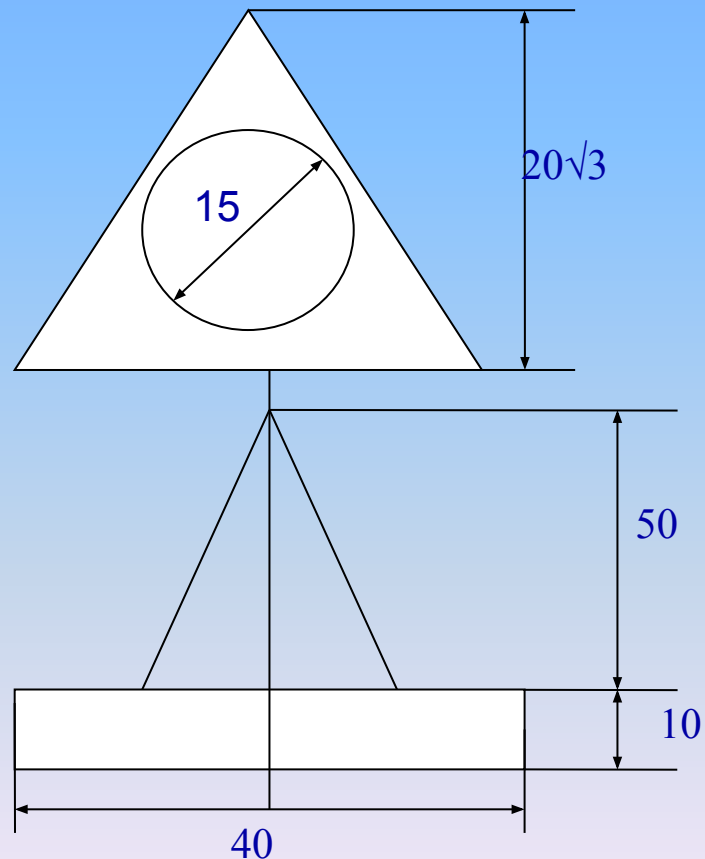
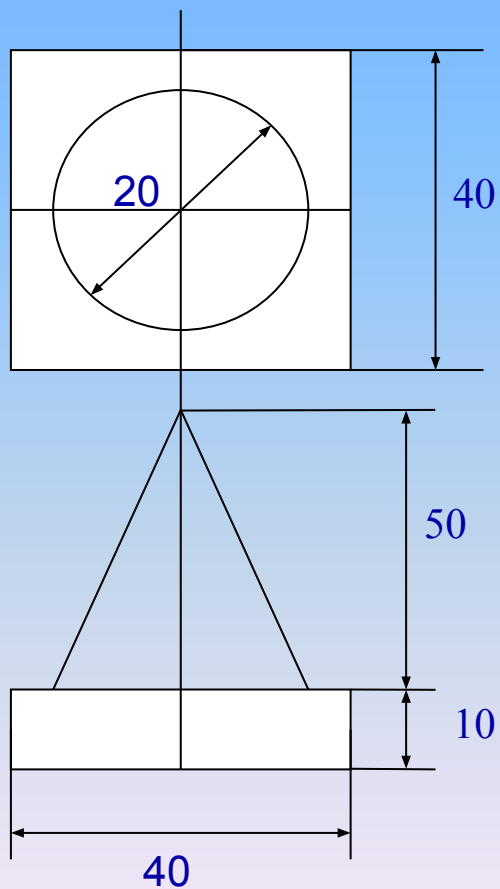


$$V = \frac{1}{3} \pi r^2 h$$

Объем конуса



Найти объем тела



Задача

На станции железной дороги насыпана конусообразная куча угля; ее высота 4м, уклон 1:1,5. Сколько потребуется вагонов для перевозки этого угля; грузоподъемность вагона 25т. (плотность угля 1300 кг на кубический метр)





**«... Читал я где-то,
Что царь однажды
воинам своим
Велел снести земли по
горсти в кучу.
И гордый холм
возвысился,
И царь мог с высоты с
весельем озирать
И дол, покрытый
белыми шатрами,
И море, где бежали
корабли.»**

А.С.Пушкин

Дополнительная информация о конусе



**В биологии
- это верхушка
побега и корня
растений,
состоящая из
клеток
образовательной
ткани**

«Конусами»



Называется семейство морских моллюсков подкласса переднежаберных

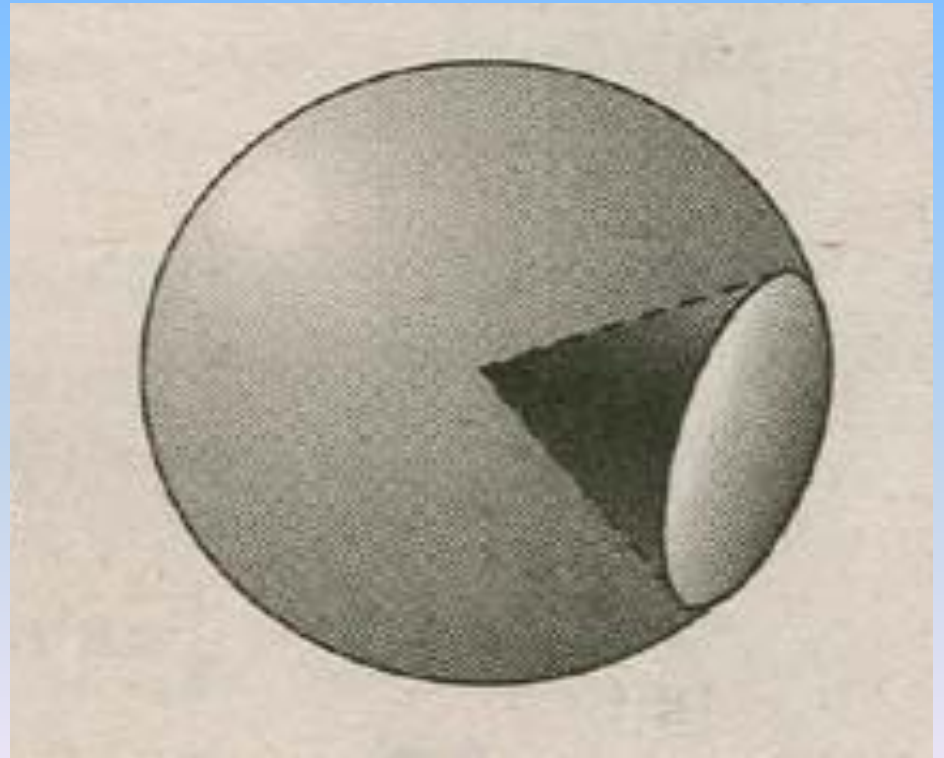
В геологии



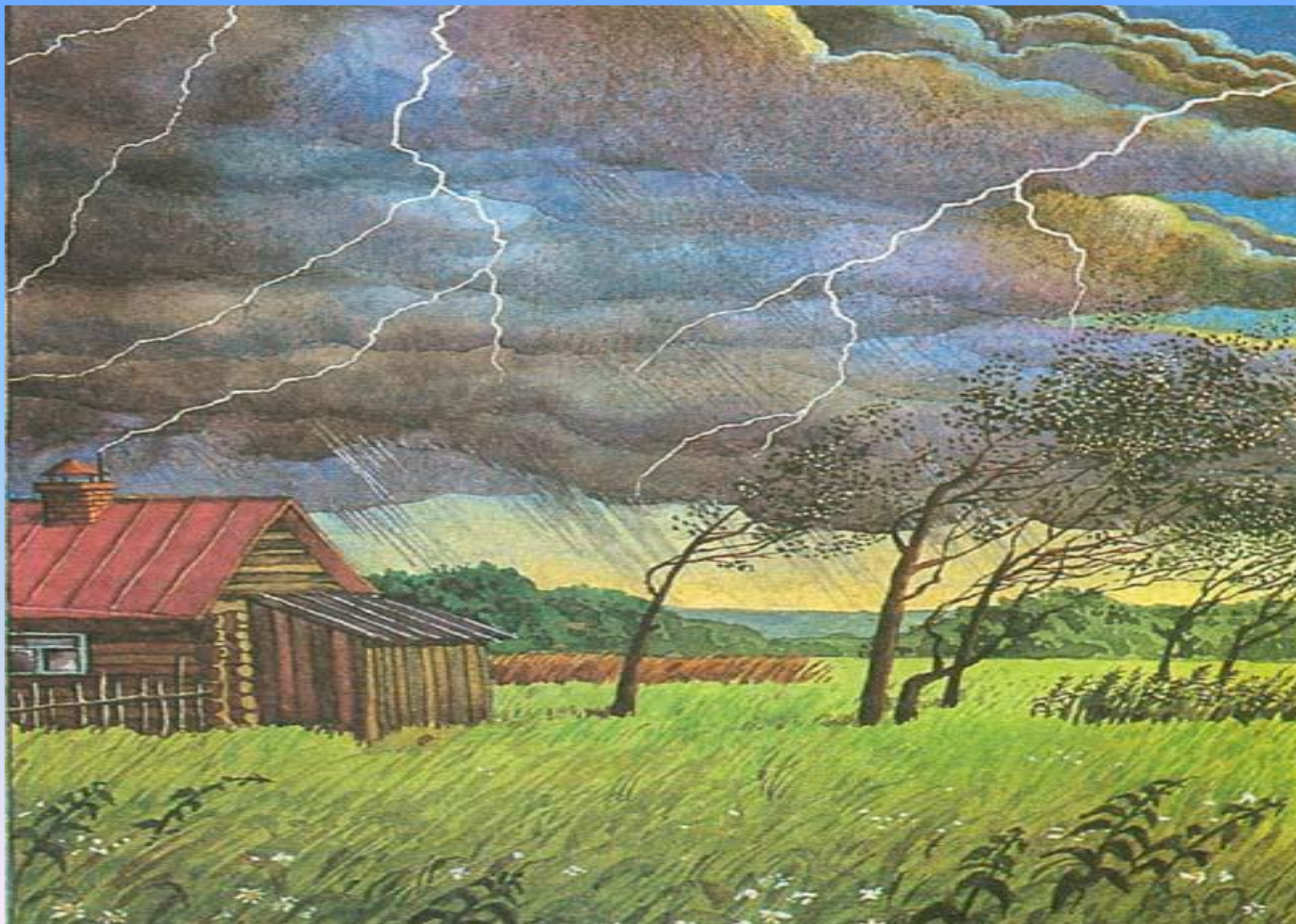
Существует понятие **«конус выноса»**. Это форма рельефа, образованная скоплением обломочных пород, вынесенных горными реками.

В физике

**Встречается
понятие
«телесный
угол»**



В природе





**Чем выше громоотвод, тем больше
объем конуса**

Домашнее задание

П. 70, № 701 (В), 704, 705

Спасибо за урок!

