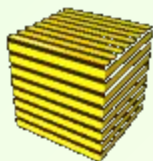
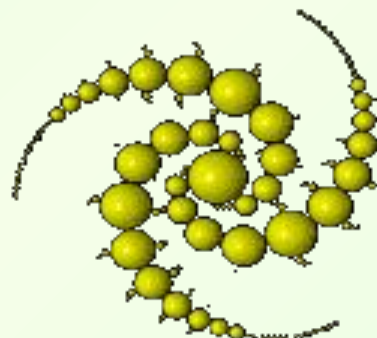




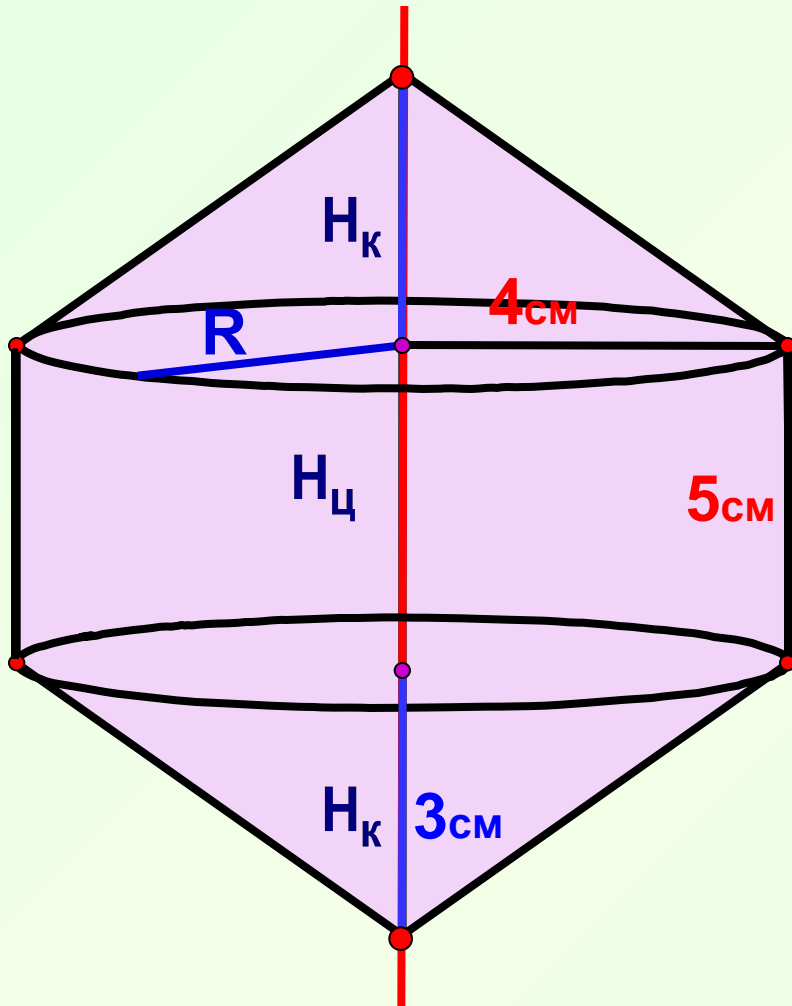
Задача по теме: "Объем тел вращения".



Сенникова Н. В. учитель математики

г. Москва

ЗАДАЧА. Равнобокая трапеция с основаниями 5 и 11 см и высотой 4 см вращается около большего основания. Найдите объем тела вращения.



$$V_{\text{т.вр.}} = V_{ц} + 2 V_{к}$$

$$V_{ц} = \pi R_{ц}^2 H_{ц}$$

$$V_{к} = \frac{1}{3} \pi R_{к}^2 H_{к}$$

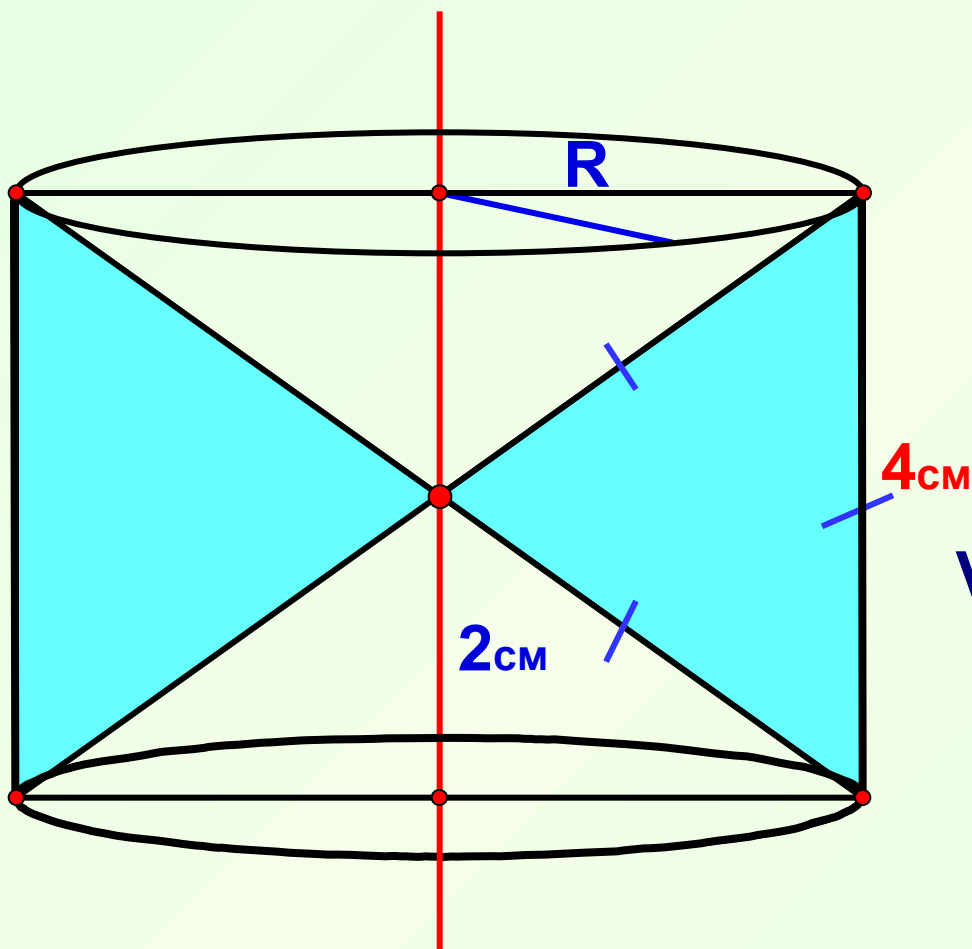
$$R_{ц} = R_{к} = R = 4$$

$$V_{\text{т.вр.}} = \pi \cdot 16 \cdot 5 + 2 \cdot \frac{1}{3} \cdot \pi \cdot 16 \cdot 3$$

$$V_{\text{т.вр.}} = 80 \pi + 32 \pi$$

$$V_{\text{т.вр.}} = 112 \pi$$

ЗАДАЧА. Правильный треугольник со стороной 4 см вращается около оси, проведенной через вершину параллельно стороне, не проходящей через эту вершину. Найдите объем тела вращения.



$$V_{\text{т.вр.}} = V_{\text{ц}} - 2 V_{\text{к}}$$

$$V_{\text{ц}} = \pi R_{\text{ц}}^2 H_{\text{ц}}$$

$$V_{\text{к}} = \frac{1}{3} \pi R_{\text{к}}^2 H_{\text{к}}$$

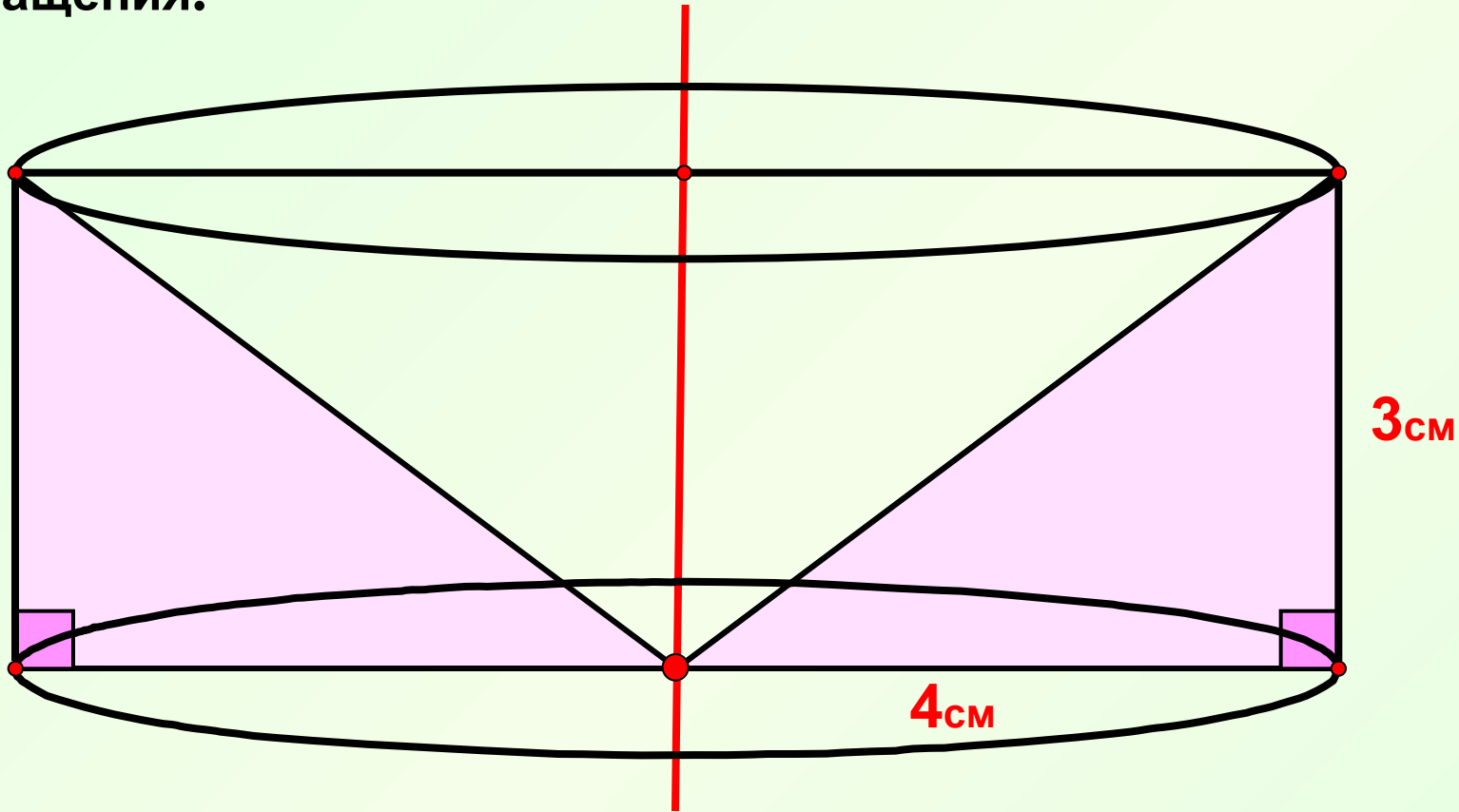
$$R_{\text{ц}} = R_{\text{к}} = R = 2\sqrt{3} \text{ см}$$

$$V_{\text{т.вр.}} = \pi \cdot 12 \cdot 4 - 2 \cdot \frac{1}{3} \cdot \pi \cdot 12 \cdot 2$$

$$V_{\text{т.вр.}} = 48 \pi - 16 \pi$$

$$V_{\text{т.вр.}} = 32 \pi$$

ЗАДАЧА. Прямоугольный треугольник с катетами 3 и 4 см вращается около прямой, параллельной меньшему из катетов и проходящей через вершину меньшего из углов треугольника. Найдите объем тела вращения.



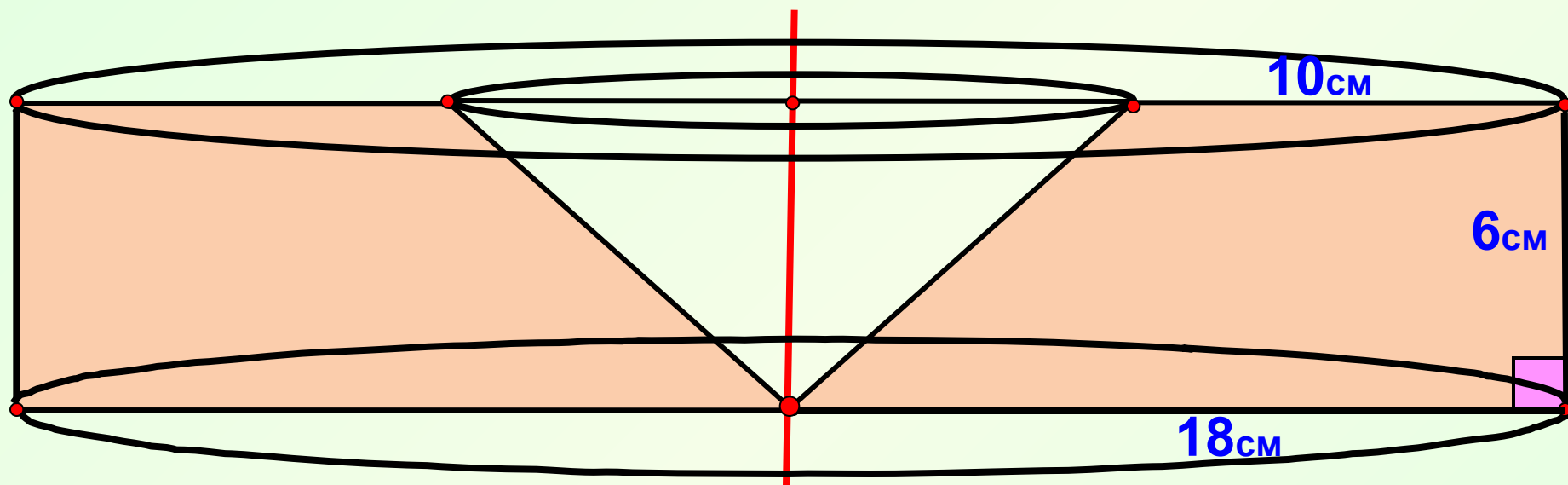
$$V_{\text{т.вр.}} = V_{\text{ц}} - V_{\text{к}}$$

$$V_{\text{т.вр.}} = \pi \cdot 4^2 \cdot 3 - \frac{1}{3} \cdot \pi \cdot 4^2 \cdot 3$$

$$V_{\text{т.вр.}} = 48\pi - 16\pi$$

$$V_{\text{т.вр.}} = 32\pi$$

ЗАДАЧА. Прямоугольная трапеция с основаниями 10 и 18 см и высотой 6 см вращается около прямой, проходящей через вершину острого угла перпендикулярно основаниям. Найдите объем тела вращения.



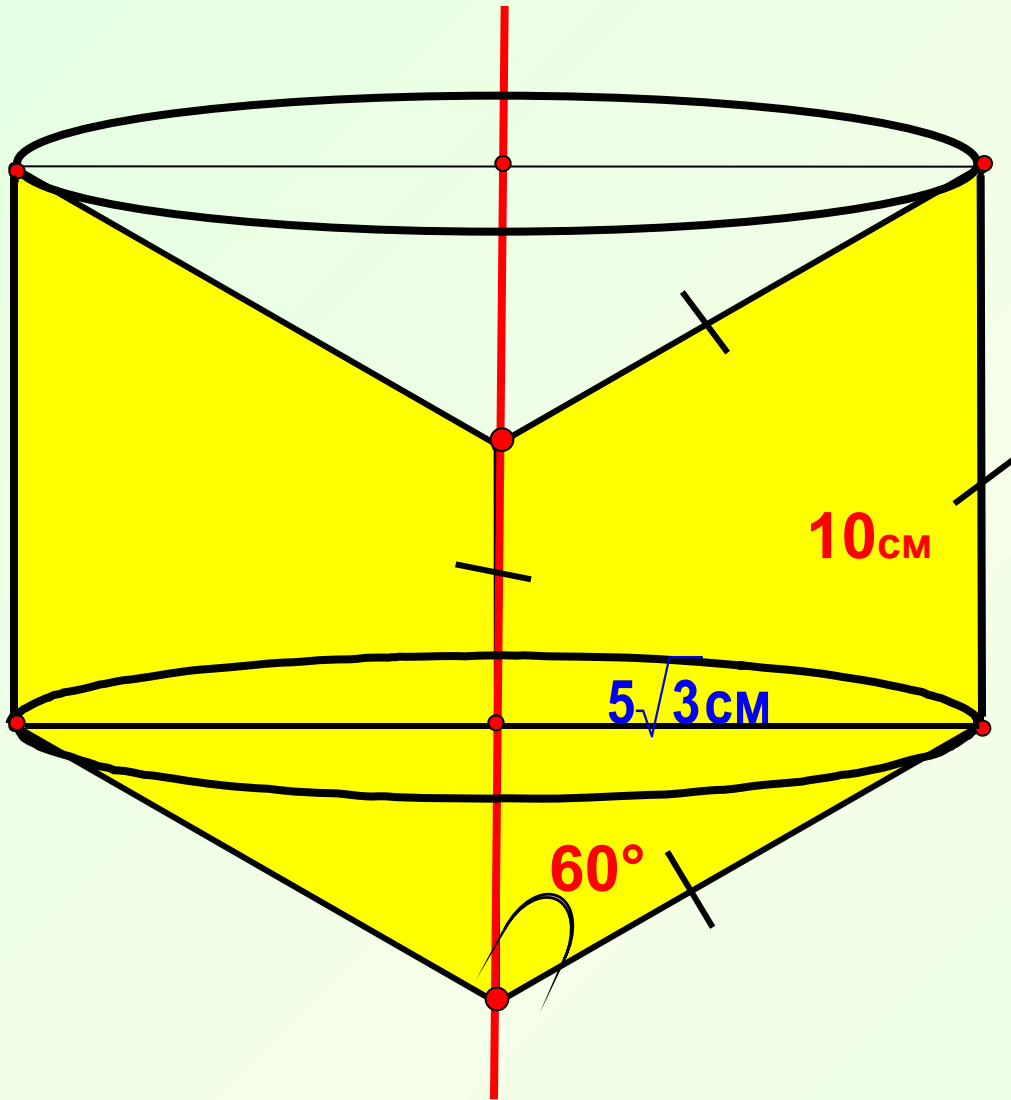
$$V_{\text{т.вр.}} = V_{\text{ц}} - V_{\text{к}}$$

$$V_{\text{т.вр.}} = \pi \cdot 18^2 \cdot 6 - \frac{1}{3} \cdot \pi \cdot 8^2 \cdot 6$$

$$V_{\text{т.вр.}} = 1144\pi - 128\pi$$

$$V_{\text{т.вр.}} = 1816\pi$$

ЗАДАЧА. Ромб со стороной 10 см и острым углом 60° вращается около стороны. Найдите объем тела вращения.



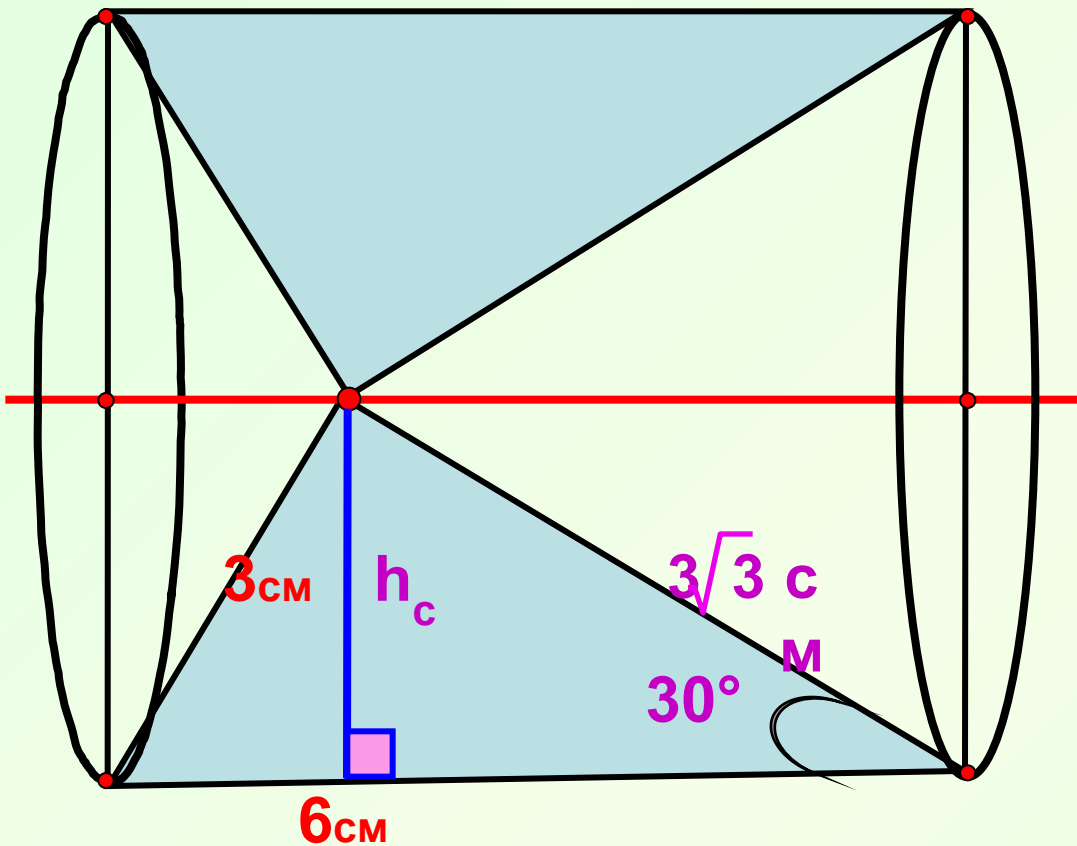
$$V_{\text{т.вр.}} = V_{\text{ц}} - V_{\text{к}} + V_{\text{к}}$$

$$V_{\text{т.вр.}} = V_{\text{ц}}$$

$$V_{\text{т.вр.}} = \pi \cdot (5\sqrt{3})^2 \cdot 10$$

$$V_{\text{т.вр.}} = 750\pi$$

ЗАДАЧА. Прямоугольный треугольник с катетом 3 см и гипотенузой 6 см вращается вокруг оси, проходящей через вершину прямого угла параллельно гипотенузе. Найдите объем тела вращения.



$$V_{\text{т.вр.}} = \frac{2}{3} \pi \cdot \frac{27}{4} \cdot 6$$

$$V_{\text{т.вр.}} = V_{\text{ц}} - (V_{\text{к}_1} + V_{\text{к}_2})$$

$$H_{\text{ц}} = H_{\text{к}_1} + H_{\text{к}_2} = 6 \text{ см}$$

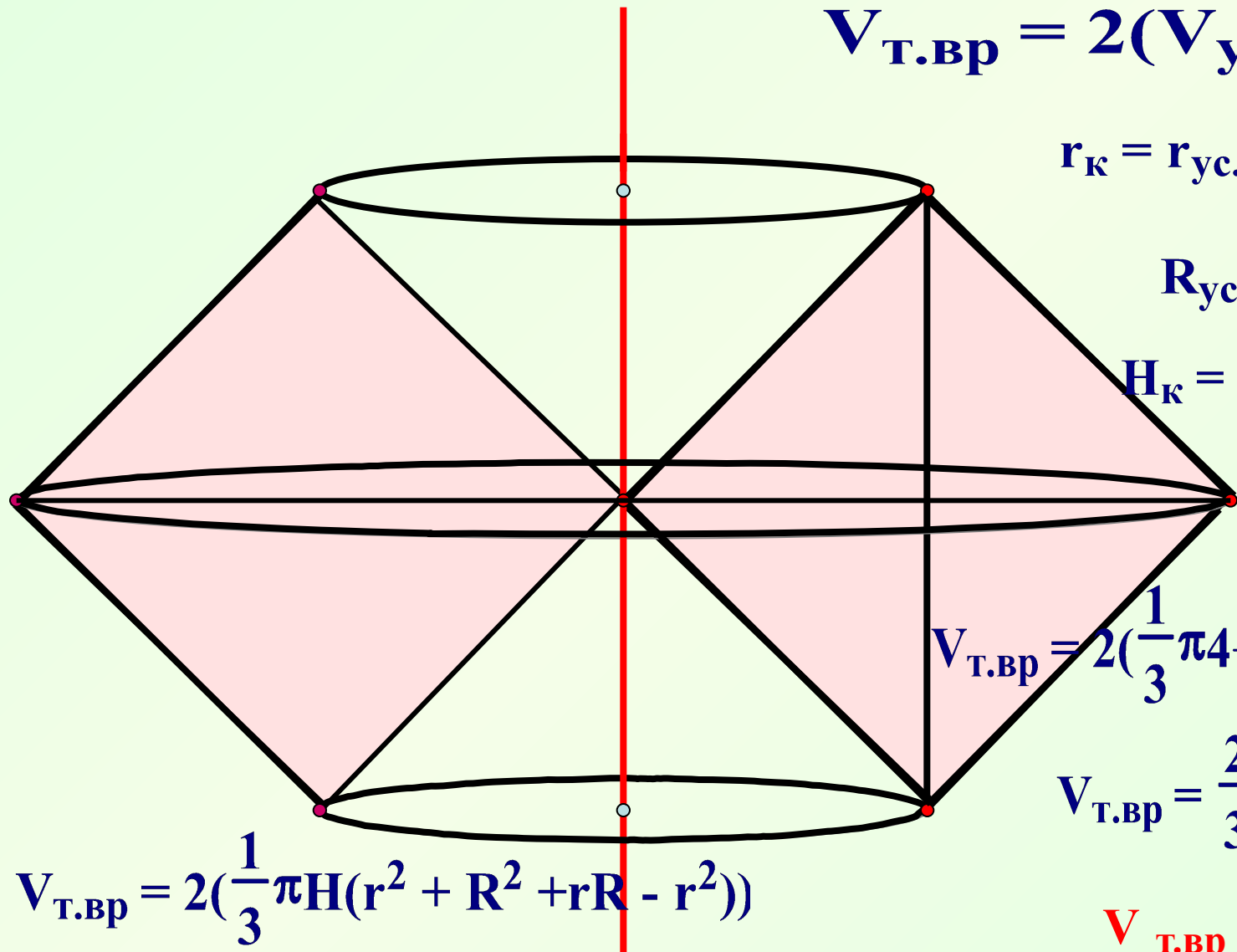
$$R_{\text{ц}} = R_{\text{к}_1} = R_{\text{к}_2} = h_c = \frac{3\sqrt{3}}{2} (\text{см})$$

$$V_{\text{т.вр.}} = \pi R^2 H - \frac{1}{3} \pi R^2 H,$$

$$V_{\text{т.вр.}} = \frac{2}{3} \pi R^2 H.$$

$$V_{\text{т.вр.}} = 27\pi$$

ЗАДАЧА. Квадрат со стороной 8 см вращается около прямой, проведенной через вершину параллельно диагонали, не проходящей через эту вершину. Найдите объем тела вращения.



$$V_{\text{т.вр}} = 2(V_{\text{ус.к}} - V_{\text{к}})$$

$$r_{\text{к}} = r_{\text{ус.к}} = r = 4\sqrt{2}$$

$$R_{\text{ус.к}} = R = 8\sqrt{2}$$

$$H_{\text{к}} = H_{\text{ус.к}} = H = 4\sqrt{2}$$

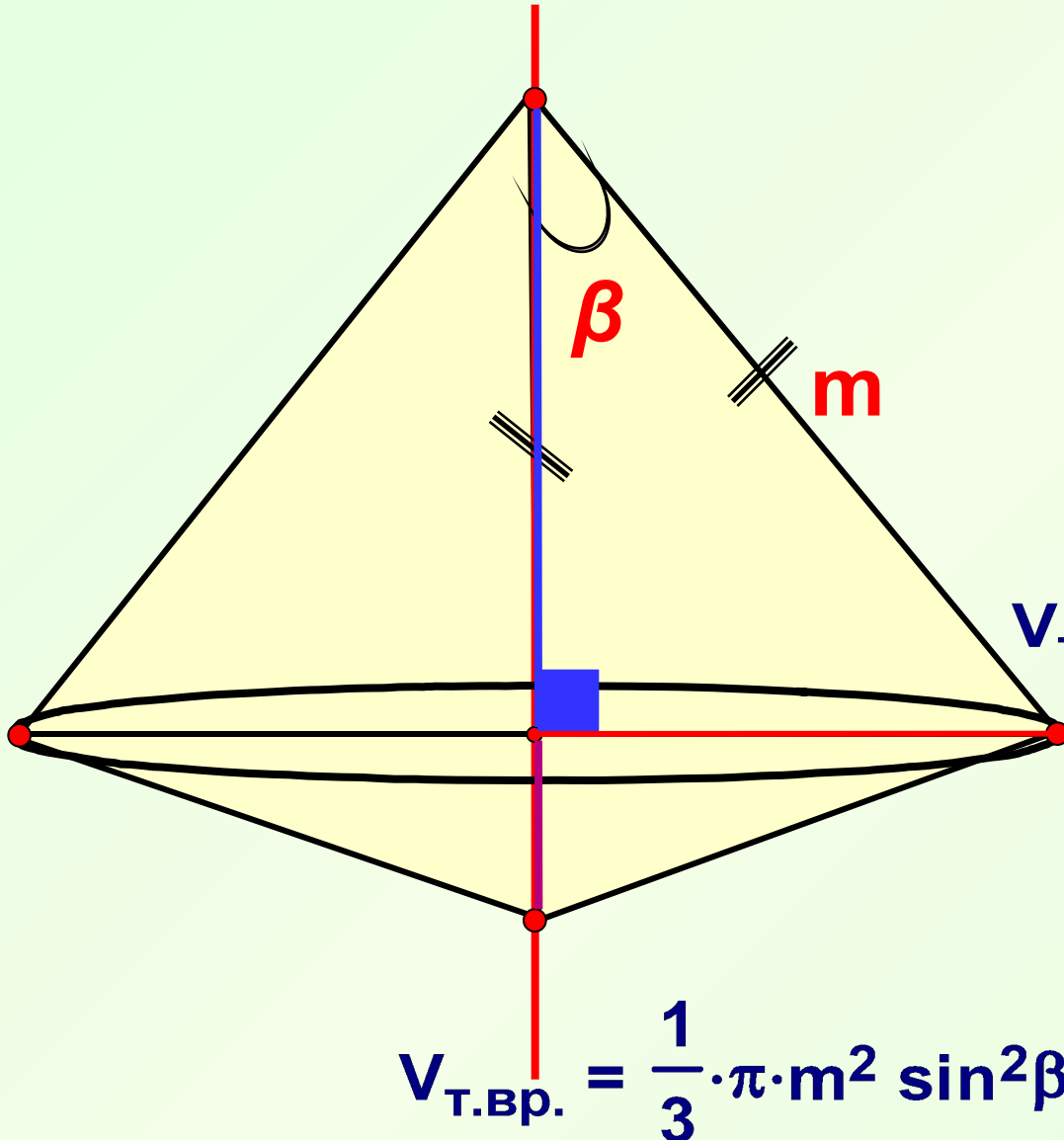
$$V_{\text{т.вр}} = 2\left(\frac{1}{3}\pi 4\sqrt{2}(128 + 64)\right)$$

$$V_{\text{т.вр}} = \frac{2}{3} \cdot \pi \cdot 4\sqrt{2} \cdot 192$$

$$V_{\text{т.вр}} = 2\left(\frac{1}{3}\pi H(r^2 + R^2 + rR - r^2)\right)$$

$$V_{\text{т.вр}} = \pi\sqrt{2}$$

ЗАДАЧА. Равнобедренный треугольник, угол при вершине которого равен β , а боковая сторона равна m , вращается вокруг оси, содержащей боковую сторону. Найдите объем тела вращения.



$$V_{\text{Т.вр.}} = V_{k_1} + V_{k_2}$$

$$R_{k_1} = R_{k_2} = R = m \cdot \sin \beta$$

$$H_{k_1} = m \cdot \cos \beta$$

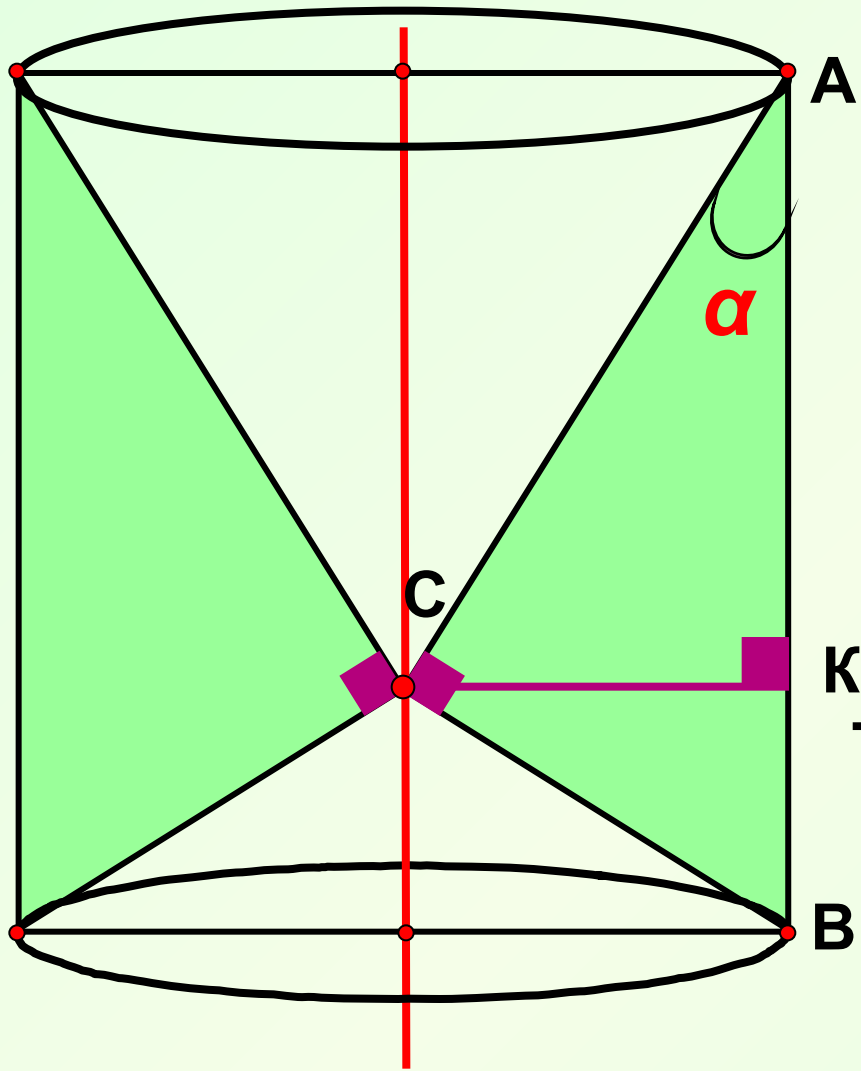
$$H_{k_2} = m - m \cdot \cos \beta$$

$$V_{\text{Т.вр.}} = \frac{1}{3} \cdot \pi \cdot R^2 (H_{k_1} + H_{k_2})$$

$$V_{\text{Т.вр.}} = \frac{1}{3} \cdot \pi \cdot m^3 \sin^2 \beta$$

$$V_{\text{Т.вр.}} = \frac{1}{3} \cdot \pi \cdot m^2 \sin^2 \beta (m \cos \beta + m - m \cos \beta)$$

ЗАДАЧА. Прямоугольный треугольник площадью S и острым углом α вращается вокруг оси, проведенной через вершину прямого угла параллельно гипотенузе. Найдите объем тела вращения.



$$V_{\text{т.вр.}} = V_{\text{ц}} - (V_{\text{к}_1} + V_{\text{к}_2})$$

$$R_{\text{ц}} = R_{\text{к}_1} = R_{\text{к}_2} = R =$$

$$H_{\text{ц}} = H_{\text{к}_1} + H_{\text{к}_2} = H = \text{CK},$$

тогда $AC = H \cos \alpha$,

$$CK = H \sin \alpha$$

$$V_{\text{т.вр.}} = \frac{1}{3} \pi R^2 H - \frac{1}{3} \pi R^2 H$$

H ,

Т.к. дана площадь ΔABC , то

$$S = \frac{1}{2} R H, \quad 2S = R H \sin 2\alpha \cdot H,$$

$$H = \frac{2\sqrt{S}}{\sqrt{\sin \alpha}},$$

$$V_{\text{т.вр.}} = \frac{4}{3} \pi S \sqrt{S \cdot \sin 2\alpha}$$

Все задачи взяты из книги
«Дидактический материал по геометрии
для 11 класса. Разрезные карточки»,
составитель Ковалева Г. И., изд-во
«Учитель», Волгоград.