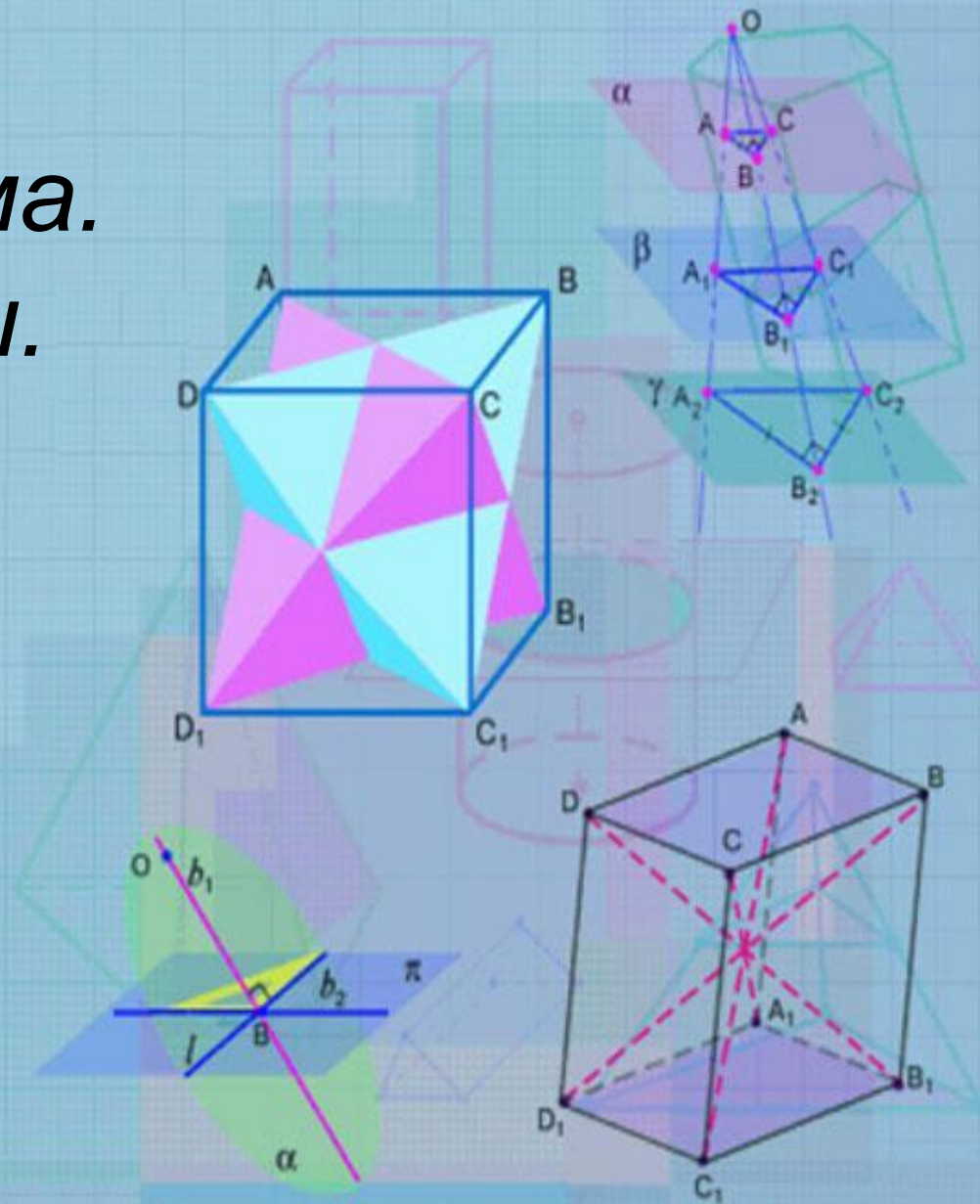


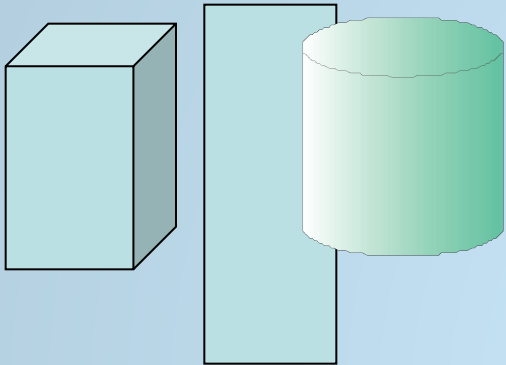
# Понятие объема. Объем призмы.

Геометрия,  
11 класс

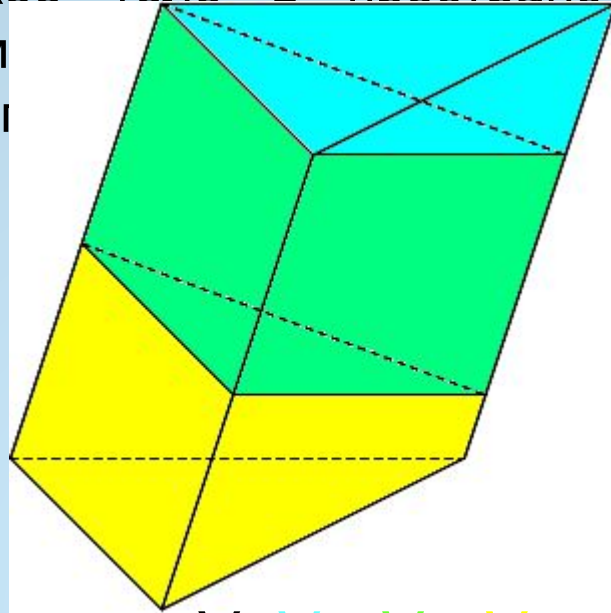


Любое геометрическое тело в пространстве характеризуется же такое – объем

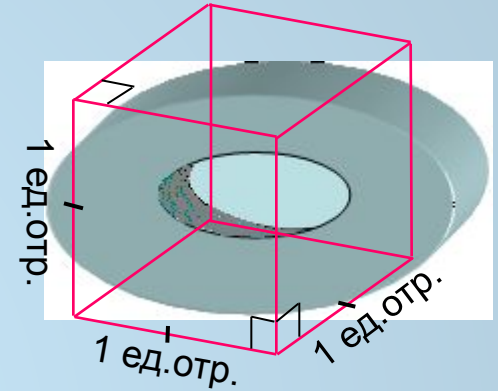
называем  
енной фи



$$V_1 = V_2$$



$$V = V_1 + V_2 + V_3$$

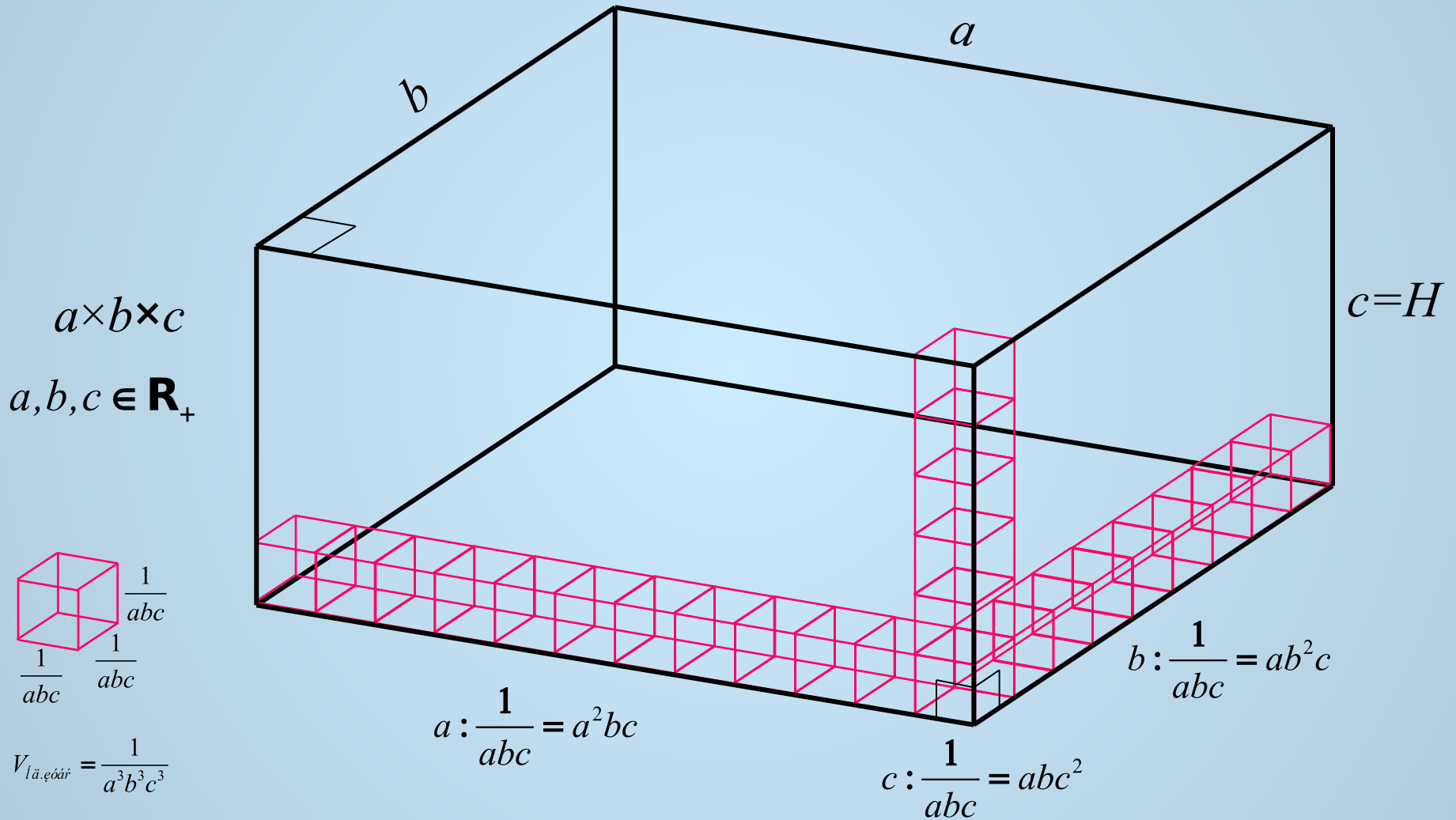


$$V = 1 \text{ куб.ед.}$$

Под объемом пространственной фигуры понимается положительная величина, обладающая следующими свойствами:

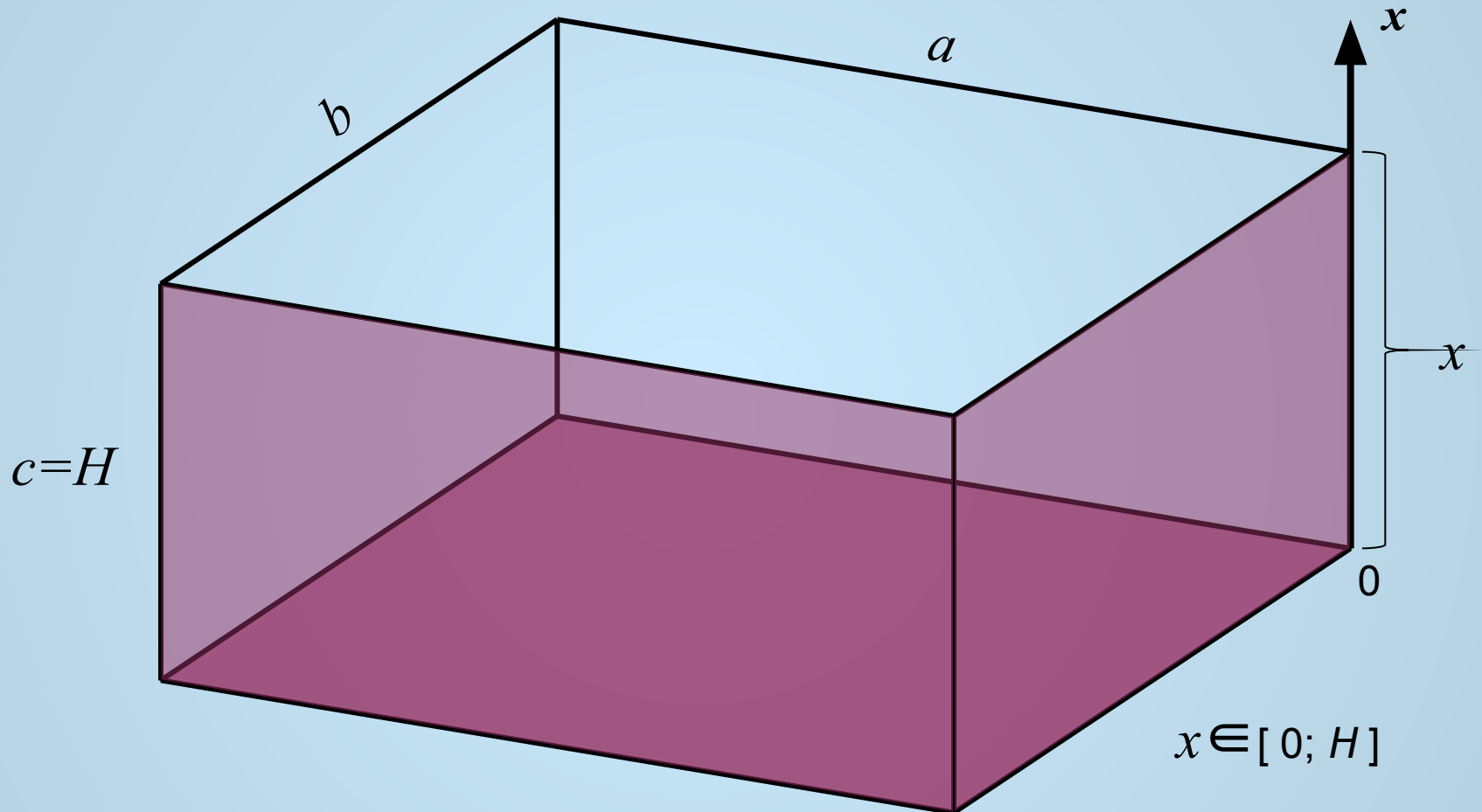
- 1) равные фигуры имеют равные объемы;
- 2) объем фигуры равен сумме объемов ее частей;
- 3) объем куба с ребром единичной длины равен одной кубической единице.

Самым естественным образом определяется объем прямоугольного параллелепипеда, как геометрического тела составленного из определенного количества единичных кубов. А значит, его объем определяется как сумма объемов этих единичных кубов.



$$V = \frac{1}{a^3 b^3 c^3} \cdot a^2bc \cdot ab^2c \cdot abc^2 = abc = S_{\text{дн.}} \cdot H$$

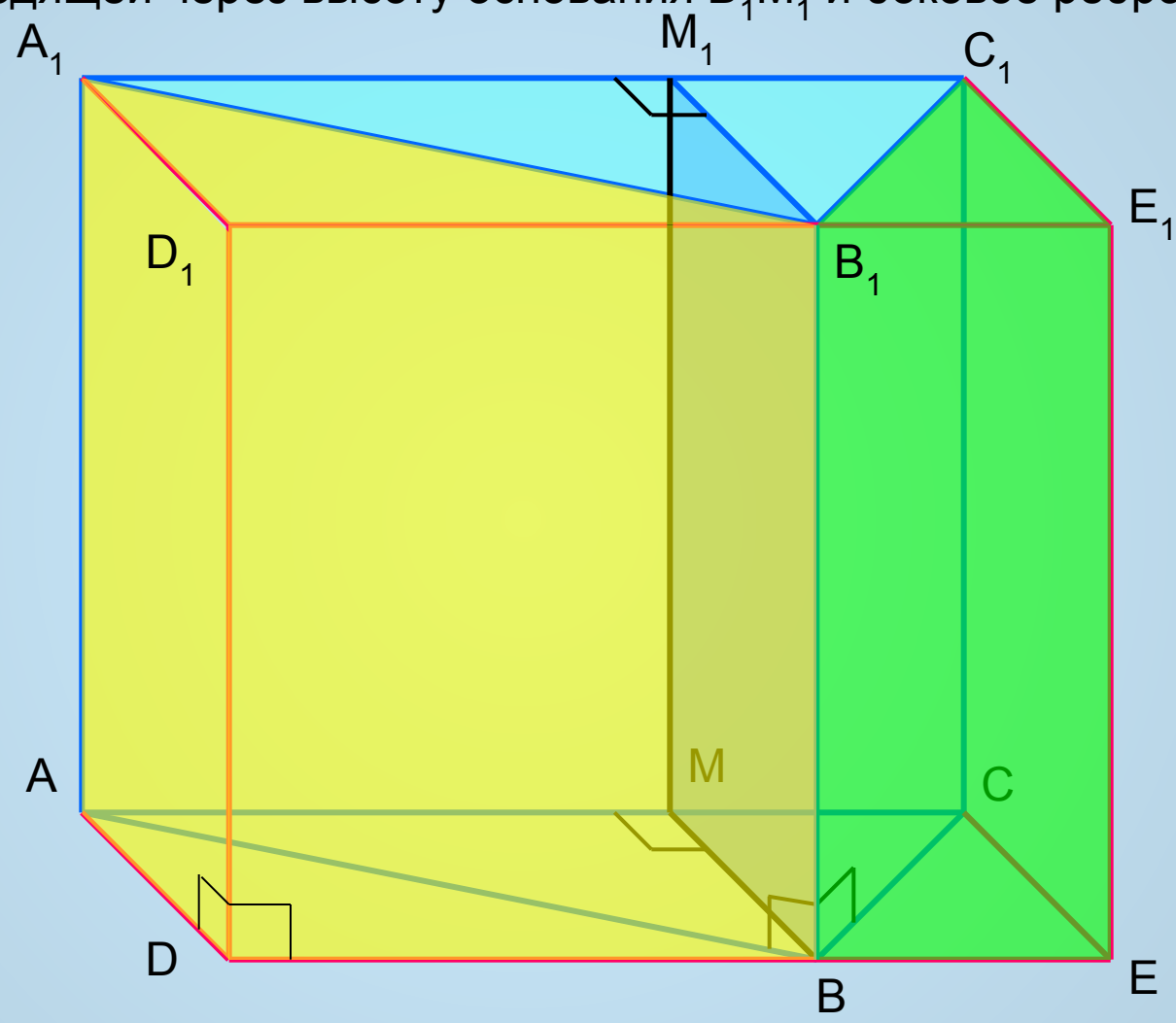
Эту же формулу объема прямоугольного параллелепипеда можно получить пользуясь понятием бесконечной интегральной суммы. Объем прямоугольного параллелепипеда можно понимать как бесконечную сумму площадей основания, взятых вдоль его высоты.



$$V = \int_0^H S_{\text{осн.}} dx = S_{\text{осн.}} \int_0^H dx = S_{\text{осн.}} \cdot x \Big|_0^H = \boxed{S_{\text{осн.}} \cdot H}$$

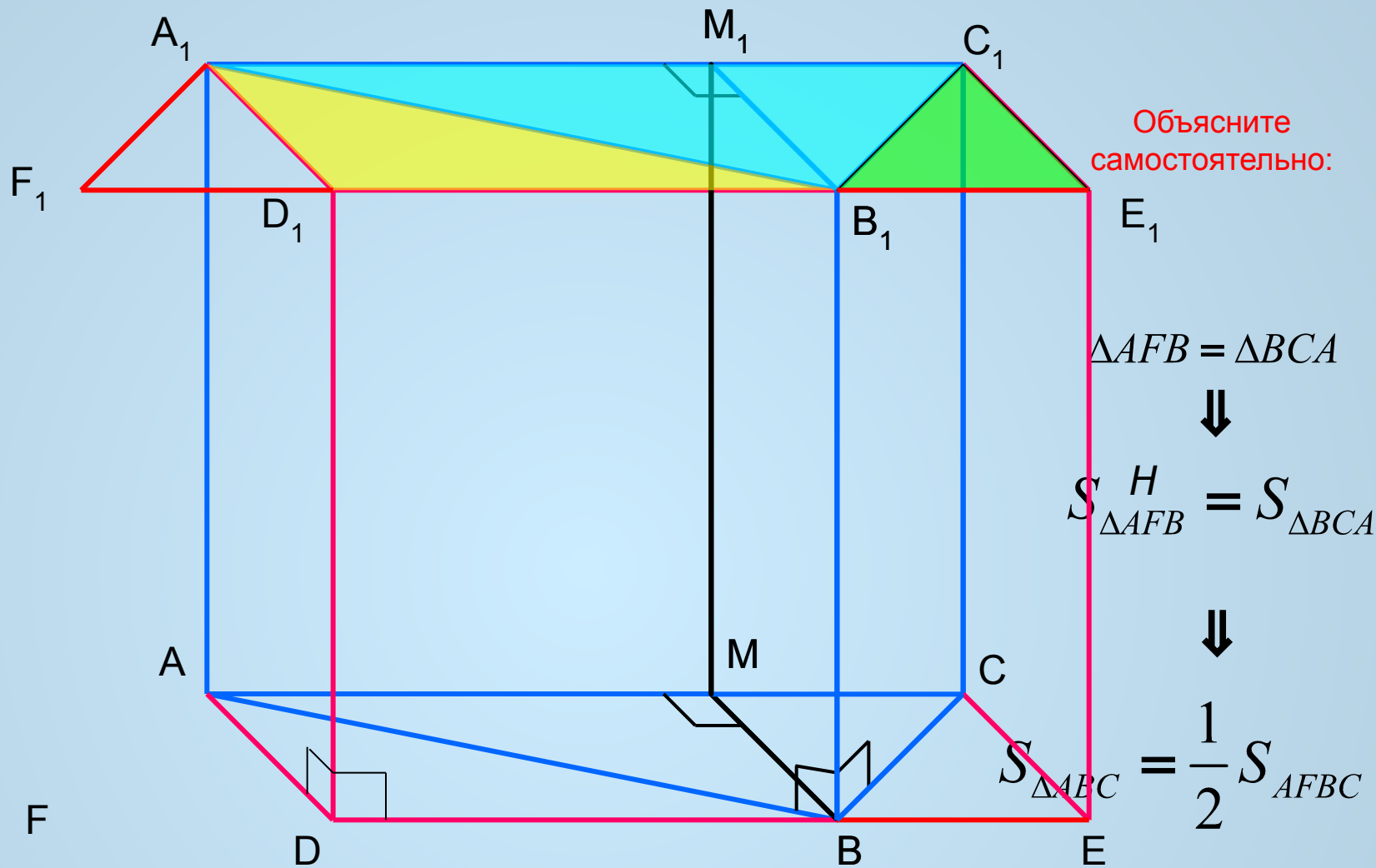
Рассмотрим произвольную треугольную прямую призму  $ABCA_1B_1C_1$ .

1) Разобьем призму на две прямые треугольные призмы  $ABMA_1B_1M_1$  и  $BCMB_1C_1M_1$  плоскостью, проходящей через высоту основания  $B_1M_1$  и боковое ребро  $BB_1$ .



2) Достроим данную призму до прямоугольного параллелепипеда  $ADECA_1D_1C_1E_1$ .

3) Получили ещё две прямые треугольные призмы  $ADBA_1D_1B_1$  и  $BECB_1E_1C_1$ .



Нетрудно заметить, что объем треугольной призмы в два раза меньше объема прямоугольного параллелепипеда, т.е.

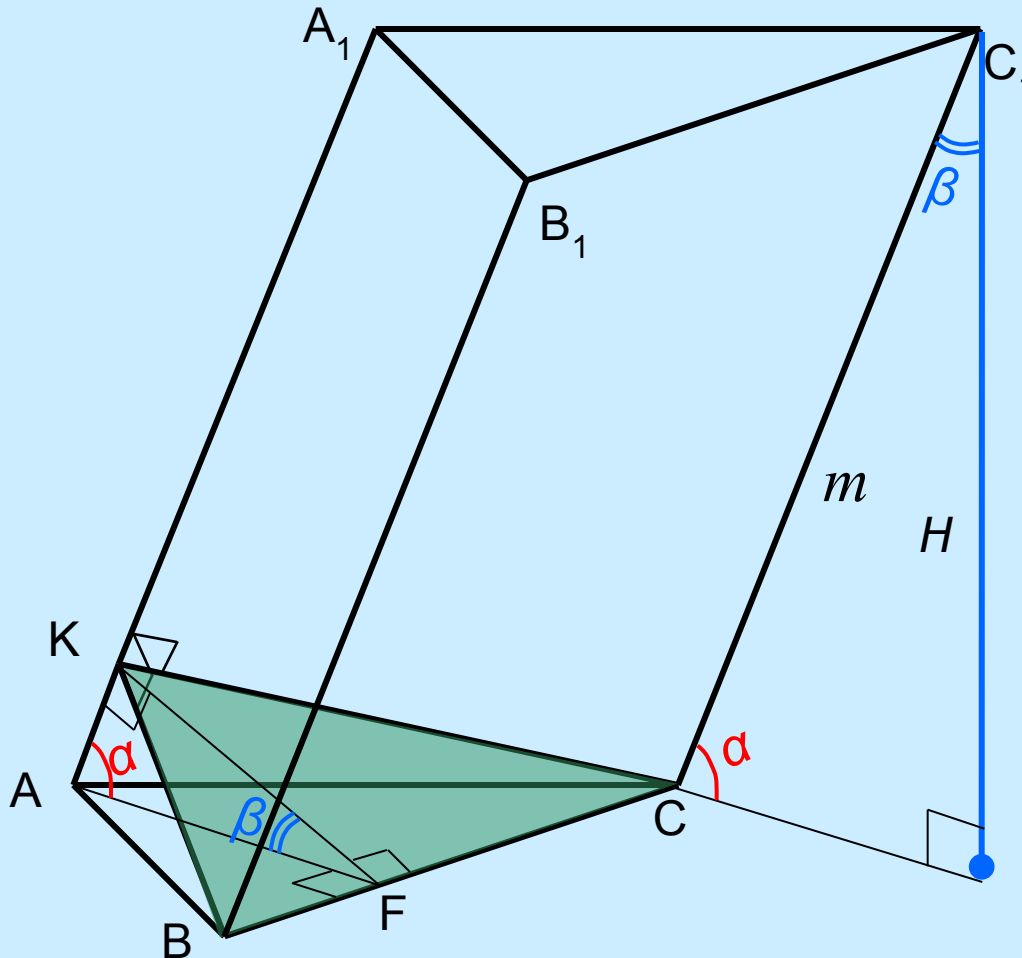
$$V_{ABC A_1 B_1 C_1} = \frac{1}{2} V_{AFBC A_1 F_1 B_1 C_1} = \frac{1}{2} S_{AFBC} \cdot H = S_{\Delta ABC} \cdot H = \boxed{S \cdot H}$$



Пусть дана наклонная треугольная призма. Построим сечение, перпендикулярное боковому ребру ( $\square ВКС$ ).

Примем  $\angle KAF = \alpha$  за угол наклона бокового ребра к основанию призмы, а  $\angle KFA = \beta$  – за угол между плоскостями основания и сечения. Очевидно, что  $\alpha + \beta = 90^\circ$ .

Сечение (KBC) разбивает призму на две пространственные фигуры – треугольную пирамиду KABC и многогранник KBCA<sub>1</sub>B<sub>1</sub>C<sub>1</sub>. По свойству объема фигуры объем призмы равен сумме объемов этих частей.



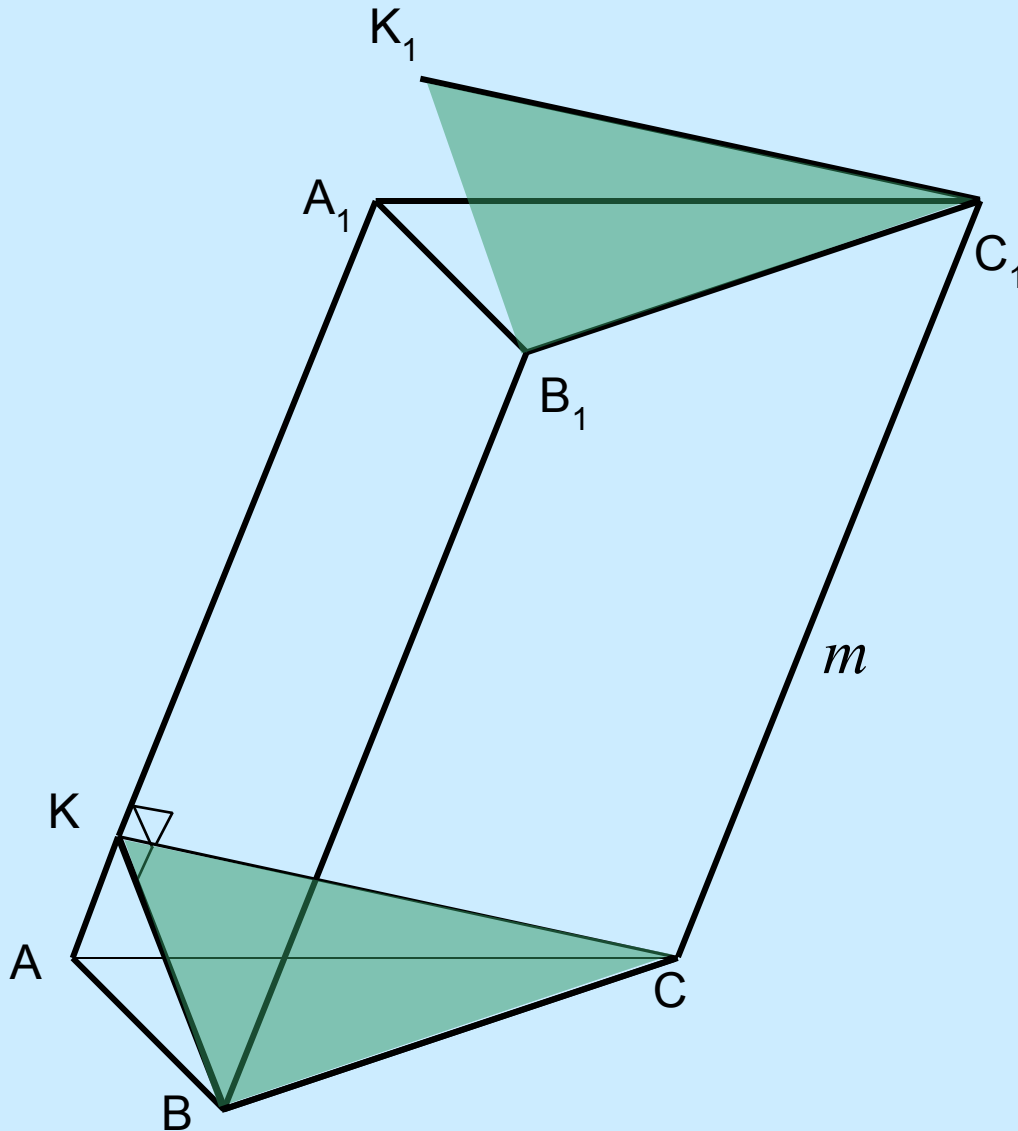
Вспомним, что:

$$\frac{H}{m} = \sin \alpha = \cos \beta$$

$$\frac{S_{\text{пл. сеч.}}}{S_{\text{осн.}}} = \cos \beta = \sin \alpha$$

Перемещая соответствующим образом одну из частей можно получить прямую треугольную призму, равную по объему данной наклонной призме.

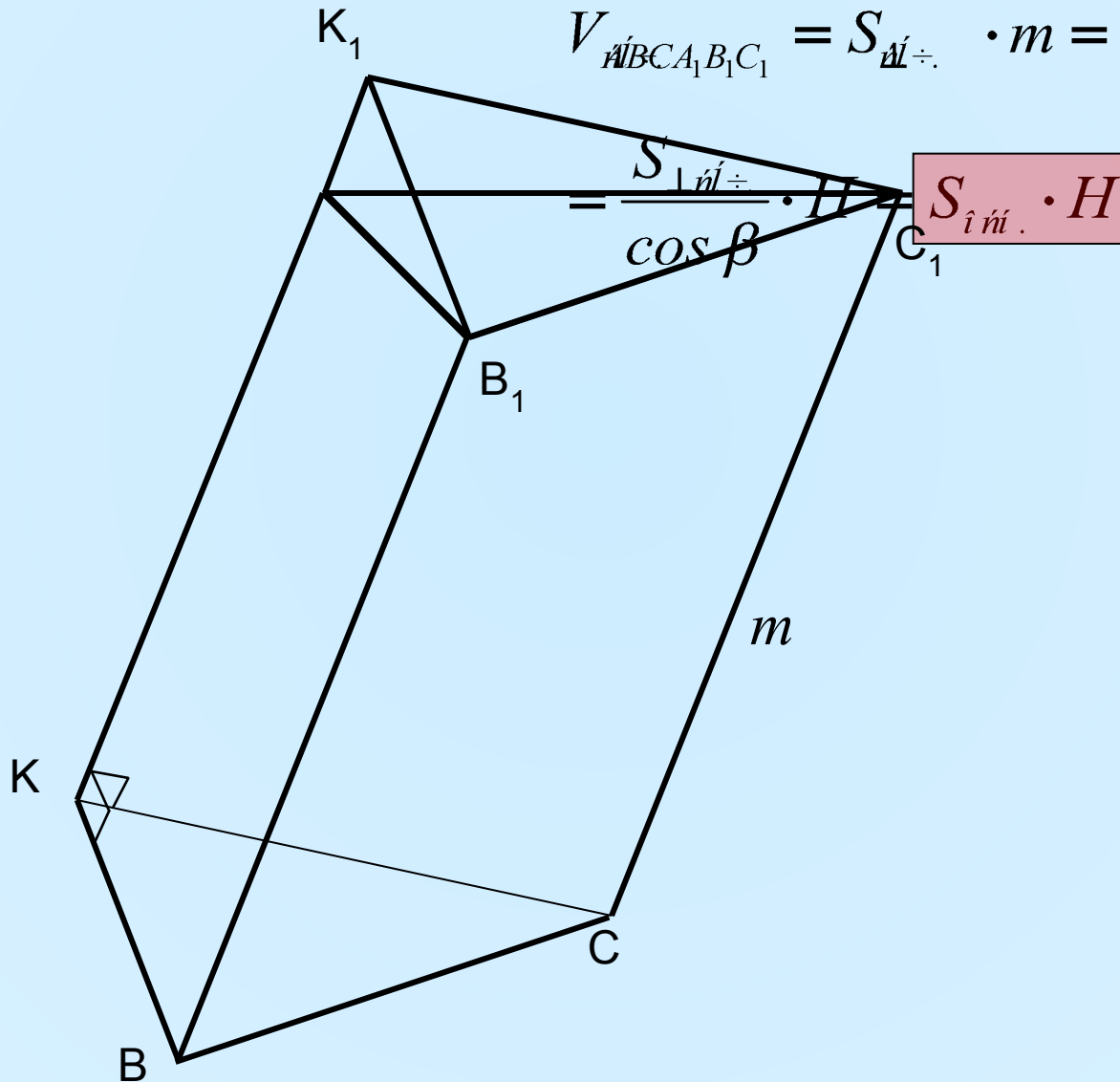
Тогда:  $V_{ABCA_1B_1C_1} = V_{KBCK_1B_1C_1} = S_{\Delta KBC} \cdot m = S_{\perp \text{сеч.}} \cdot m$ , где  $S_{\perp \text{сеч.}}$  – площадь сечения, перпендикулярного боковому ребру и  $m$  – длина бокового ребра.





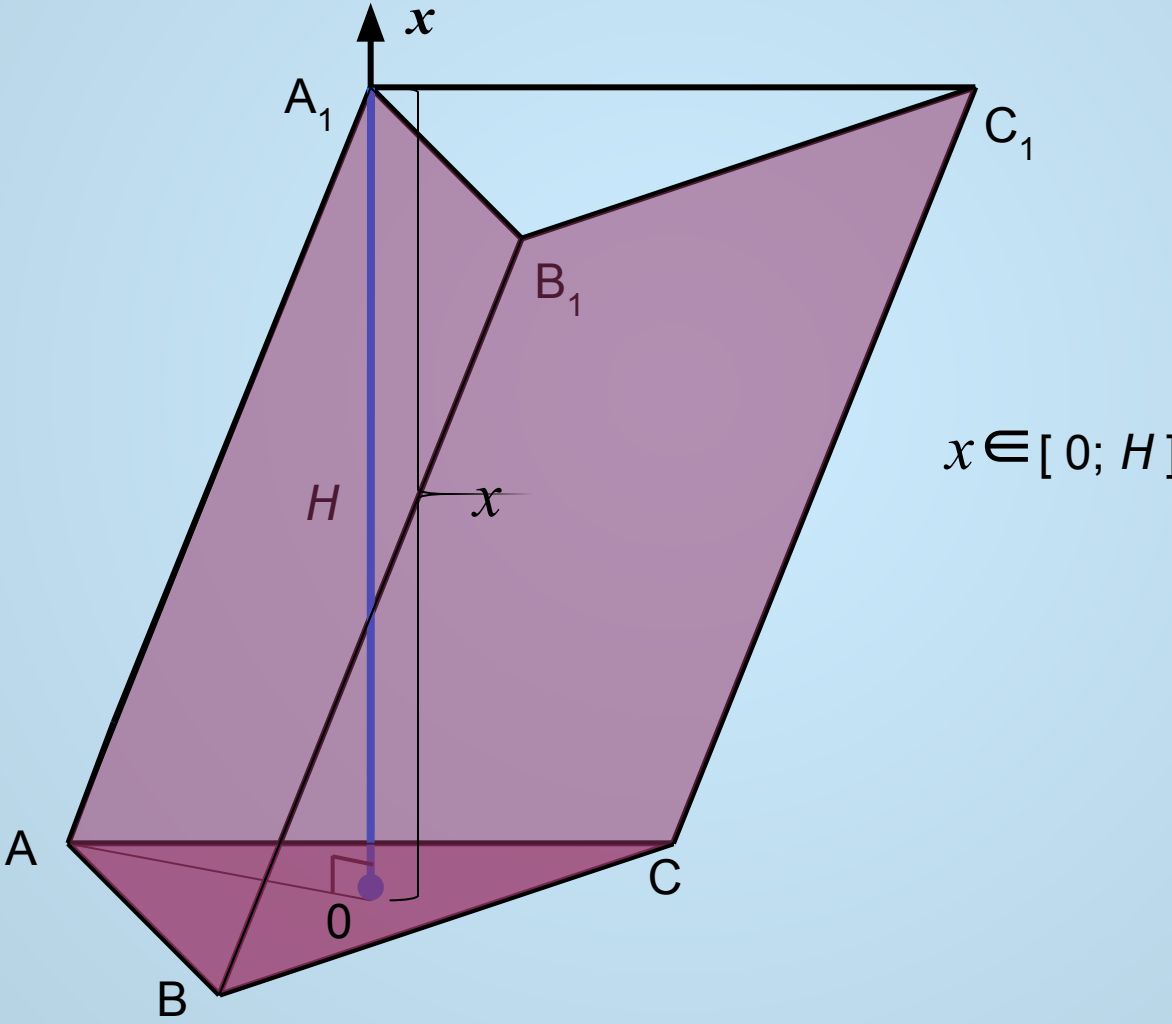
С учетом вспомненных соотношений,  
получим:

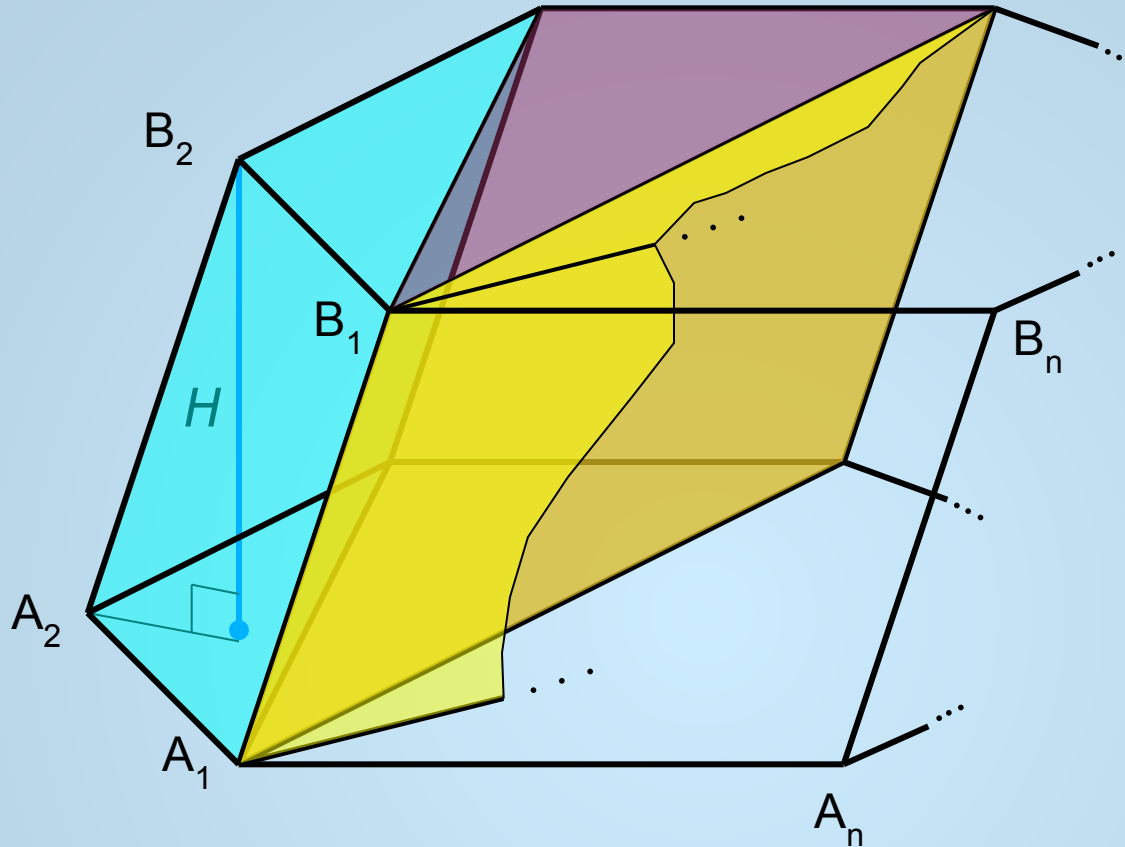
$$V_{A_1BCA_1B_1C_1} = S_{A_1B_1C_1} \cdot m = S_{\perp} \cdot \frac{H}{\sin \alpha} =$$



Если применить метод бесконечных интегральных сумм, то получится:

$$V = \int_0^H S_{\text{пл.}} dx = S_{\text{пл.}} \cdot \int_0^H dx = S_{\text{пл.}} \cdot x \Big|_0^H = S_{\text{пл.}} \cdot H$$





Рассмотрим произвольную  $n$ -угольную призму  $A_1A_2\dots A_n B_1B_2\dots B_n$ . Разобьем её на  $(n-2)$  треугольные призмы, полученные при проведении диагональных сечений из вершины  $A_1$ . По свойству объема:

$$\begin{aligned}
 V_{A_1A_2\dots A_n B_1B_2\dots B_n} &= S_{\Delta A_1A_2A_3} \cdot H + S_{\Delta A_1A_3A_4} \cdot H + \dots + S_{\Delta A_1A_{n-1}A_n} \cdot H = \\
 &= H \cdot \left( S_{\Delta A_1A_2A_3} + S_{\Delta A_1A_3A_4} + \dots + S_{\Delta A_1A_{n-1}A_n} \right) = \boxed{S \cdot H}
 \end{aligned}$$

Итак, для любой  $n$ -угольной призмы:

$$V = S_{\text{осн.}} \cdot H$$

или

$$V = S_{\perp \text{сеч.}} \cdot m$$

, где  $S_{\text{осн.}}$  – площадь основания призмы,  $S_{\perp \text{сеч.}}$  – площадь перпендикулярного сечения,  $H$  – высота призмы,  $m$  – длина бокового ребра призмы.