

Общественный смотр знаний

Аксиомы стереометрии

1. Словарный диктант

20 слов

если ученик не сделал ошибок – ему выставляется 5 баллов,

1 ошибка – 4 балла,

2 ошибки – 3 балла,

3 ошибки – 2 балла,

4 ошибки – 1 балл,

5 и более ошибок – 0 баллов

2. Конкурс капитанов

Команда №1

- Сформируйте аксиому о прямой и плоскости (3 балла).
- Столяр с помощью двух нитей проверяет, будет ли устойчиво стоять на полу изготовленный стол, имеющий четыре ножки. Как нужно натянуть нити (5 баллов)?

Команда №2

- Сформулируйте аксиому о двух плоскостях (3 балл).
- Как можно проверить качество изготовления линейки, имея хорошо обработанную плоскую плиту? На каком теоретическом положении обоснована эта проверка (5 баллов)?

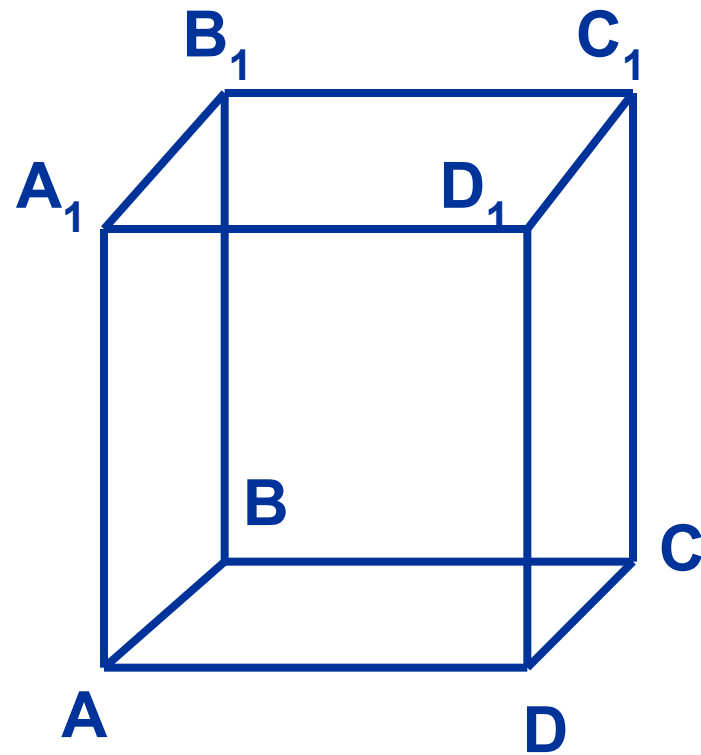
Команда №3

- Сформулируйте аксиому о трёх точках (3 балла).
- Объясните, почему стул, имеющий три ножки, обязательно устойчив, а по отношению к стулу с четырьмя ножками этого утверждать нельзя (5 баллов)?

3. Программированный контроль

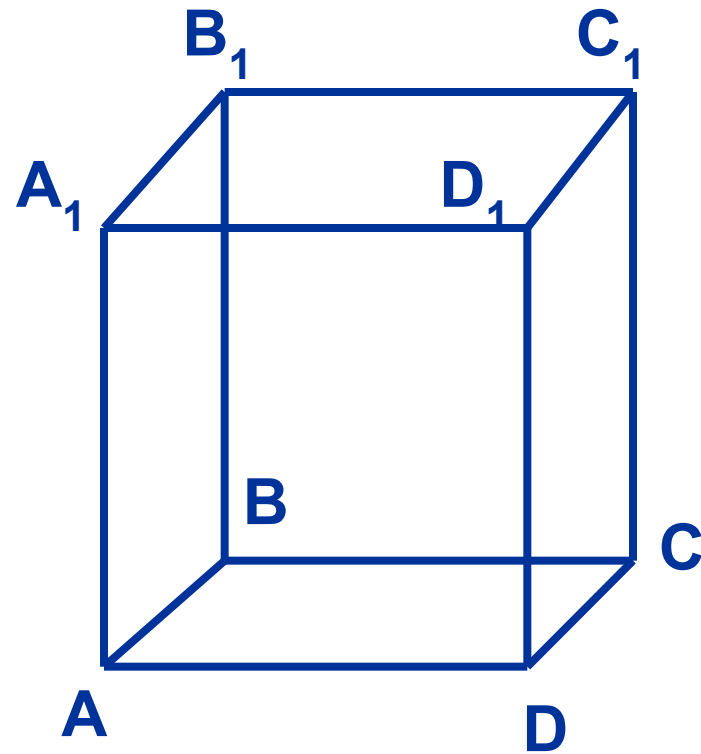
1. Сколькими плоскостями ограничена данная фигура?

1. Тремя
2. Четырьмя
3. Шестью



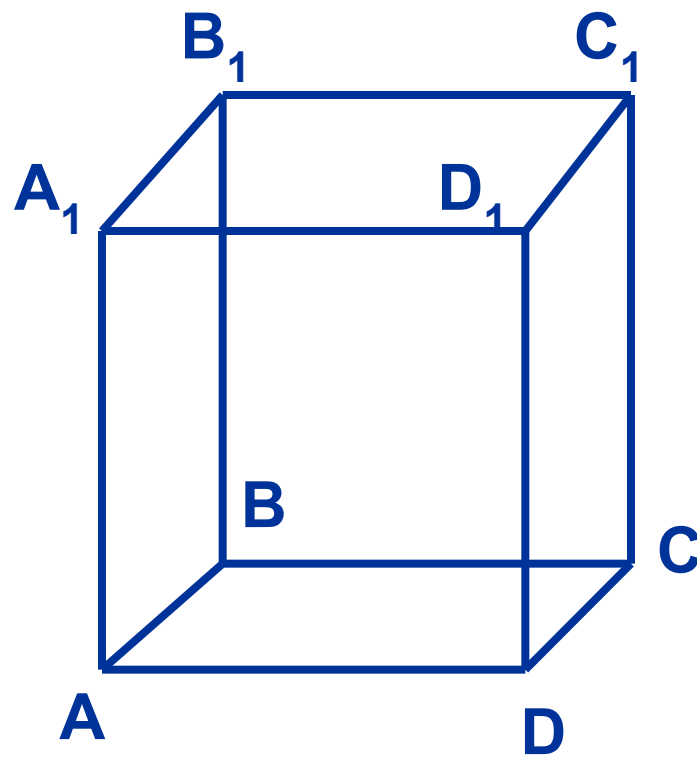
2. Какие две прямые не лежат на одной плоскости?

1. AB и A_1D_1
2. AB и D_1C_1
3. AB и BC



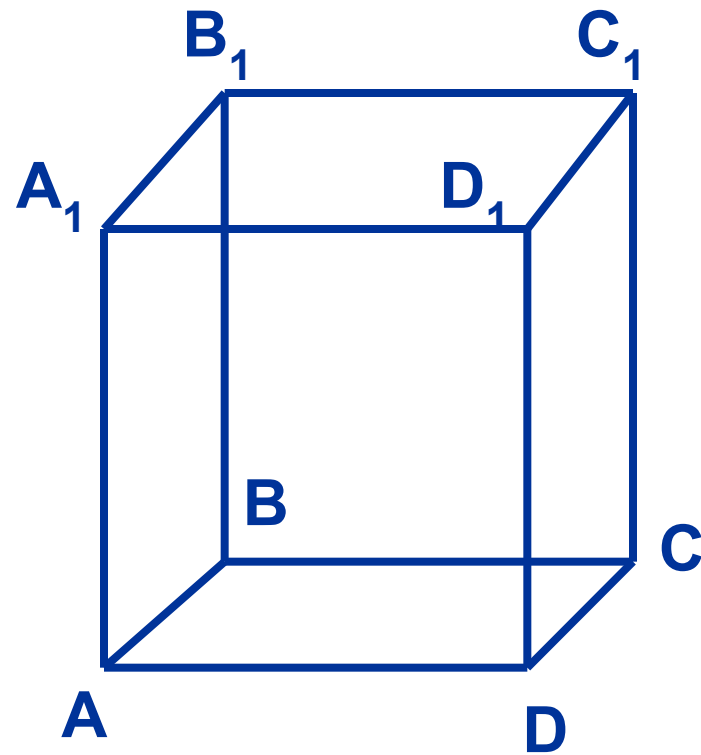
3. Какие две прямые вместе с прямой A_1A лежат на одной плоскости?

1. A_1D и AB
2. A_1B и AB
3. AB и BC



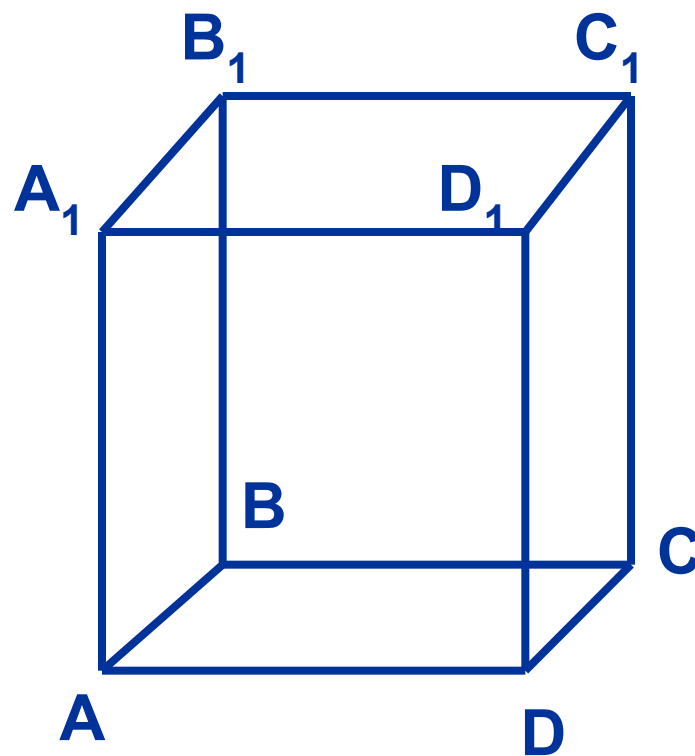
4. Какие утверждения относительно прямой AB являются ложными?

1. Лежит на плоскости AA_1B_1B
2. Лежит на плоскости VCC_1B_1
3. Не лежит на плоскости VCC_1B_1



**5. Определите четыре точки,
не лежащие в одной плоскости**

1. A_1, D_1, C_1, B_1
2. A, A_1, B_1, C_1
3. B, B_1, C, C_1



4. Самостоятельная работа

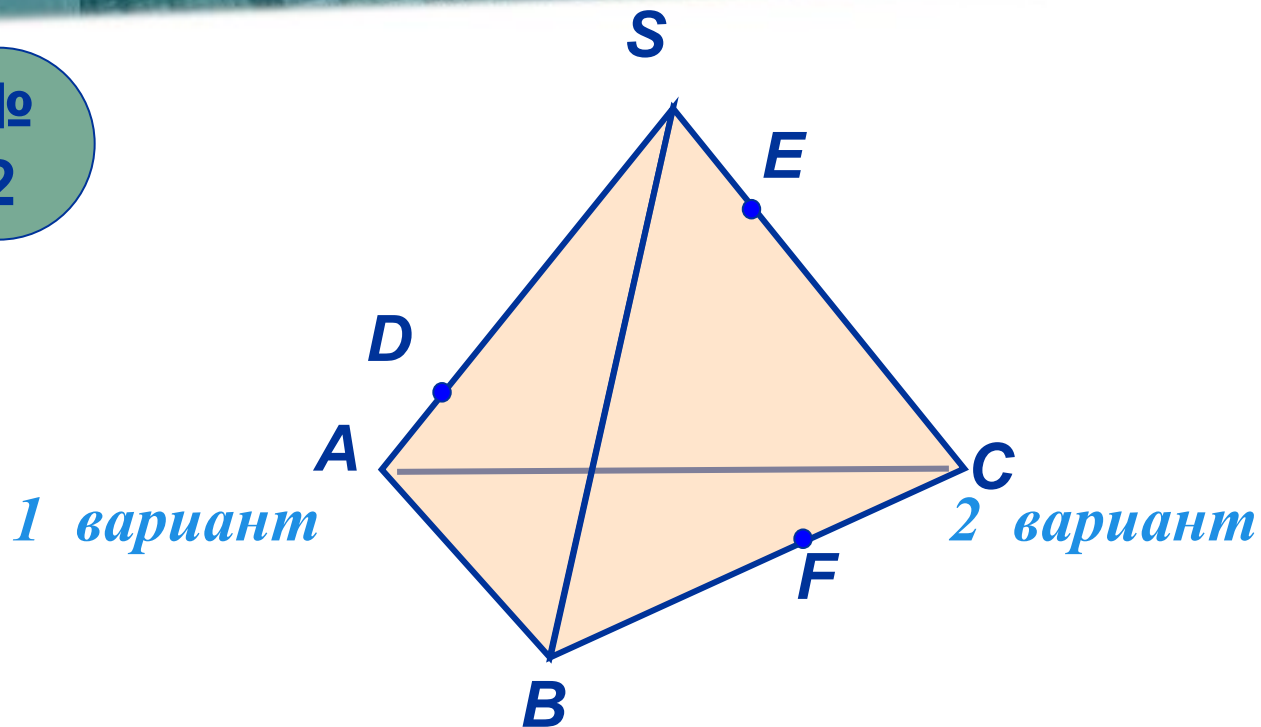
Необходимо ответить на вопросы:

1 вариант	2 вариант
1. Назовите основные фигуры на плоскости.	1. Назовите основные фигуры в пространстве.
2. Сформулируйте аксиому A_2	2. Сформулируйте аксиому A_1
3. Могут ли прямая и плоскость иметь две общие точки?	3. Сколько плоскостей можно провести через прямую и не лежащую на ней точку?

Необходимо ответить на вопросы:

1 вариант	2 вариант
4. Сколько плоскостей можно провести через три точки?	4. Сформулируйте аксиому A_3
5. Сколько может быть общих точек у прямой и плоскости?	5. Могут ли прямая и плоскость иметь одну общую точку?

№
2

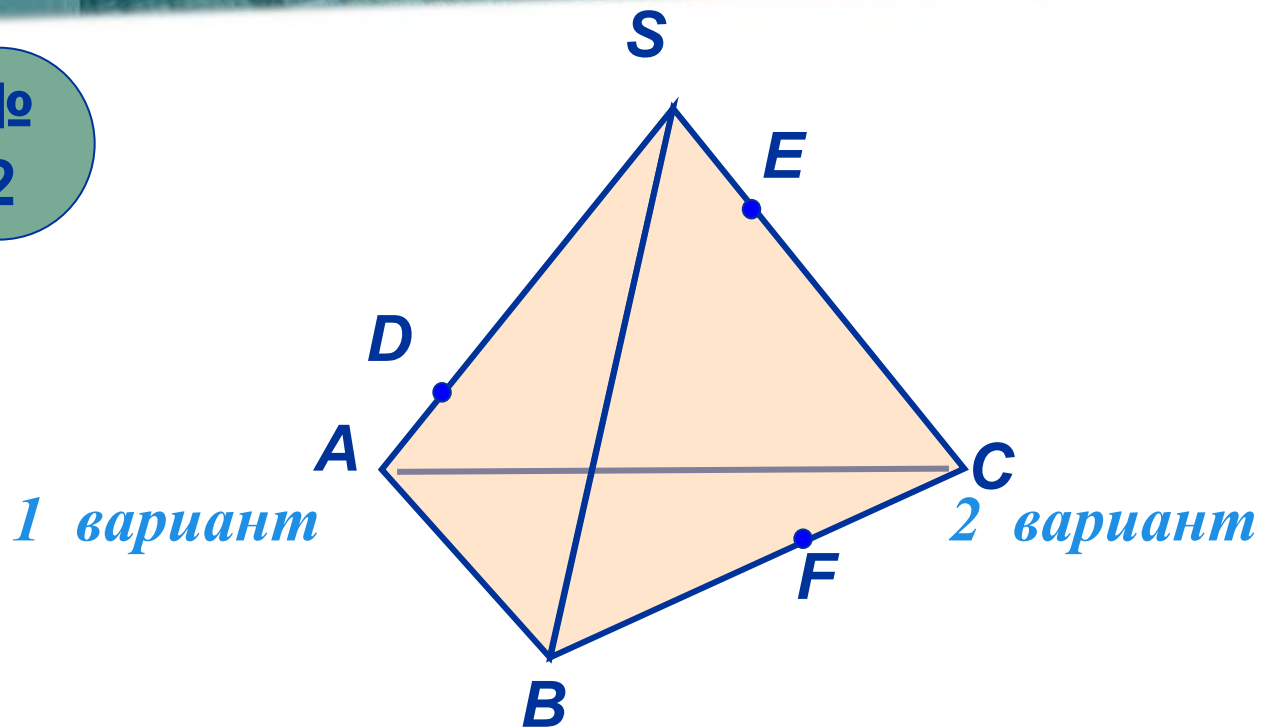


Назовите:

1) Две плоскости,
содержащие прямую DE.

1) Две плоскости,
содержащие прямую EF.

№
2

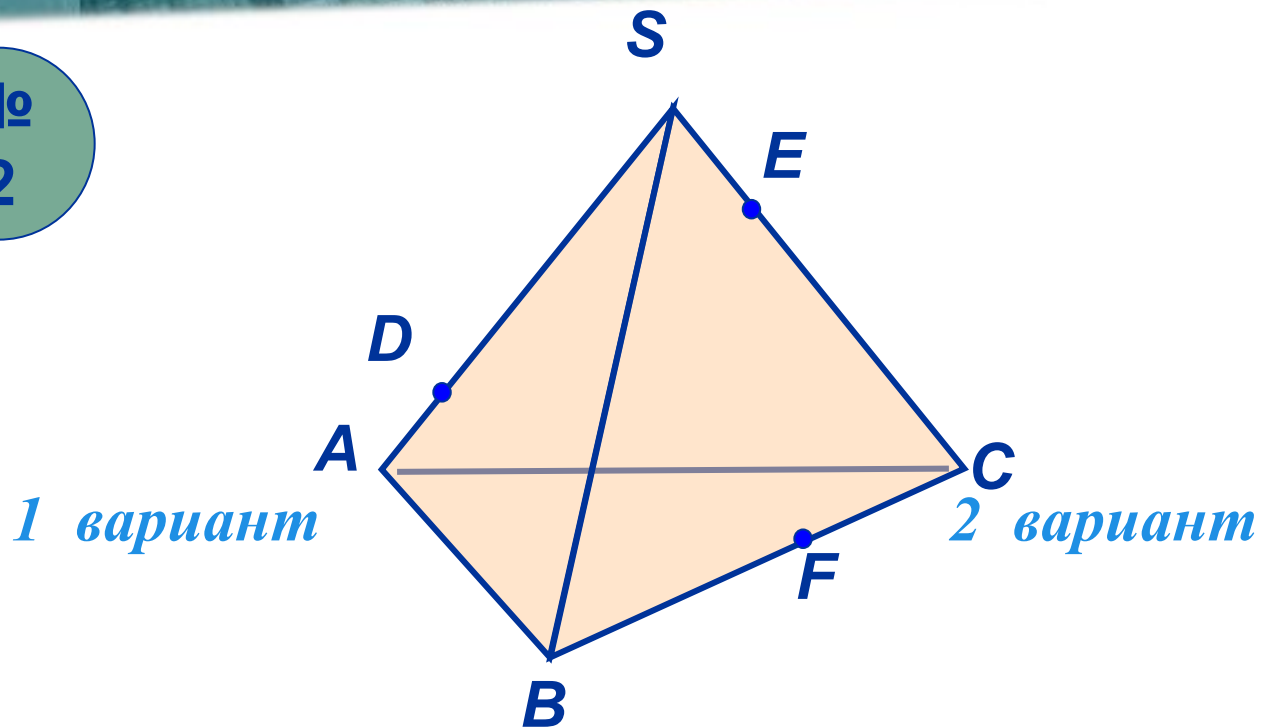


Назовите:

2) Прямую, по которой пересекаются плоскости AEF и SBC .

2) Прямую, по которой пересекаются плоскости BDE и SAC

№
2



Назовите:

3) Плоскость, которую пересекает прямая SB .

3) Плоскость, которую пересекает прямая AC .

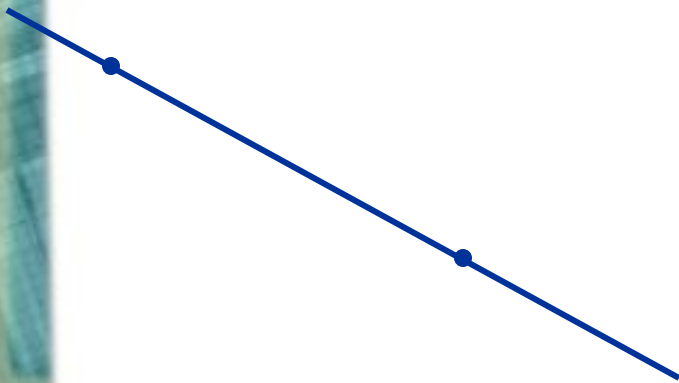
5. Дополнительные вопросы

1. Какое минимальное число точек определяет:

а) прямую?

б) плоскость?

**Две
точки**

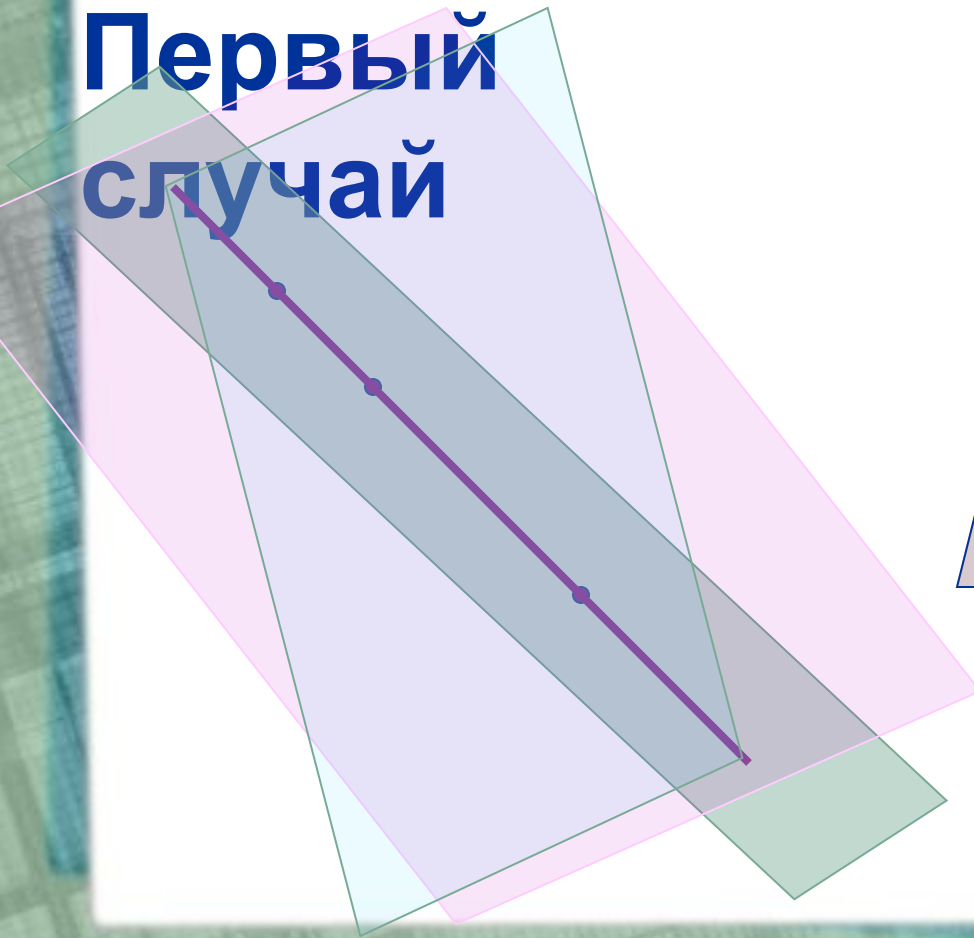


**Три точки, не
лежащие на одной
прямой**

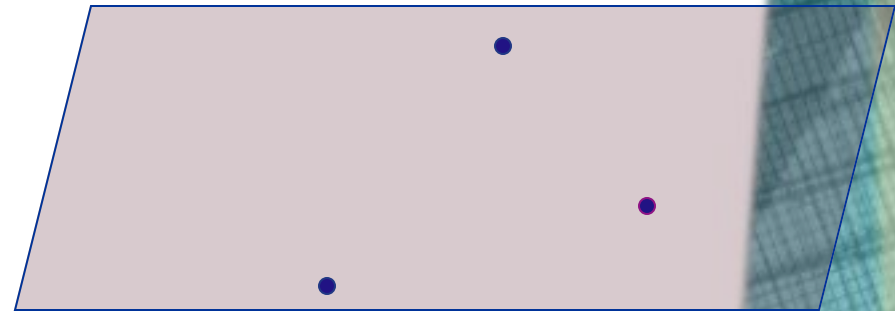


Сколько плоскостей
проходит через три точки?

**Первый
случай**



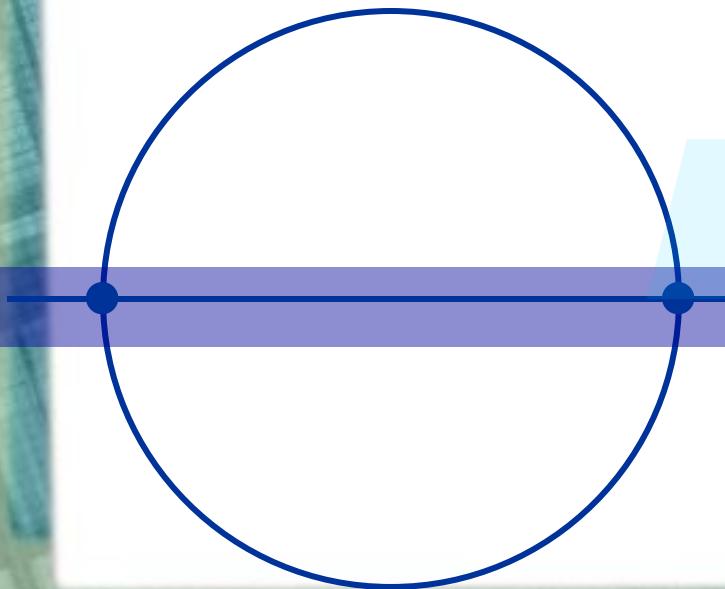
**Второй
случай**



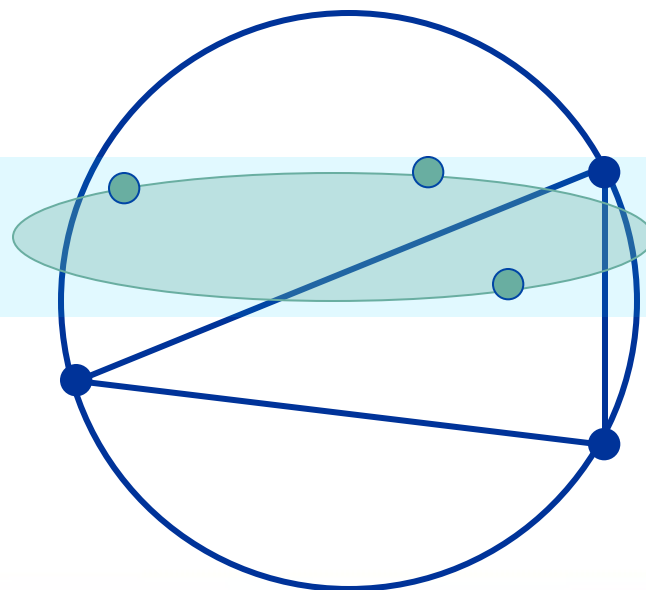
Верно ли, что все точки окружности принадлежат плоскости, если эта окружность имеет с плоскостью

а) две общие точки? б) три общие точки?

Нет

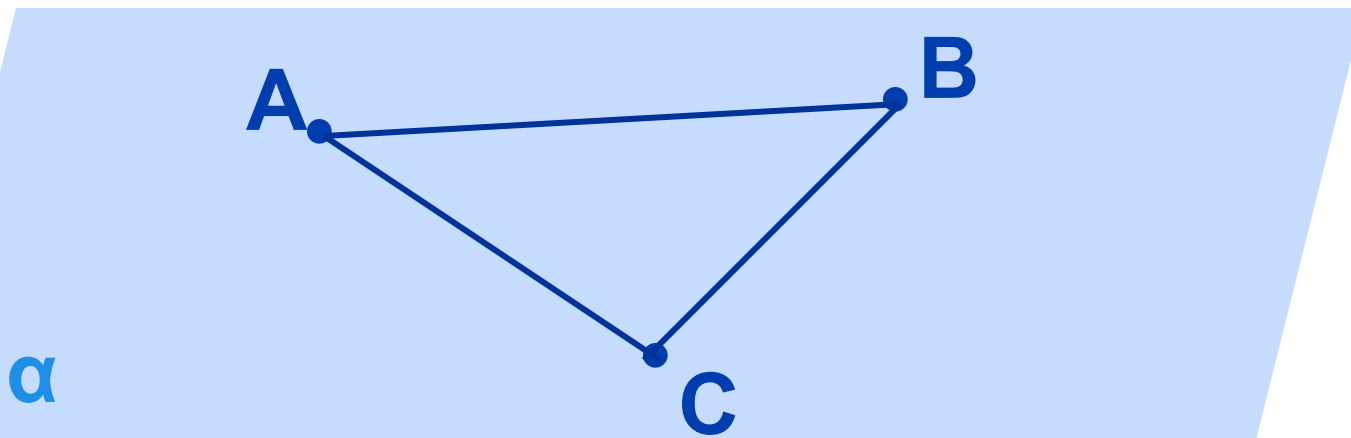


Да



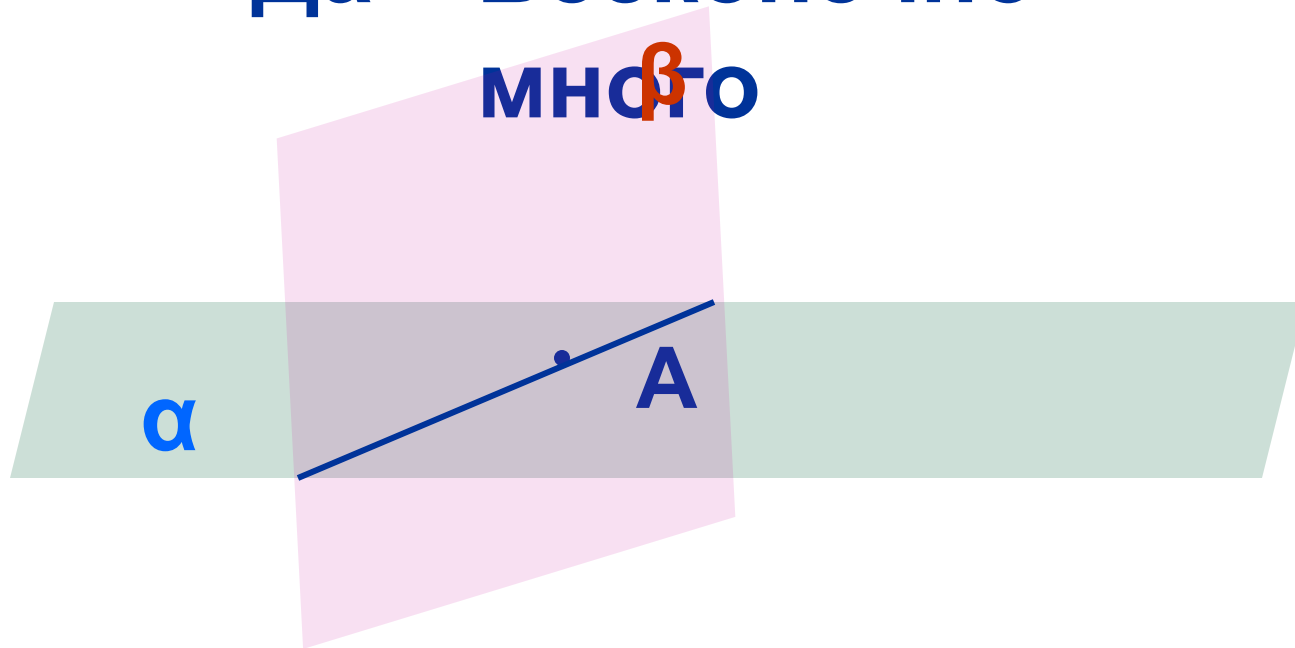
В плоскости α даны три точки A , B , C , не принадлежащие одной прямой. Как расположены стороны $\triangle ABC$ относительно плоскости α ?

**Лежат в
плоскости**



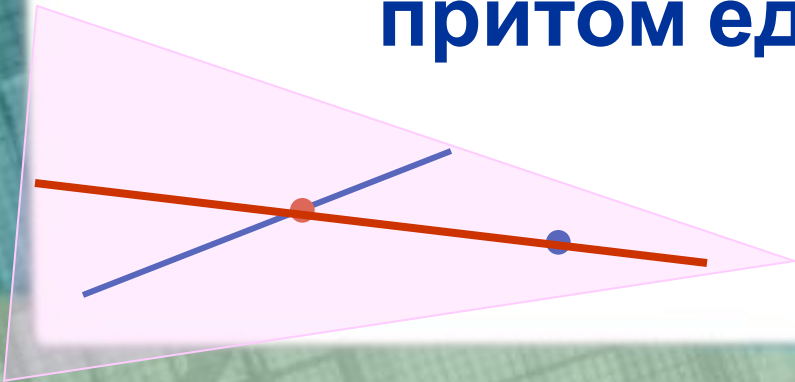
Можно ли провести плоскость через данную точку пространства? Если да, то сколько различных плоскостей можно провести через эту точку?

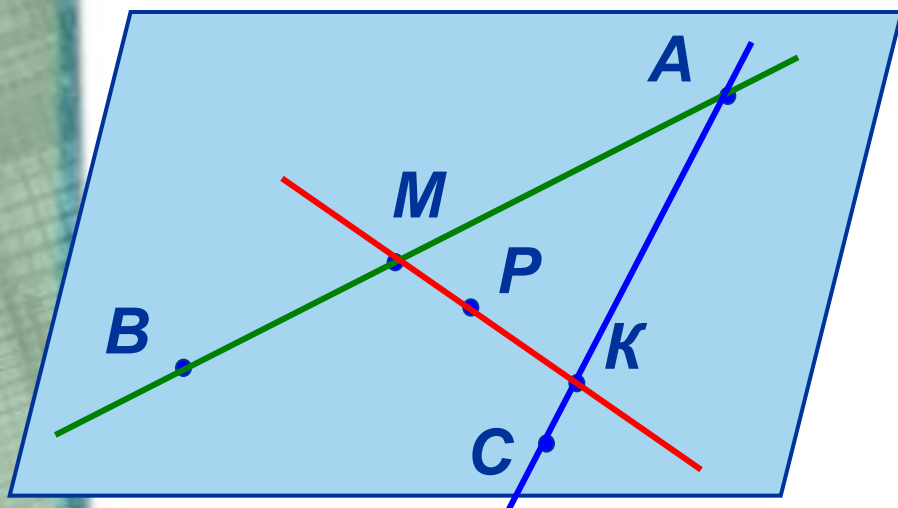
Да **Бесконечно**
много



Когда открывают крышку рояля, то её подпирают в одной точке. Какое свойство плоскости при этом применяются?

Через прямую и точку, не лежащую на прямой, можно провести плоскость и притом единственную



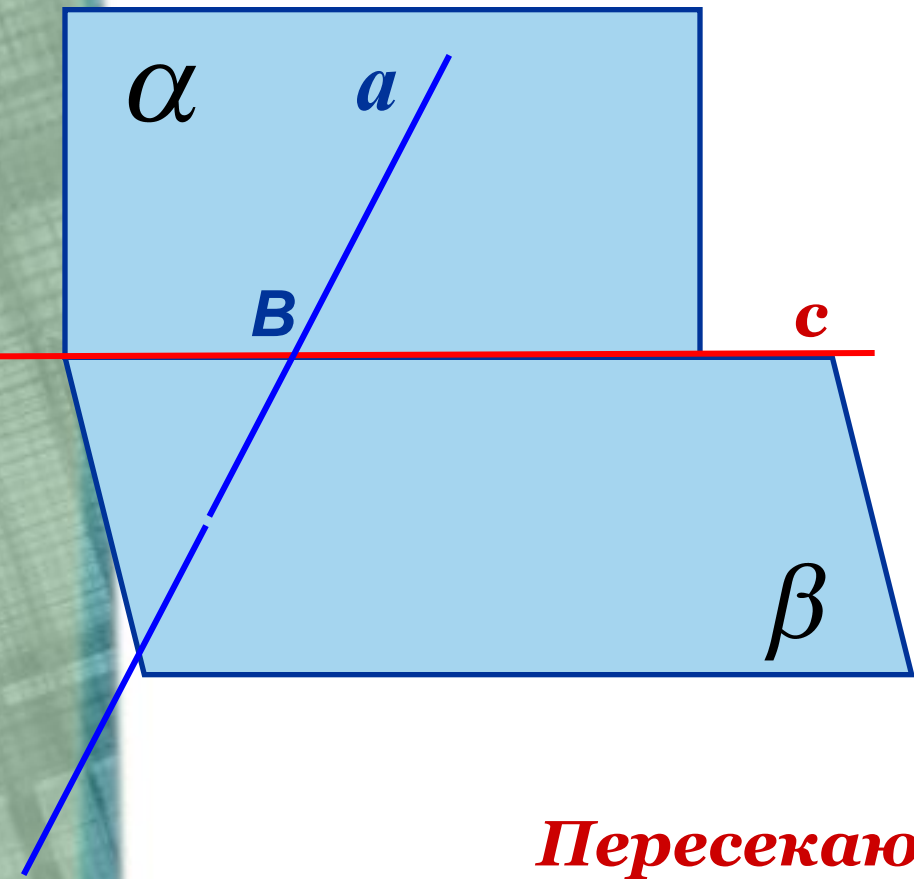


*Точки A, B, C не
лежат на
одной прямой.*

*M принадлежит AB ,
 K принадлежит AC ,
 P принадлежит MK .*

*Докажите, что точка P
лежит в плоскости ABC .*

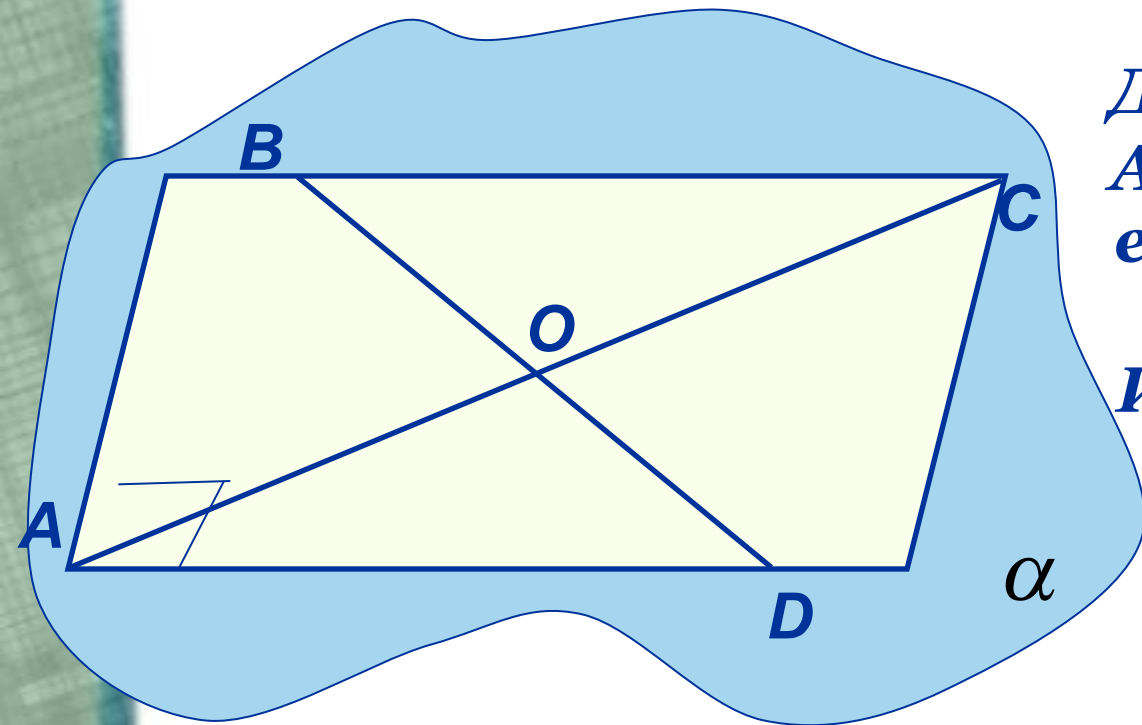




*Плоскости α и β
пересекаются по
прямой c .*

*Прямая a лежит в
плоскости α и
пересекает
плоскость β .*

*Пересекаются ли прямые a и c ?
Почему?*

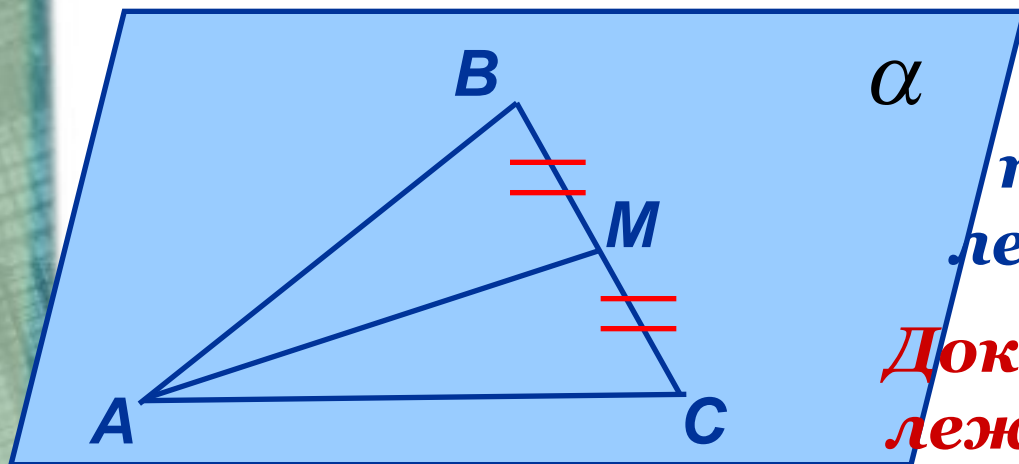


*Дан прямоугольник
ABCD, O - пересечение
его диагоналей.*

*Известно, что точки
A, B, O лежат в
плоскости α .*

*Докажите, что точки C и D также
лежат в этой плоскости.*

Задача 4.



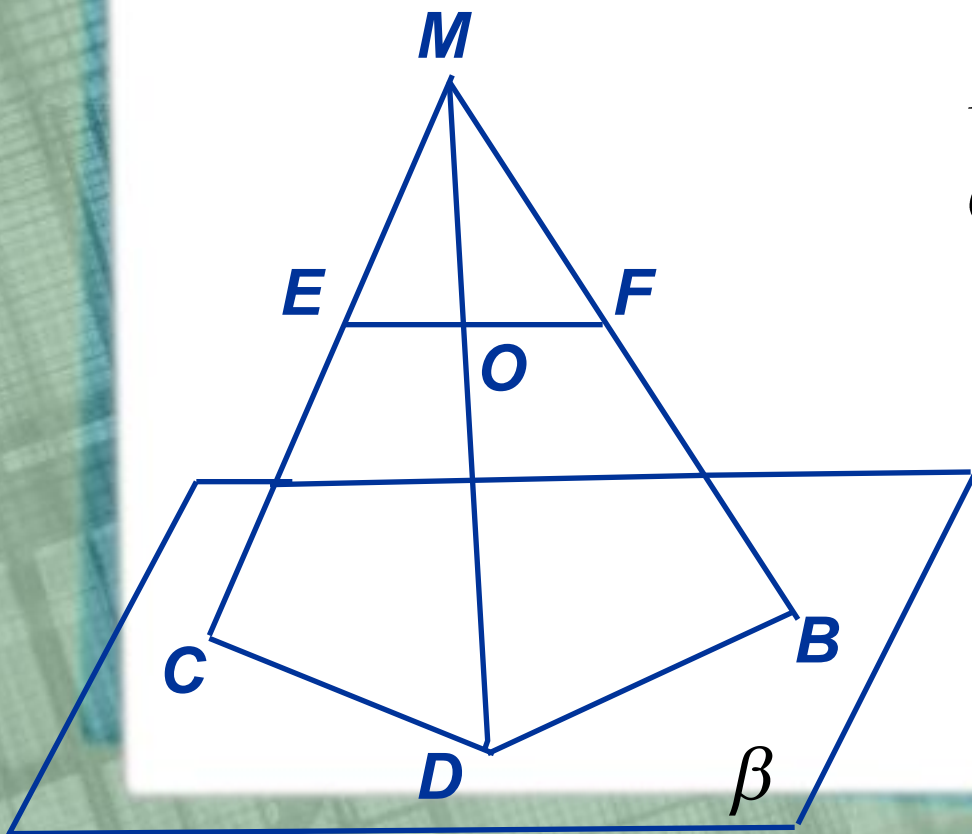
Стороны AB и AC треугольника ABC лежат в плоскости α .

Докажите что и медиана лежит в этой плоскости.

Отлично!



*В чем ошибка чертежа, где $O \in EF$
Дайте обоснование. Сделайте верный
чертеж.*

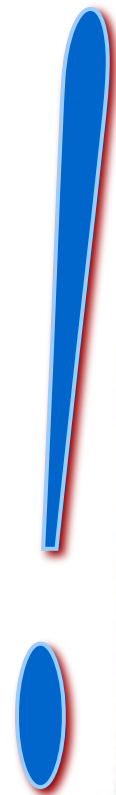
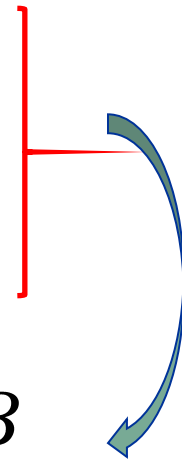


$$EF \subset MCB$$

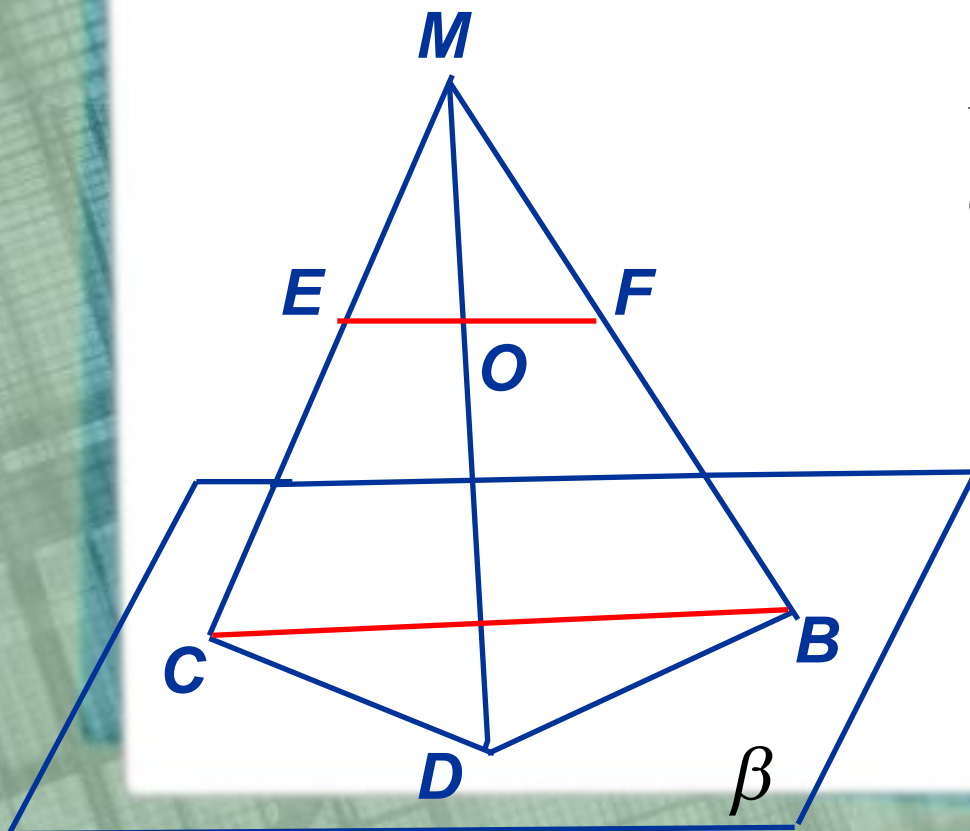
$$O \in EF$$

$$O \in MCB$$

$$O \notin MD$$



*В чем ошибка чертежа, где $O \in EF$
Дайте обоснование. Сделайте верный чертеж.*

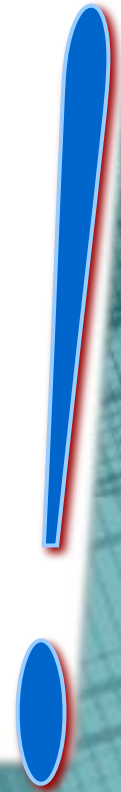


$$EF \subset MCB$$

$$O \in EF$$

$$O \in MCB$$

$$O \notin MD$$



6. Вопросы командам – соперницам