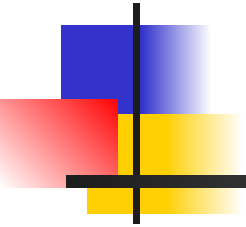
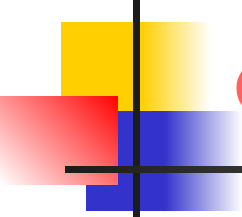


Задачи по теме

«Объемы тел вращения»





полученные при вращении плоских фигур вокруг заданной оси.

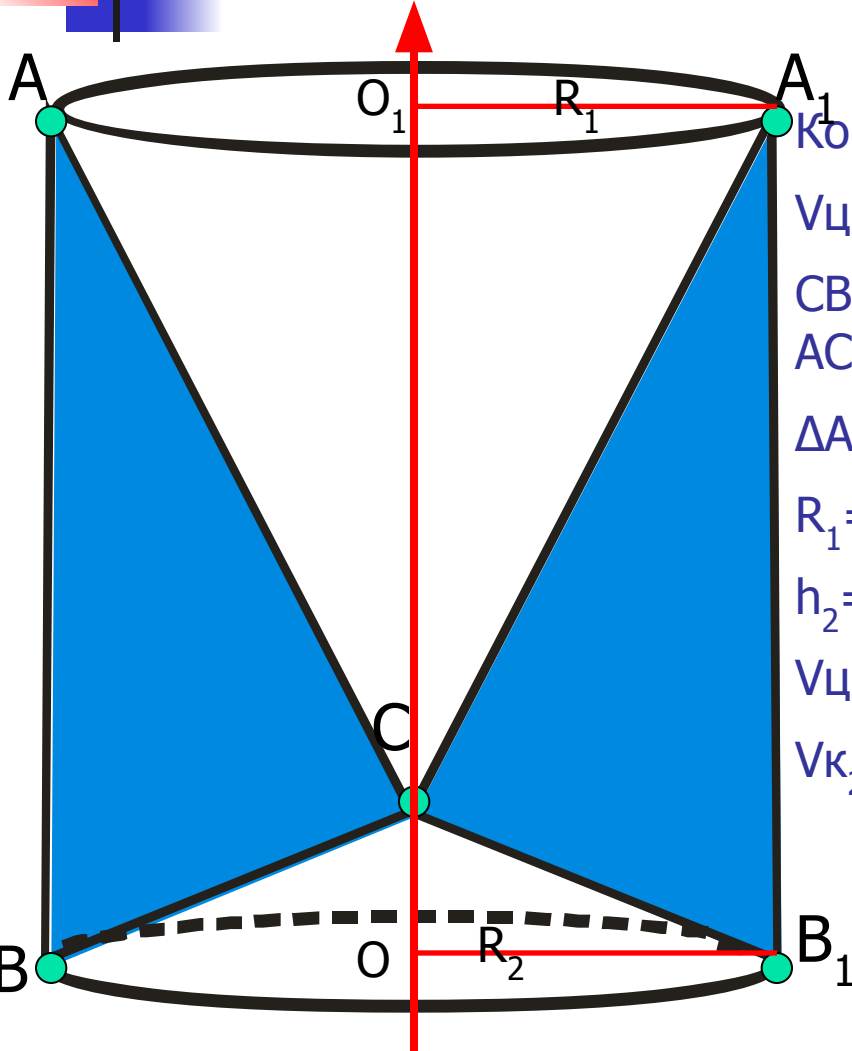
Задачи:

- Построение тел вращения, полученных при вращении различных фигур вокруг оси;
- Нахождение объема, полученного тела вращения в каждом случае.

противолежащим катетом 4 см вращается вокруг оси, проходящей через вершину прямого угла параллельно гипотенузе.

Найти объем полученного тела вращения.

Решение: $V_T = V_{\text{ц}} - V_{\text{к}_1} - V_{\text{к}_2}$



Конус1 имеет основание с диаметром AA_1 ;
Конус2 имеет основание с диаметром BB_1 .

$V_{\text{ц}} = S_{\text{осн}} \cdot H$; $V_{\text{к}} = 1/3 S_{\text{осн}} \cdot h$

$CB = CB_1 = 4$ см, тогда $AB = A_1B_1 = 8$ см = H ,
 $AC = A_1C = \sqrt{8^2 + 4^2} = \sqrt{48}$ см;

$\triangle AA_1C$ - равносторонний; $AA_1 = \sqrt{48}$ см = $4\sqrt{3}$,

$R_1 = R_2 = 2\sqrt{3}$ см, $O_1C = \sqrt{48} - 12 = \sqrt{36} = 6$ см = h_1

$h_2 = 8 - 6 = 2$ см

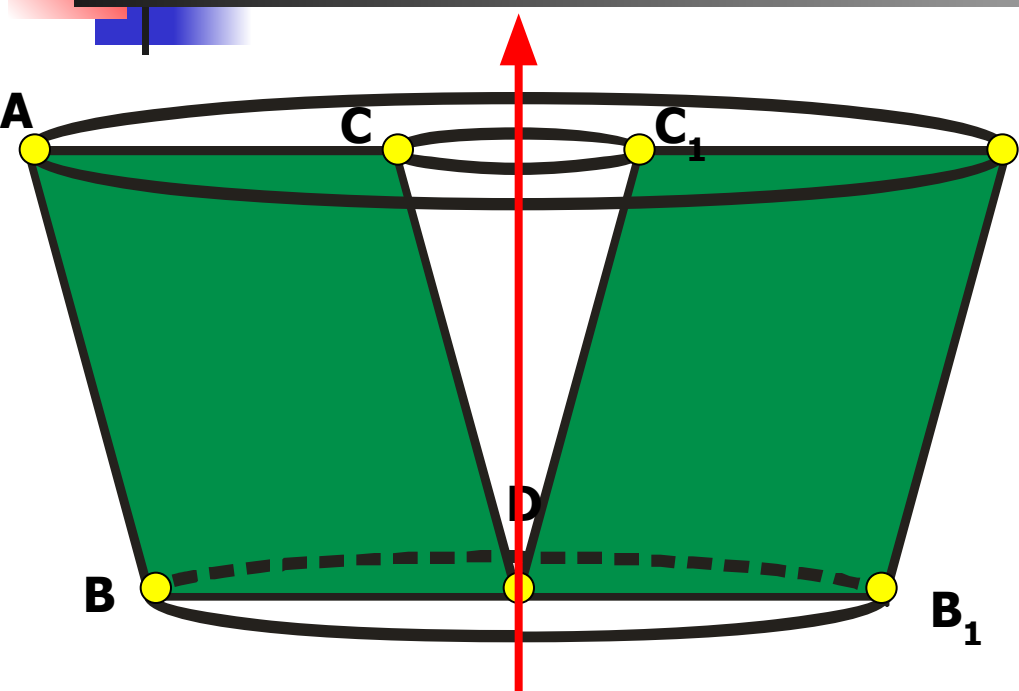
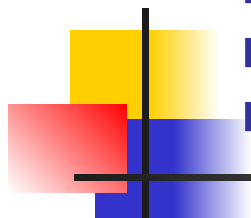
$V_{\text{ц}} = \pi (2\sqrt{3})^2 \cdot 8 = 96\pi$ $V_{\text{к}_1} = 1/3 \pi (2\sqrt{3})^2 \cdot 6 = 24\pi$

$V_{\text{к}_2} = 1/3 \pi (2\sqrt{3})^2 \cdot 2 = 8\pi$

$V_T = 96\pi - 24\pi - 8\pi = 64\pi$

Ответ: 64π см³

Параллелограмм со стороной 3 см и 6 см, острым углом $A = 60^\circ$ вращается вокруг оси, проходящей через вершину острого угла, параллельно высоте параллелограмма. Найти объем полученного тела вращения.

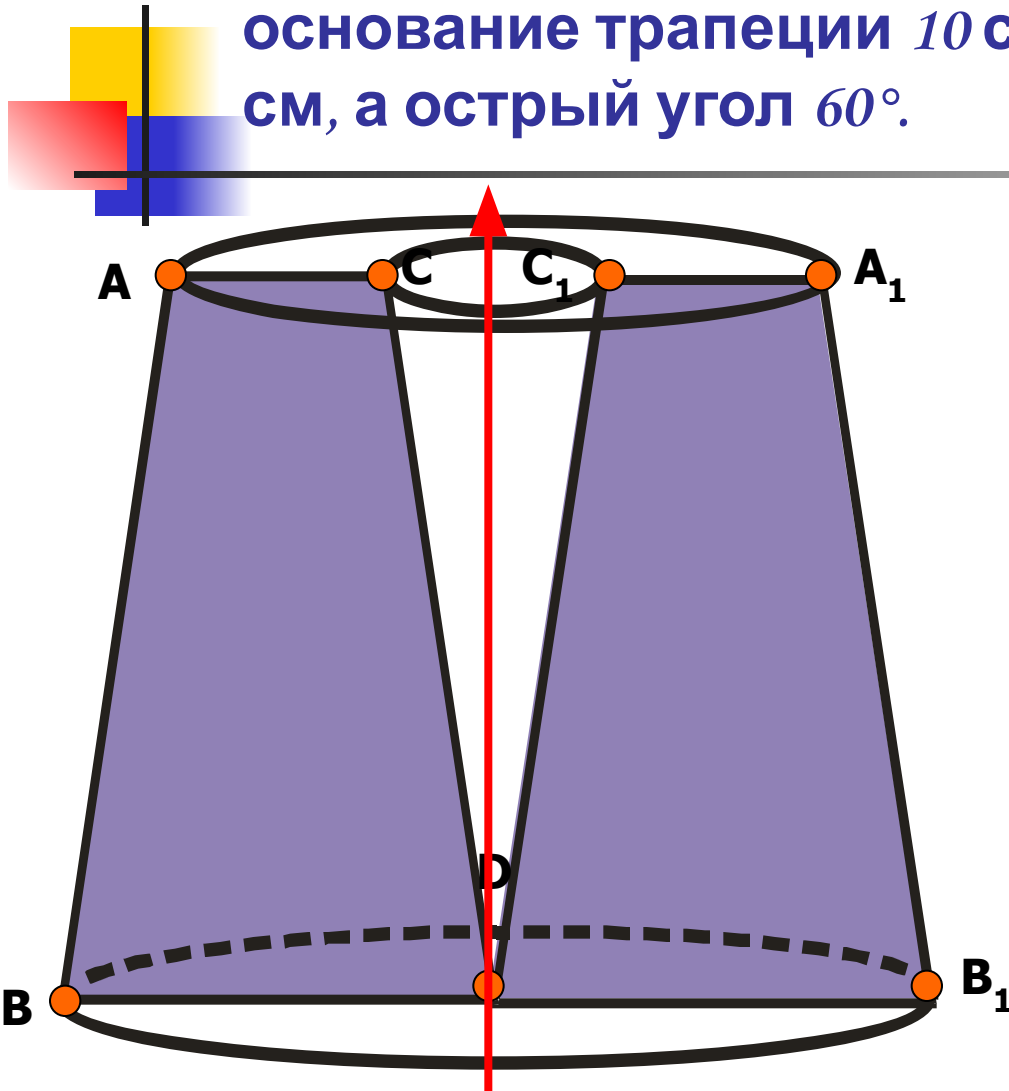


Решение: $V_T = V_{ук} - V_k$;
 $V_{ук} = \frac{1}{3}\pi h(R^2 + R_1^2 + RR_1)$;
 $V_k = \frac{1}{3}\pi R^2 h$; угол $D = A$, угол $CDC_1 = 60^\circ$, $\triangle CC_1D$ –
 равносторонний, $CC_1 = 6$ см,
 $R_k = 3$ см, $h = \sqrt{6^2 - 3^2} = \sqrt{27} = 3\sqrt{3}$ см
 $R = BD + B_1D = 3 + 3 = 6$ см;
 $R_1 = AC + CC_1 + A_1C_1 = 3 + 6 + 3 = 12$ см
 $V_k = \frac{1}{3}\pi \cdot 6^2 \cdot 3\sqrt{3} = 36\sqrt{3}\pi$

Ответ: $216\sqrt{3}\pi$ см³

$V_{ук} = \frac{1}{3}\pi \cdot 3\sqrt{3}(36 + 144 + 72) = 252\sqrt{3}\pi$
 $V_T = 252\sqrt{3}\pi - 36\sqrt{3}\pi = 216\sqrt{3}\pi$

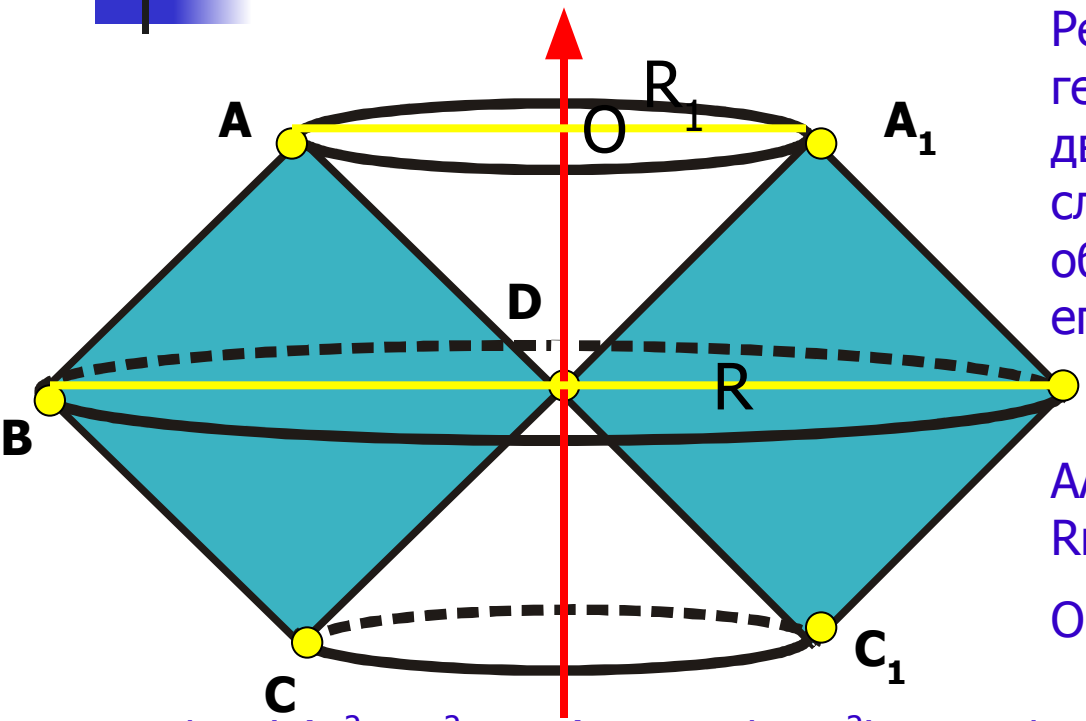
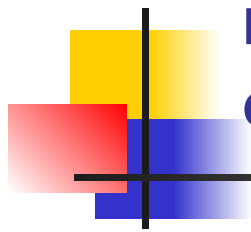
проходящей через вершину нижнего основания параллельно высоте. Найдите объем полученного тела вращения, если нижнее основание трапеции 10 см, верхнее основание 6 см, а острый угол 60° .



Эта задача
решается
аналогично
предыдущей.

Ответ: $880\sqrt{3}\pi / 3$

Квадрат со стороной 4 см вращается вокруг оси, проходящей через одну из его вершин параллельно диагонали квадрата. Найти объем полученного тела вращения.



Решение: Полученное геометрическое тело состоит из двух равных усеченных конусов, следовательно достаточно найти объем одного из них и умножить его на два.

$$V_T = 2V, \quad V = V_{ук} - V_k$$

$$AA_1 = \sqrt{4^2 + 4^2} = \sqrt{32} = 4\sqrt{2},$$

$$R_k = R_1 = 2\sqrt{2} \text{ см}, \quad BD = 4\sqrt{2}, \quad R = 8\sqrt{2} \text{ см}$$

$$OD = h = \sqrt{16 - 8} = \sqrt{8} = 2\sqrt{2} \text{ см}$$

$$V_{ук} = \frac{1}{3}\pi h(R^2 + R_1^2 + RR_1); \quad V_k = \frac{1}{3}\pi R^2 h \quad V_k = \frac{1}{3}\pi (2\sqrt{2})^2 \cdot 2\sqrt{2} = \frac{16\pi\sqrt{2}}{3}$$

$$V_{ук} = \frac{1}{3}\pi \cdot 2\sqrt{2}((8\sqrt{2})^2 + (2\sqrt{2})^2 + 32) = 112\pi\sqrt{2}; \quad V = 112\pi\sqrt{2} - \frac{16\pi\sqrt{2}}{3} = \frac{320\pi\sqrt{2}}{3}$$

$$V_T = 2V = 2 \cdot \frac{320\pi\sqrt{2}}{3} = \frac{640\pi\sqrt{2}}{3} \text{ см}^3$$

Ответ: $\frac{640\pi\sqrt{2}}{3} \text{ см}^3$



Выводы:

- **Вращаясь, плоские фигуры, вокруг заданной оси образуют известные тела вращения: цилиндр, усеченный конус, или комбинацию этих тел;**
- **Объемы полученных тел находятся вычислением объемов составляющих их тел и действий с ними.**



Литература:

- Зив Б.Г. Дидактические материалы по геометрии для 11 класса. Москва, Просвещение, 2003 год;
- Цыпкин А.Г. Справочник по математике для средней школы. Москва, Просвещение 2000 год.