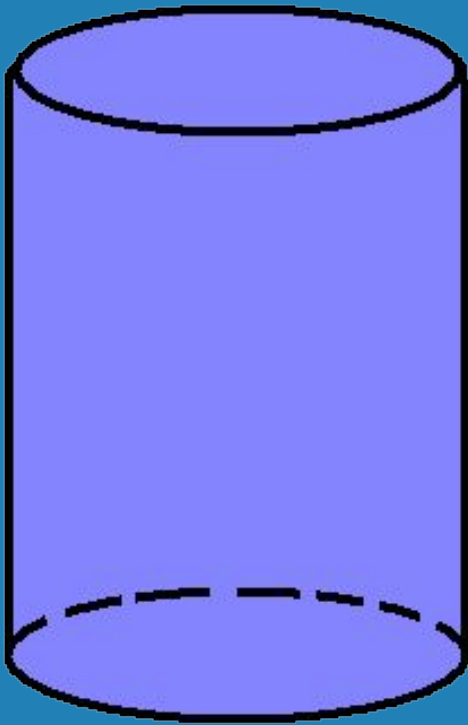


ОПРЕДЕЛЕНИЕ ЦИЛИНДРА

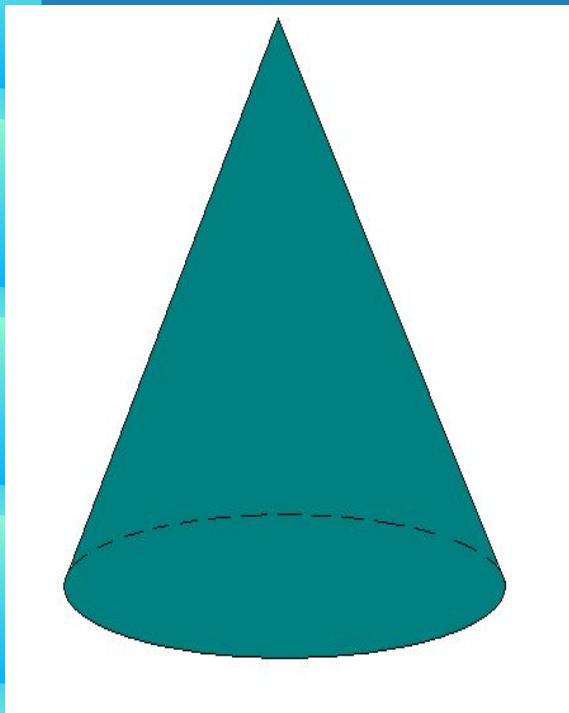


Цилиндром называется тело, которое состоит из двух кругов, не лежащих в одной плоскости и совмещаемых параллельным переносом, и всех отрезков, соединяющих соответствующие точки этих кругов.

Круги называются основаниями цилиндра, а отрезки, соединяющие соответствующие точки окружностей кругов, образующими цилиндра.



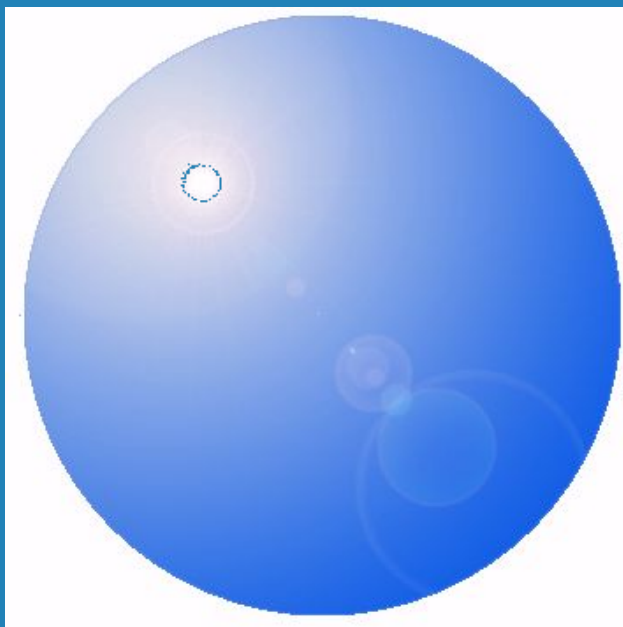
ОПРЕДЕЛЕНИЕ КОНУСА



Конусом называется тело, которое состоит из круга-основания конуса, точки, не лежащей в плоскости этого круга, вершины конуса и всех отрезков, соединяющих вершину конуса с точками основания.



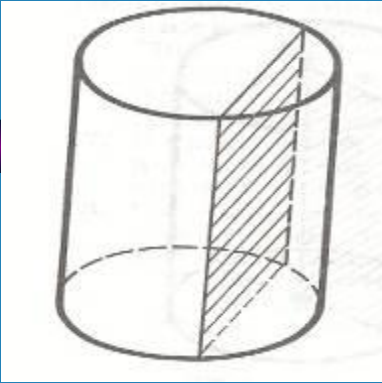
ОПРЕДЕЛЕНИЕ ШАРА



Шаром называется тело, которое состоит из всех точек пространства, находящихся на расстоянии, не большем данного, от данной точки. Эта точка называется центром шара, а данное расстояние радиусом шара.



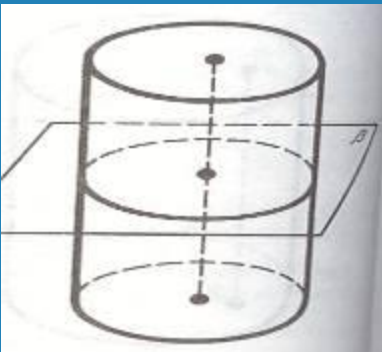
СЕЧЕНИЯ ЦИЛИНДРА



Сечение цилиндра плоскостью, параллельной его оси, представляет прямоугольник.



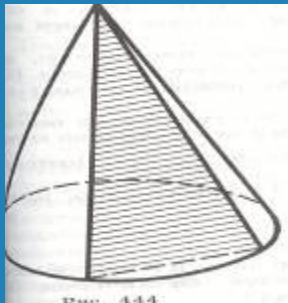
Осевое сечение-сечение цилиндра плоскостью, проходящей через его ось



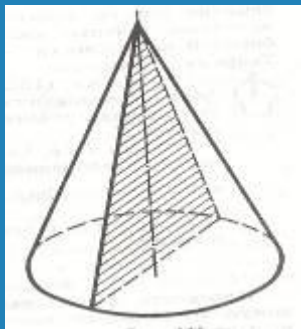
Сечение цилиндра плоскостью, параллельной основаниям, представляет собой круг.



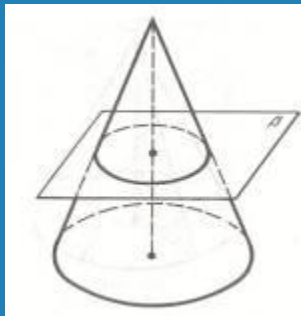
СЕЧЕНИЕ КОНУСА



Сечение конуса плоскостью, проходящей через его вершину, представляет собой равнобедренный треугольник.



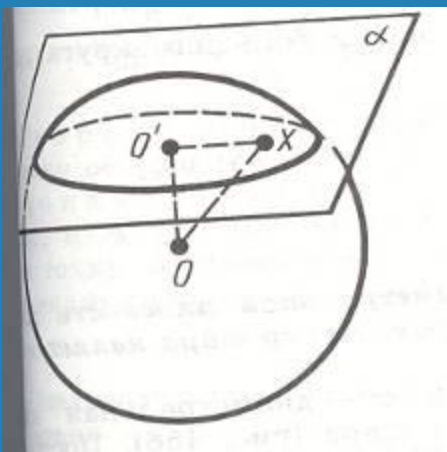
Осевое сечение конуса-это сечение, проходящее через его ось.



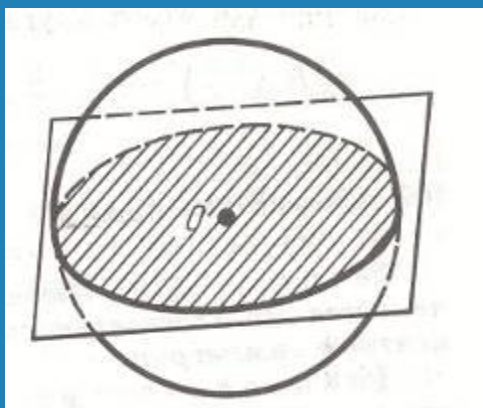
Сечение конуса плоскостью, параллельной его основаниям, представляет собой круг с центром на оси конуса.



СЕЧЕНИЯ ШАРА



Сечение шара плоскостью есть круг. Центр этого шара есть основание перпендикуляра, опущенного из центра шара на секущую плоскость.



Сечение шара диаметральной плоскостью называется большим кругом.



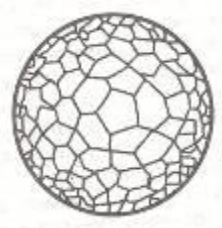


ОБЪЁМЫ ТЕЛ ВРАЩЕНИЯ

фигура	формула	правило
цилиндр	$V=S*H$	Объём цилиндра равен произведению площади основания на высоту.
конус	$V=1/3*S*H$	Объём конуса равен одной трети произведения площади основания на высоту.
шар	$V=4/3*\Pi*R^3$	Объём шара Теорема. Объём шара радиуса R равен .
Шаровой сегмент	$V_{\text{сегм}} = \frac{\pi h^2}{3} (3R - h)$	<u>Шаровой сегмент. Объём шарового сегмента.</u>
Шаровой сектор	$V=2/3*\Pi*R^2*H$	<u>Шаровой сегмент. Объём шарового сегмента.</u>



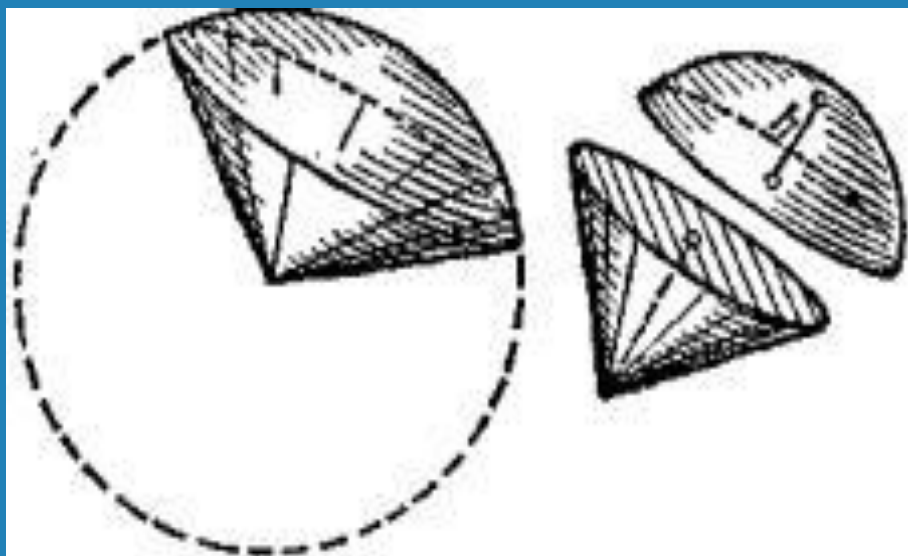
ПЛОЩАДИ ПОВЕРХНОСТЕЙ ТЕЛ ВРАЩЕНИЯ

фигура	правило
	Площадь боковой поверхности цилиндра равна произведению длины окружности основания на высоту.
	Площадь боковой поверхности конуса равна половине произведения длины окружности основания на длину образующей.
	Площадь поверхности сферы вычисляется по формуле $S=4*\pi*R*R$



Шаровой сектор . Объём шарового сектора.

- Шаровой сектор, тело, которое получается из шарового сегмента и конуса.



Объём сектора

$$V = \frac{2}{3}\pi R^2 H$$





Спасибо за внимание))

Шимановский Ян **11Б** класс