

Оптимизированный подход в составлении карточек-заданий по черчению

- Учебно-методическое пособие для учащихся и учителя

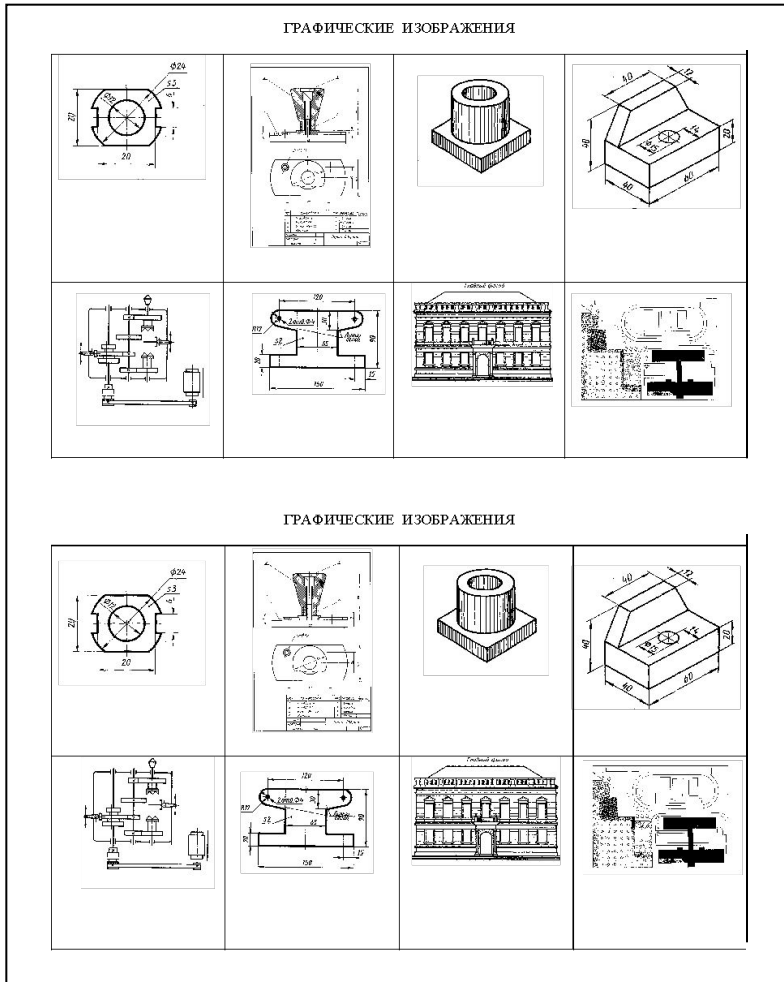
Из опыта работы
Николаевой Ольги Юрьевны и
Васильевой Ирины Леонидовны
учителей ИЗО и черчения
МБОУ СОШ №39 и №20



- Данное пособие может быть использовано в процессе освоения основных базовых тем предмета «Черчение».
- Цель разработки тематических карточек-заданий:
оптимизировать учебный процесс развития графической грамотности, изучения и закрепления теоретических знаний и практических умений учащихся.
- Для повышения продуктивности образовательного процесса предложенные варианты заданий выполняются непосредственно на листах формата А4 без перечерчивания условия задания.
- Задания выполняются в классе, но некоторые части могут выполняться в качестве домашнего задания.

Графические

изображения

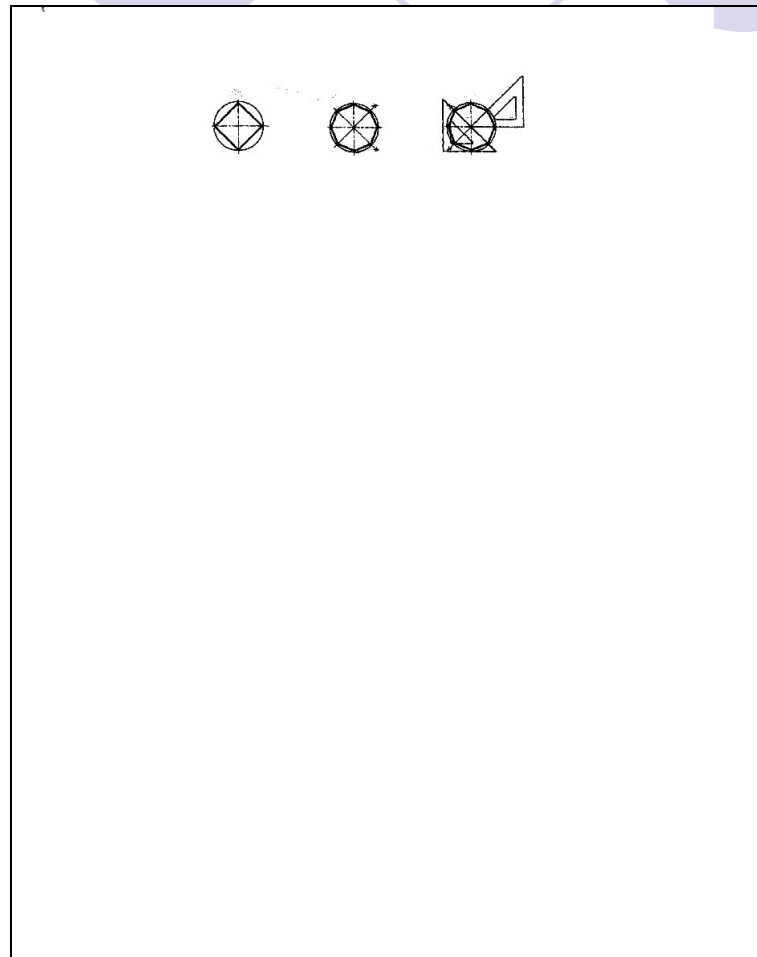
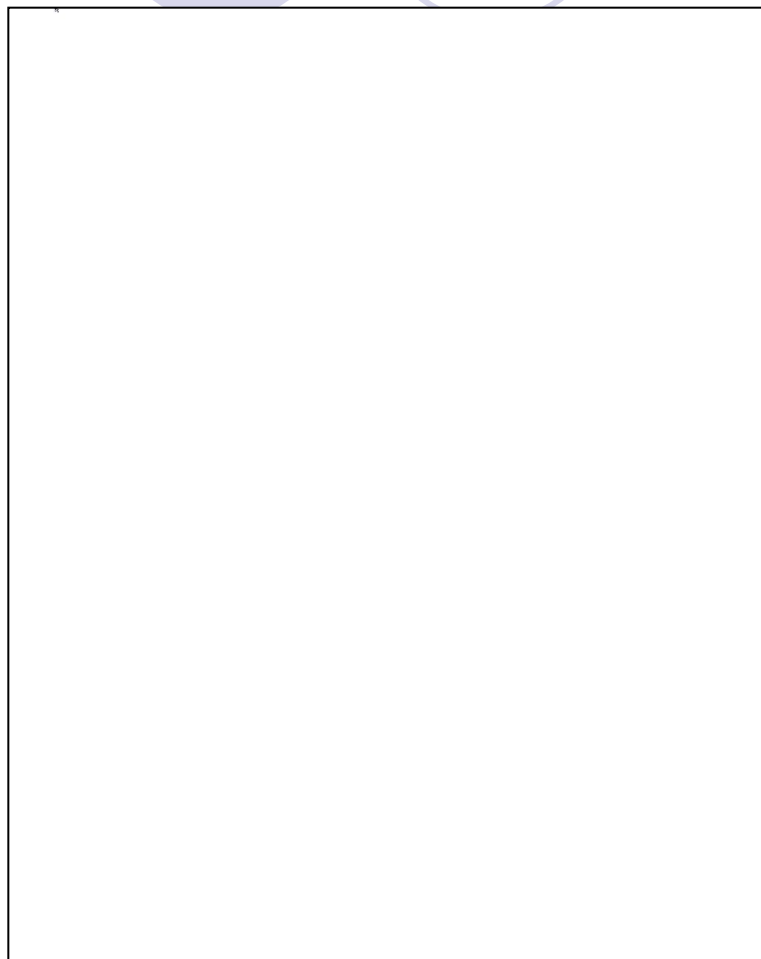


Карточка выдаётся учащимся при изучении темы «Графические изображения».

Закрепляя полученные знания, учащиеся вписывают в карточках названия представленных восьми графических изображений.

- Чертёж или эскиз.
- Сборочный чертёж.
- Технический рисунок.
- Аксинометрическая проекция.
- Схема.
- Развёртка детали.
- Строительный чертёж.
- План.

Геометрические построения



Карточка используется на уроке при изучении данной темы для выполнения заданных построений.

Геометрические построения (графическая работа)

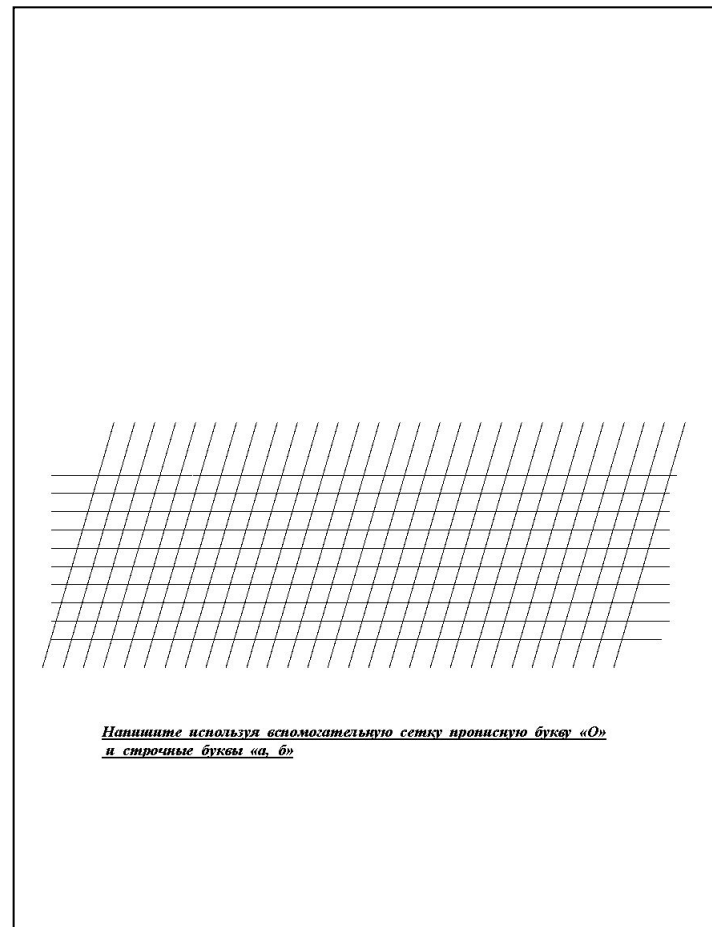
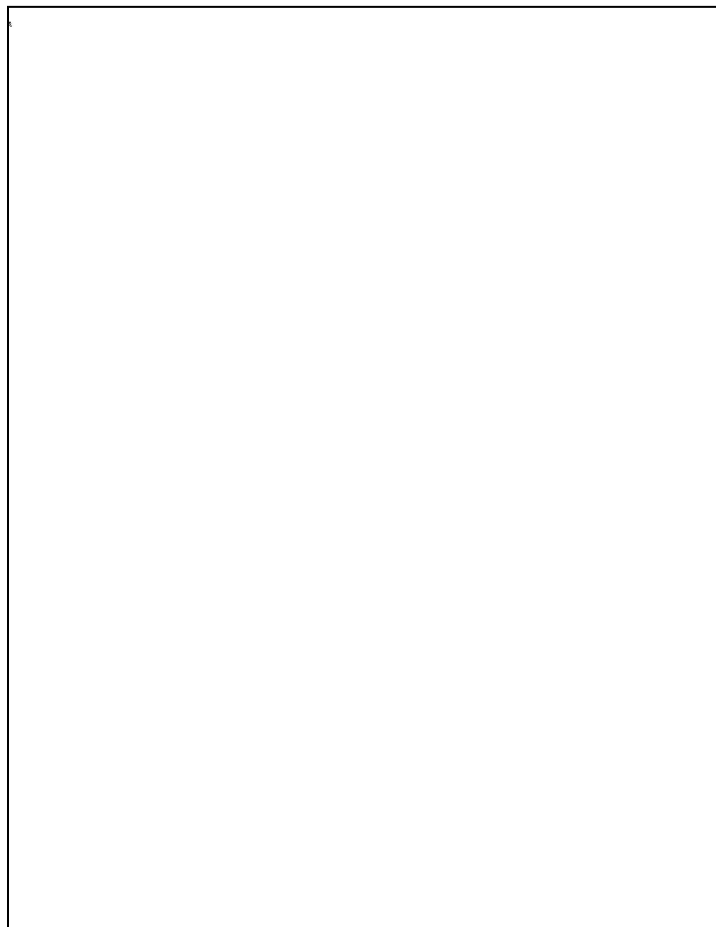
Графическая работа Карточка - задание №4 ★

Дана сторона правильного треугольника АВ. Постройте его.
Эта же сторона является стороной правильного четырёхугольника, пятиугольника, шестиугольника, семиугольника, восьмиугольника, девятиугольника и десятиугольника. Постройте эти правильные многоугольники и обведите их цветными карандашами или гелиевыми ручками.

Ф. И. _____ класс _____

- Дана сторона правильного треугольника АВ. Постройте его. Эта же сторона является стороной правильного четырёхугольника, пятиугольника, шестиугольника, семиугольника, восьмиугольника, девятиугольника и десятиугольника.
- Постройте эти правильные многоугольники и обведите их цветными карандашами.

Шрифт чертёжный



Карточка используется на уроке при изучении темы «Шрифт»

Шрифт чертёжный (графическая работа)

Фамилия Карточка - задание N

Имя (полное)

1 2 3 4 5 6 7 8 0 9 «А» кл. (свой класс)

Используя вспомогательную сетку, предлагается написать чертёжным шрифтом свои фамилию и имя, цифры от 0 до 9 и свой класс.

Геометрические тела.

Анализ геометрической формы предмета.

Карточка-задание № 9

ГЕОМЕТРИЧЕСКИЕ ТЕЛА. АНАЛИЗ ГЕОМЕТРИЧЕСКОЙ ФОРМЫ ПРЕДМЕТА.

Геометрические тела подразделяются на **многогранники** и **тела вращения**.

Многогранники – _____

К многогранникам относятся _____

Тела вращения – _____

К телам вращения относятся _____

Задание 1.

Впишите названия данных геометрических тел в таблицу.



№	Многогранники	№	Тела вращения

Анализ геометрической формы предмета – _____



Рис. 1

Задание 2.

Обозначьте геометрические тела, составляющие форму детали (слева направо) и запишите их названия (Рис. 2)



Рис. 2

Анализ геометрической формы детали, имеющей внутренние элементы

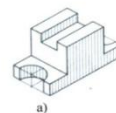


Рис. 3

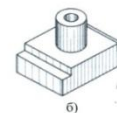
Задание 3.

Найдите деталь по описанию (Рис. 4).

В основании детали – прямоугольный параллелепипед, у которого в торцевых гранях выполнены пазы, имеющие форму полуцилиндров. В центре верхней грани основания расположена правильная прямая четырехугольная призма, вдоль оси которой проходит сквозное цилиндрическое отверстие.



а)



б)



в)

Рис. 4

Деталь – _____

Задание 4.

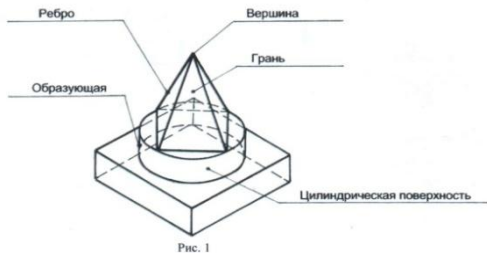
Проанализируйте геометрическую форму одной из оставшихся деталей (Рис. 4).

ФИ _____ классе _____

Проекции вершин, рёбер и граней предмета

Карточка-задание № 12 ПРОЕКЦИИ ВЕРШИН, РЕБЕР И ГРАНЕЙ ПРЕДМЕТА

Геометрические тела (многогранники и тела вращения) состоят из определенных элементов – оснований, боковых поверхностей, ребер, вершин.



Основания и боковые поверхности многогранников состоят из граней.

Грань – это плоский многоугольник, являющийся элементом поверхности многогранника.

Ребро – это линия пересечения двух соседних граней многогранника.

Вершина – это общая начальная точка ребер в углах многогранников, конуса.

Образующая – это прямая линия, которая при своем движении описывает какую-либо поверхность (цилиндрическую или коническую).

Задание 1.

На наглядном изображении детали (Рис. 1) сосчитайте количество:

граней – 11

ребер – 16

вершин – 13

оснований – 5

Проекция вершины

Проекцией вершины является точка. Из двух совпадающих на изображении точек одна является изображением видимой вершины, другая – невидимой.

Проекция ребра

Если ребро параллельно плоскости проекций, оно проецируется на эту плоскость *в натуральную величину*.

Если ребро перпендикулярно к плоскости проекций, оно проецируется на эту плоскость *в точку*.

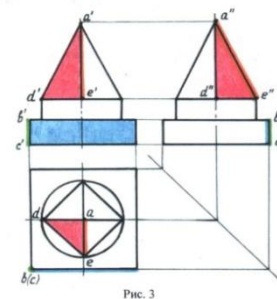
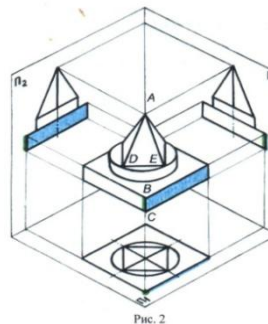
Если ребро наклонено к плоскости проекций, оно проецируется на эту плоскость *с искажением*.

Проекция грани

Если грань параллельна плоскости проекций, она проецируется на эту плоскость *в натуральную величину*.

Если грань перпендикулярна к плоскости проекций, она проецируется на эту плоскость *в виде отрезка прямой*.

Если грань наклонена по отношению к плоскости проекций, она проецируется на эту плоскость *с искажением*.



Задание 2.

Обозначьте проекции вершин A и D (Рис. 2) на чертеже (Рис. 3).

Задание 3.

а) Перенесите на чертеж (Рис. 3) проекции ребра BC, выделенного на наглядном изображении зеленым цветом (Рис. 2).

б) Выделите проекции ребра AE на чертеже (Рис. 3) оранжевым цветом.

Задание 4.

а) Перенесите на чертеж (Рис. 3) проекции грани, выделенной на наглядном изображении синим цветом (Рис. 2).

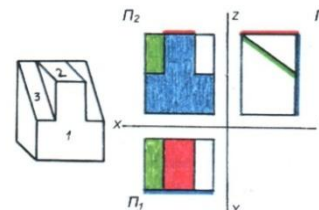
б) Выделите проекции грани ADE на чертеже (Рис. 3) красным цветом.

Задание 5.

Даны наглядное изображение детали и ее чертеж.

а) Определите расположение граней, отмеченных цифрами на наглядном изображении детали, относительно плоскостей проекций. Заполните таблицу, используя математические символы.

б) На чертеже детали выделите соответствующим цветом проекции граней, указанных на наглядном изображении цифрами.



Грани	Π_2	Π_1	Π_3
1		⊥	⊥
2	⊥		⊥
3	/	/	⊥

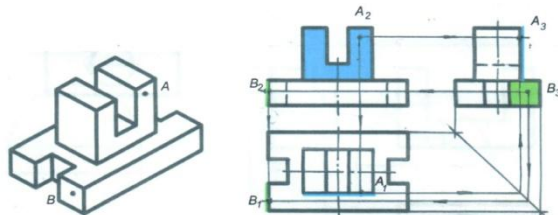
Построение проекции точек на поверхности предметов

Карточка-задание № 13 ★
**ПОСТРОЕНИЕ ПРОЕКЦИЙ ТОЧЕК НА ЧЕРТЕЖАХ
 ГЕОМЕТРИЧЕСКИХ ТЕЛ И ПОВЕРХНОСТЯХ ДЕТАЛЕЙ**

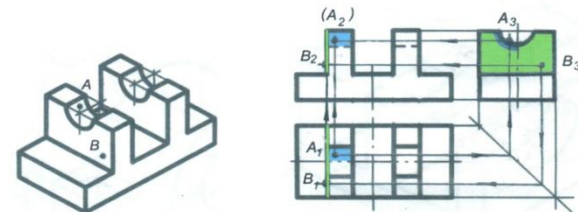
Задание 1.
 Постройте и обозначьте недостающие проекции точки *A*.

Шаг алгоритма	Призма	Цилиндр
1. Анализ и выделение на чертеже проекций той грани многогранника или части поверхности вращения, на которой задана проекция точки.		
2. Построение недостающих проекций точки.		

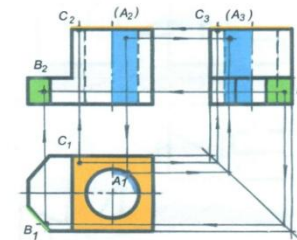
Задание 2.
 Заданы фронтальная проекция точки *A* и профильная проекция точки *B*. Выделите проекции граней, на которых заданы проекции точек, определенным цветом. Постройте недостающие проекции точек и обозначьте их.



Задание 3.
 Заданы горизонтальная проекция точки *A* и профильная проекция точки *B*. Выделите проекции граней или части поверхности вращения, на которых заданы проекции точек, определенным цветом. Постройте недостающие проекции точек и обозначьте их.



Задание 4.
 Заданы фронтальная проекция точки *A*, профильная проекция точки *B* и горизонтальная проекция точки *C*. Выделите проекции граней или часть поверхности вращения, на которых заданы проекции точек определенным цветом. Постройте недостающие проекции точек и обозначьте их.

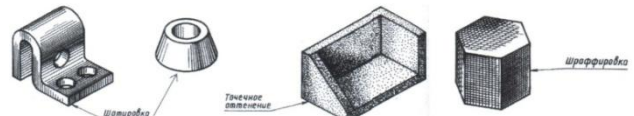


Технический рисунок

Технический рисунок Карточка - задание № 20

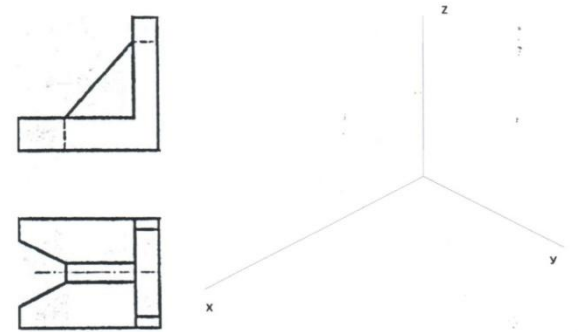
Технический рисунок _____

Приёмы выполнения объёма на техническом рисунке



Графическое упражнение

По учебному чертежу детали «Угольник» выполните технический рисунок, используя приём шатровки для изображения объёма.

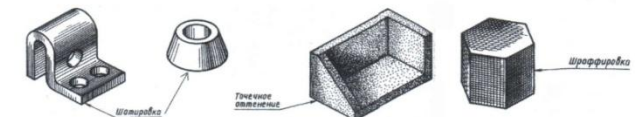


Ф.И. _____ класс _____

Технический рисунок Карточка - задание №3 ★

Технический рисунок - это изображение, выполненное от руки, по правилам аксонометрии с соблюдением пропорций на глаз. Для придания изображению большей наглядности используют оттенки, способствующие восприятию объёмной формы предмета. В техническом рисовании принято, что предмет освещает сверху, слева и сзади от рисующего.

Приёмы выполнения объёма на техническом рисунке



Графическое упражнение

По учебному чертежу детали «Угольник» выполните технический рисунок, используя приём шатровки для изображения объёма.

