

Основные правила оформление чертежей.

Форматы, их назначение.

Форматы. Чертежи и другие конструкторские документы промышленности и строительства выполняют на листах определенных размеров.

Для экономного расходования бумаги, удобства хранения чертежей и пользования ими стандарт устанавливает определенные **форматы** листов, которые обводят тонкой линией.

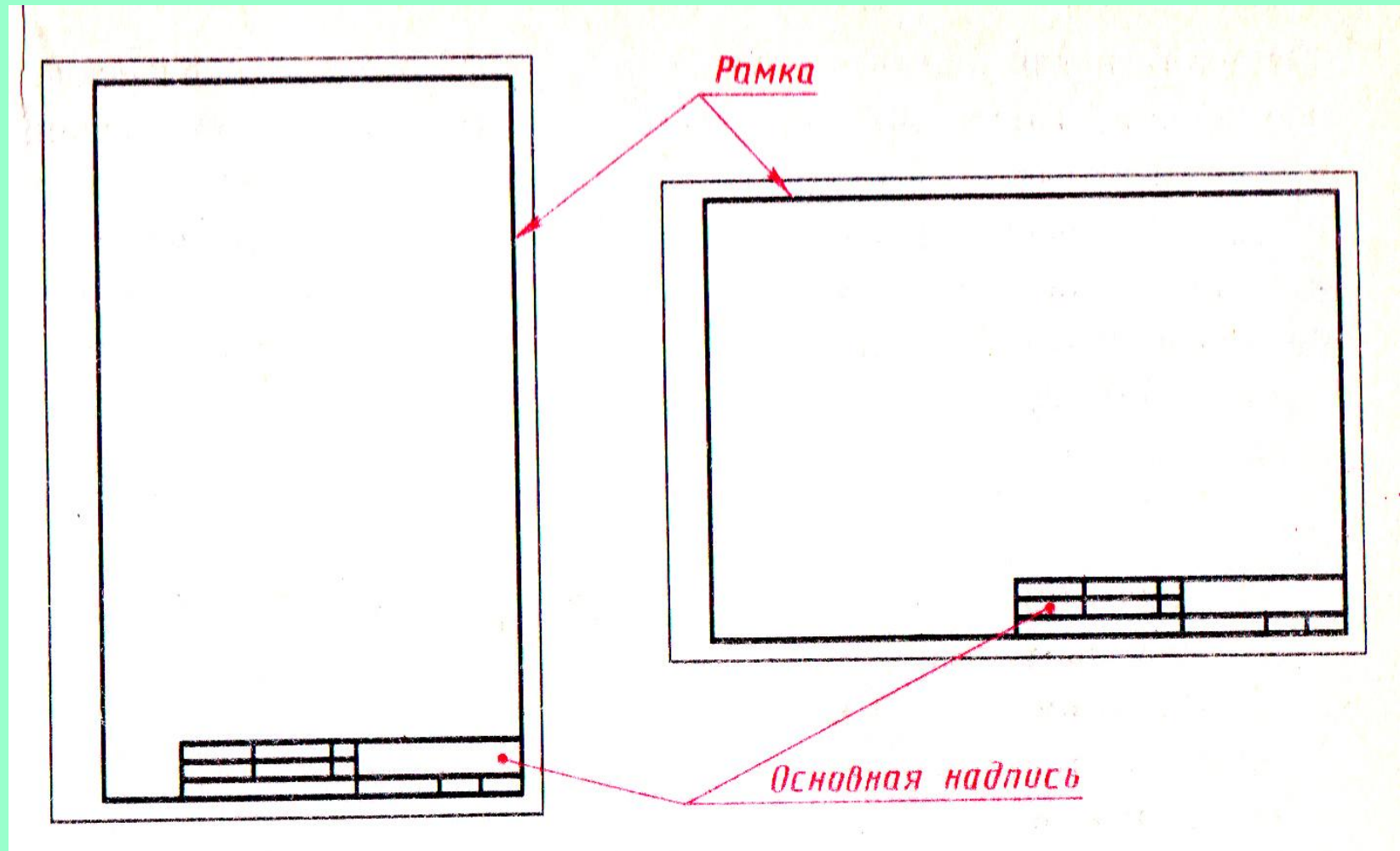
В школе пользуются форматом **A4** размеры сторон которого

297 / 210 мм.

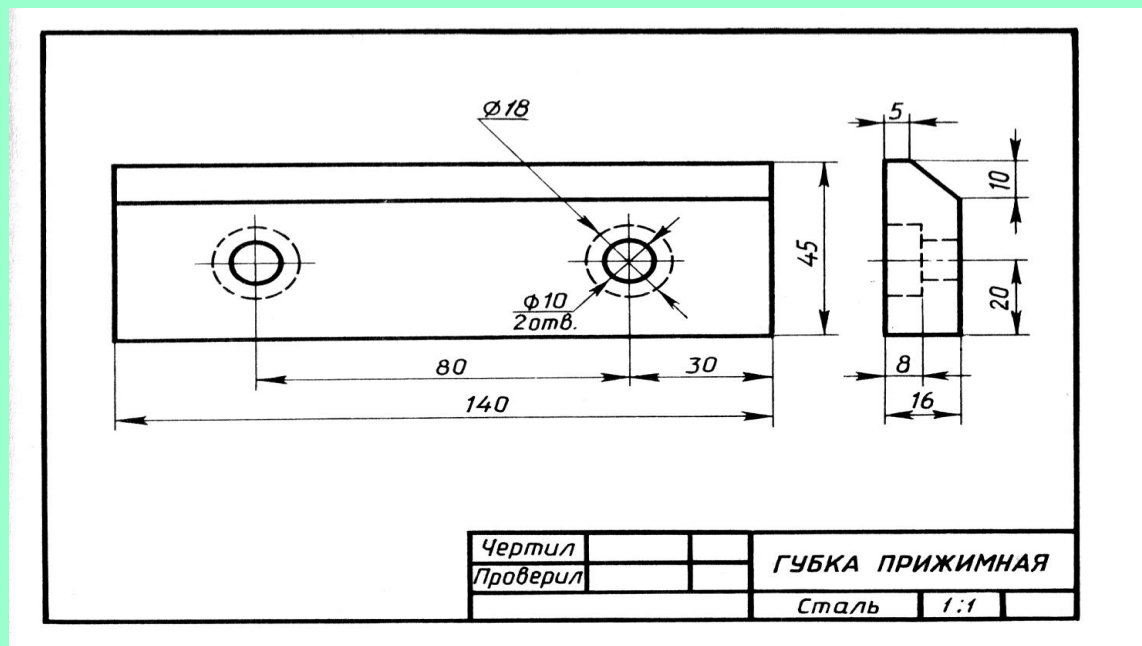
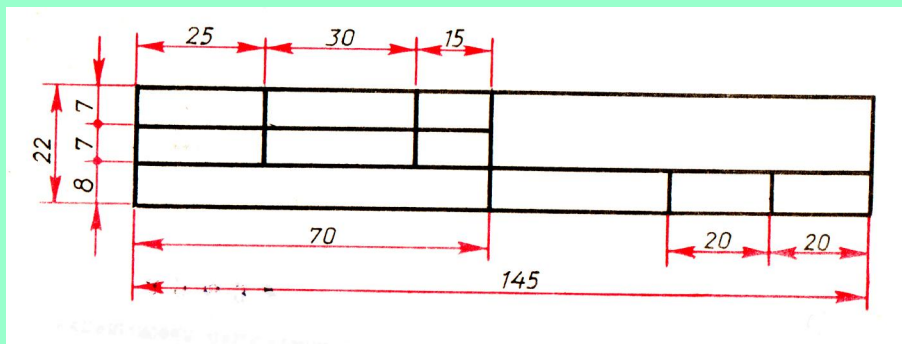
Оформление ученического формата А4 рамкой и основной надписью.

- Каждый чертеж должен иметь рамку, которая ограничивает его поле.
- *Линии рамки* - сплошные толстые основные. Их проводят сверху, справа и снизу на расстоянии **5 мм** от внешней рамки, выполняемой сплошной тонкой линией, по которой обрезают листы.
- *С левой стороны* - на расстоянии **20 мм** от нее. Эту полоску оставляют для подшивки чертежей.
- Основная надпись. На чертежах в правом нижнем углу располагают основную надпись.

Оформление листа формата А4.



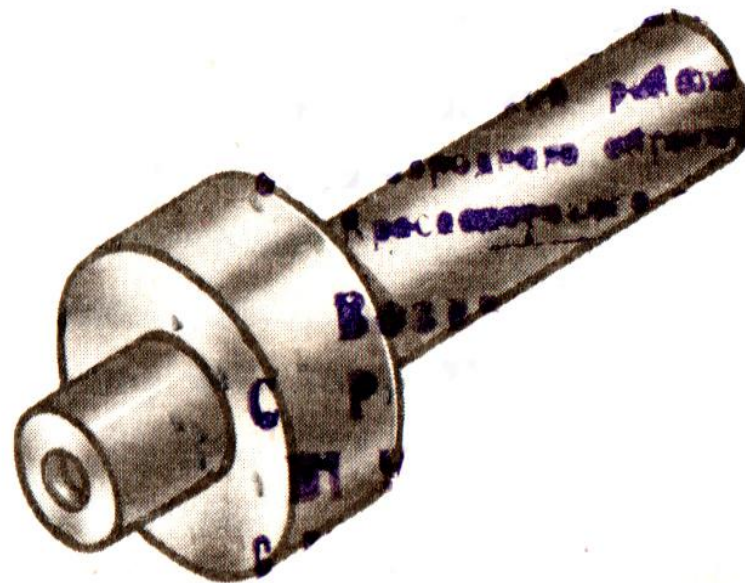
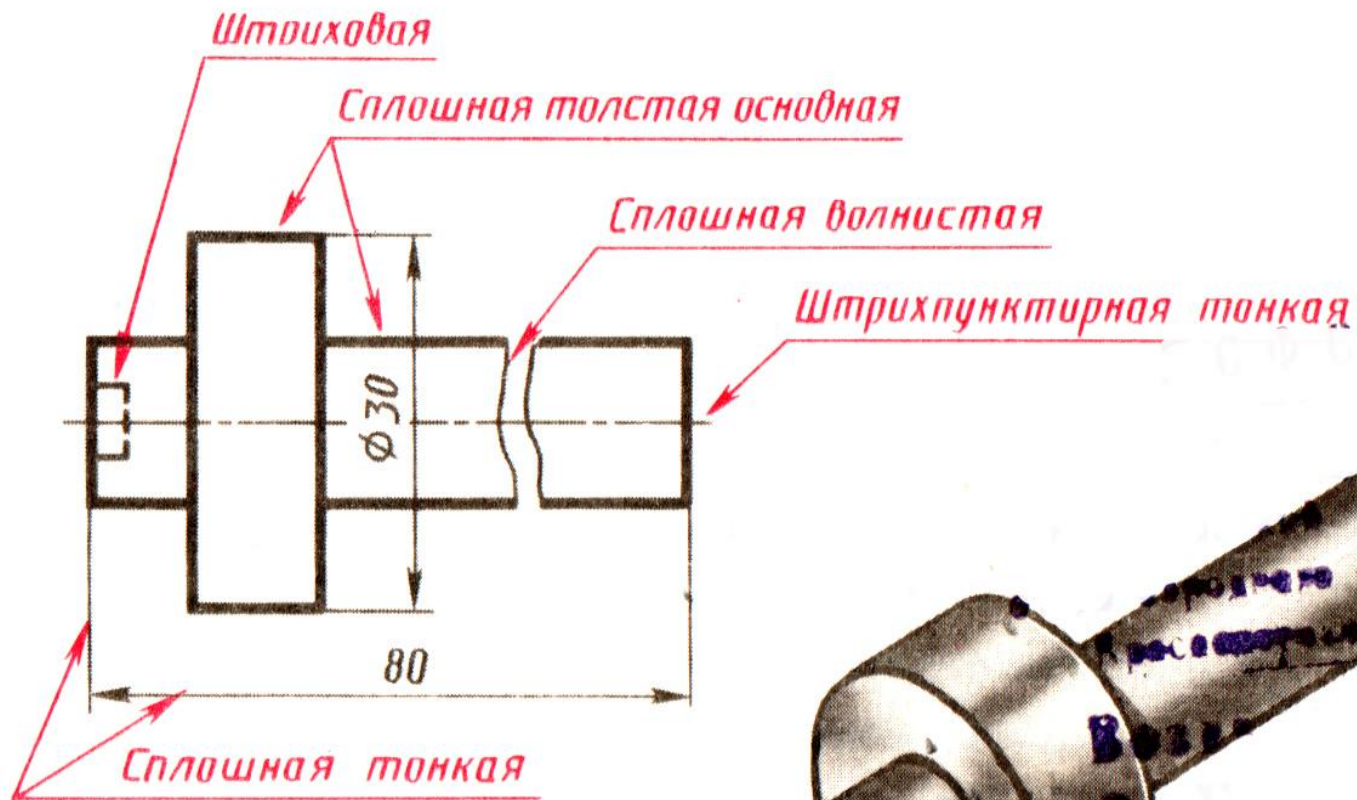
Основная надпись учебного чертежа.



Линии чертежа, чертежный стандартный шрифт

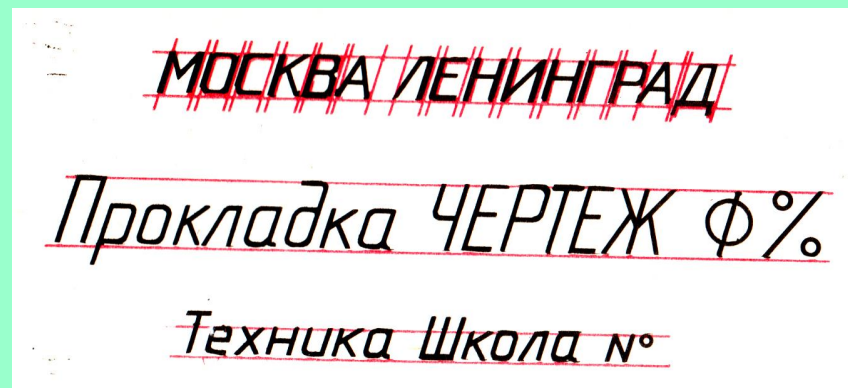
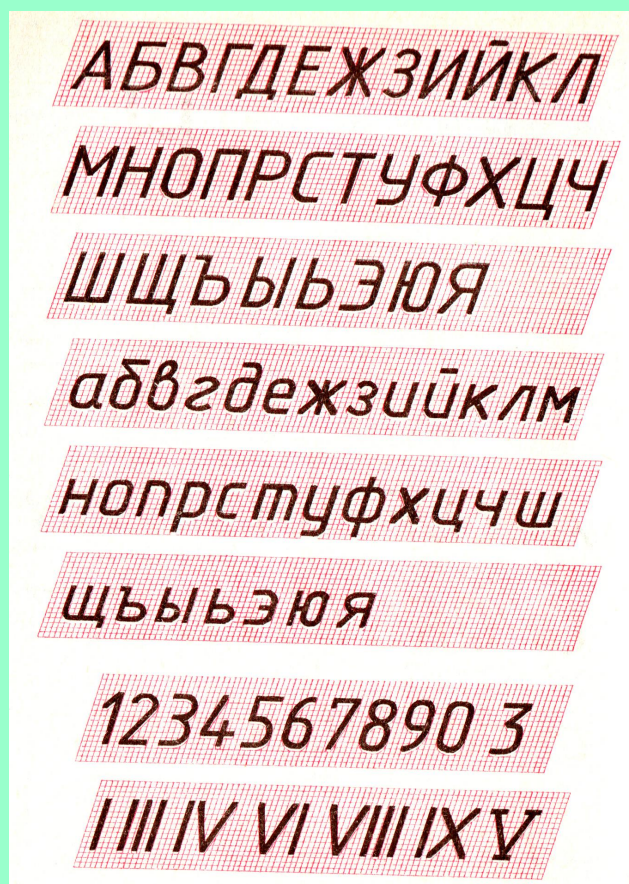
- **Линии.** В выполнении чертежей применяют линии различной толщины и начертания. Каждая из них имеет свое назначение.
- **Сплошная толстая основная линия.** Такую линию применяют для изображения видных контуров предметов (рамки, графы, надпись) толщина от 0,5 – 1,4 мм.
- **Штриховая линия.** Она применяется для изображения невидимых контуров предмета.
- **Штрихпунктирная тонкая линия.** Если изображение симметрично, то на нем проводят ось симметрии.
- **Сплошная тонкая линия.** Она используется для проведения выносных и размерных линии.
- **Сплошная волнистая.** Линия обрыва.

Линии чертежа.



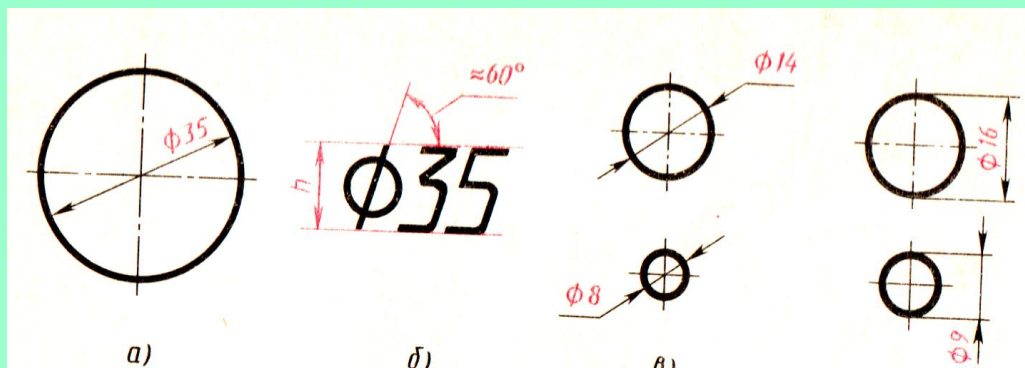
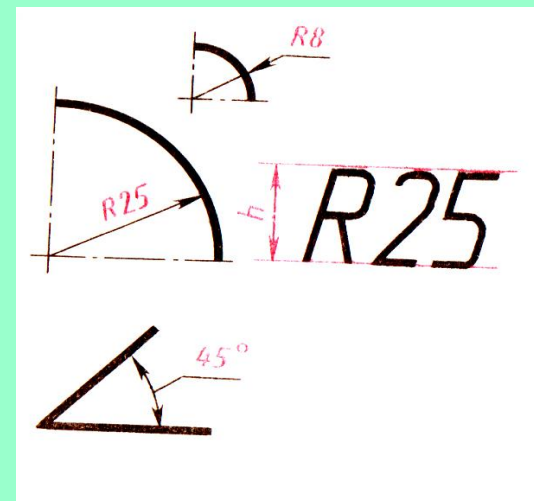
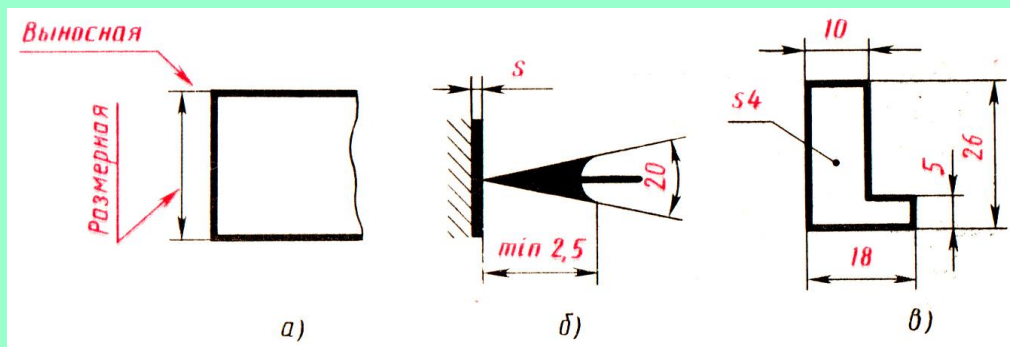
Шрифты чертежные.

- Размер букв и цифр чертежного шрифта. Все надписи на чертежах должны быть выполнены чертежным шрифтом.
- Шрифт может быть как с наклоном (около 75°), так и без наклона.



Правила нанесение размеров, масштаб.

- Как наносят размеры. Для определения величины изображения изделия или какого либо его части по чертежу на нем наносят размеры.
- Для обозначения диаметра перед размерным числом наносят специальный значок - кружок, перечеркнутый линией.
- Для обозначения радиуса перед размерным числом пишут прописью латинскую букву R .



МАСШТАБЫ.

- **МАСШТАБ** – это отношение линейных размеров изображения предмета к действительным. Масштабы изображения и их обозначение на чертежах устанавливает стандарт.
- **Масштаб уменьшения** – 1:2; 1:2,5; 1:4; 1:5; 1:10.....
- **Натуральная величина** – 1:1
- **Масштаб увеличения** – 2:1; 2,5:1; 4:1; 5:1; 10:1.....
- Масштабы записывают так: М 1:1; М 1:2
- Следует помнить, что в каком бы масштабе ни выполнялось изображение, размеры на чертеже наносят действительные, те которые должна иметь деталь в натуре.

Чертеж прокладки, выполненный в различных масштабах.

