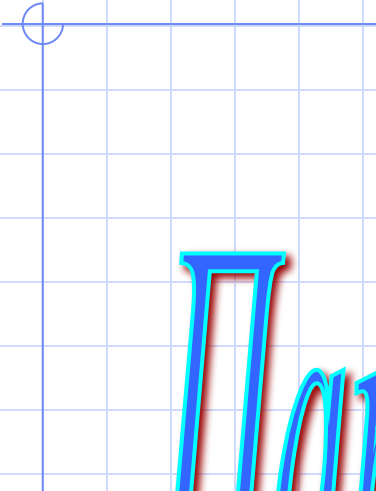
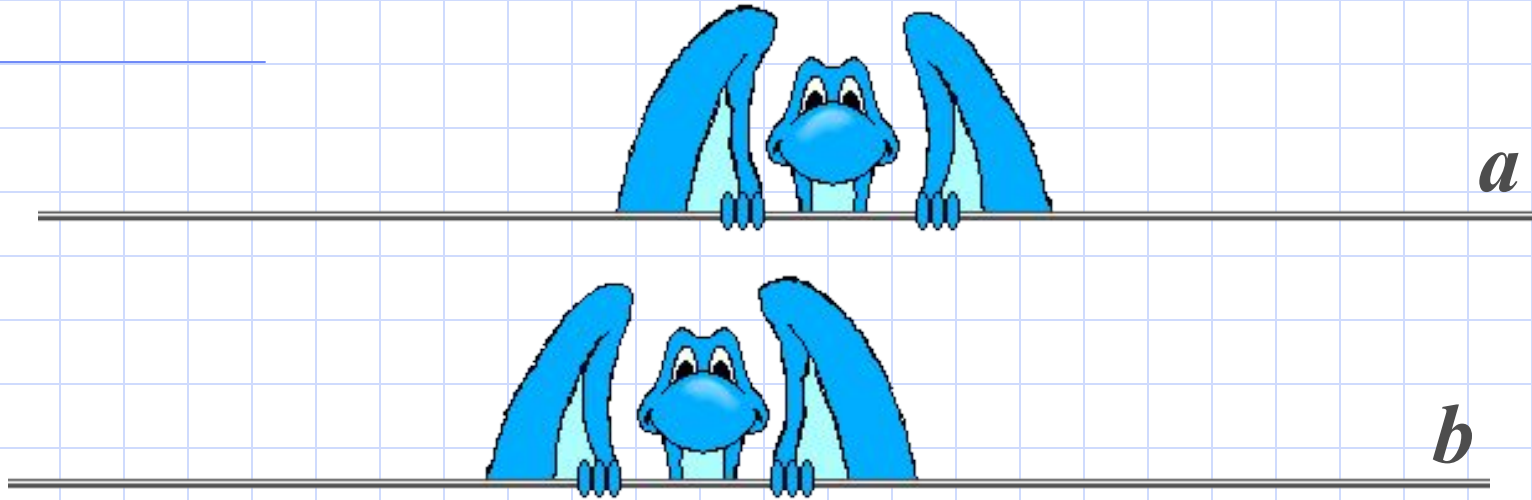


Параллельность



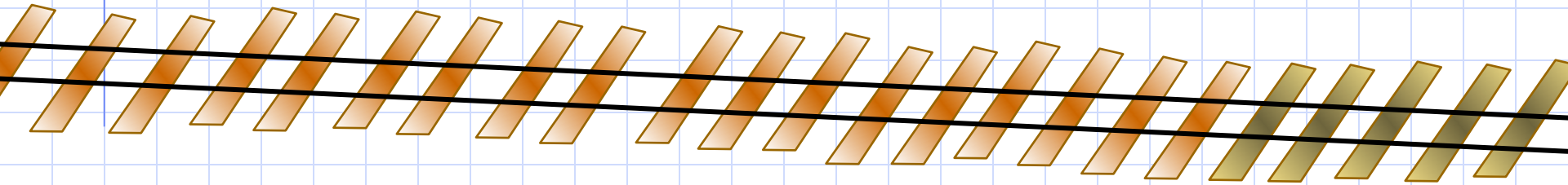
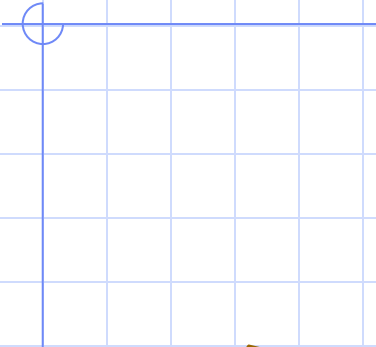
Параллельные прямые



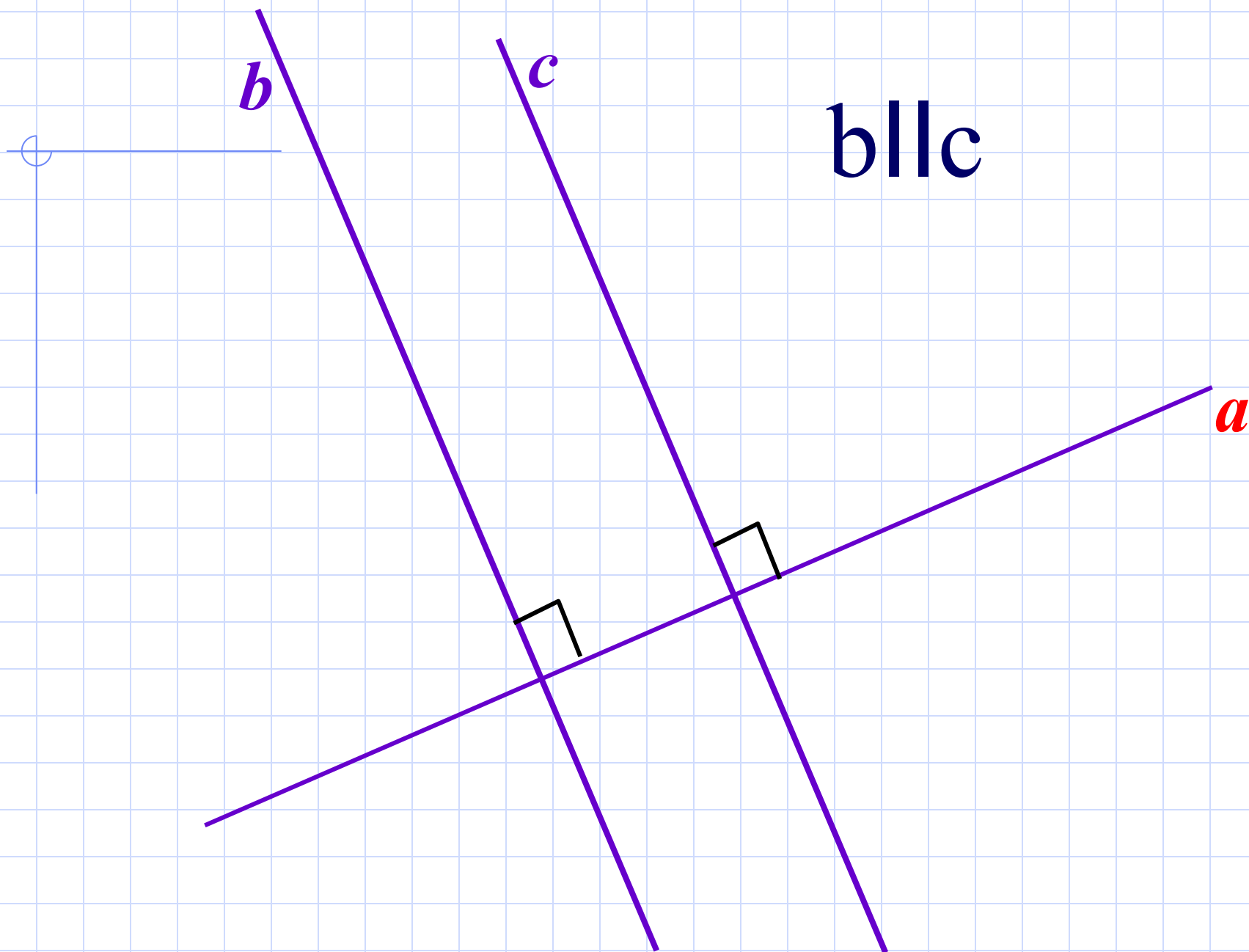
Определение.

ab

Две прямые называются параллельными, если они не пересекаются.

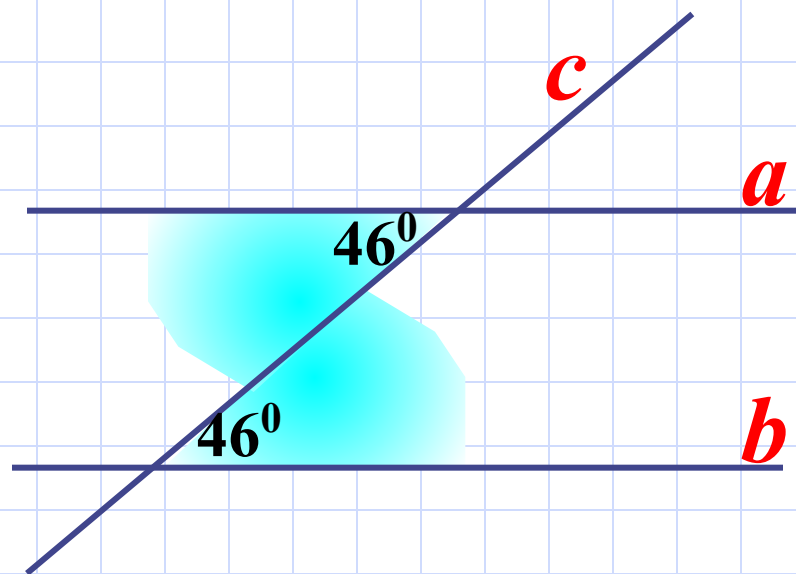


Две прямые, перпендикулярные к третьей, параллельны.



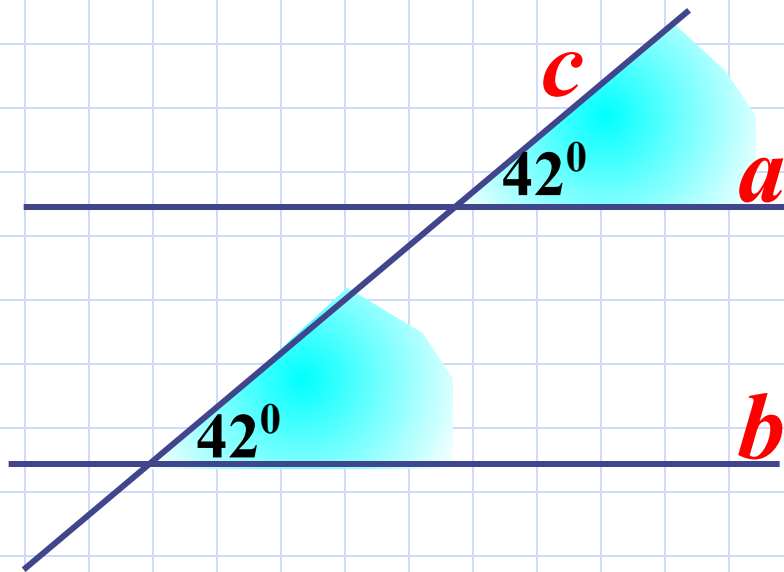
ПРИЗНАКИ ПАРАЛЛЕЛЬНОСТИ ПРЯМЫХ.

Если при пересечении двух прямых секущей накрест лежащие углы равны, то прямые параллельны.



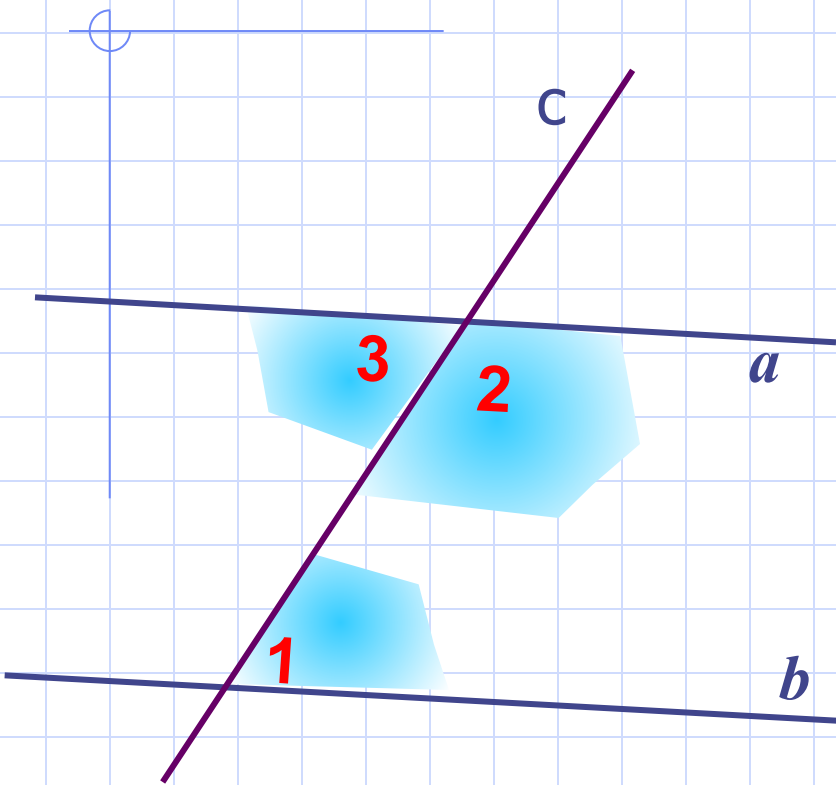
$a \parallel b$

Если при пересечении двух прямых секущей соответственные углы равны, то прямые параллельны.

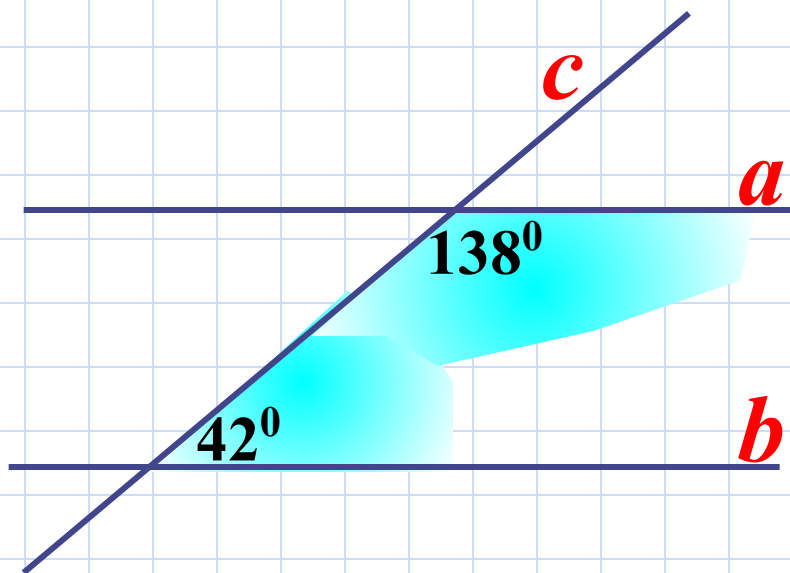


$a \parallel b$

Если при пересечении двух прямых секущей сумма
односторонних углов равна 180° ,
то прямые параллельны.



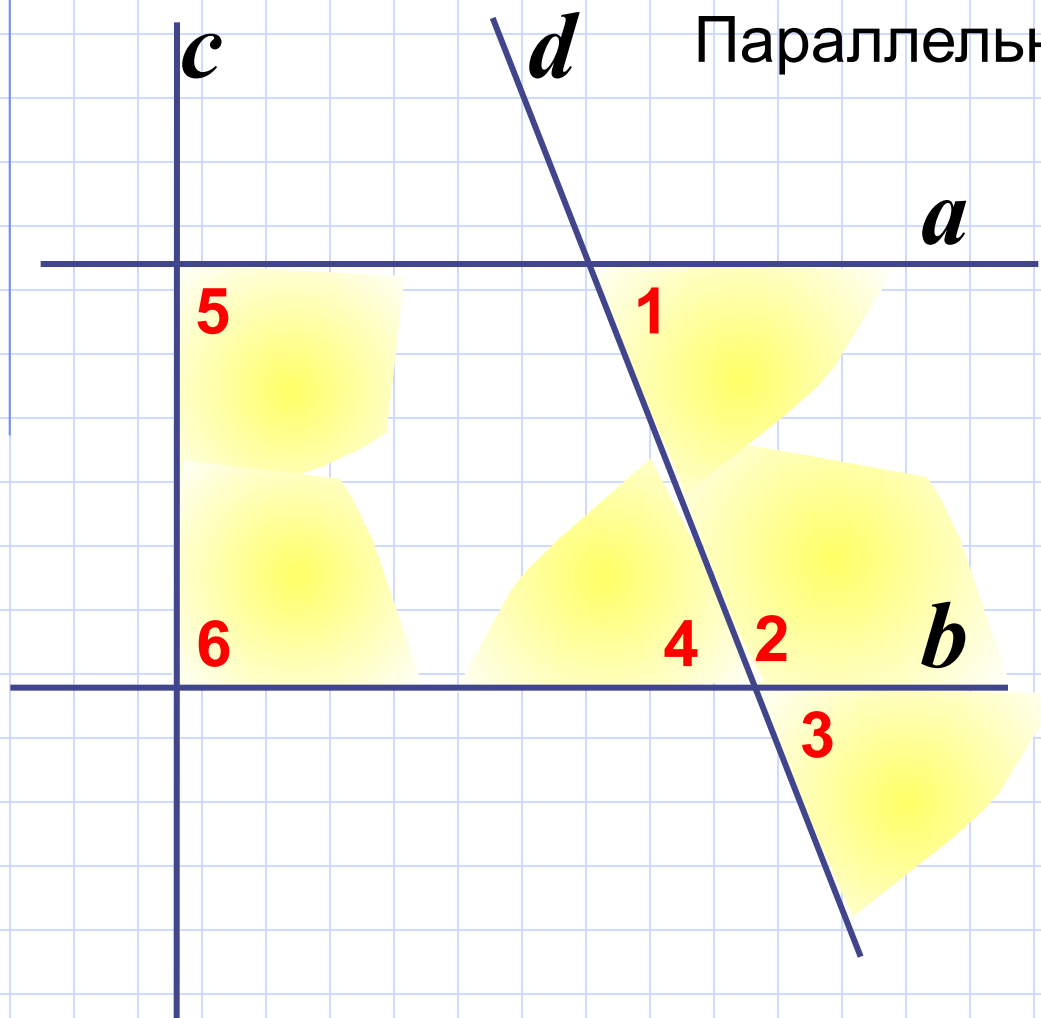
Если при пересечении двух прямых секущей сумма односторонних углов равна 180° , то прямые параллельны.



$a \parallel b$

Тренировочные упражнения

Параллельны ли прямые a и b



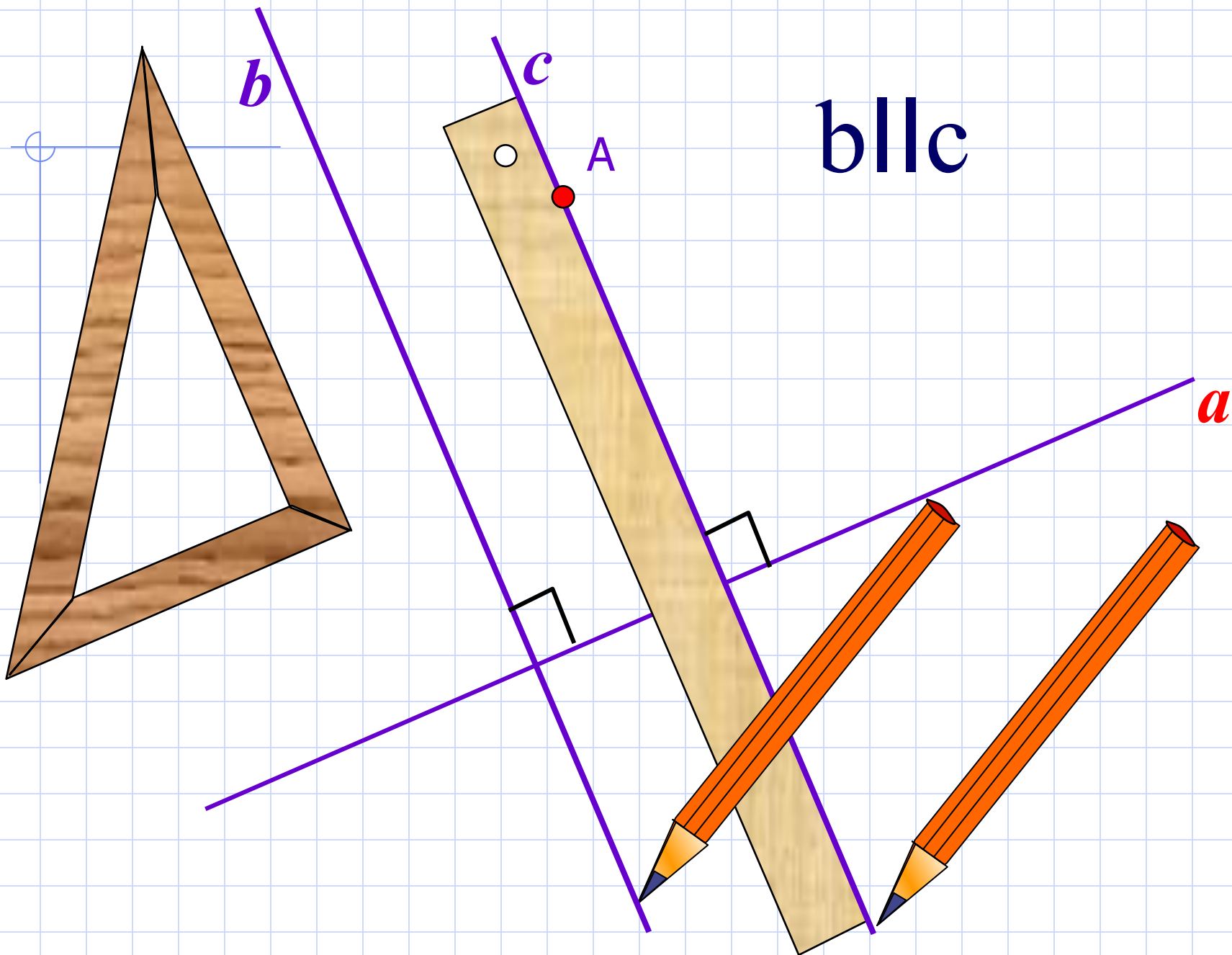
$$\angle 1 = \angle 3$$

$$\angle 1 = \angle 4$$

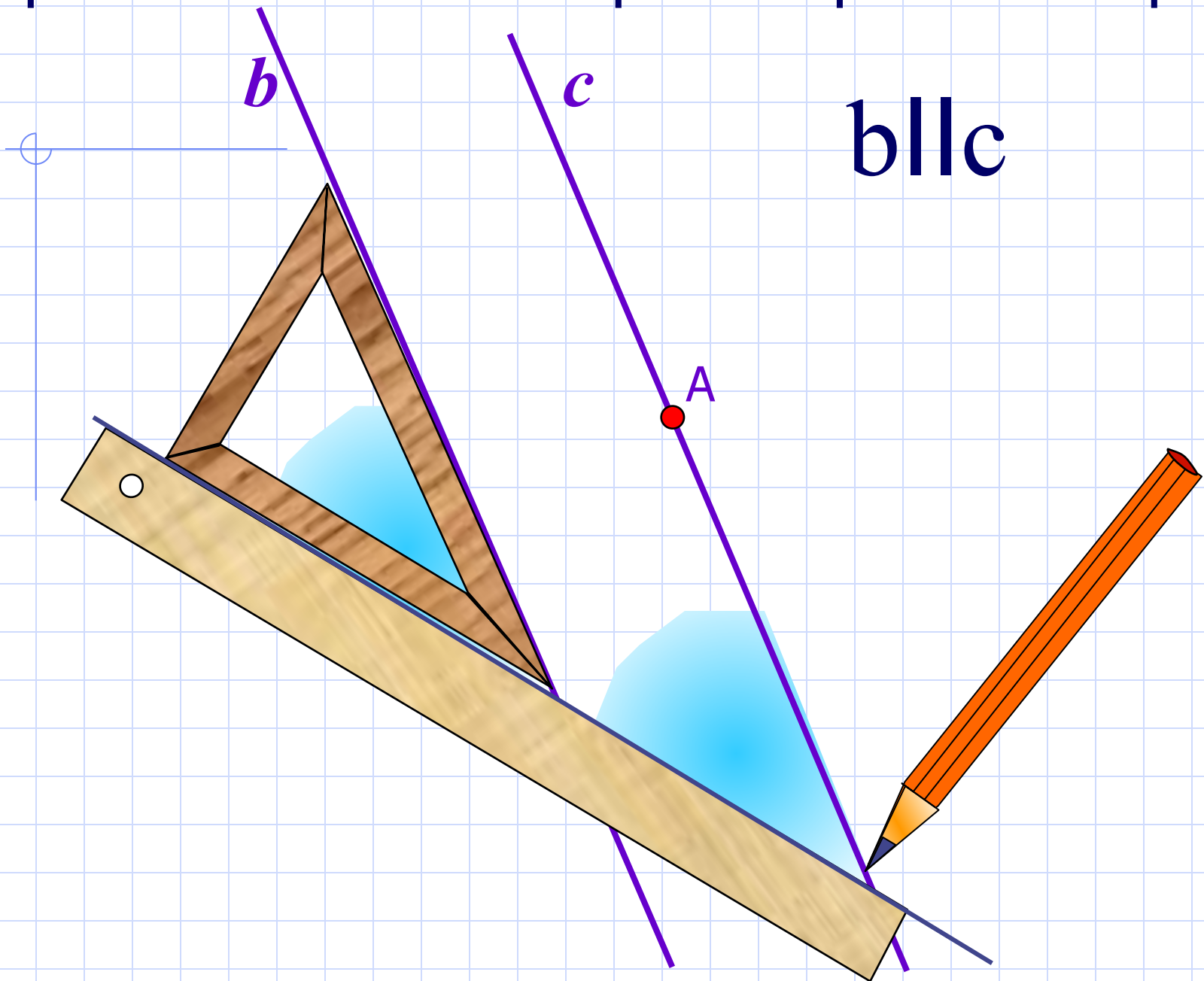
$$\angle 1 + \angle 2 = 180^\circ$$

$$\angle 5 + \angle 6 = 180^\circ$$

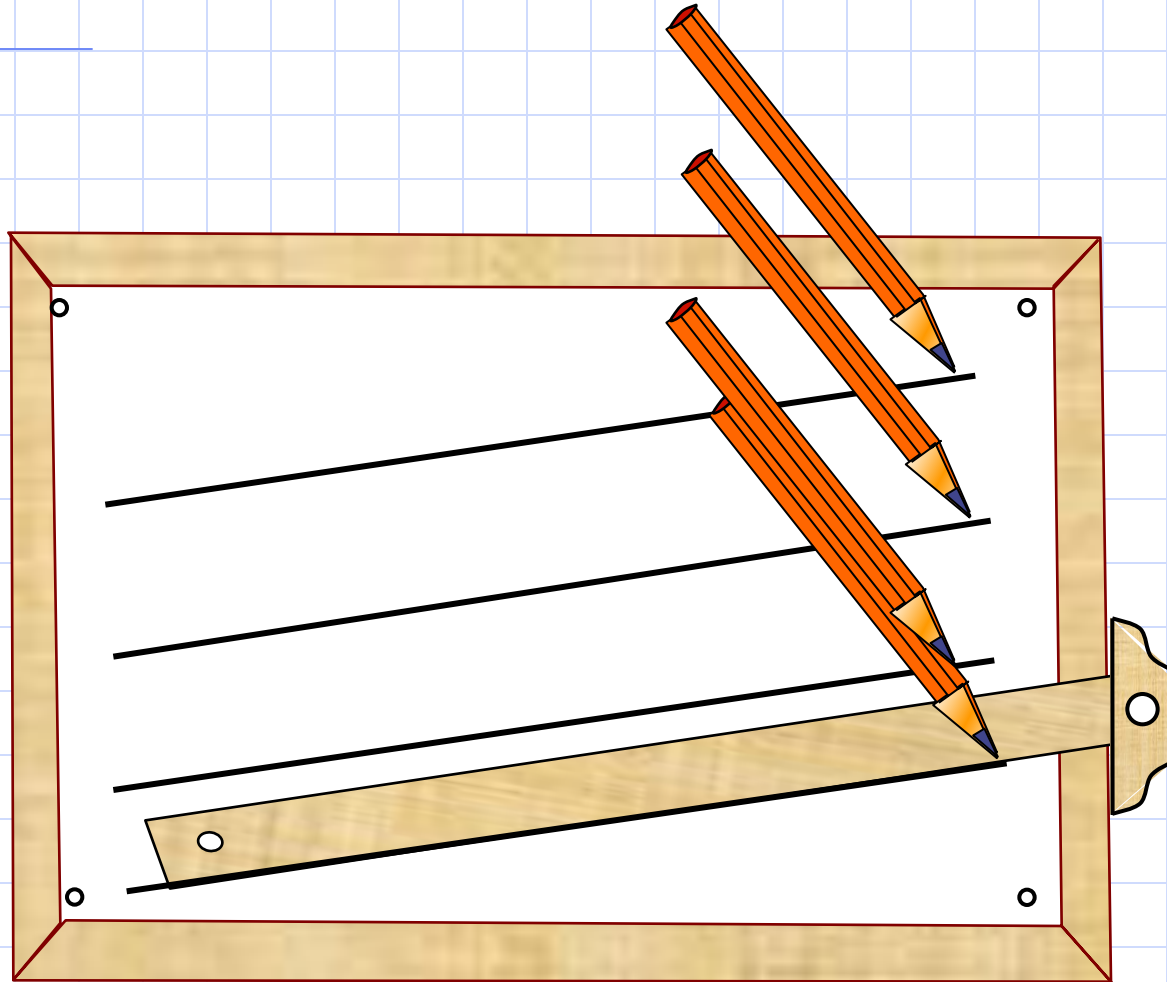
Две прямые, перпендикулярные к третьей, параллельны.



Практические способы построения параллельных прямых



Способ построения параллельных прямых с помощью рейшины.

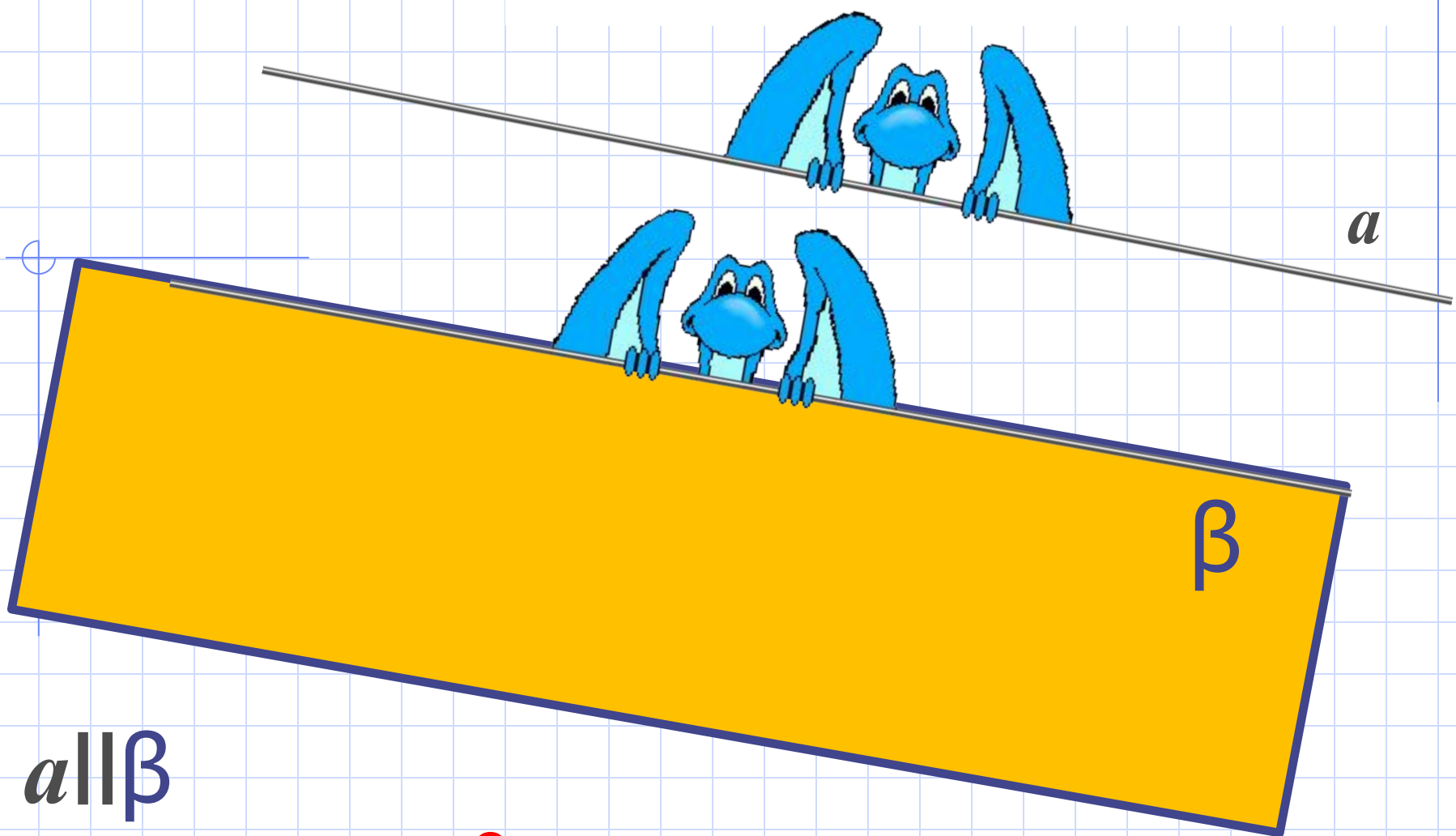


Этим способом пользуются в чертежной практике.



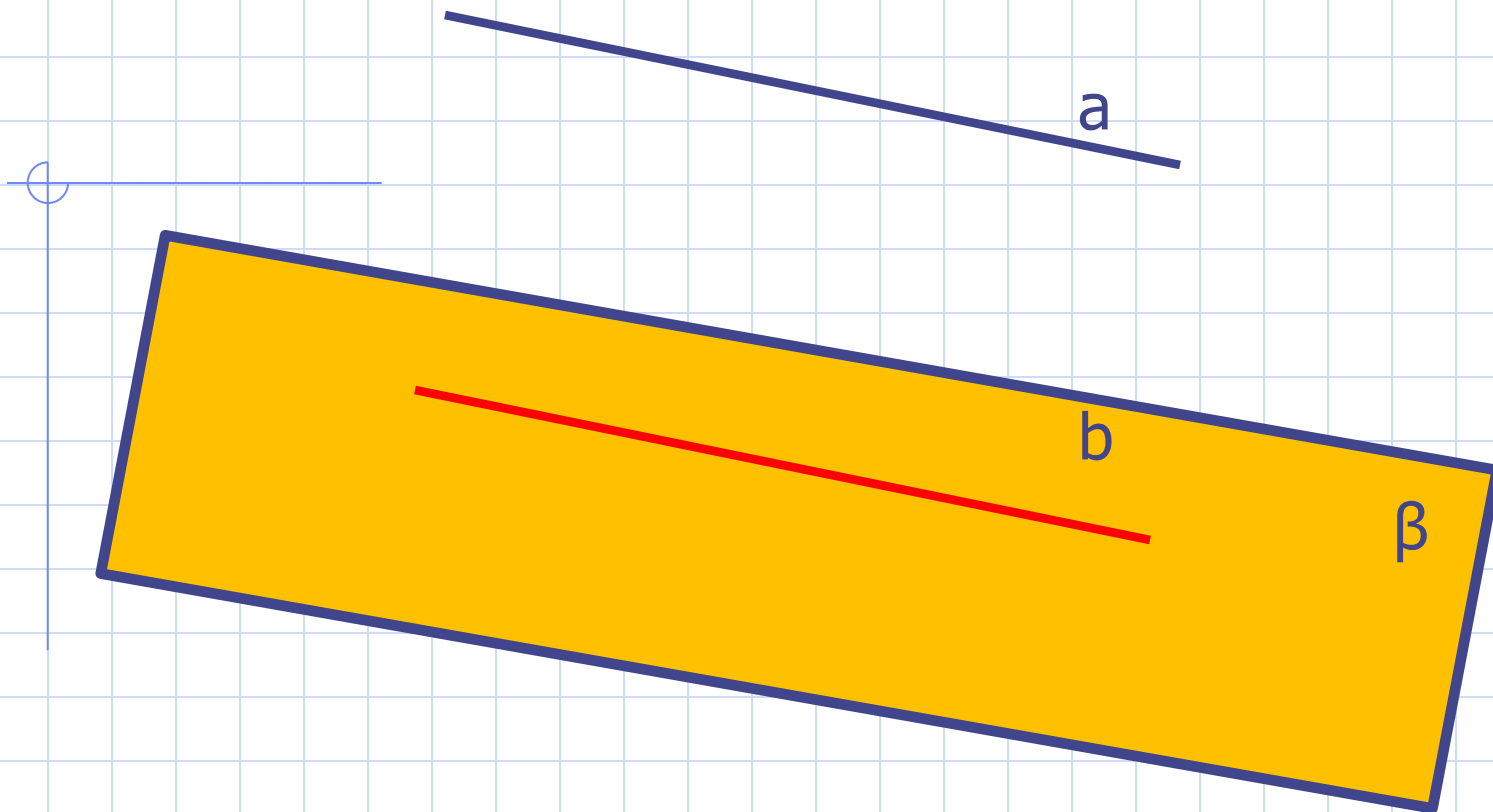
Параллельность прямой с плоскостью





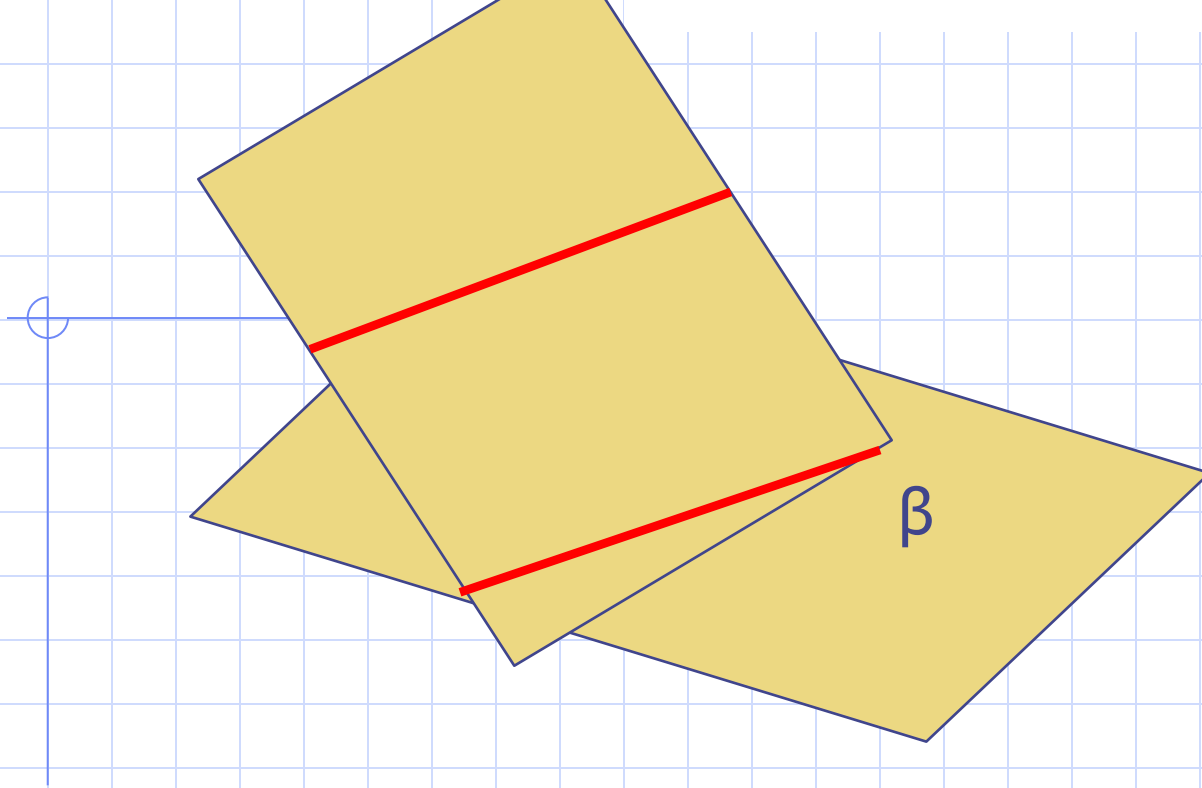
Определение.

Прямая и плоскость называются параллельными, если они не имеют общих точек.



Теорема.

Если прямая, не лежащая в данной плоскости, параллельна какой-нибудь прямой, лежащей в этой плоскости, то она параллельна данной плоскости.



Следствие из теоремы.

1°. Если плоскость проходит через данную прямую, параллельную другой плоскости, и пересекает эту плоскость, то линии пересечения плоскостей параллельна данной плоскости.

Следствие из теоремы.

2°. Если одна из двух параллельных прямых параллельна данной плоскости, то другая прямая либо также параллельна данной плоскости, либо лежит в этой плоскости.

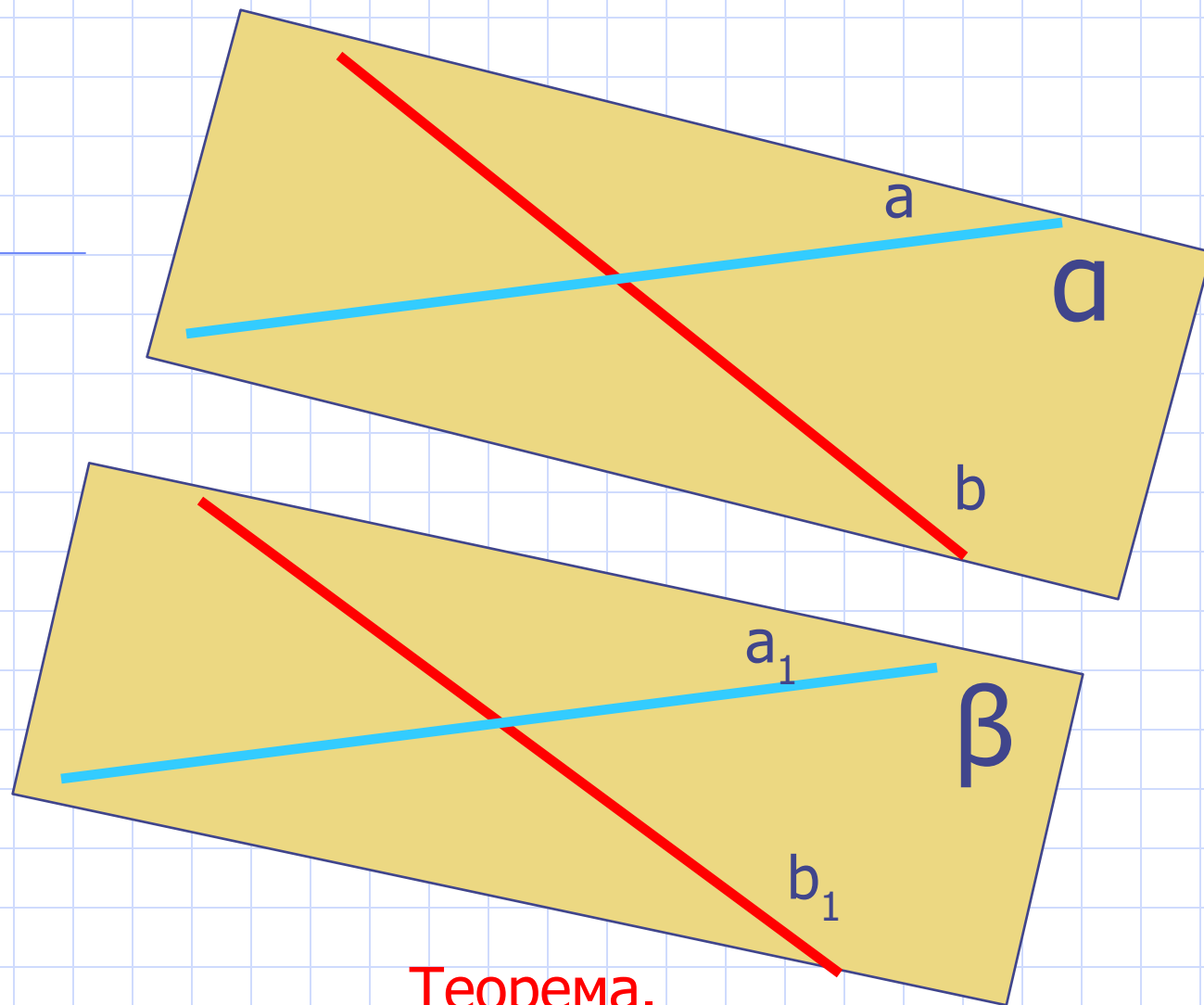
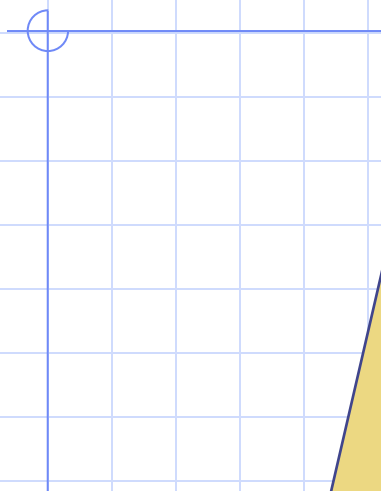


Параллельность плоскостей



Определение.

Две плоскости называются параллельными, если они не пересекаются.



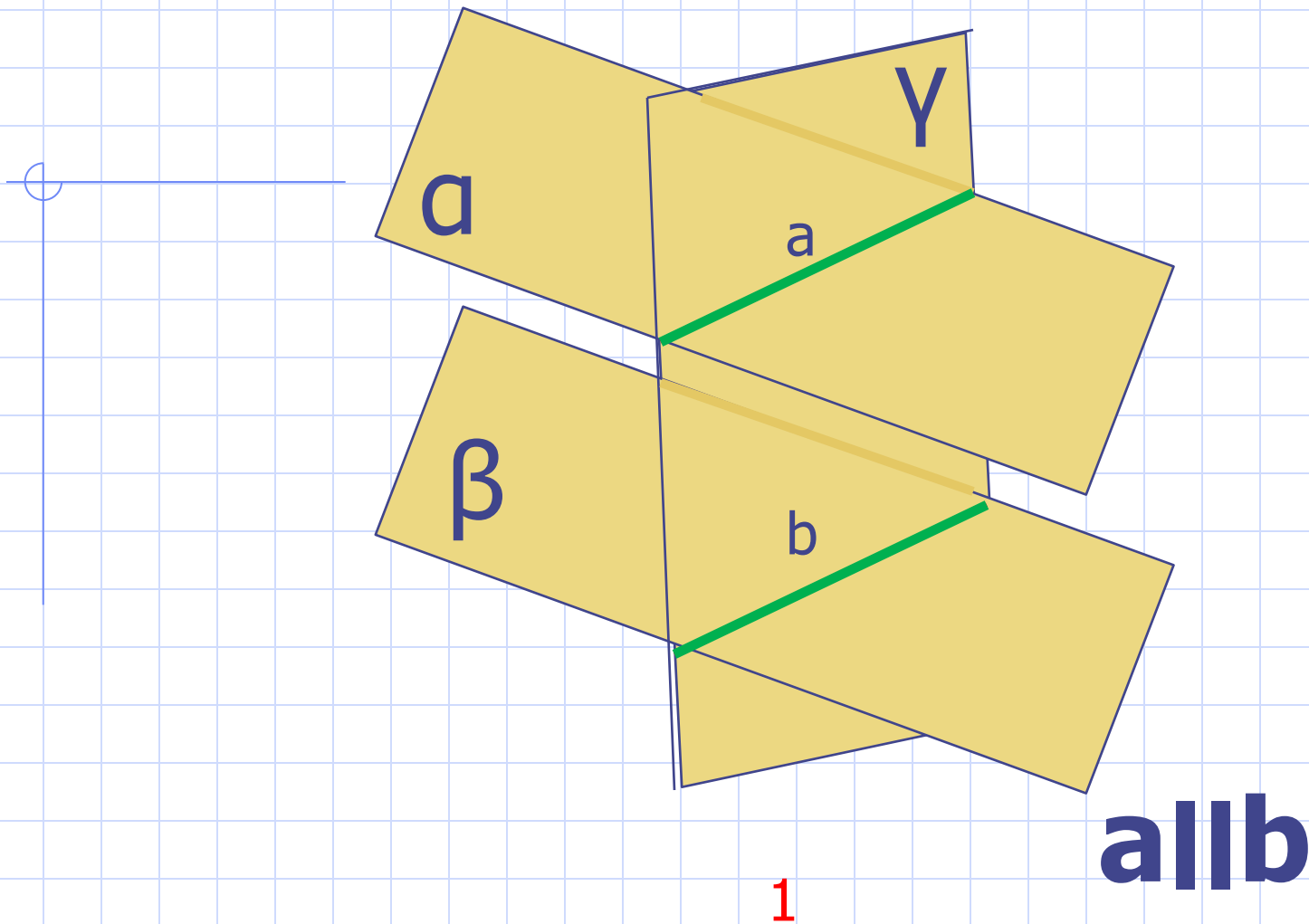
$\alpha \parallel \beta$

Теорема.

Если две пересекающиеся прямые одной плоскости соответственно параллельны двум прямым другой плоскости, то эти плоскости параллельны.

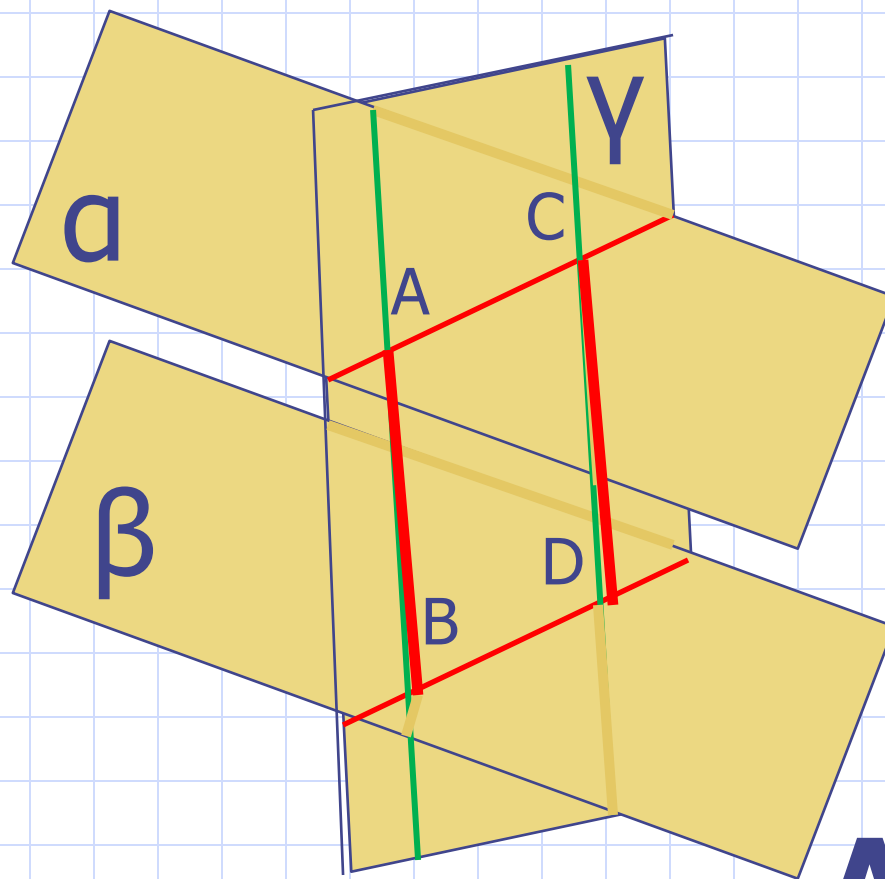


Свойства параллельных плоскостей



1

Если две параллельные плоскости пересечены третьей, то линии их пересечения параллельны.



$$AB = CD$$

2

Отрезки параллельных прямых, заключенные между параллельными плоскостями, равны.