

УРОК ГЕОМЕТРИИ В 11 КЛАССЕ

- УГАДАЙТЕ ТЕМУ УРОКА:

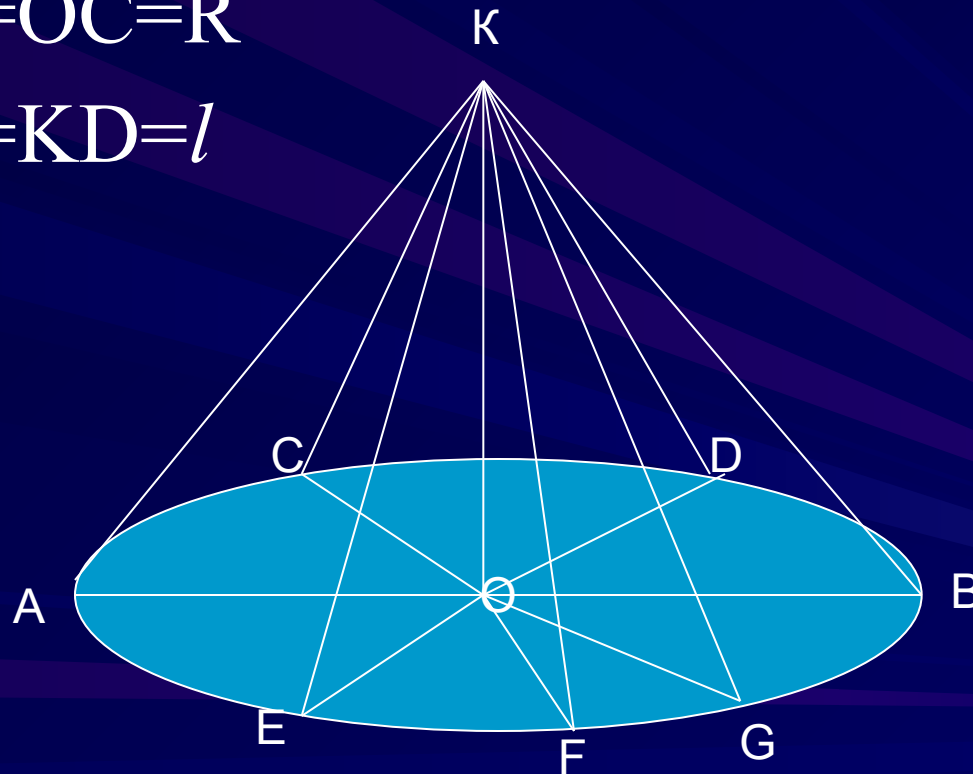


УРОК ГЕОМЕТРИИ В 11 КЛАССЕ

Тема: КОНУС.
ПЛОЩАДЬ ПОВЕРХНОСТИ
КОНУСА.

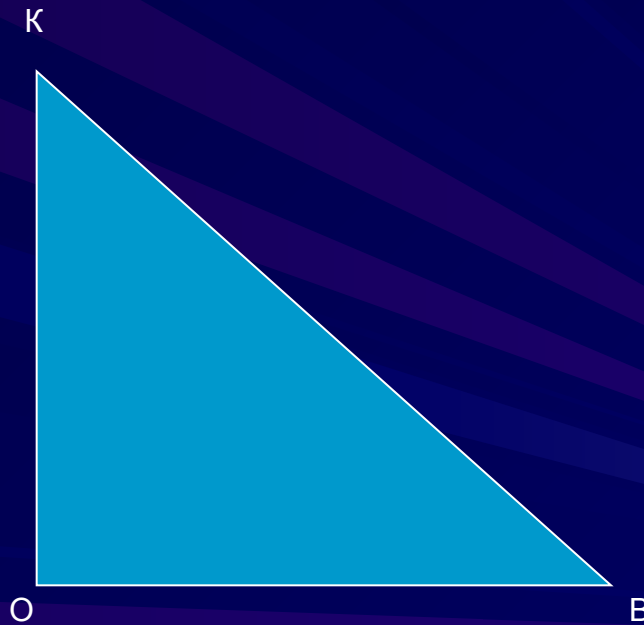
КОНУС

- $OK=H$
- $OA=OB=OC=R$
- $KA=KB=KD=l$

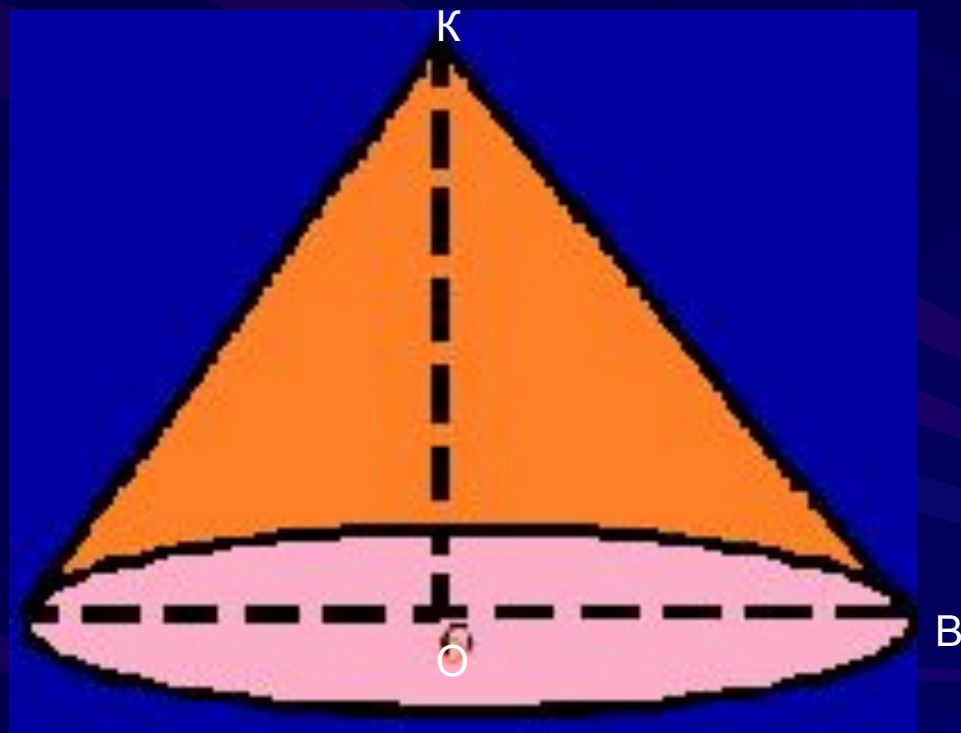


КОНУС – ТЕЛО ВРАЩЕНИЯ

- ΔKOB : KO – ось вращения.

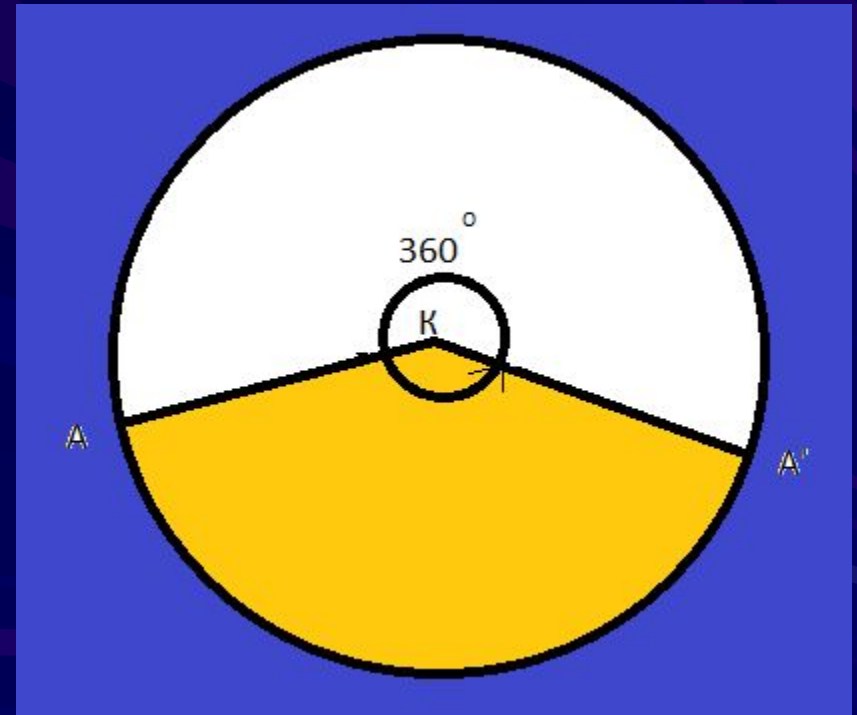


КОНУС



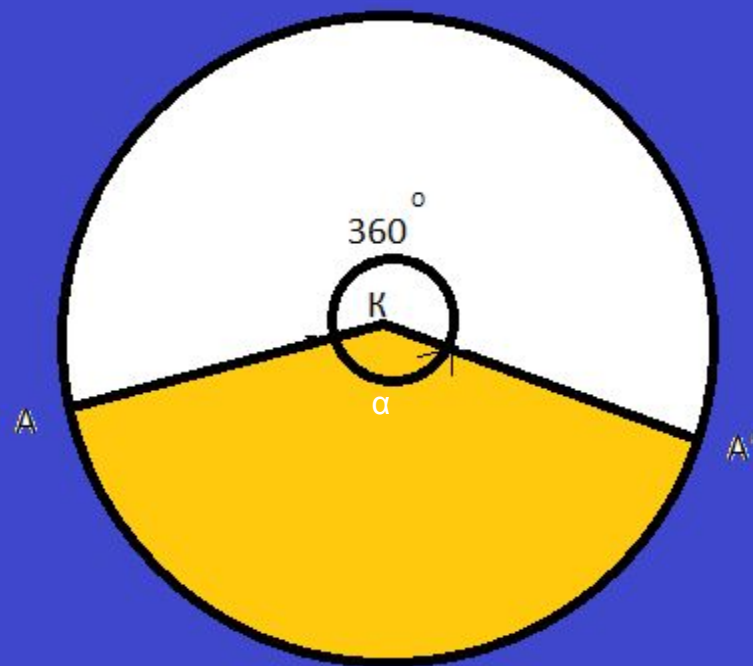
РАЗВЁРТКА БОКОВОЙ ПОВЕРХНОСТИ КОНУСА – круговой сектор

- $AK=l$
- ПЛОЩАДЬ
КРУГА:



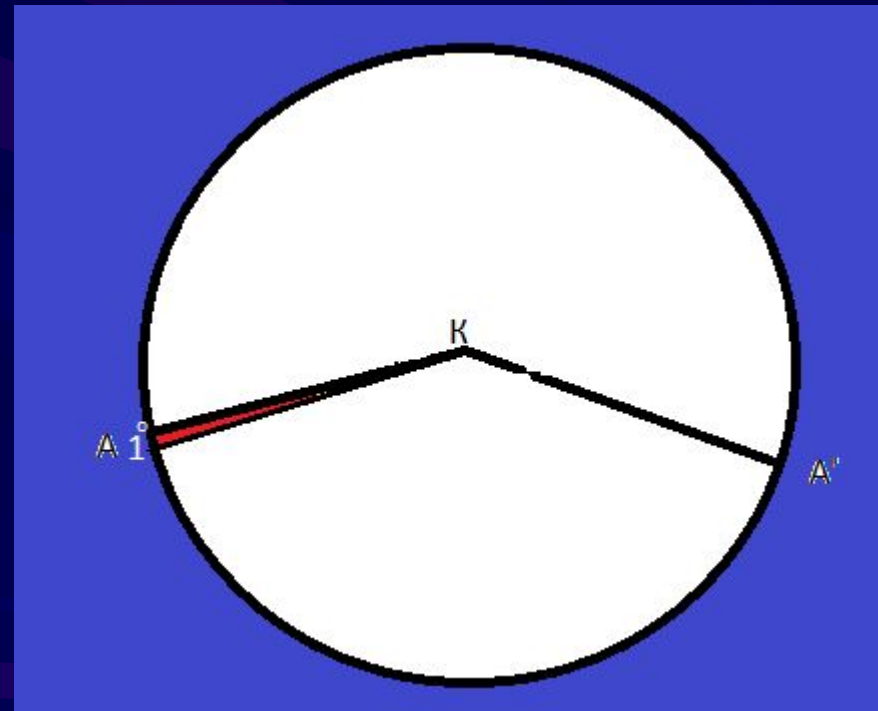
РАЗВЁРТКА БОКОВОЙ ПОВЕРХНОСТИ КОНУСА – круговой сектор.

- $AK=l$
- ПЛОЩАДЬ
КРУГА:
- $S=\pi l^2$



ПЛОЩАДЬ РАЗВЁРТКИ БОКОВОЙ ПОВЕРХНОСТИ КОНУСА

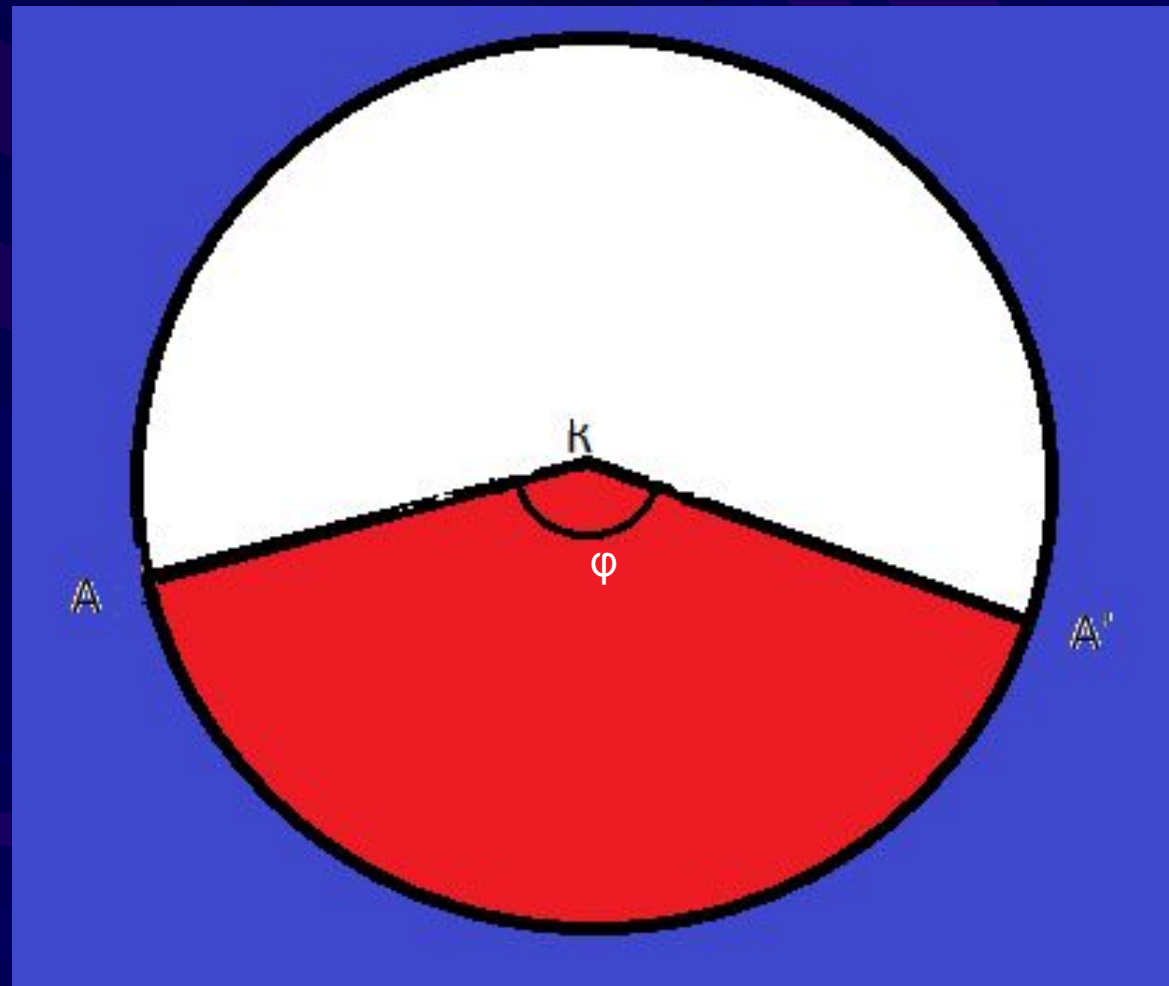
- $S_1 = \pi l^2 / 360$
- $AK = l$



ПЛОЩАДЬ РАЗВЁРТКИ БОКОВОЙ ПОВЕРХНОСТИ КОНУСА

$$AK = l,$$

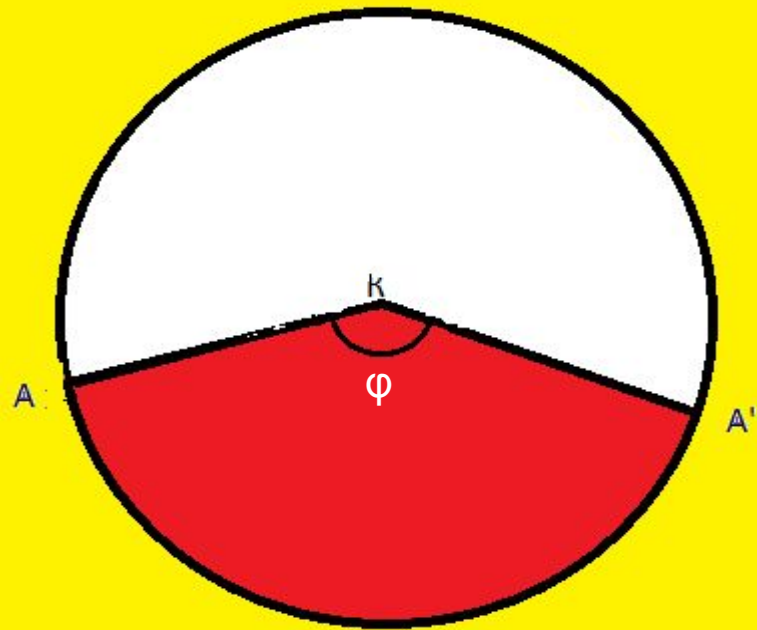
$$\angle AKA' = \varphi$$



ПЛОЩАДЬ РАЗВЁРТКИ БОКОВОЙ ПОВЕРХНОСТИ КОНУСА

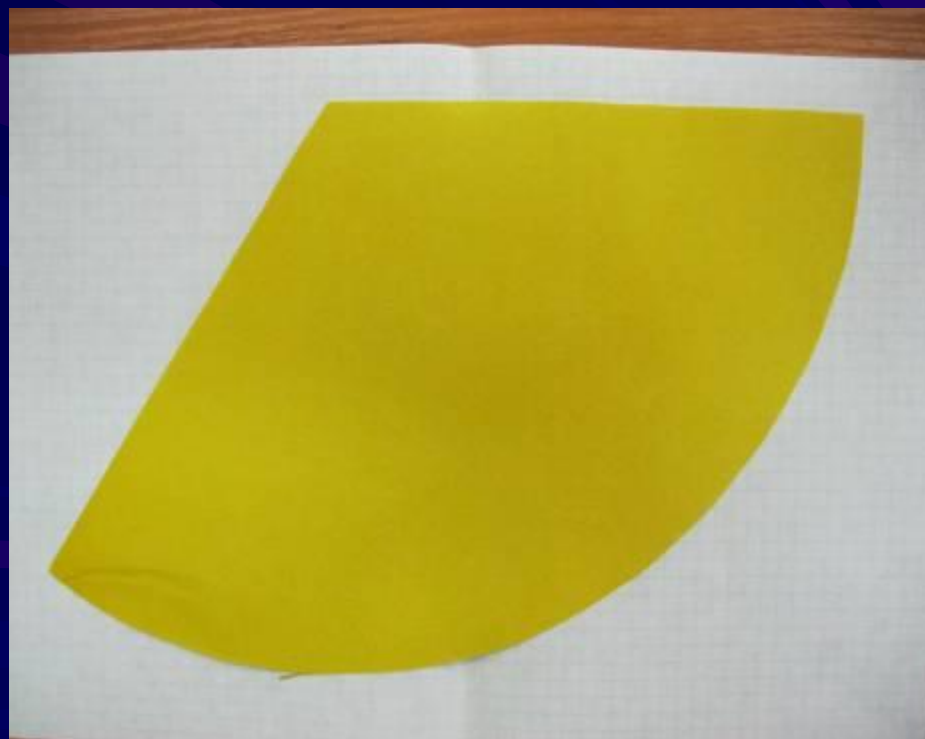
- $AK=l$
- $\angle AKA'=\varphi$

$$S_C = \frac{\pi l^2 \varphi}{360}$$



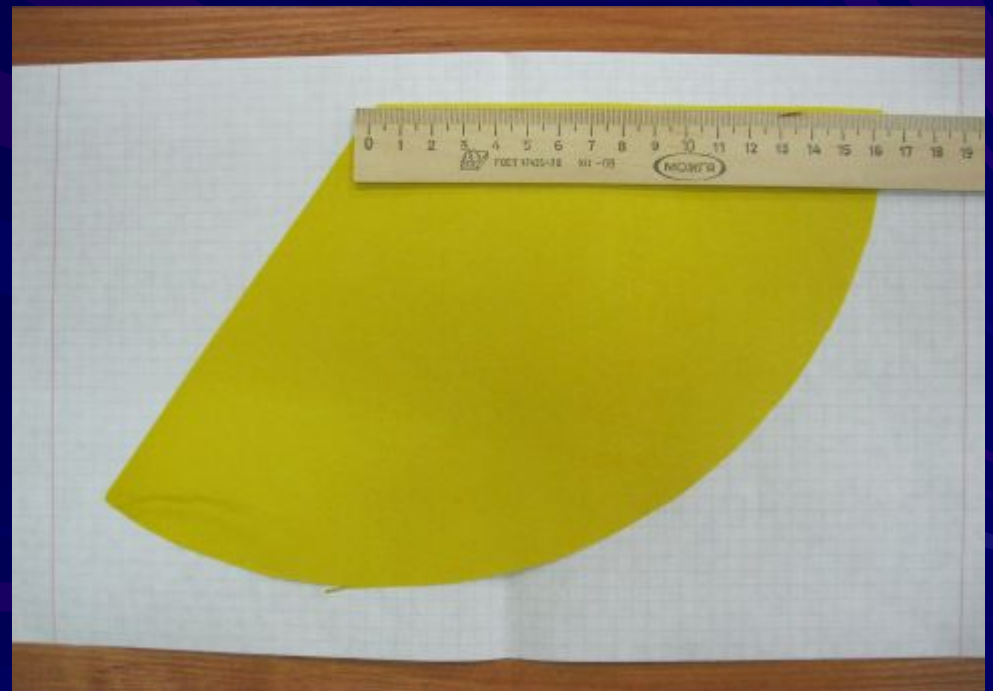
ПРАКТИЧЕСКАЯ РАБОТА

- 1. ИЗГОТОВЬТЕ РАЗВЁРТКУ БОКОВОЙ ПОВЕРХНОСТИ КОНУСА.



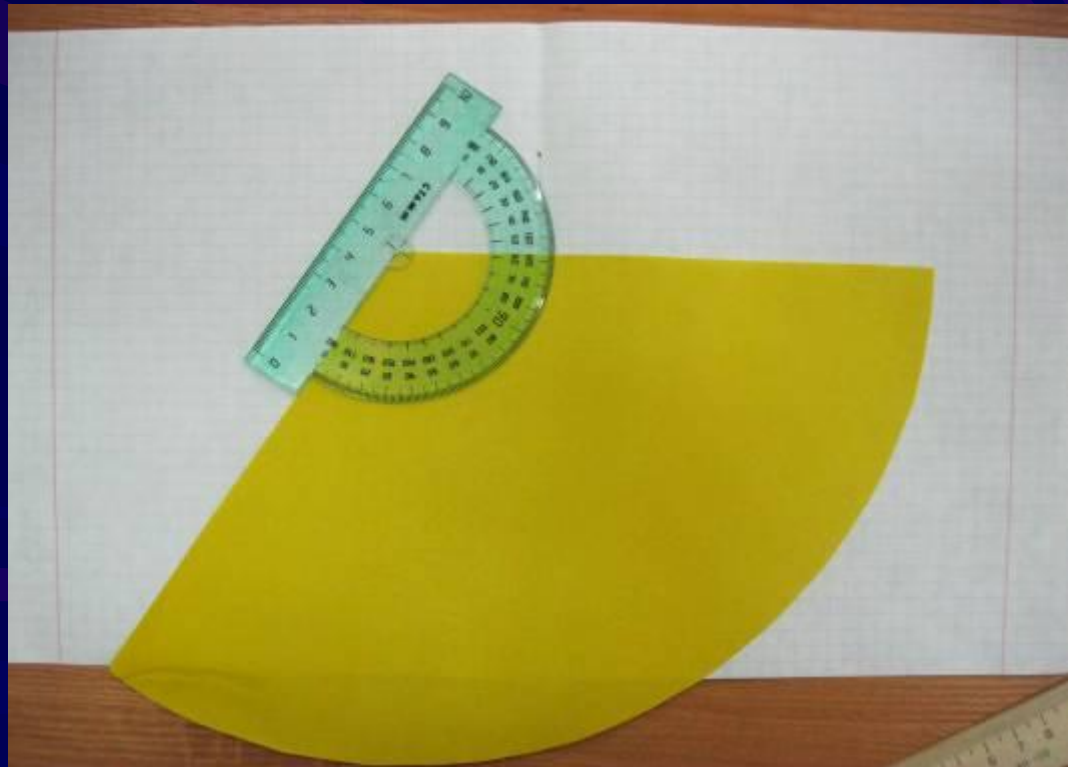
ПРАКТИЧЕСКАЯ РАБОТА

- 2. ИЗМЕРЬТЕ ДЛИНУ ОБРАЗУЮЩЕЙ (РАДИУС КРУГОВОГО СЕКТОРА)
- $l = 16.2$ см.



ПРАКТИЧЕСКАЯ РАБОТА

- 3. Измерьте центральный угол развёртки боковой поверхности конуса:
- $\alpha = 122^\circ$



ПРАКТИЧЕСКАЯ РАБОТА

- 4. Выполните вычисления по формуле:

- $S_c = \pi l^2 \varphi / 360$

- *Пример:*

- $S_c = \pi * 16,2^2 * 122 / 360 \approx 88,94 \pi \approx 279,4 \text{ см}^2$.

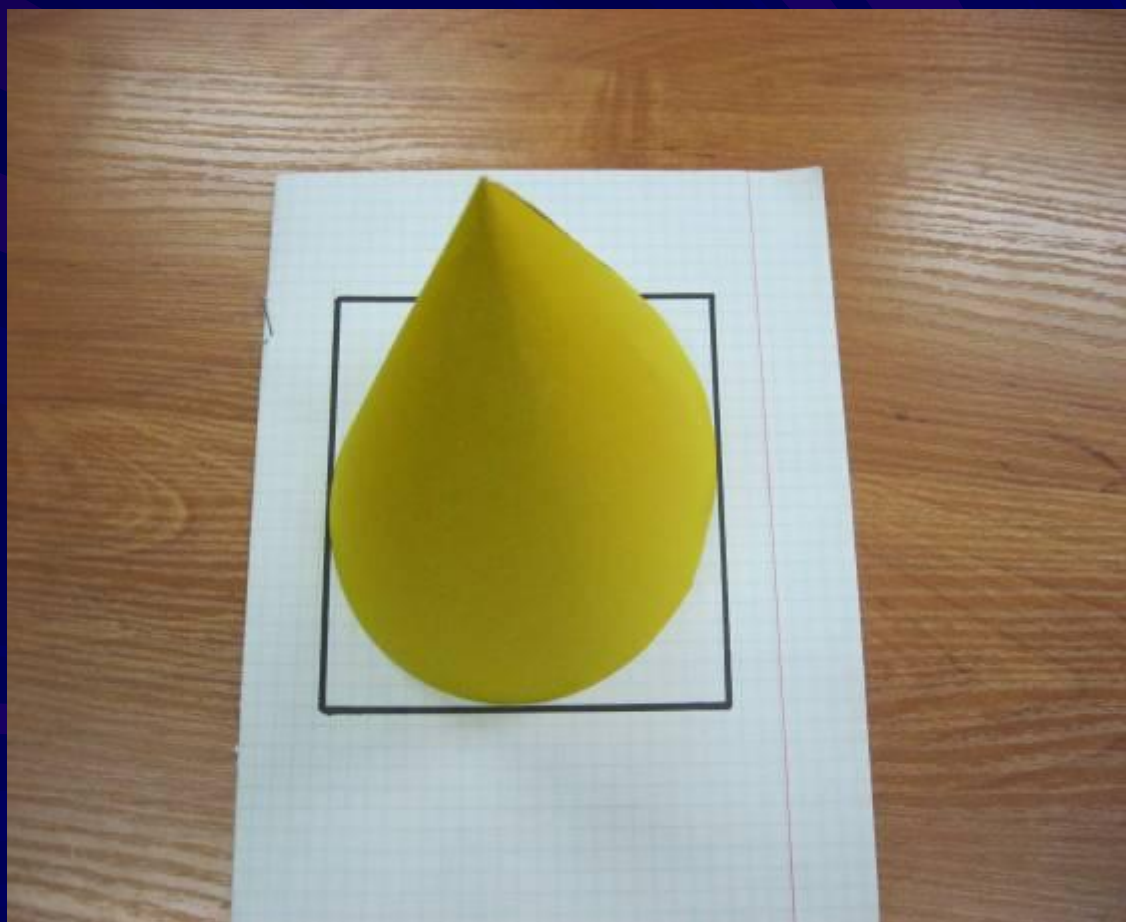
ПРАКТИЧЕСКАЯ РАБОТА

- 5. Склейте из заготовки развёртки боковой поверхности модель конуса:



ПРАКТИЧЕСКАЯ РАБОТА

- 6. Измерьте радиус основания конуса:
- $R = 5.5$ см

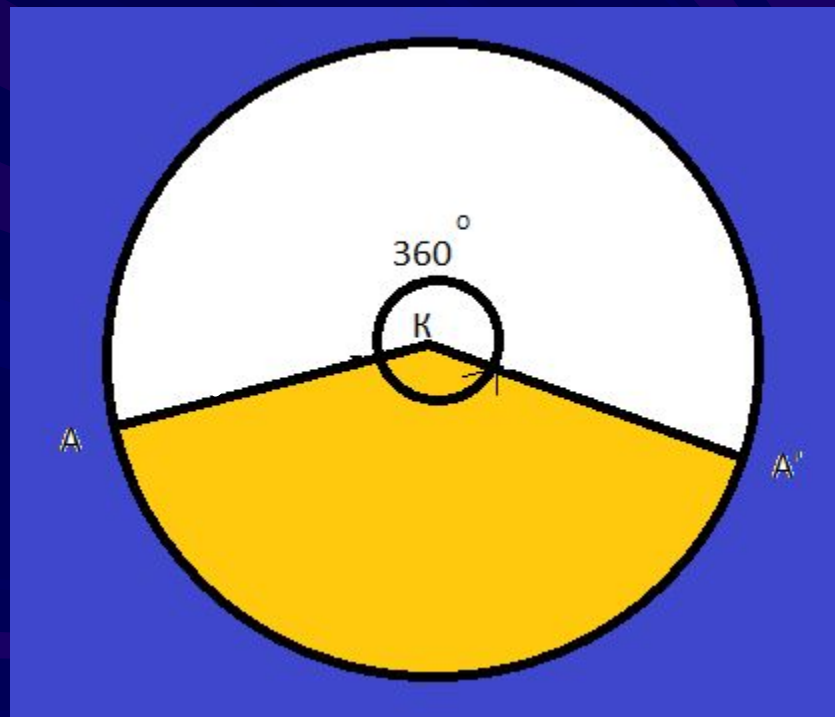


ПРАКТИЧЕСКАЯ РАБОТА

- КАК ВЫРАЗИТЬ ВЕЛИЧИНУ УГЛА φ – ЦЕНТРАЛЬНОГО УГЛА РАЗВЁРТКИ БОКОВОЙ ПОВЕРХНОСТИ КОНУСА – ЧЕРЕЗ РАДИУС ОСНОВАНИЯ R И ДЛИНУ ОБРАЗУЮЩЕЙ l КОНУСА ?

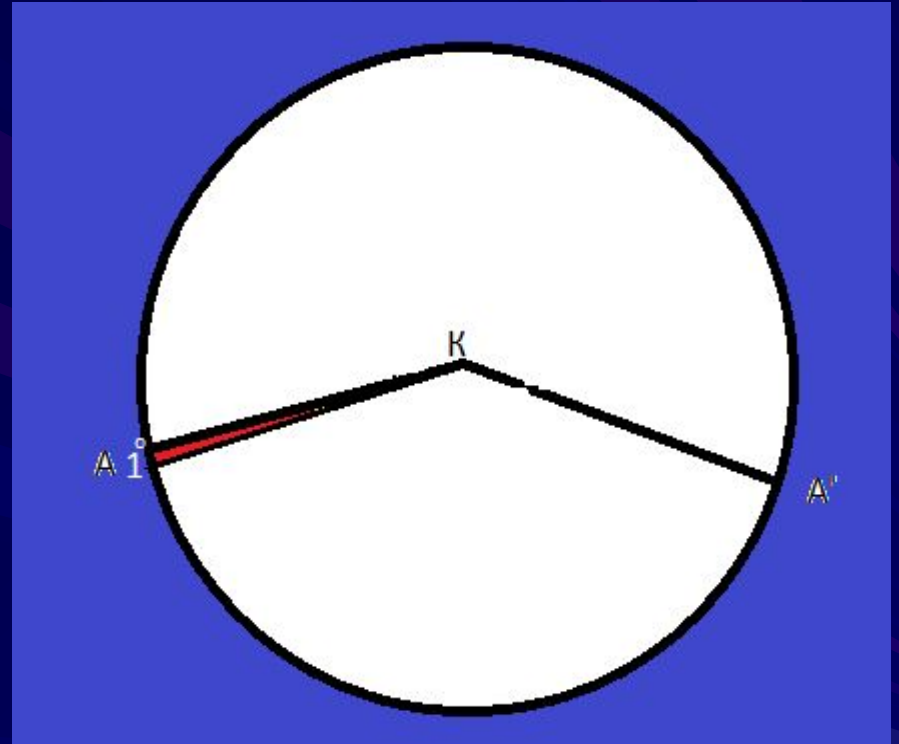
ПРАКТИЧЕСКАЯ РАБОТА

- КАК ВЫЧИСЛИТЬ ДЛИНУ ОКРУЖНОСТИ?
- $C=2\pi R$,
- $AK=l$,
- $C=2\pi l$.



ПРАКТИЧЕСКАЯ РАБОТА

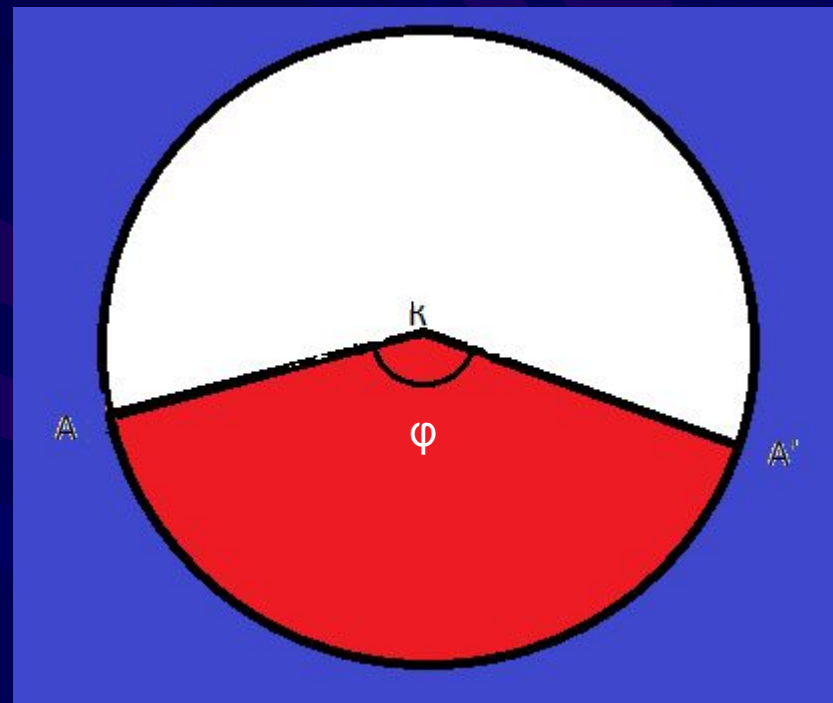
- КАК
ВЫЧИСЛИТЬ
ДЛИНУ ДУГИ
ОКРУЖНОСТИ?
- $C_1 = \pi l / 180$ –
длина дуги
величиной 1° .



ПРАКТИЧЕСКАЯ РАБОТА

- КАК ВЫЧИСЛИТЬ ДЛИНУ ДУГИ ОКРУЖНОСТИ?

$$|\cup AA'| = \frac{\pi l \varphi}{180}$$



ПРАКТИЧЕСКАЯ РАБОТА

- ДЛИНА ДУГИ AA' СЕКТОРА РАВНА ДЛИНЕ ОКРУЖНОСТИ ОСНОВАНИЯ КОНУСА:

$$|\cup AA'| = C, \quad \frac{\pi l \varphi}{180} = 2\pi R,$$

$$\varphi = \frac{360R}{l}$$

ПРАКТИЧЕСКАЯ РАБОТА

- ПОДСТАВЬТЕ НАЙДЕННОЕ ВЫРАЖЕНИЕ ДЛЯ φ В ФОРМУЛУ ПЛОЩАДИ РАЗВЁРТКИ БОКОВОЙ ПОВЕРХНОСТИ КОНУСА

$$S_c = \frac{\pi l^2 \varphi}{360}$$

$$\varphi = \frac{360R}{l}$$

ВЫВОД ФОРМУЛЫ ПЛОЩАДИ БОКОВОЙ ПОВЕРХНОСТИ КОНУСА

- ПОЛУЧАЕМ:

$$S_{\text{БПК}} = S_{\text{С}} = \frac{\pi l^2}{360} \cdot \varphi = \frac{\pi l^2 \cdot 360R}{360l} = \pi l R$$

ФОРМУЛА ПЛОЩАДИ БОКОВОЙ ПОВЕРХНОСТИ КОНУСА:

$$S_{\text{БПК}} = \pi R l$$

R – радиус основания,
– длина образующей
конуса.

l

ПРАКТИЧЕСКАЯ РАБОТА

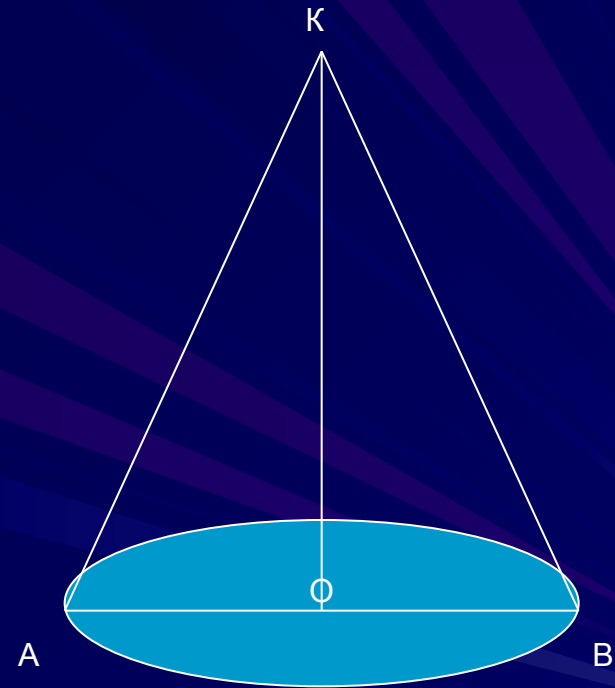
ВЫПОЛНИТЕ ВЫЧИСЛЕНИЕ
ПЛОЩАДИ БОКОВОЙ ПОВЕРХНОСТИ
МОДЕЛИ КОНУСА ПО ФОРМУЛЕ

$$S_{\text{БПК}} = \pi R l.$$

$$S_{\text{БПК}} = \pi * 5,5 * 16,2 = 89,1\pi \approx 279,9\pi \text{ (см}^2\text{)}$$

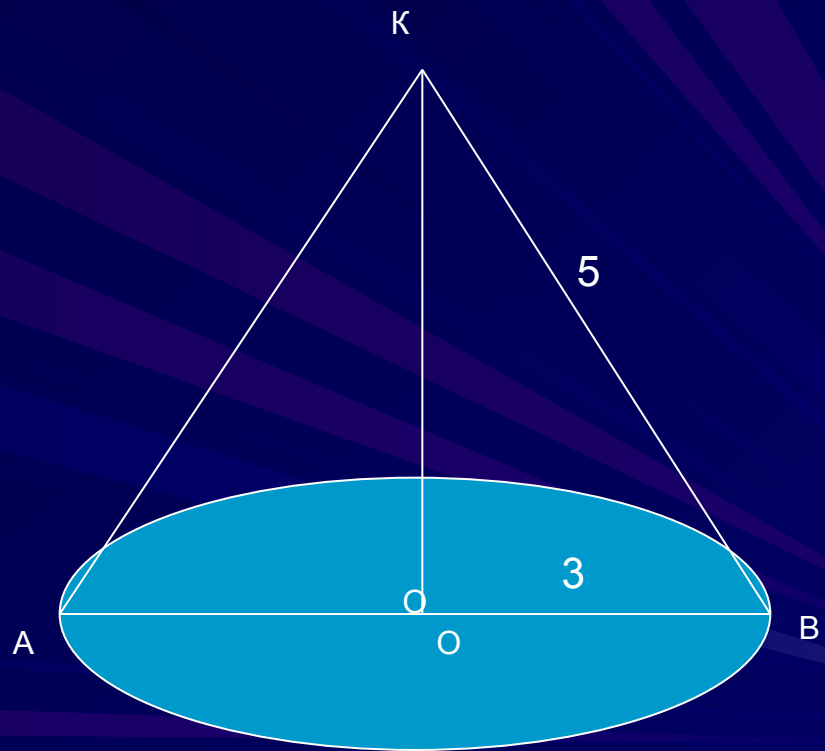
ФОРМУЛА ПЛОЩАДИ ПОЛНОЙ ПОВЕРХНОСТИ КОНУСА

- $S_{\text{пнк}} = S_{\text{бнк}} + S_{\text{осн}}$
- $S_{\text{пнк}} = \pi Rl + \pi R^2$
- $S_{\text{пнк}} = \pi R(R+l)$



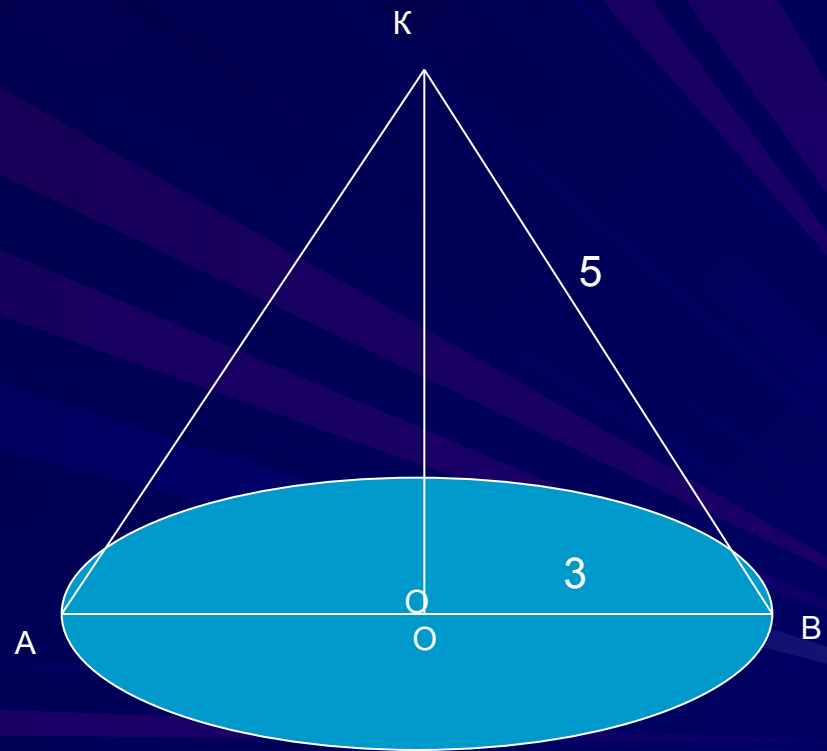
ЗАДАЧА 1.

- По данным чертежа ($OB=3$, $KB=5$) вычислите площадь боковой и площадь полной поверхности конуса:



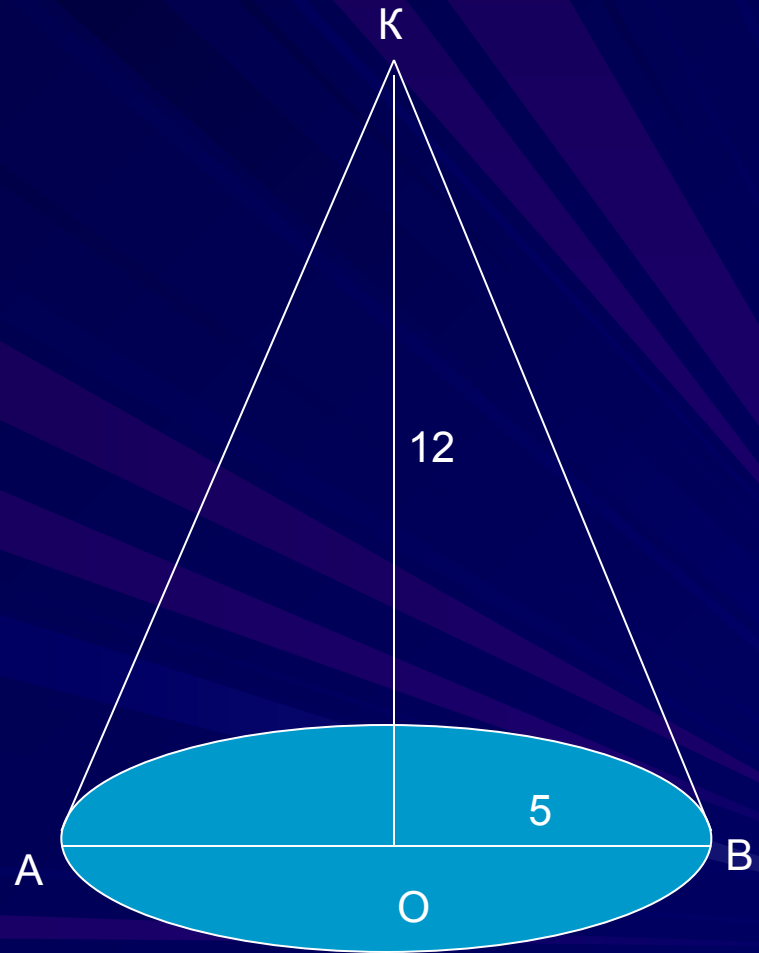
ЗАДАЧА 1

- Дано: конус;
 $R=3, l=5$.
- Найти: $S_{\text{БПК}}$, $S_{\text{ППК}}$.
- Решение.
- $S_{\text{БПК}} = \pi * 3 * 5 = 15 \pi$;
- $S_{\text{ОСН}} = \pi * 3^2 = 9 \pi$;
- $S_{\text{ППК}} = 15\pi + 9\pi = 24\pi$.



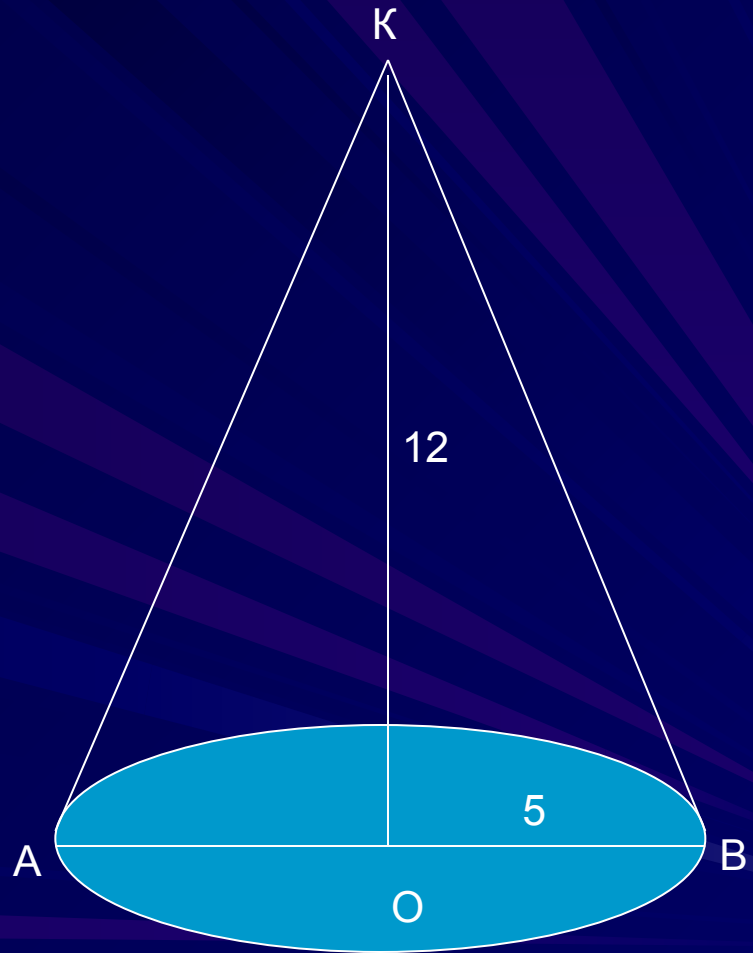
ЗАДАЧА 2.

- По данным чертежа ($OB=5$, $KO=12$) вычислите площадь боковой и площадь полной поверхности конуса:



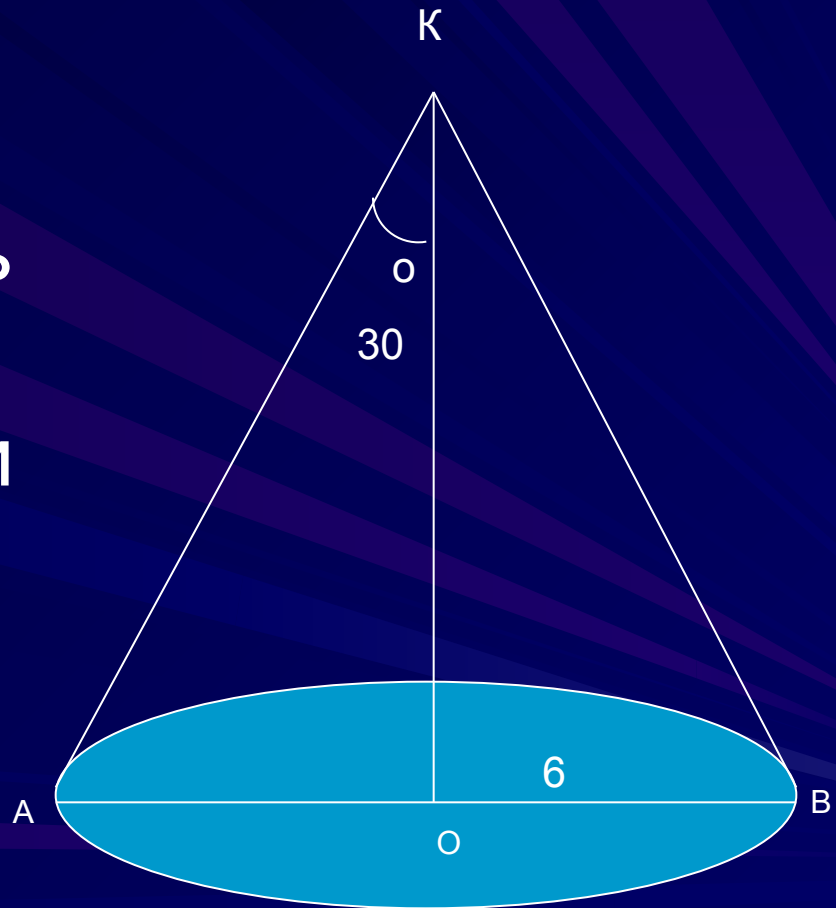
ЗАДАЧА 2.

- Дано: конус; $R=5$, $h=12$.
- Найти: $S_{\text{БПК}}$, $S_{\text{ППК}}$.
- Решение.
- $l^2=144+25=169$, $l=13$;
- $S_{\text{БПК}}=\pi*13*5=65\pi$;
- $S_{\text{ОСН}}=\pi*5^2=25\pi$;
- $S_{\text{ППК}}=65\pi+25\pi$;
 $S_{\text{ППК}}=90\pi$.



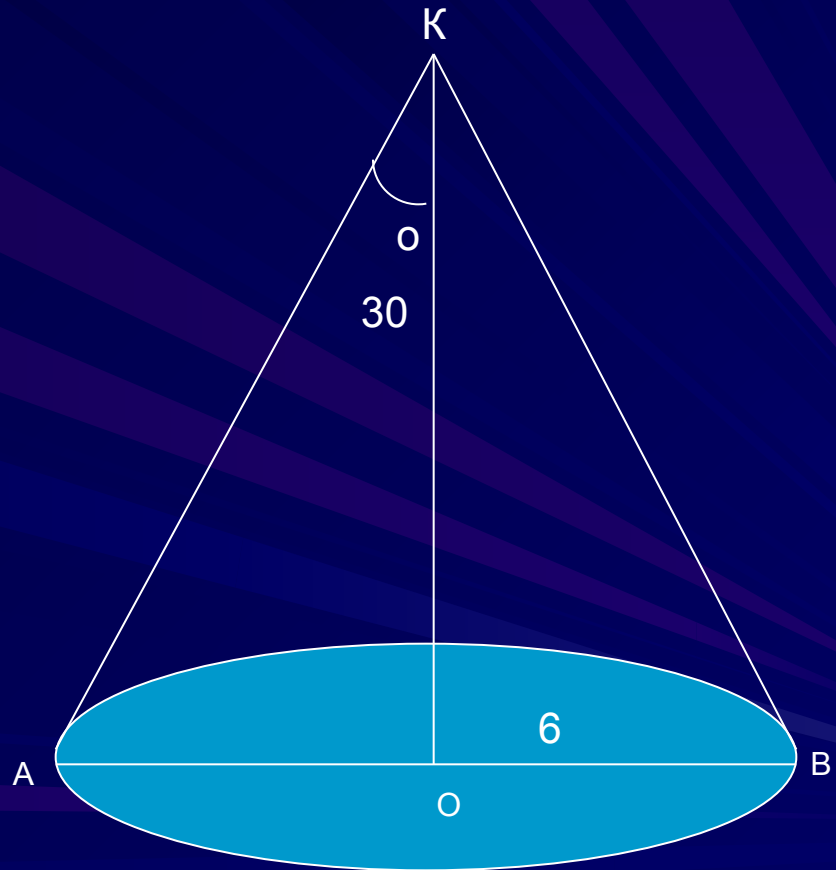
ЗАДАЧА 3.

- По данным чертежа ($OB=6$, $\angle AKO=30^\circ$) вычислите площадь боковой и площадь полной поверхности конуса:



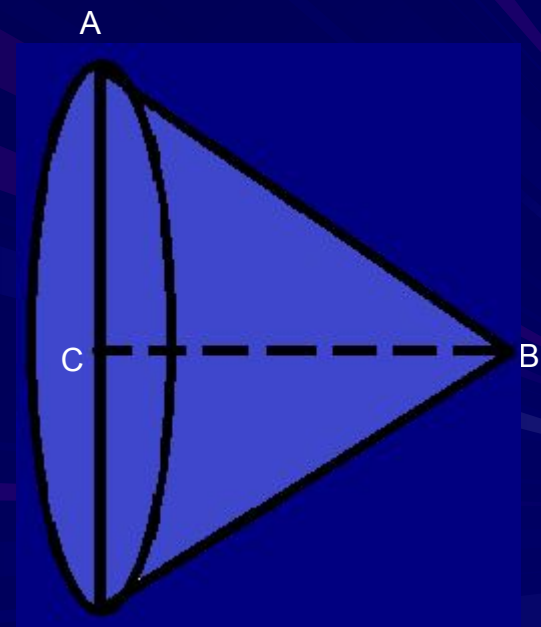
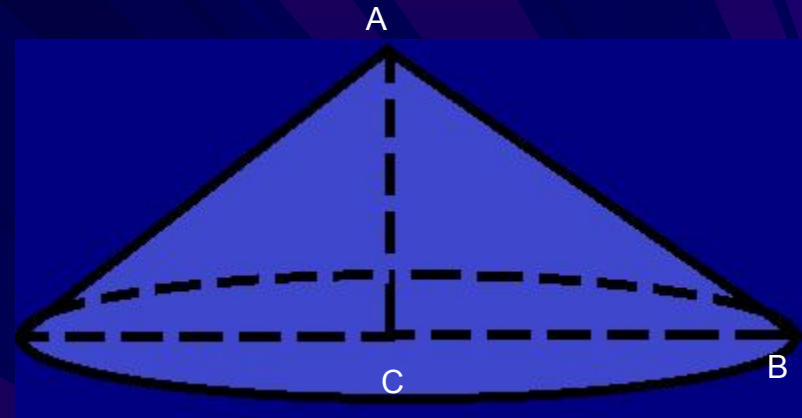
ЗАДАЧА 3.

- Дано: конус; $R=6$,
 $\angle AKO=30^\circ$.
- Найти: $S_{\text{БПК}}$, $S_{\text{ППК}}$.
- Решение.
- $l=R/\sin 30^\circ, l=6/0.5=12$;
- $S_{\text{БПК}}=\pi*12*6=72\pi$;
- $S_{\text{ОСН}}=\pi*6^2=36\pi$;
- $S_{\text{ППК}}=72\pi+36\pi$;
- $S_{\text{ППК}}=108\pi$.



ЗАДАЧА 4.

- РАВНЫ ЛИ ПЛОЩАДИ ПОВЕРХНОСТЕЙ ДВУХ КОНУСОВ, ОБРАЗОВАННЫХ ПРИ ВРАЩЕНИИ ПРЯМОУГОЛЬНОГО ТРЕУГОЛЬНИКА ABC ВОКРУГ КАТЕТОВ?



РЕШЕНИЕ ЗАДАЧИ 4

- 1) $R=BC = a$;

$$S_{\text{ППК 1}} = S_{\text{БПК 1}} + S_{\text{осн1}} = \pi a c + \pi a^2 = \pi a (a + c).$$

- 2) $R=AC = b$;

$$S_{\text{ППК 2}} = S_{\text{БПК 2}} + S_{\text{осн2}} = \pi b c + \pi b^2 = \pi b (b + c).$$

- Если $S_{\text{ППК 1}} = S_{\text{ППК 2}}$, то $a^2 + ac = b^2 + bc$,
 $a^2 - b^2 + ac - bc = 0$, $(a-b)(a+b+c) = 0$.

Т.к

a, b, c – положительные числа (длины сторон треугольника), то равенство верно только в случае, если $a = b$.

ДОМАШНЕЕ ЗАДАНИЕ:

УЧЕБНИК СТЕРЕОМЕТРИИ ПОД РЕД.
Л. С. АТАНАСЯНА - п.55, 56;
№ 548, № 561.

СПАСИБО
ЗА
ВНИМАНИЕ!

ЛИТЕРАТУРА:

- 1. ГЕОМЕТРИЯ 10 - 11 классы – Л. С. Атанасян, В. Ф. Бутузов, С. Б. Кадомцев и др., М., «Просвещение», 2008;
- 2. «МАТЕМАТИЧЕСКИЕ РЕБУСЫ И ШАРАДЫ» - Н.В. Удадьцова, библиотечка «Первого сентября», серия «МАТЕМАТИКА», выпуск 35, М., Чистые пруды, 2010.