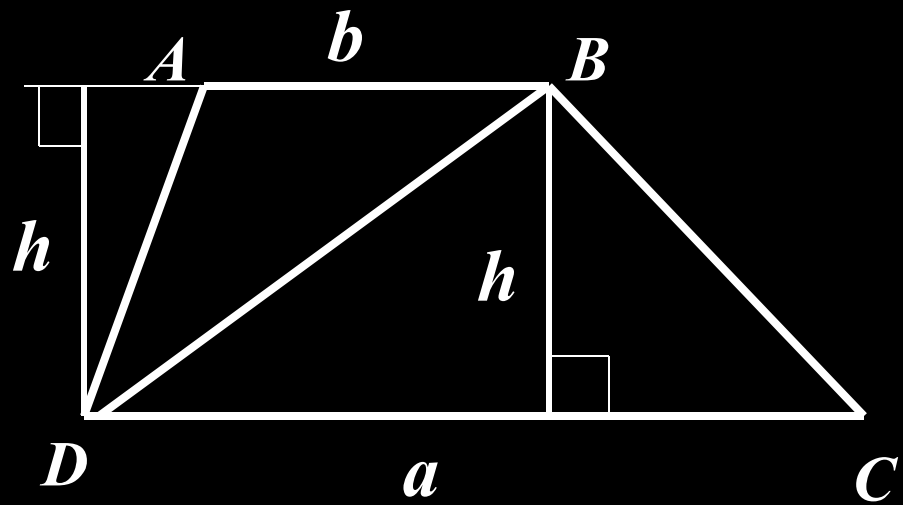
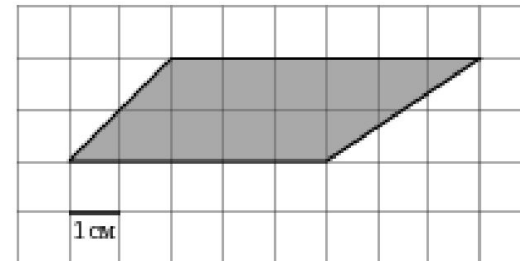
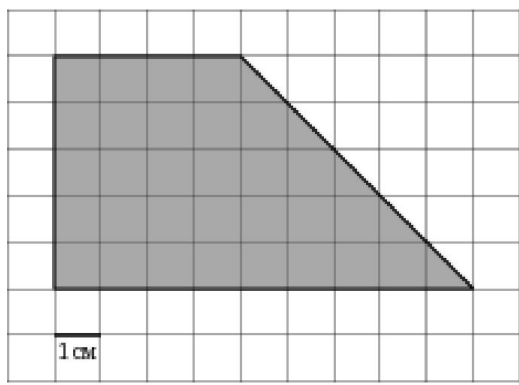
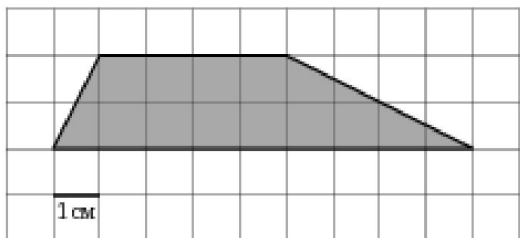
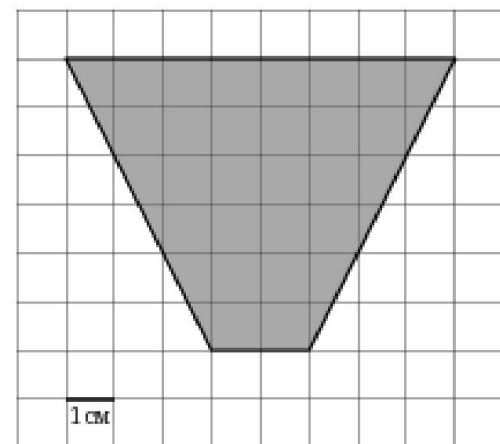
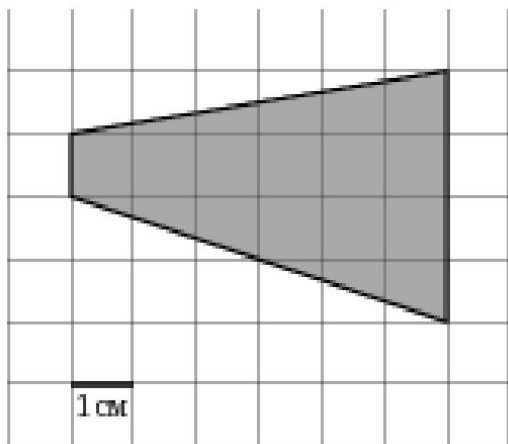
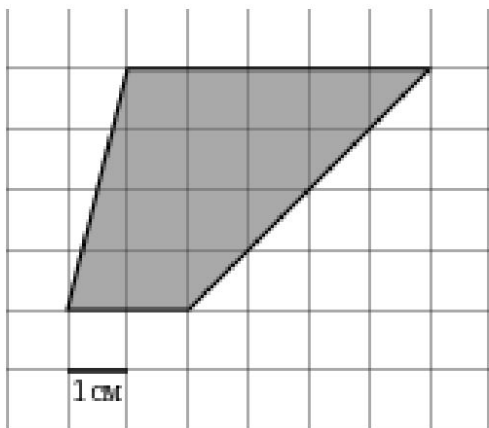


Площадь трапеции

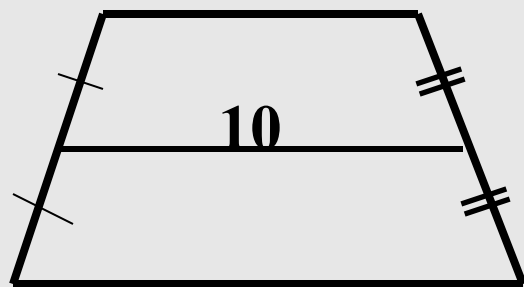
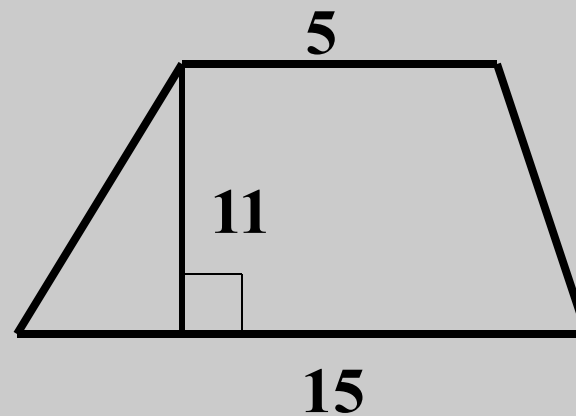
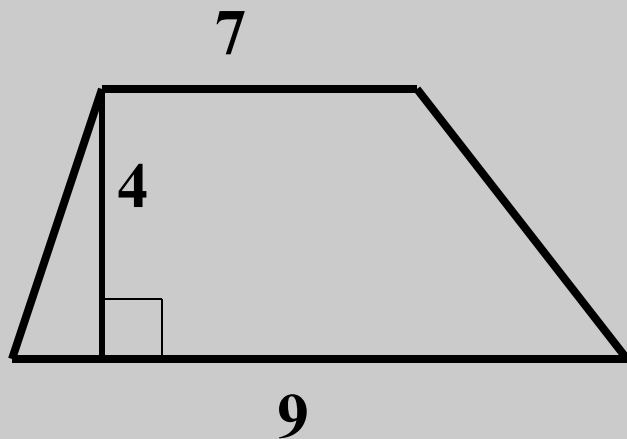
9 класс



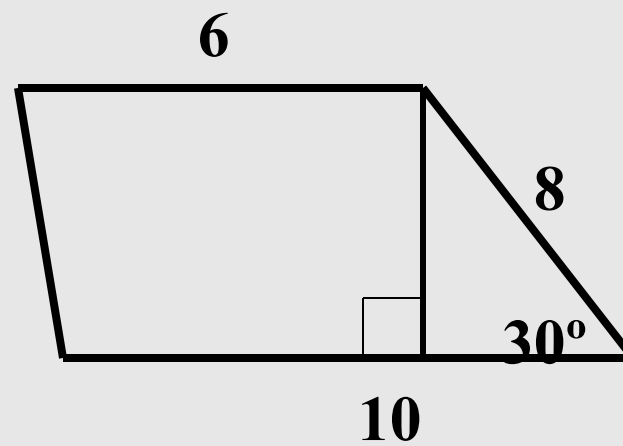
Найдите площади трапеций



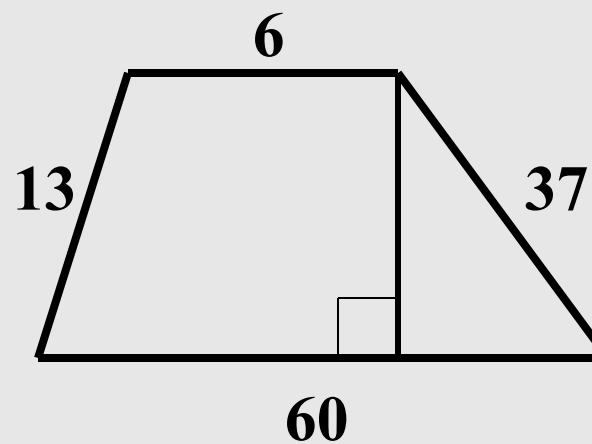
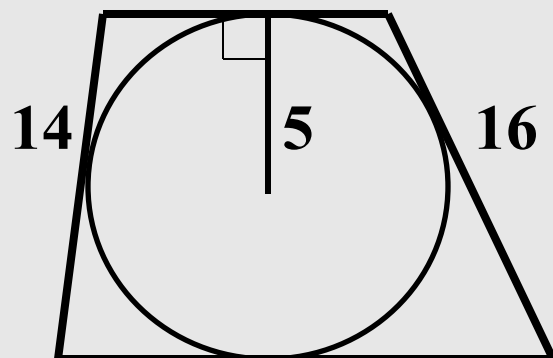
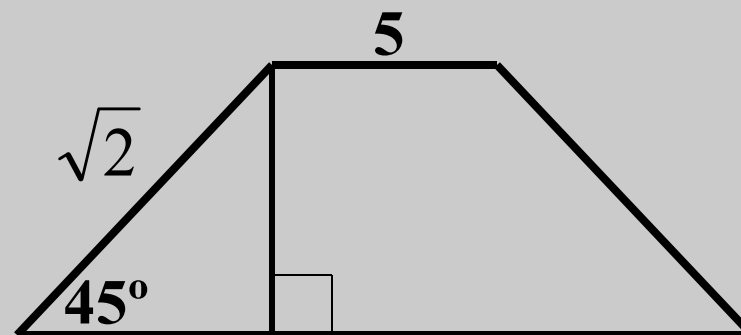
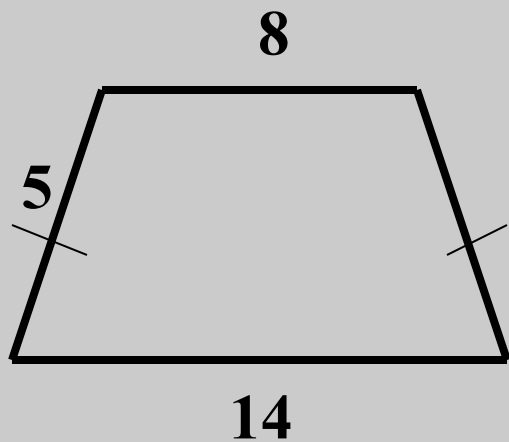
Найдите площадь трапеции:



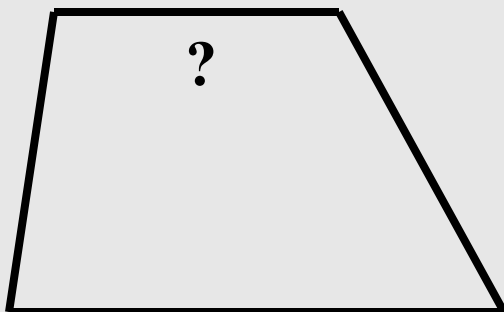
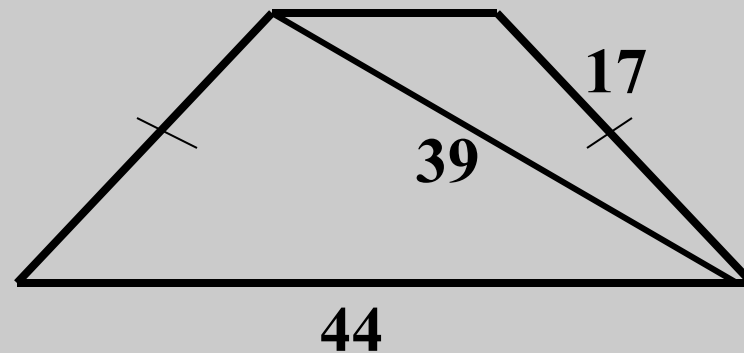
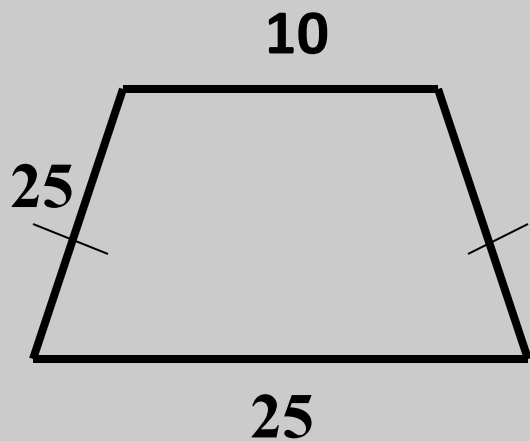
$$h = 5$$



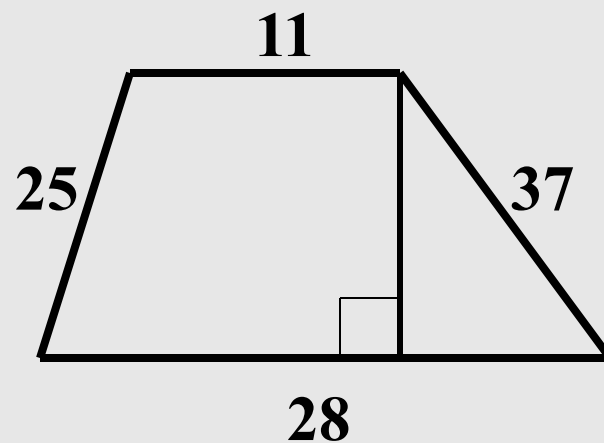
Найдите площадь трапеции:



Найдите площадь трапеции:



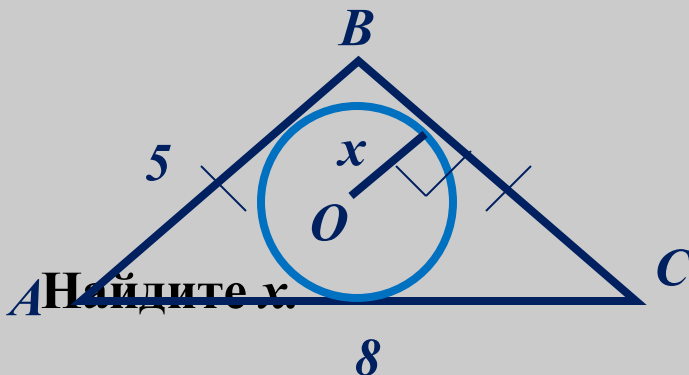
$$h : a : b = 5 : 6 : 4,$$
$$S = 88$$



Самостоятельная работа

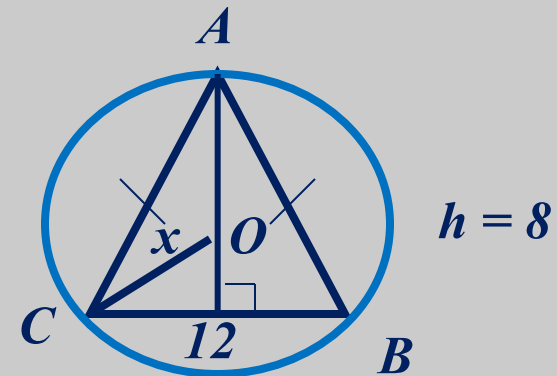
Вариант 1

1. Найдите площадь прямоугольной трапеции с основаниями 6см и 10см, боковой стороной, не являющейся высотой, 8см и острым углом 60° .
2. Найдите площадь равнобедренной трапеции с боковой стороной 10м и основаниями 12м и 28м.
3. (Дополнительно)



Вариант 1

1. Найдите площадь прямоугольной трапеции с основаниями 2см и 6см, боковой стороной, не являющейся высотой, 8см и острым углом 45° .
2. Найдите площадь равнобедренной трапеции с боковой стороной 15м и основаниями 12м и 30м.
3. (Дополнительно)
Найдите x :



Домашнее задание

1. Вопросы 1 – 6.

2. Задачи № 37, 40.

