



**«РАНО ИЛИ ПОЗДНО ВСЯКАЯ
ПРАВИЛЬНАЯ МАТЕМАТИЧЕСКАЯ ИДЕЯ
НАХОДИТ ПРИМЕНЕНИЕ В ТОМ ИЛИ
ИНОМ ДЕЛЕ.»
А.Н. КРЫЛОВ**



РЕШЕНИЕ ЗАДАЧ ПО
ТЕМЕ: «ПЛОЩАДЬ
ТРАПЕЦИИ»

ЦЕЛЬ УРОКА:

- 1.Повторить ...
- 2.Совершенствовать...

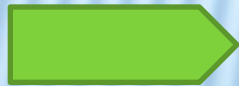
ЦЕЛЬ УРОКА:

- Повторить формулы для вычисления площадей четырехугольников (трапеции)
- Совершенствовать навыки в решении задач по данной теме
- Проверить знания с помощью теста.

ПЛОЩАДИ МНОГОУГОЛЬНИКОВ

- 1. S прямоугольника = av
- 2. S параллелограм. = ah
- 3. S треугольника = $\frac{1}{2}ah$ $ah \div 2$
- 4. S трапеции = $\frac{1}{2}(a+b)h$ $(a+b)h \div 2$
- 5. S чет. = $\frac{1}{2}d_1d_2$

(диагонали перпендикулярны)

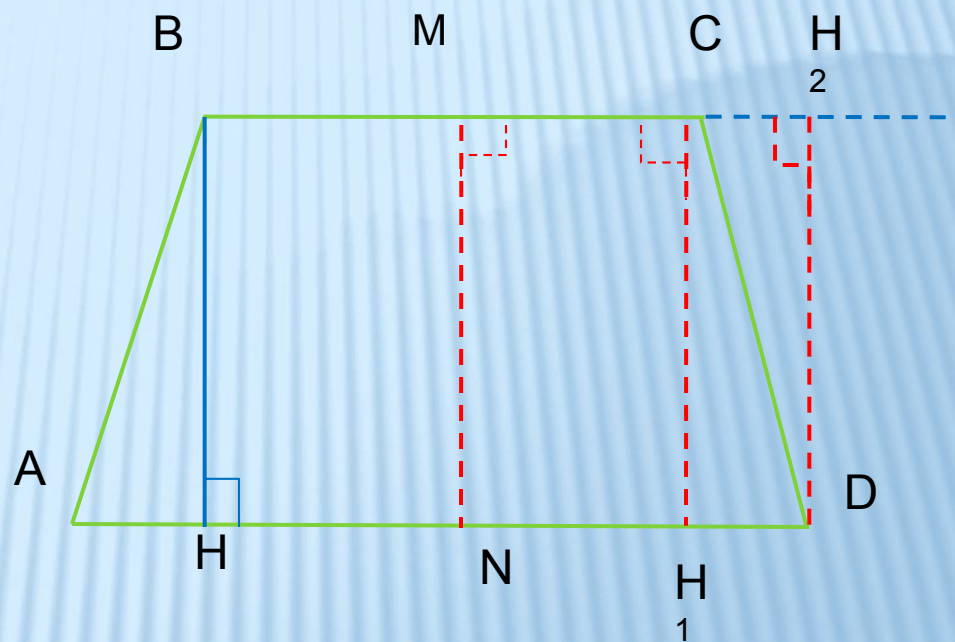


ТЕОРЕМА: ПЛОЩАДЬ ТРАПЕЦИИ РАВНА ПРОИЗВЕДЕНИЮ ПОЛУСУММЫ ЕЁ ОСНОВАНИЙ НА ВЫСОТУ

Высота трапеции- перпендикуляр, проведённый из любой точки одного из оснований к прямой, содержащей другое основание

ВН- высота

CH_1, DH_2, MN -высоты трапеции



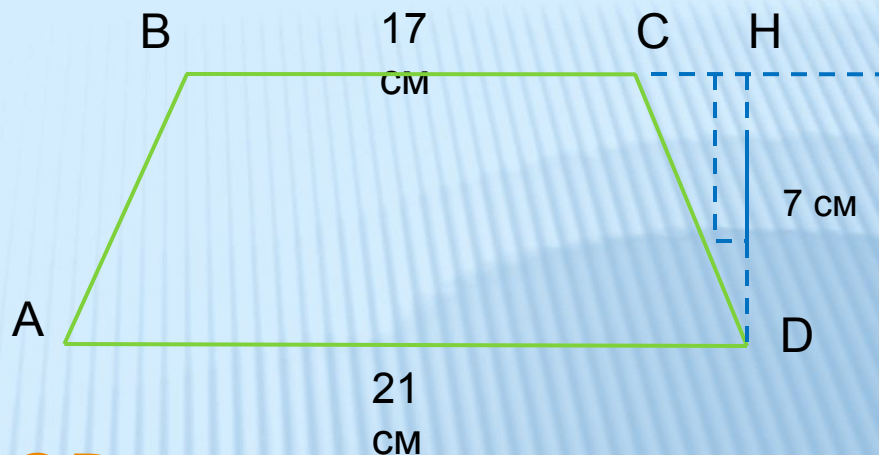
№480(A)

Дано: ABCD-трапеция

AD=21 см

CB=17 см;

DH=7 см-высота



Найти: S трапеции ABCD

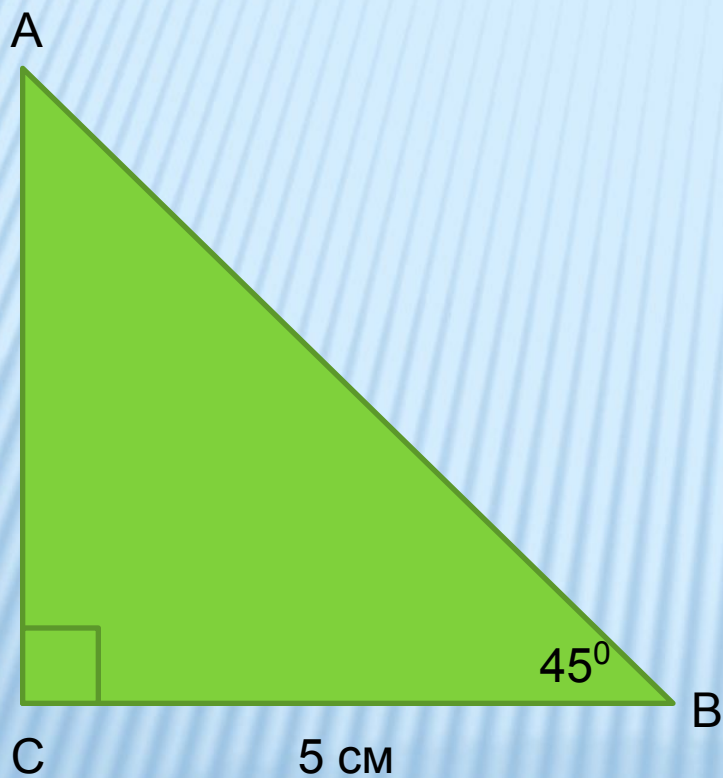
Решение:

$$S_{ABCD} = DH \times (AD + CB) \div 2$$

$$S_{ABCD} = 7 \times (21 + 17) \div 2 = 38 \times 7 \div 2 = 19 \times 7 = 133 (\text{см}^2)$$

Ответ: 133 см²

РЕШИ УСТНО



- $\triangle ABC$ -прямоугольный
- $BC = 5$ см, $\angle B = 45^\circ$
- Найти AC

N°482

Дано: ABCD-трапеция

AB=CD, $\angle B=135^\circ$, KD=3,4 см; AK=1,4 см

BK-высота

Найти: S трапеции ABCD

Решение:

1) в $\triangle ABK$, $\angle K=90^\circ$

$\angle ABK=135^\circ-90^\circ=45^\circ$, $\angle A=90^\circ-\angle ABK=45^\circ$, $\triangle ABK$ -равнобедренный, BK=1,4 см

2) Проведём высоту CE,

тогда KBCE-прямоугольник и BC=KE, а $\triangle DCE$ -прямоугольный, $\angle D=45^\circ$

3) $\triangle ABK=\triangle DCE$ по гипотенузе и острому углу (AB=CD, $\angle A=\angle D$) \implies

DE=AK=1,4 см, значит KE=2см, BC=2см

4) AD=AK+KD=1,4+3,4=4,8см

$S_{ABCD}=BK \times (BC+AD) \div 2$

$S_{ABCD}=1,4 \times (2+4,8) \div 2=4,76(\text{см}^2)$

Ответ: 4,76см²



РАБОТА У ДОСКИ

Выполним № 481

ТЕСТ

A1 Основания трапеции равны 5 см и 9 см, ее высота – 6 см.

Чему равна площадь трапеции?

1) 54см^2 2) 21см^2 3) 42см^2 4) 84см^2

A2 В равнобедренной трапеции основания равны 6 см и 10 см, а угол при основании равен 45° . Чему равна площадь трапеции?

1) 16см^2 2) 32см^2 3) 8см^2 4) 24см^2

A3 В прямоугольной трапеции основания равны 5 см и 9 см, а меньшая боковая сторона – 4 см. Чему равна площадь трапеции?

1) 36см^2 2) 56см^2 3) 14см^2 4) 28см^2

A4 Диагонали трапеции взаимно перпендикулярны и равны 12 см и 18 см. Чему равна площадь трапеции?

1) 108см^2 2) 216см^2 3) 54см^2 4) 162см^2

B1 В равнобедренной трапеции высота, проведенная из вершины тупого угла, делит большее основание на два отрезка, больший из которых 26 см. Найдите площадь трапеции, если ее высота равна 10 см.

ТЕСТ

A1 Основания трапеции равны 5 см и 9 см, ее высота – 6 см.

Чему равна площадь трапеции?

1) 54см^2 2) 21см^2 3) 42см^2 4) 84см^2

A2 В равнобедренной трапеции основания равны 6 см и 10 см, а угол при основании равен 45° равна площадь трапеции?

1) 16см^2 2) 32см^2 3) 8см^2 4) 24см^2

A3 В прямоугольной трапеции основания равны 5 см и 9 см, а меньшая боковая сторона- 4 см. Чему равна площадь трапеции?

1) 36см^2 2) 56см^2 3) 14см^2 4) 28см^2

A4 Диагонали трапеции взаимно перпендикулярны и равны 12 см и 18 см. Чему равна площадь трапеции?

1) 108см^2 2) 216см^2 3) 54см^2 4) 162см^2

B1 В равнобедренной трапеции высота, проведенная из вершины тупого угла, делит большее основание на два отрезка, больший из которых 26 см. Найдите площадь трапеции, если ее высота равна 10 см.

260см^2

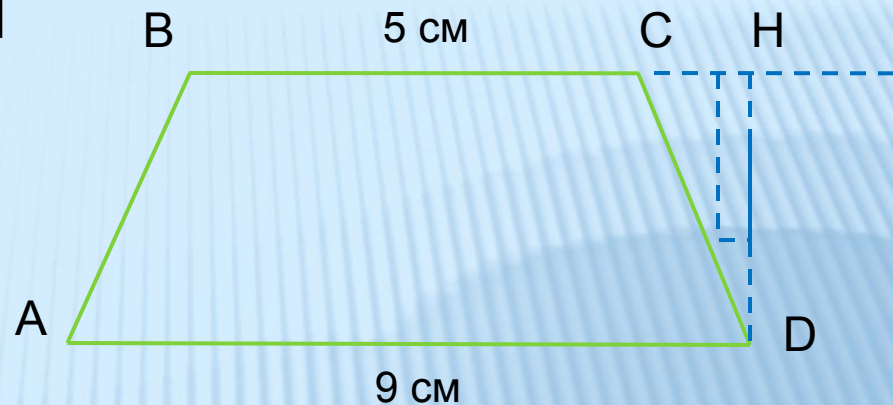
A1

Дано: ABCD-трапеция

AD=9 см

CB=17 см;

DH=6 см-высота



Найти: S трапеции ABCD

Решение:

$$S_{ABCD} = DH \times (AD + CB) \div 2$$

$$S_{ABCD} = 6 \times (9 + 5) \div 2 = 42 (\text{см}^2)$$

Ответ: 42 см²

A2

Дано: ABCD-трапеция

$AB=CD$, $\angle A=45^\circ$; $AD=10$ см, $BC=6$ см

BH-высота

Найти: S трапеции ABCD

Решение:

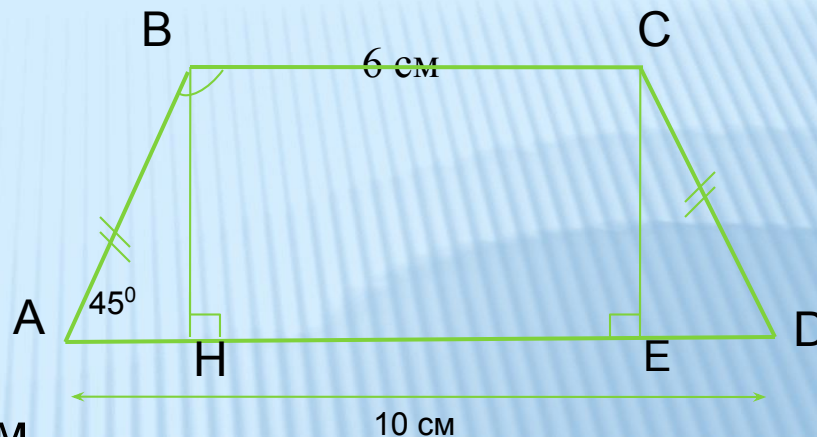
$$1) AH=DE=(10-6) : 2=2 \text{ см}$$

$$\angle A = \angle ABH=45^\circ, \text{ значит } AH=BH=2 \text{ см}$$

$$S_{ABCD} = BH \times (BC+AD) \div 2$$

$$S_{ABCD} = 2 \times (6+10) \div 2 = 16 (\text{см}^2)$$

Ответ: 16 см²



A3

Дано: ABCD-трапеция

$AB=CD$, $\angle A=90^\circ$; $AD=9$ см, $BC=5$ см

$AB=4$ см

Найти: S трапеции ABCD

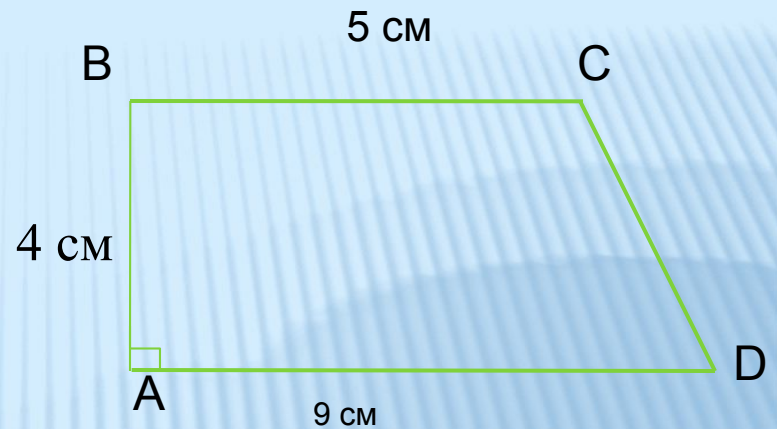
Решение:

1) $AB=4$ см (высота)

$$S_{ABCD} = AB \times (BC + AD) \div 2$$

$$S_{ABCD} = 4 \times (5 + 9) \div 2 = 28 (\text{см}^2)$$

Ответ: 28 см^2



A4

Дано: ABCD-трапеция

$$AC=12 \text{ см}$$

$$DB=18 \text{ см}; AC \perp BD$$

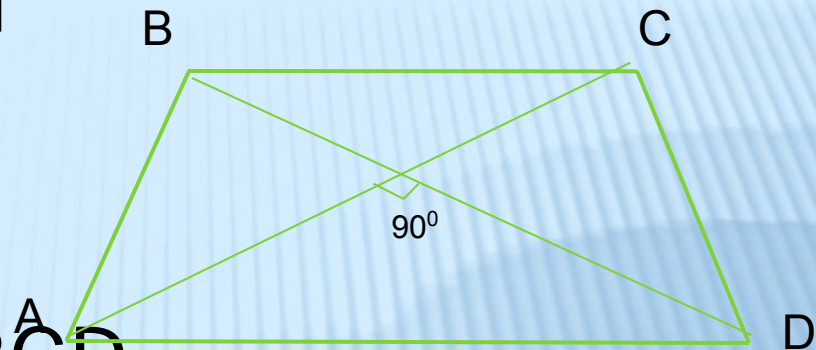
Найти: S трапеции ABCD

Решение:

$$S_{ABCD} = AC \times DB \div 2$$

$$S_{ABCD} = \frac{1}{2} \times 12 \times 18 = 108 (\text{см}^2)$$

Ответ: 108 см²



B1

Дано: ABCD-трапеция

$AB=CD$, $KD=26$ см; $BK=10$ см

BK-высота

Найти: S трапеции ABCD

Решение:

1) Пусть $AK=x$ см,

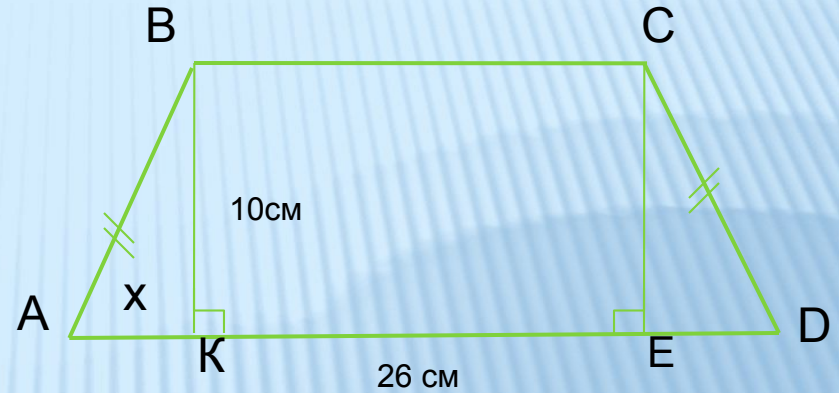
тогда $AD=26+x$ (см), $BC=KD-DE$, $BC=26-x$ (см)

2) $BC+AD=(26+x)+(26-x)=52$ см

$S_{ABCD}=BK \times (BC+AD) \div 2$

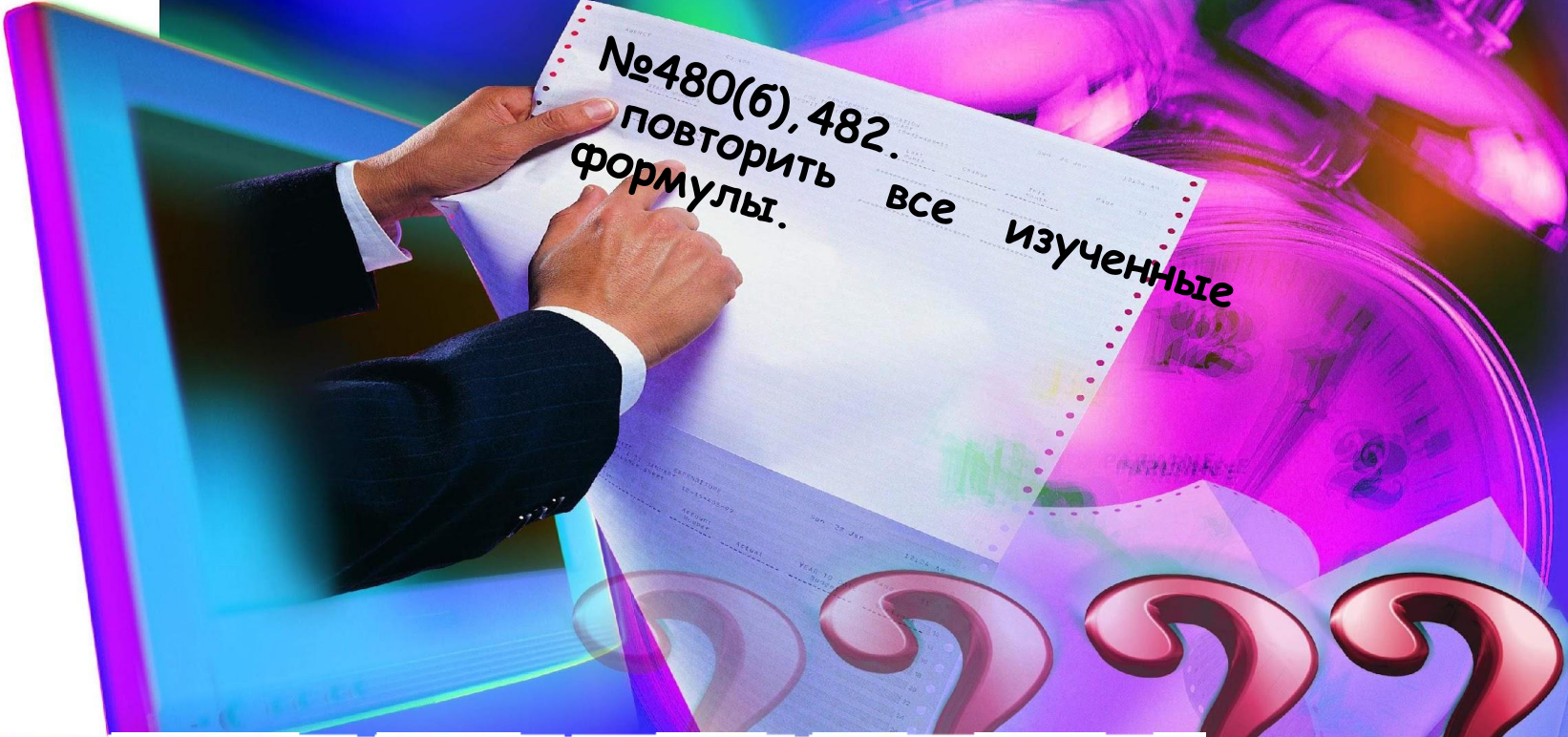
$S_{ABCD}=10 \times 52 \div 2=260$ (см²)

Ответ: 260 см²





Домашнее задание:



№480(б), 482.
повторить все изученные
формулы.

ВНИМАНИЕ! ЗАПИСАТЬ ВЫПОЛНИТЬ!