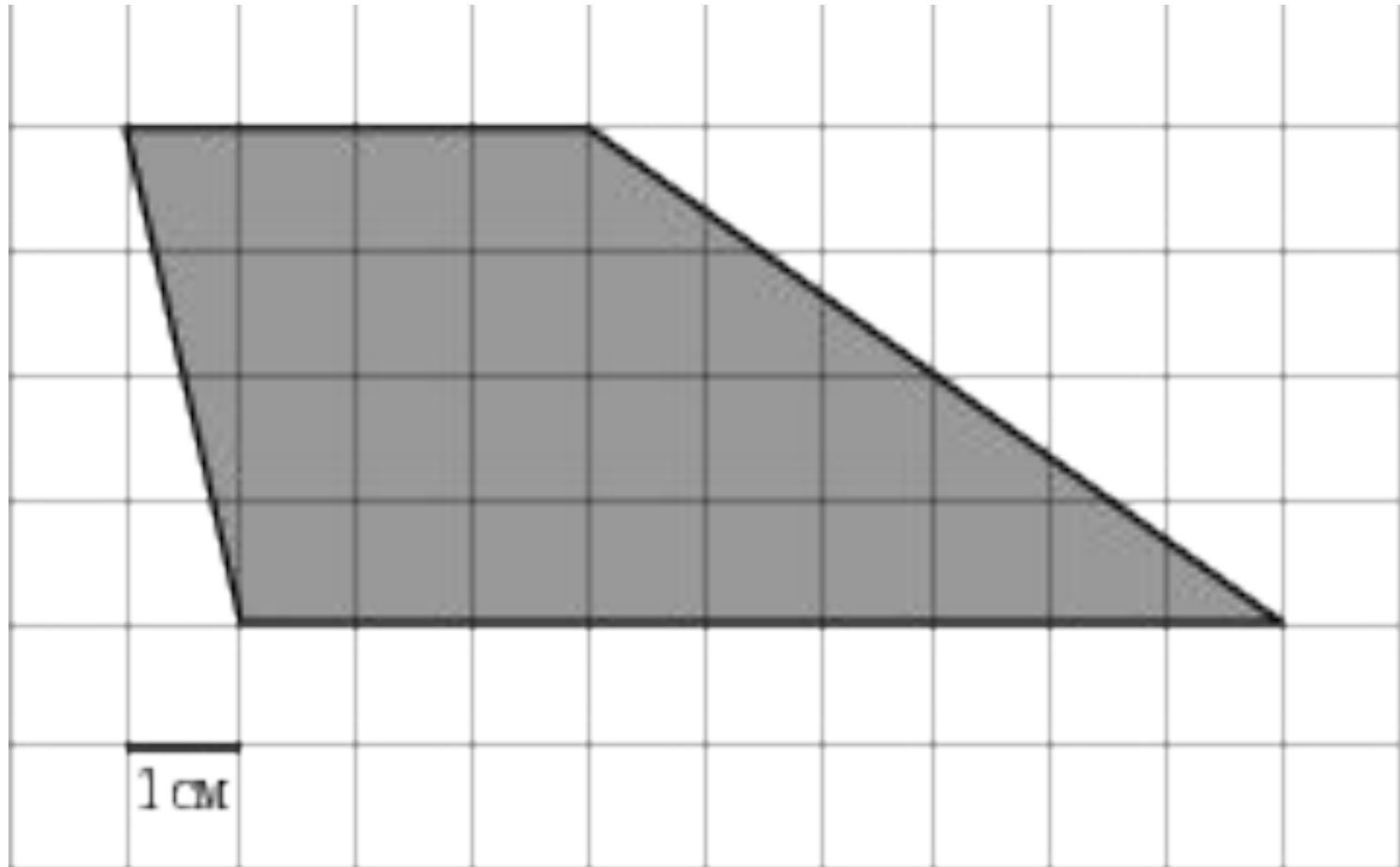
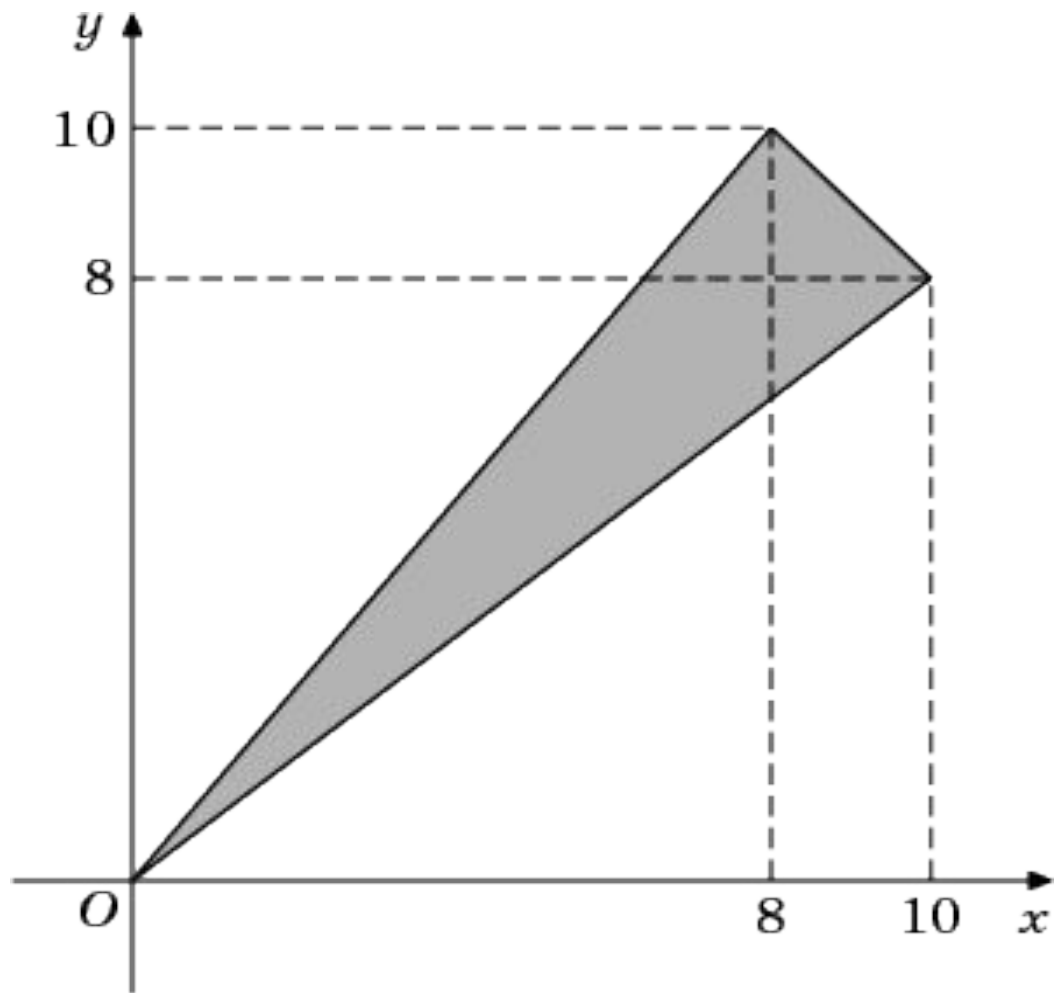


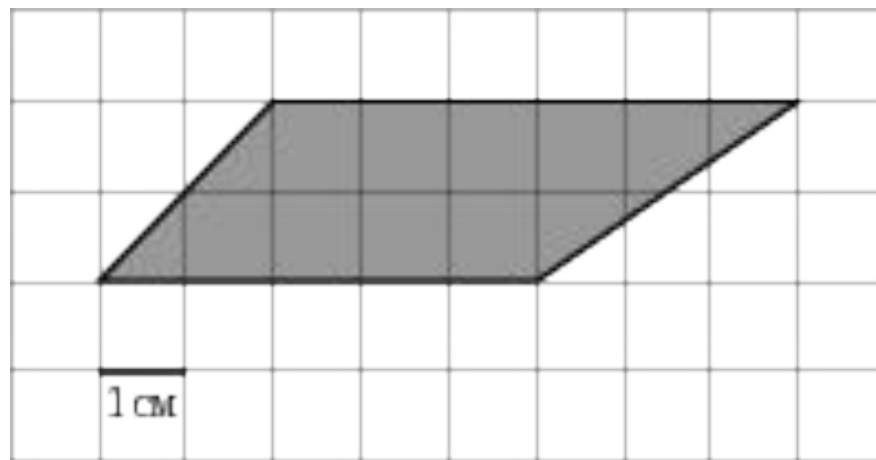
На клетчатой бумаге с клетками размером 1 см 1 см изображена трапеция (см. рисунок). Найдите ее площадь в квадратных сантиметрах.



- Найдите площадь треугольника, вершины которого имеют координаты $(0;0)$, $(10;8)$, $(8;10)$.

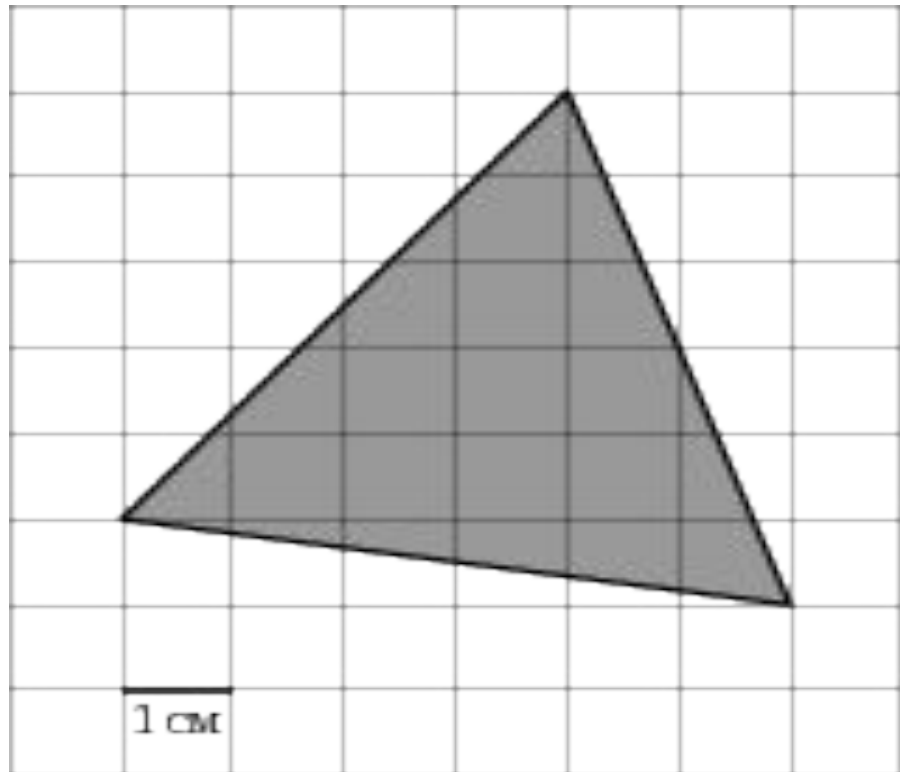


- На клетчатой бумаге с клетками размером 1 см 1 см изображена трапеция (см. рисунок). Найдите ее площадь в квадратных сантиметрах.

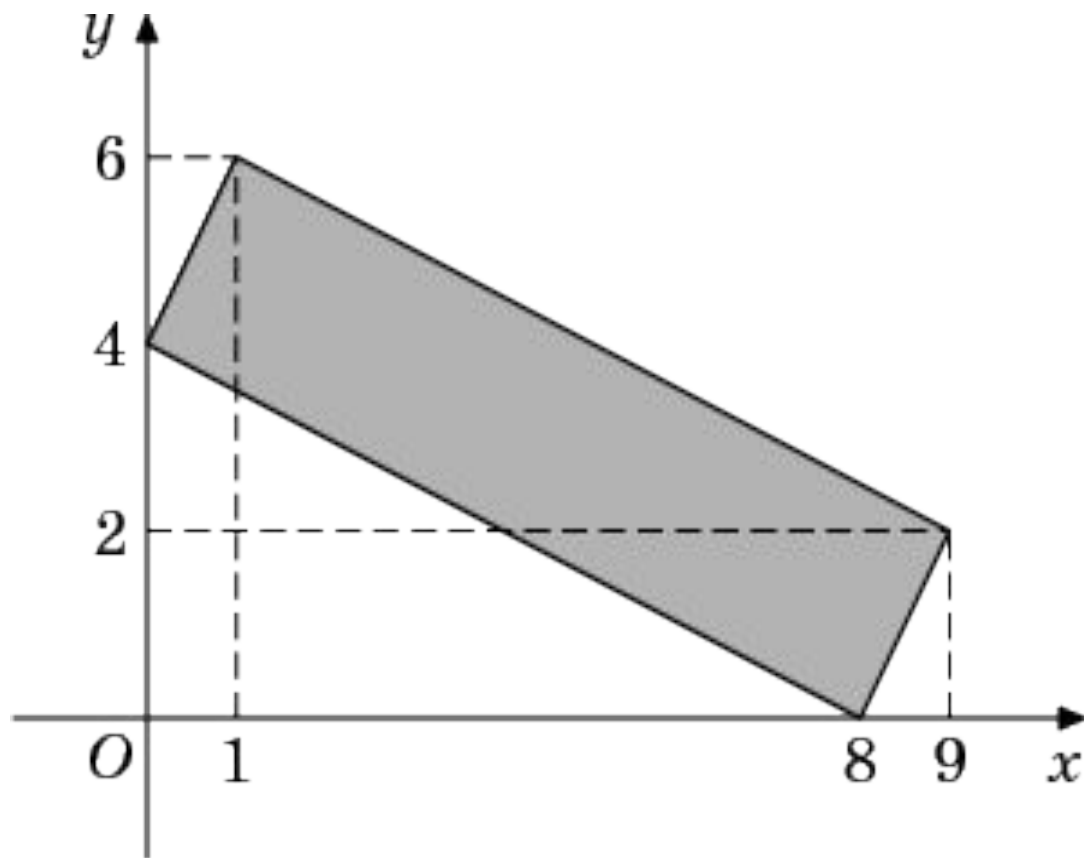


-

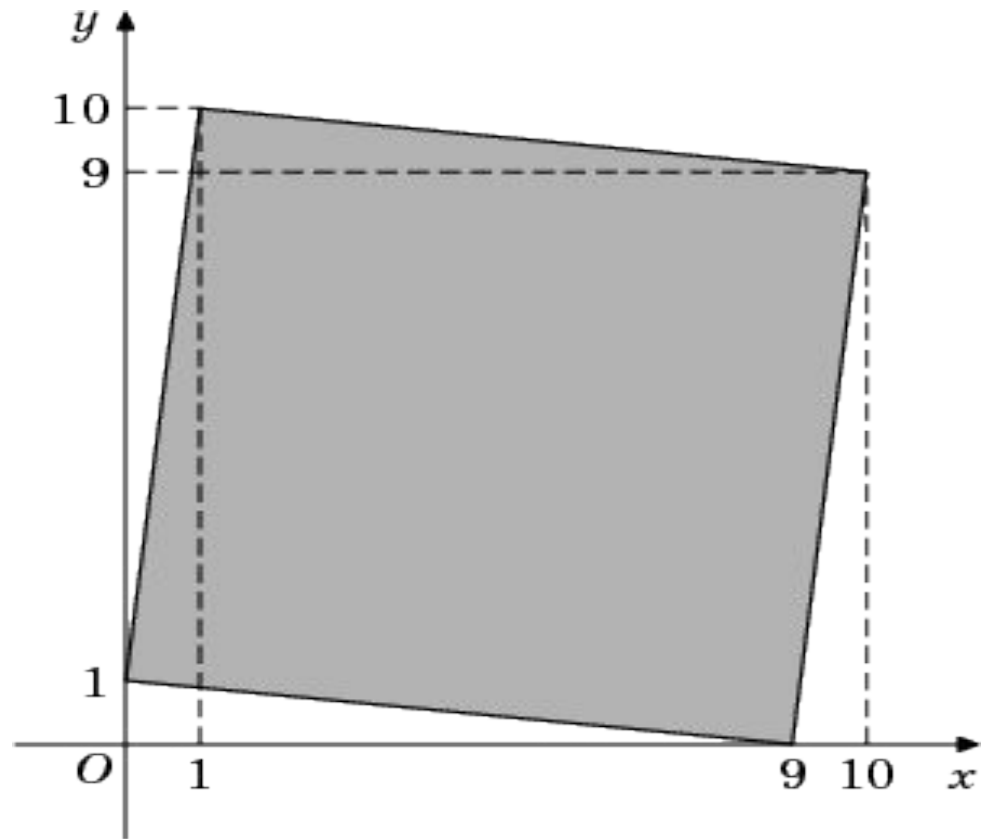
- На клетчатой бумаге с клетками размером 1 см 1 см изображен треугольник (см. рисунок). Найдите его площадь в квадратных сантиметрах.



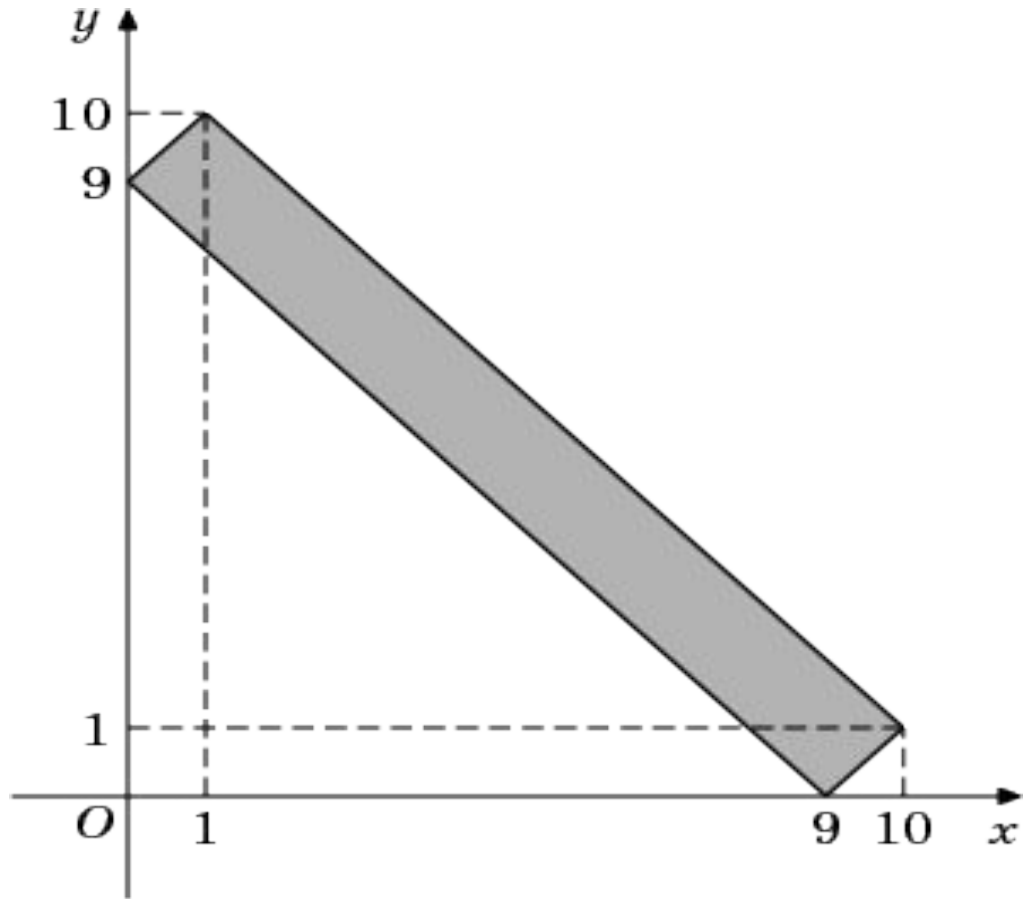
Найдите площадь четырехугольника, вершины которого имеют координаты $(8;0)$, $(9;2)$, $(1;6)$, $(0;4)$.



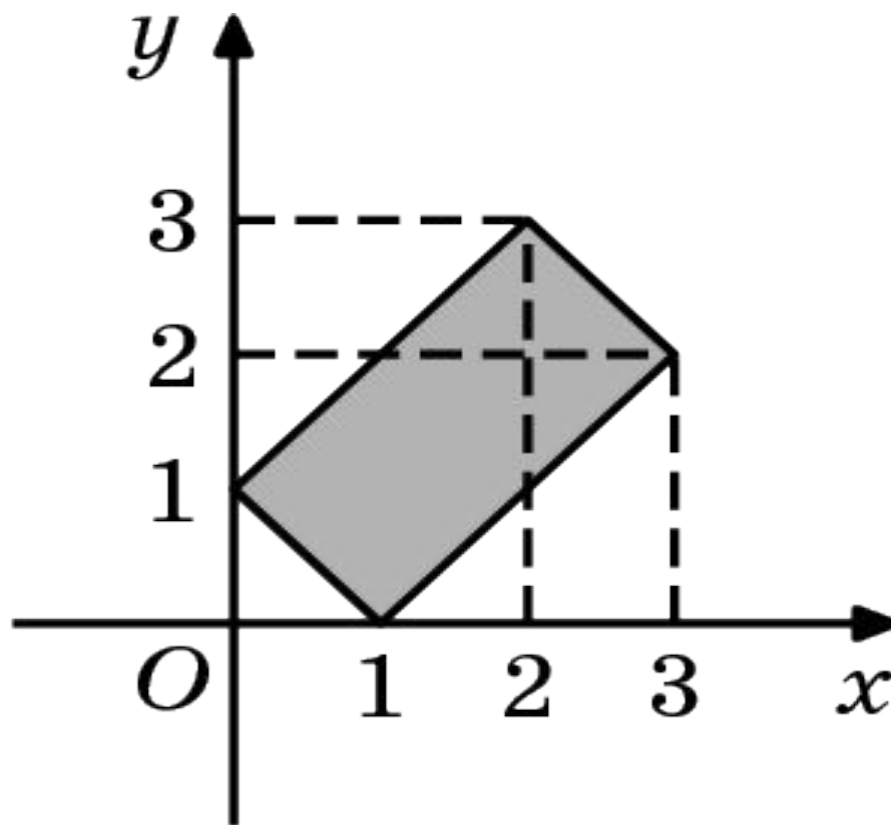
- Найдите площадь четырехугольника, вершины которого имеют координаты $(9;0)$, $(10;9)$, $(1;10)$, $(0;1)$.



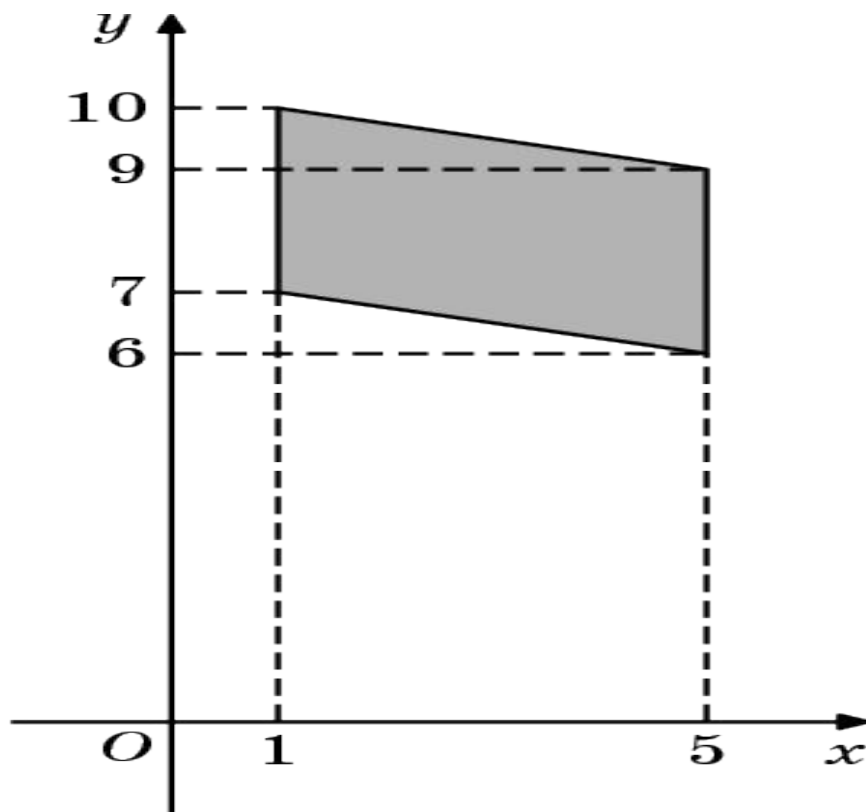
- Найдите площадь четырехугольника, вершины которого имеют координаты $(9;0)$, $(10;1)$, $(1;10)$, $(0;9)$.



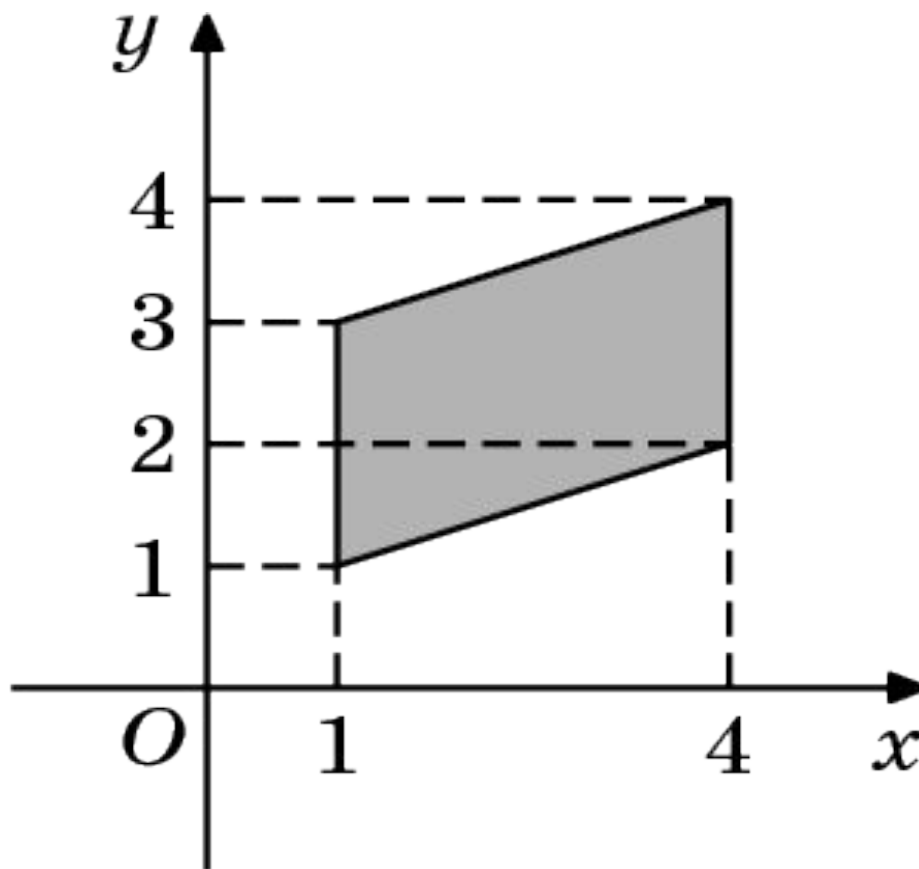
- Найдите площадь четырехугольника, изображенного на рисунке



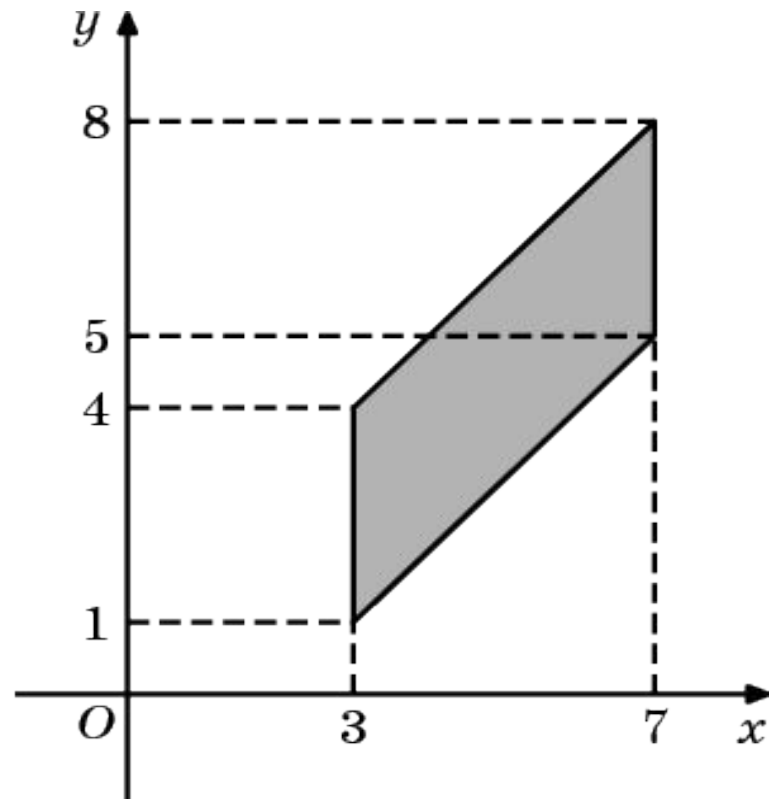
- Найдите площадь четырехугольника, вершины которого имеют координаты $(1;7)$, $(5;6)$, $(5;9)$, $(1;10)$.



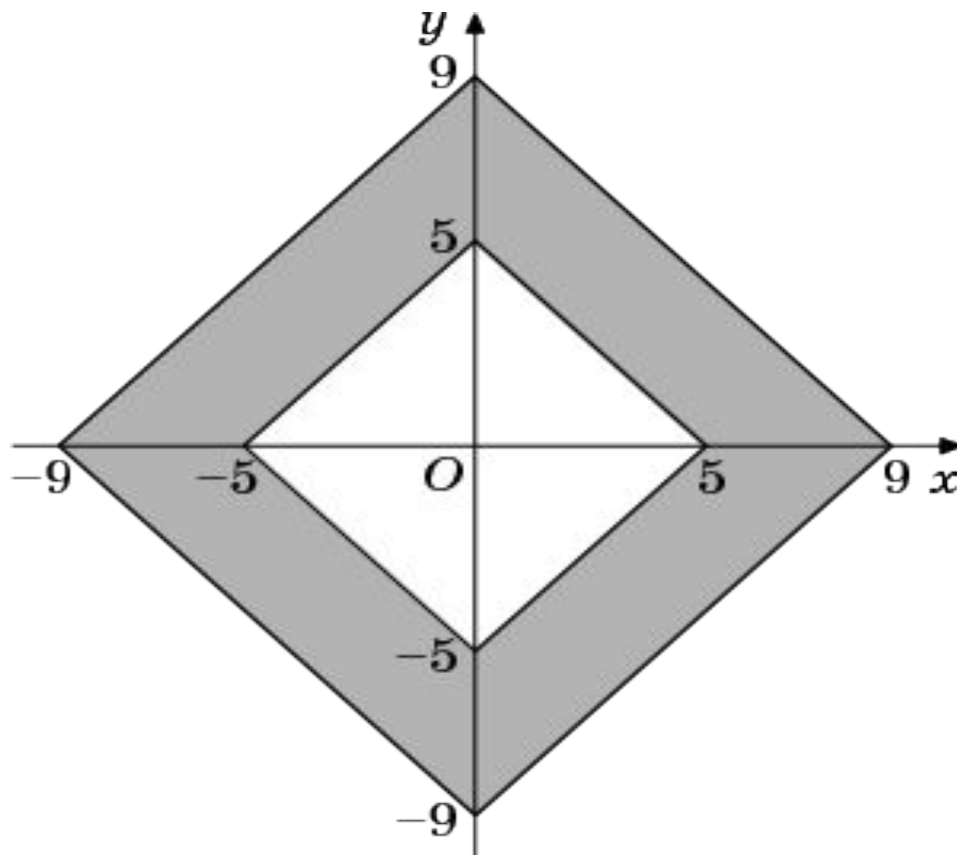
- Найдите площадь четырехугольника, изображенного на рисунке



- Найдите площадь четырехугольника, изображенного на рисунке



- Найдите площадь закрашенной фигуры на координатной плоскости



- Найдите площадь закрашенной фигуры на координатной плоскости

