

Площади фигур

Зачёт

Цель:

- **закрепить навык в решении задач на нахождение площадей фигур;**
- **развивать мышление, внимание.**

Купи фигуру

1) Купи трапецию

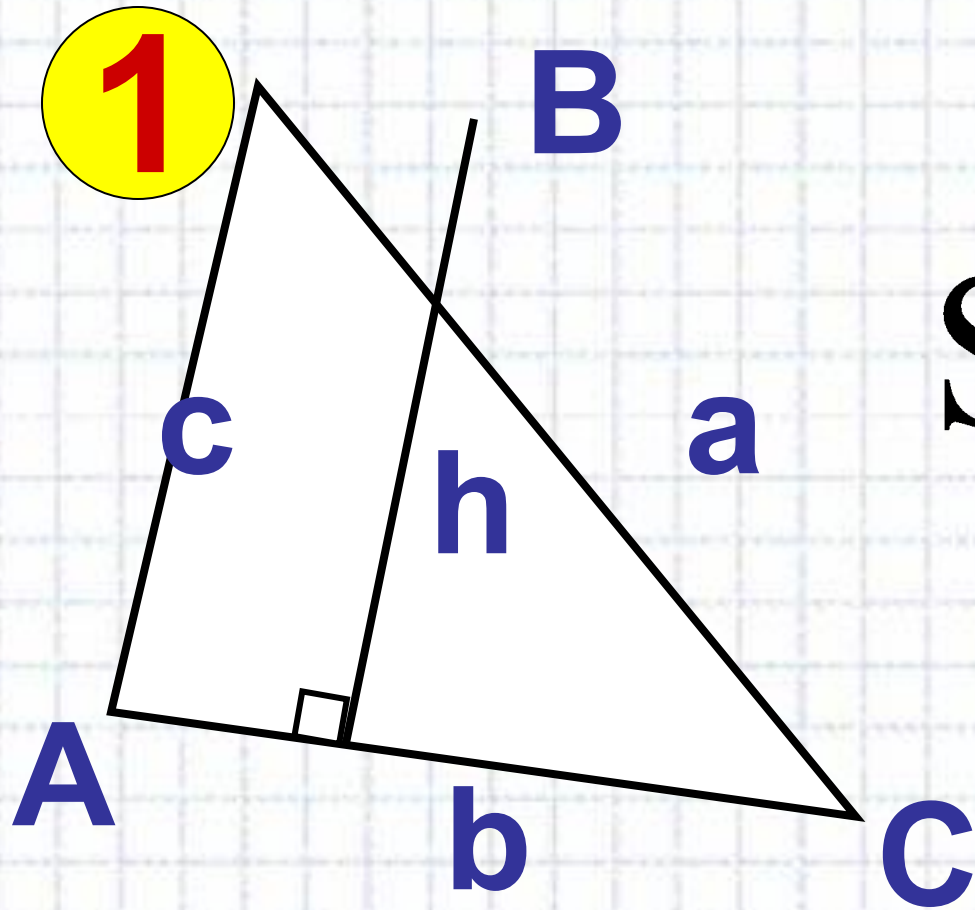


2) Купи параллелограмм



Для купившего фигуру - r

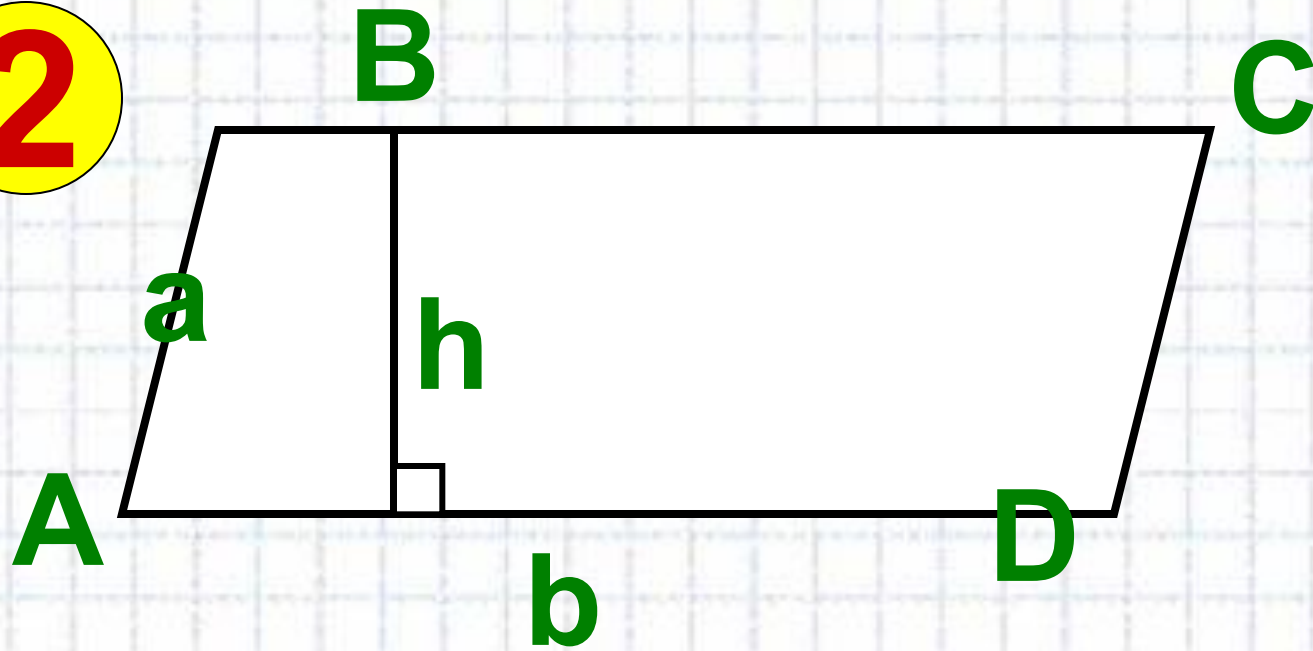
Прими зачёт у ученика



$$S_{\Delta} = \frac{1}{2} ah$$

Прими зачёт у ученика

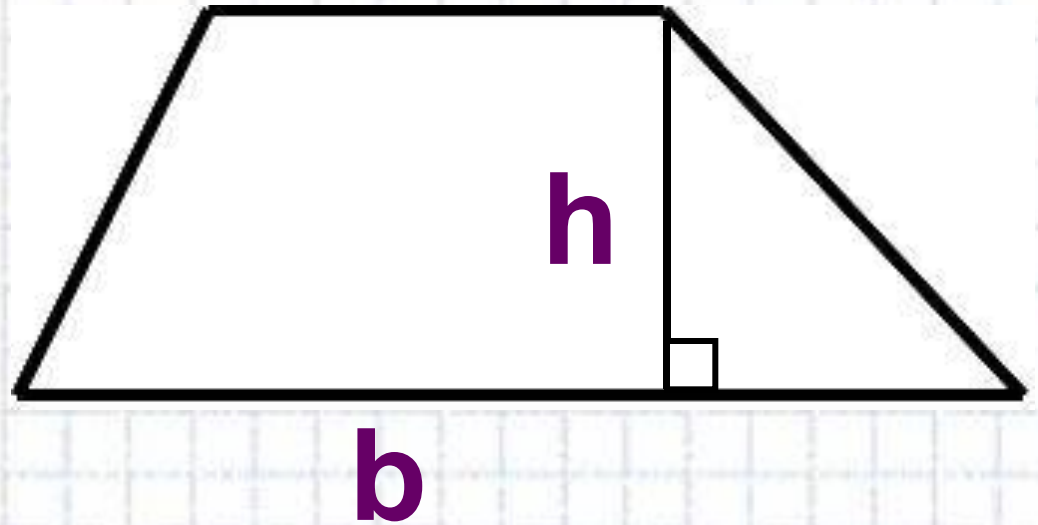
2



$$S = ah$$

Прими зачёт у ученика

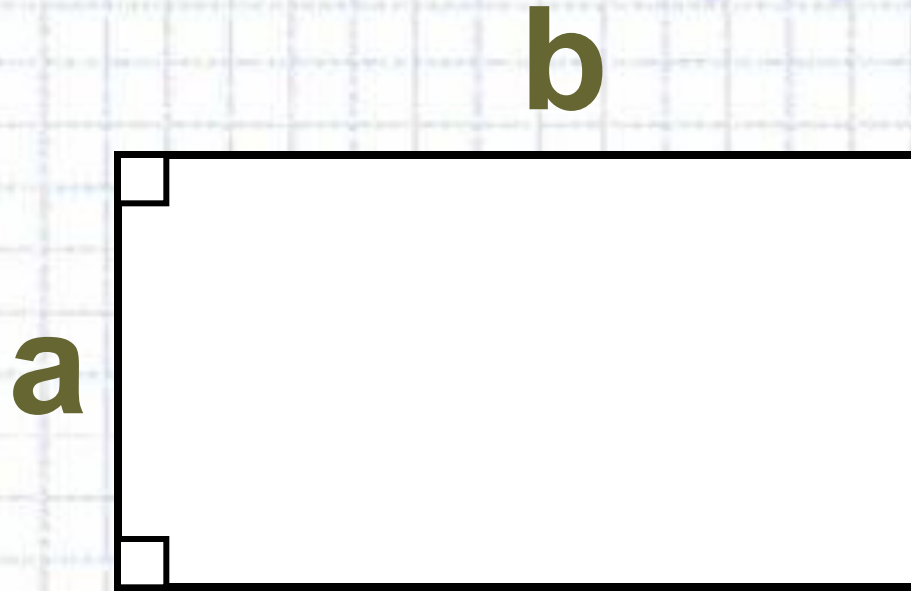
3



$$S = \frac{a + b}{2} \cdot h$$

Прими зачёт у ученика

4

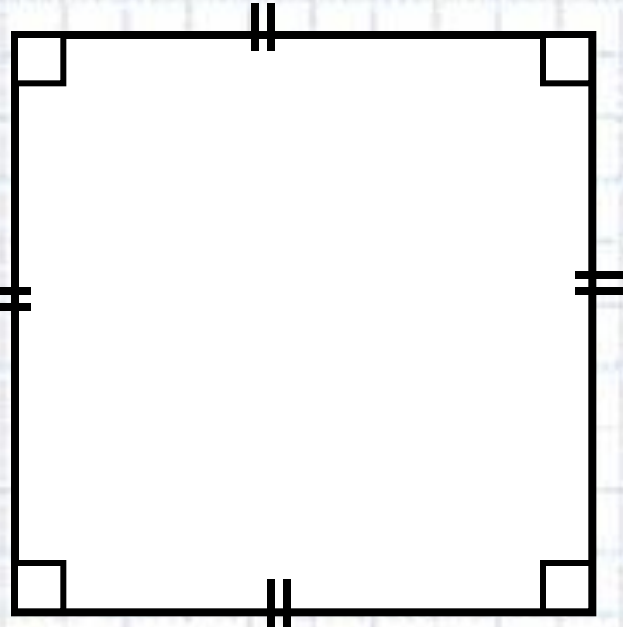


$$S = (a + b) \cdot 2$$

Прими зачёт у ученика

5

a



$$S = 4a^2$$

Задачі на один "зубок"

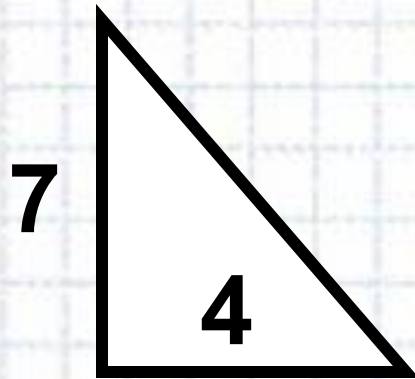
1) $S_{\text{кв.}}$, если $a = 2,5 \text{ см}$

2) $a_{\text{кв.}}$, если $S = 256 \text{ см}^2$

3) $a = 4 \text{ см}$, $b = 8 \text{ см}$, $S_{\text{пр.}}$ - ?

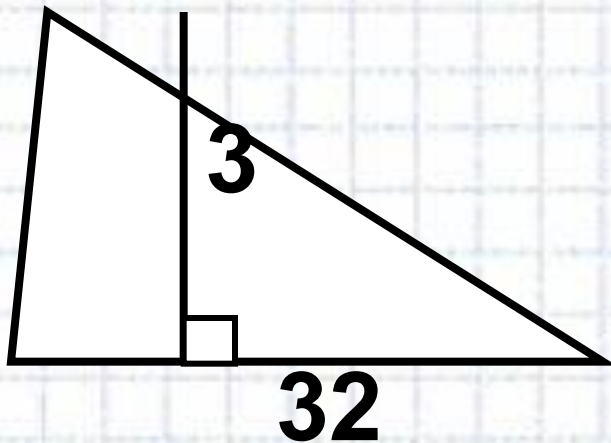
4) $S_{\text{пр.}} = 40 \text{ см}^2$, $a = 5 \text{ см}$, b - ?

5) S - ?

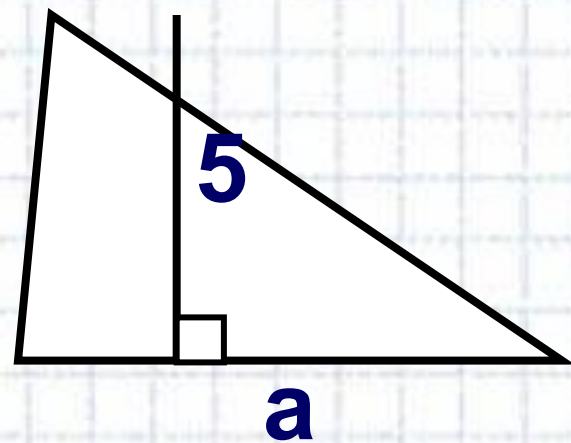


Задачи на один "зубок"

6) $S_{\Delta} - ?$

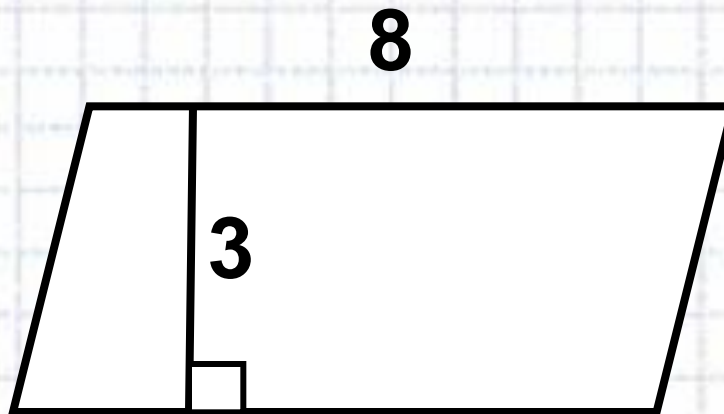


7) $S_{\Delta} = 20 \text{ см}^2, a - ?$

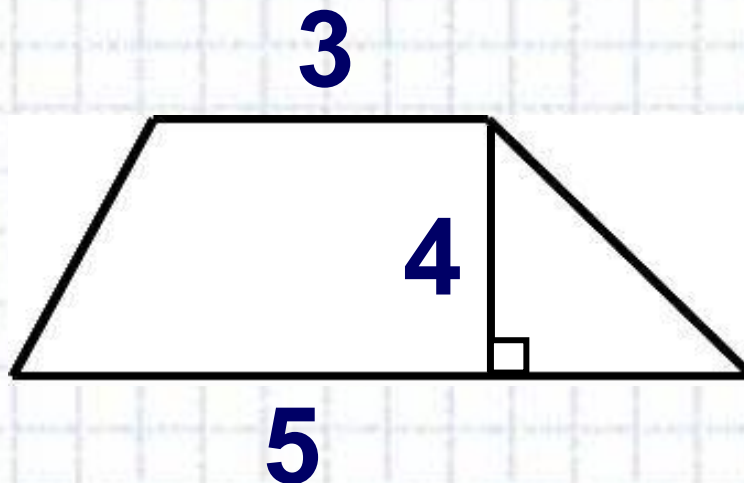


Задачи на один "зубок"

8) $S_{\text{пар.}}$ - ?



9) $S_{\text{тр.}}$ - ?



Проверим!

1) 6,25 см²

2) 16 см

3) 32 см²

4) 8 см

5) 14

6) 48

7) 8 см

8) 24

9) 16

Д/З:

- **составить задачу на нахождение площади фигуры;**
- **сказка (стихотворение, рассказ) «В мире четырёхугольников»;**
- **№ 476; № 472.**