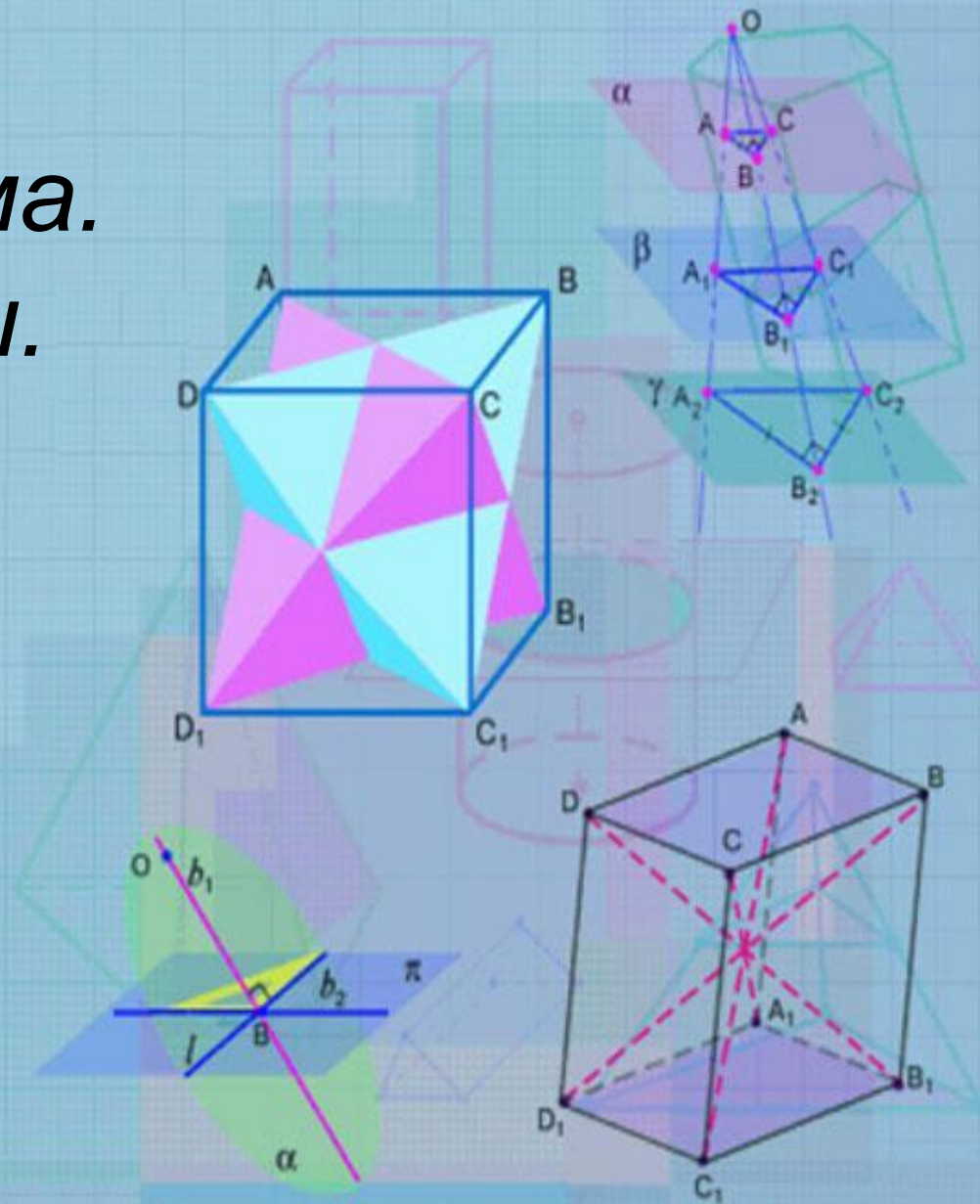


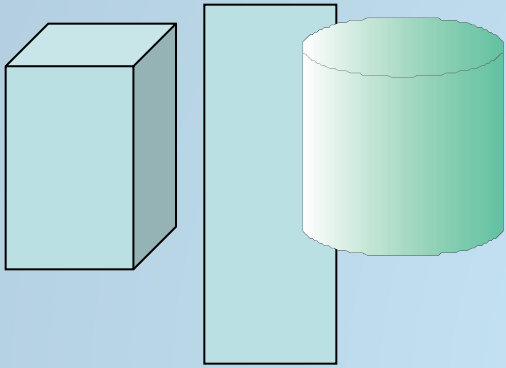
Понятие объема. Объем призмы.

Геометрия,
11 класс

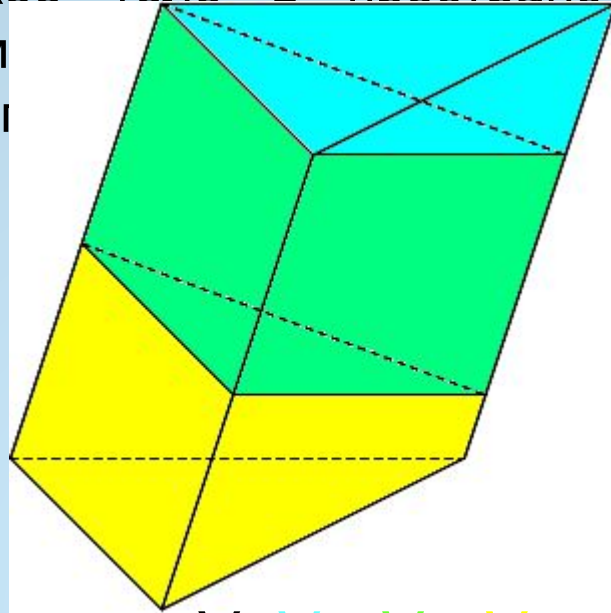


Любое геометрическое тело в пространстве характеризуется же такое – объем

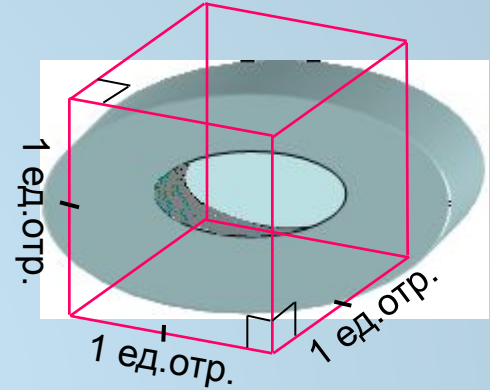
называем
енной фи



$$V_1 = V_2$$



$$V = V_1 + V_2 + V_3$$

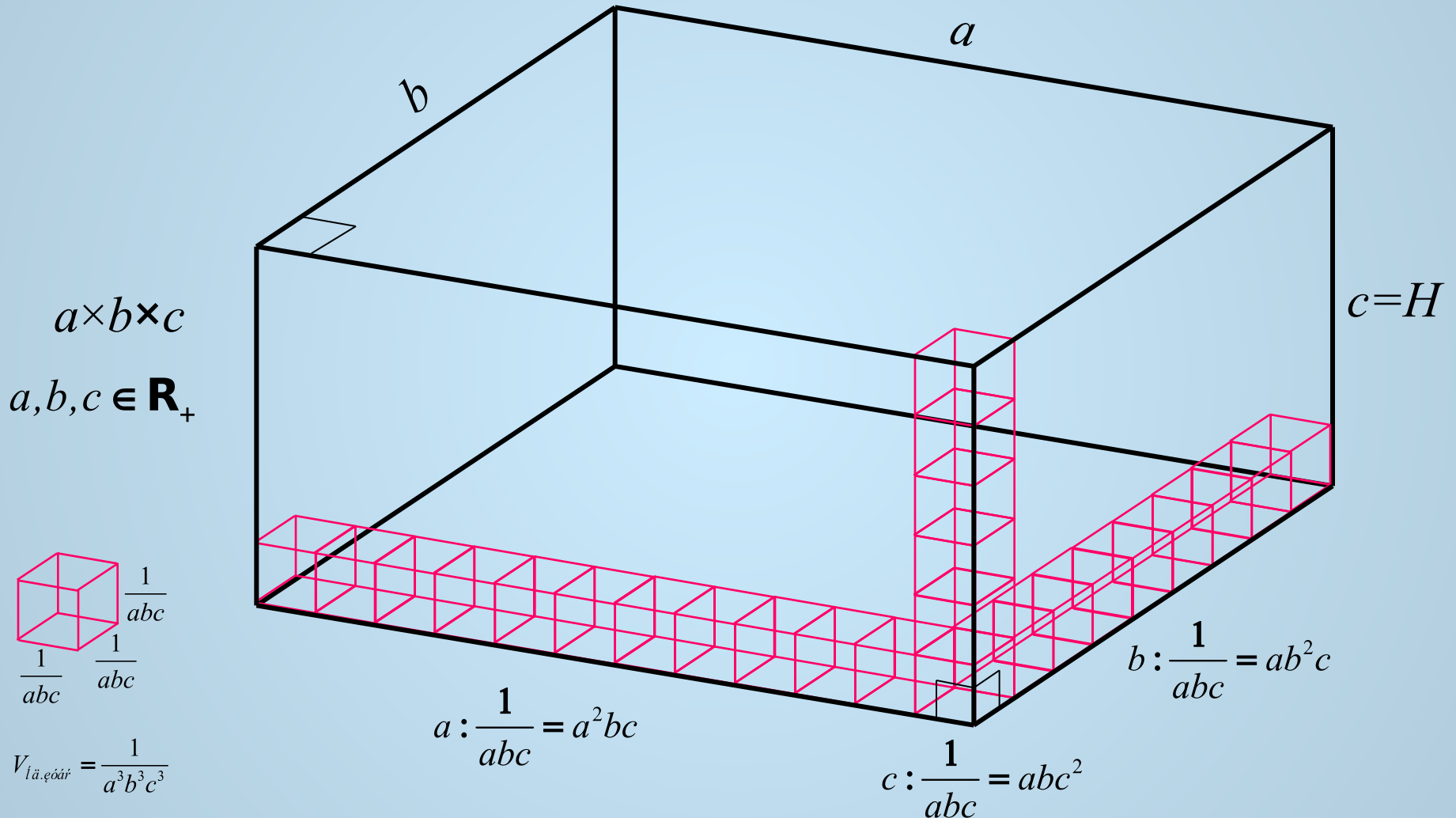


$$V = 1 \text{ куб.ед.}$$

Под объемом пространственной фигуры понимается положительная величина, обладающая следующими свойствами:

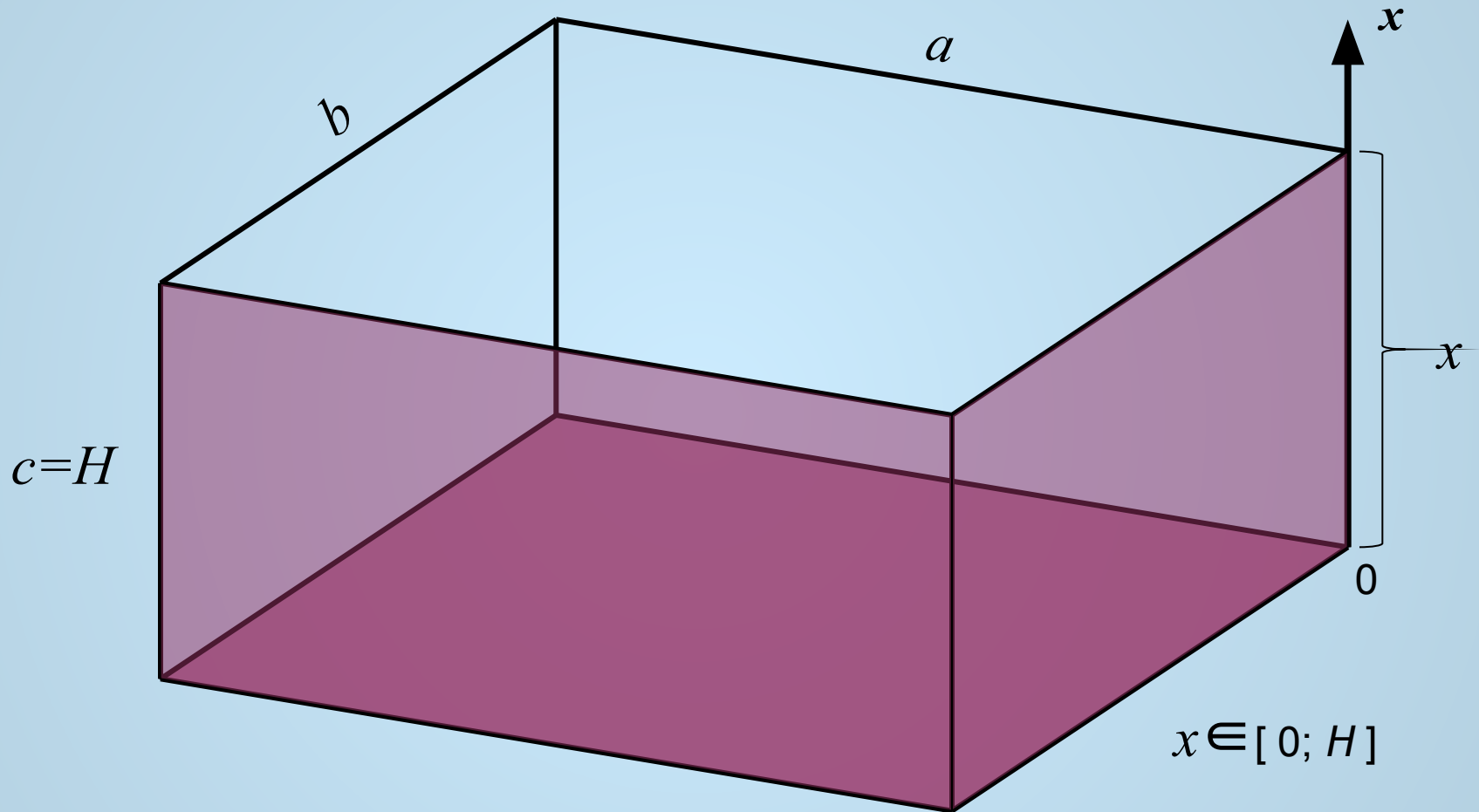
- 1) равные фигуры имеют равные объемы;
- 2) объем фигуры равен сумме объемов ее частей;
- 3) объем куба с ребром единичной длины равен одной кубической единице.

Самым естественным образом определяется объем прямоугольного параллелепипеда, как геометрического тела составленного из определенного количества единичных кубов. А значит, его объем определяется как сумма объемов этих единичных кубов.



$$V = \frac{1}{a^3 b^3 c^3} \cdot a^2bc \cdot ab^2c \cdot abc^2 = abc = S_{\text{i. n. i.}} \cdot H$$

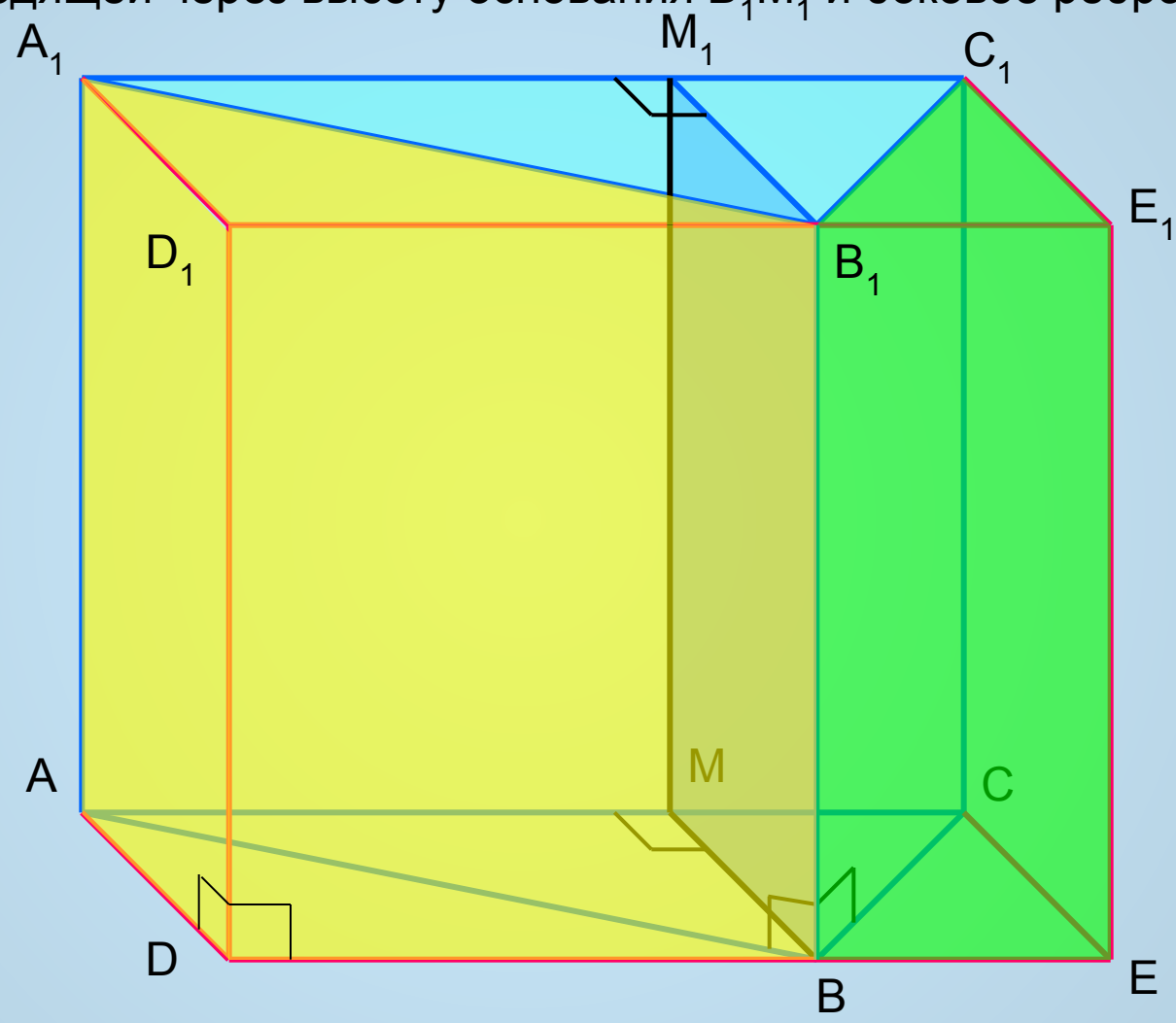
Эту же формулу объема прямоугольного параллелепипеда можно получить пользуясь понятием бесконечной интегральной суммы. Объем прямоугольного параллелепипеда можно понимать как бесконечную сумму площадей основания, взятых вдоль его высоты.



$$V = \int_0^H S_{\text{осн.}} dx = S_{\text{осн.}} \int_0^H dx = S_{\text{осн.}} \cdot x \Big|_0^H = \boxed{S_{\text{осн.}} \cdot H}$$

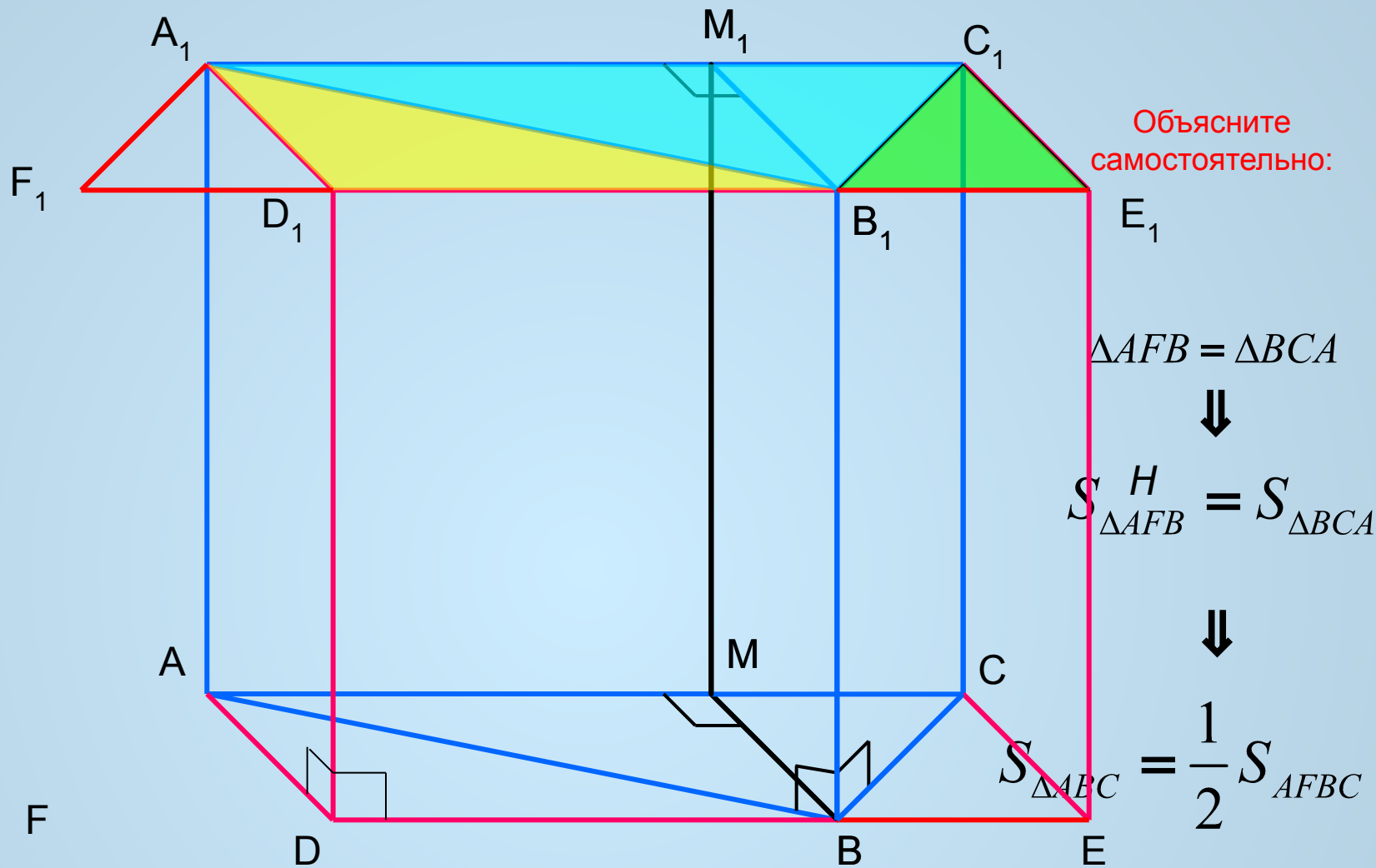
Рассмотрим произвольную треугольную прямую призму $ABCA_1B_1C_1$.

1) Разобьем призму на две прямые треугольные призмы $ABMA_1B_1M_1$ и $BCMB_1C_1M_1$ плоскостью, проходящей через высоту основания B_1M_1 и боковое ребро BB_1 .



2) Достроим данную призму до прямоугольного параллелепипеда $ADECA_1D_1C_1E_1$.

3) Получили ещё две прямые треугольные призмы $ADBA_1D_1B_1$ и $BECB_1E_1C_1$.



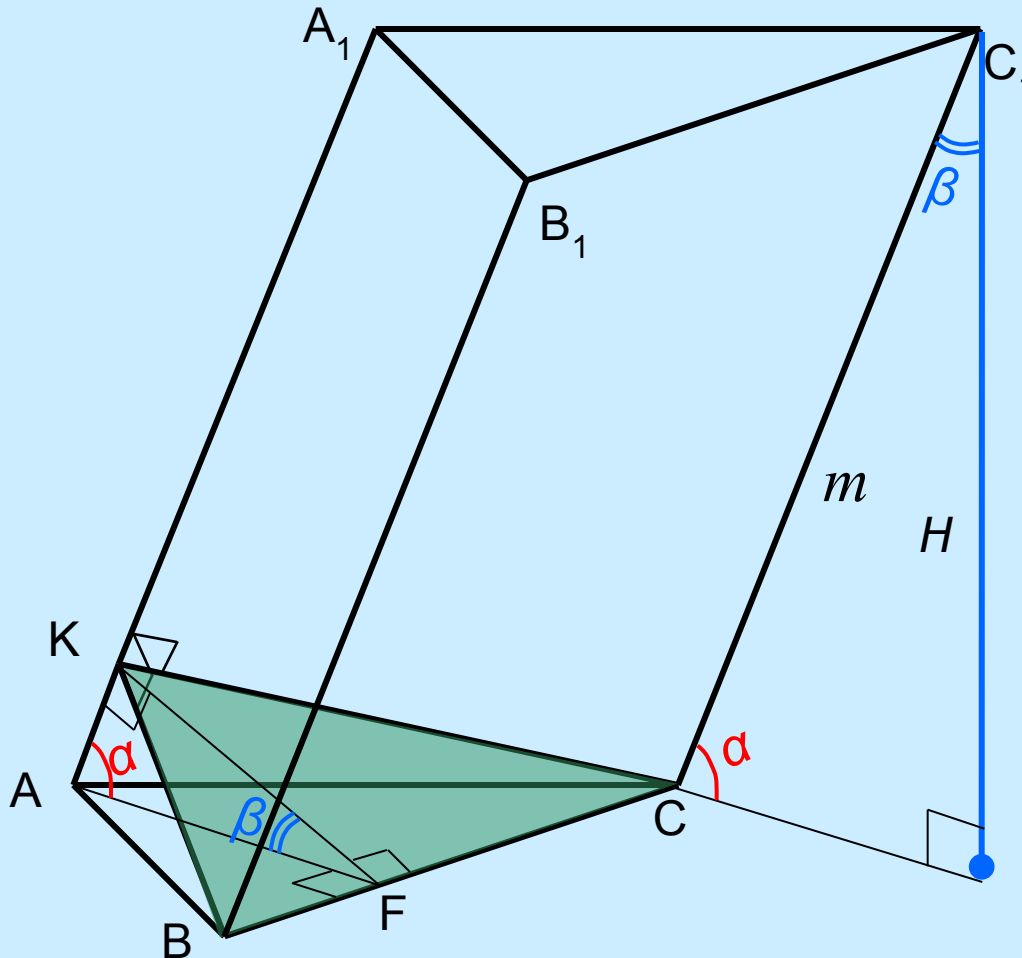
Нетрудно заметить, что объем треугольной призмы в два раза меньше объема прямоугольного параллелепипеда, т.е.

$$V_{ABC A_1 B_1 C_1} = \frac{1}{2} V_{AFBC A_1 F_1 B_1 C_1} = \frac{1}{2} S_{AFBC} \cdot H = S_{\Delta ABC} \cdot H = \boxed{S \cdot H}$$

Пусть дана наклонная треугольная призма. Построим сечение, перпендикулярное боковому ребру ($\square ВКС$).

Примем $\angle KAF = \alpha$ за угол наклона бокового ребра к основанию призмы, а $\angle KFA = \beta$ – за угол между плоскостями основания и сечения. Очевидно, что $\alpha + \beta = 90^\circ$.

Сечение (KBC) разбивает призму на две пространственные фигуры – треугольную пирамиду KABC и многогранник KBCA₁B₁C₁. По свойству объема фигуры объем призмы равен сумме объемов этих частей.



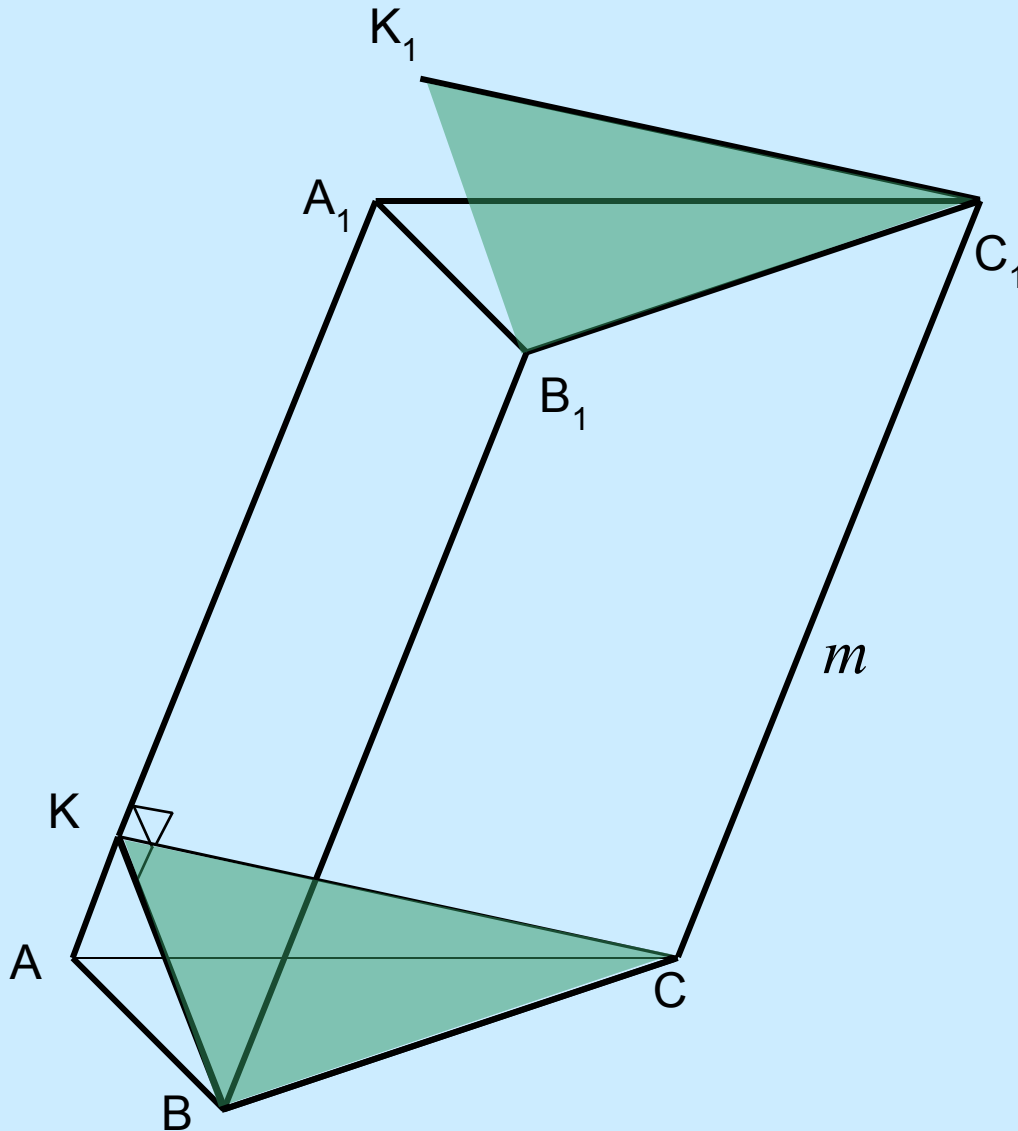
Вспомним, что:

$$\frac{H}{m} = \sin \alpha = \cos \beta$$

$$\frac{S_{\text{пл. сеч.}}}{S_{\text{осн.}}} = \cos \beta = \sin \alpha$$

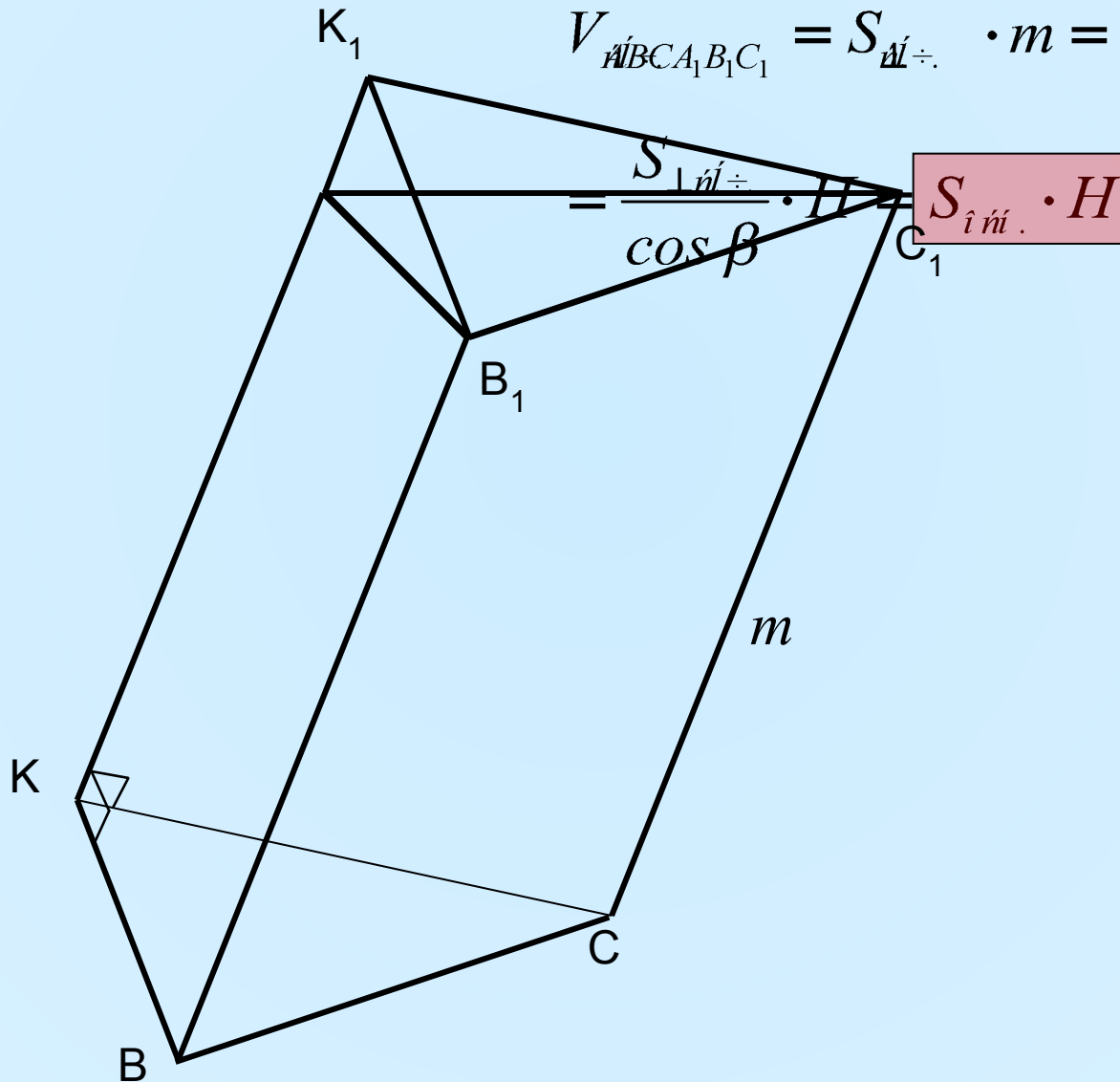
Перемещая соответствующим образом одну из частей можно получить прямую треугольную призму, равную по объему данной наклонной призме.

Тогда: $V_{ABCA_1B_1C_1} = V_{KBCK_1B_1C_1} = S_{\Delta KBC} \cdot m = S_{\perp \text{сеч.}} \cdot m$, где $S_{\perp \text{сеч.}}$ – площадь сечения, перпендикулярного боковому ребру и m – длина бокового ребра.



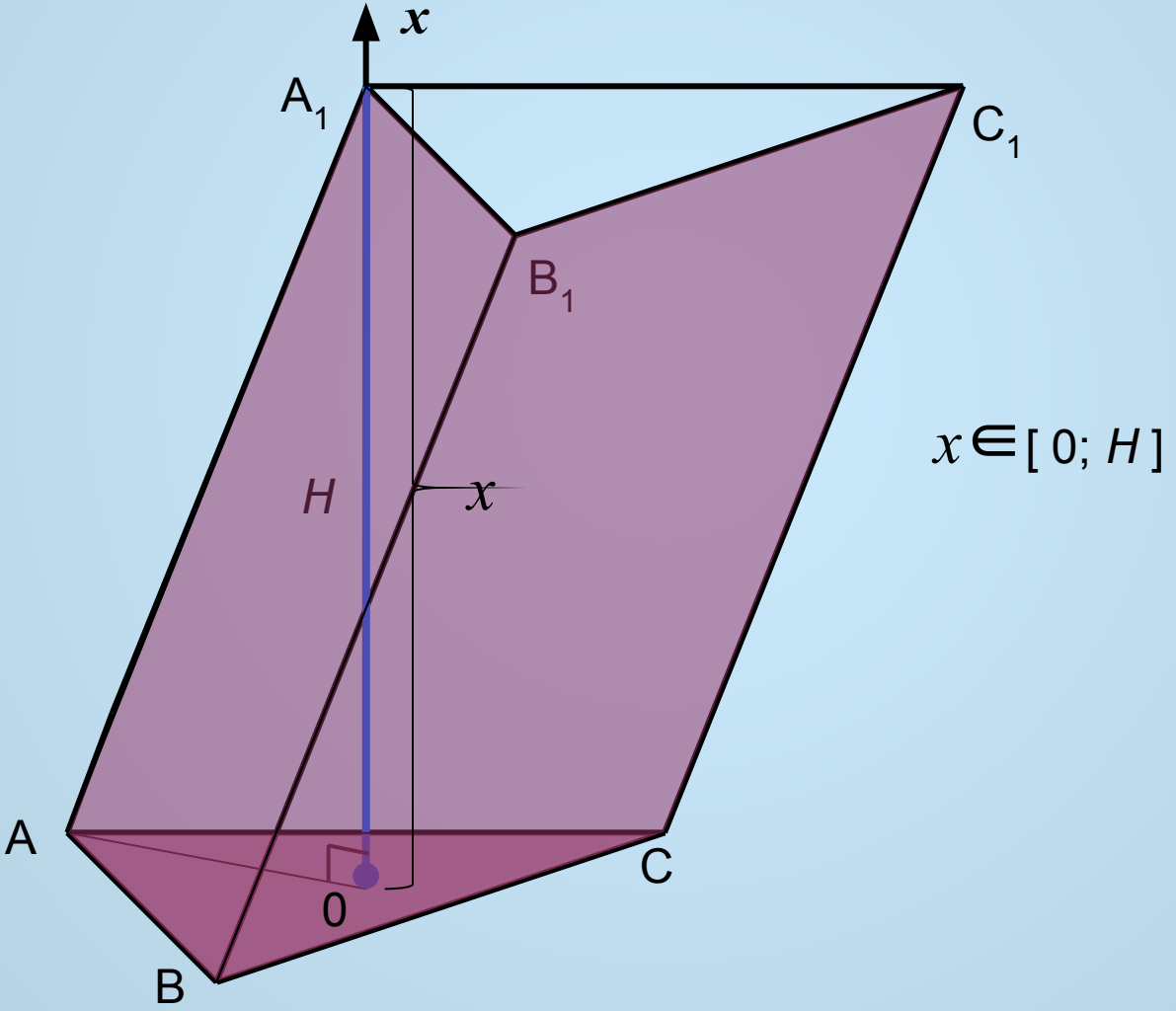
С учетом вспомненных соотношений,
получим:

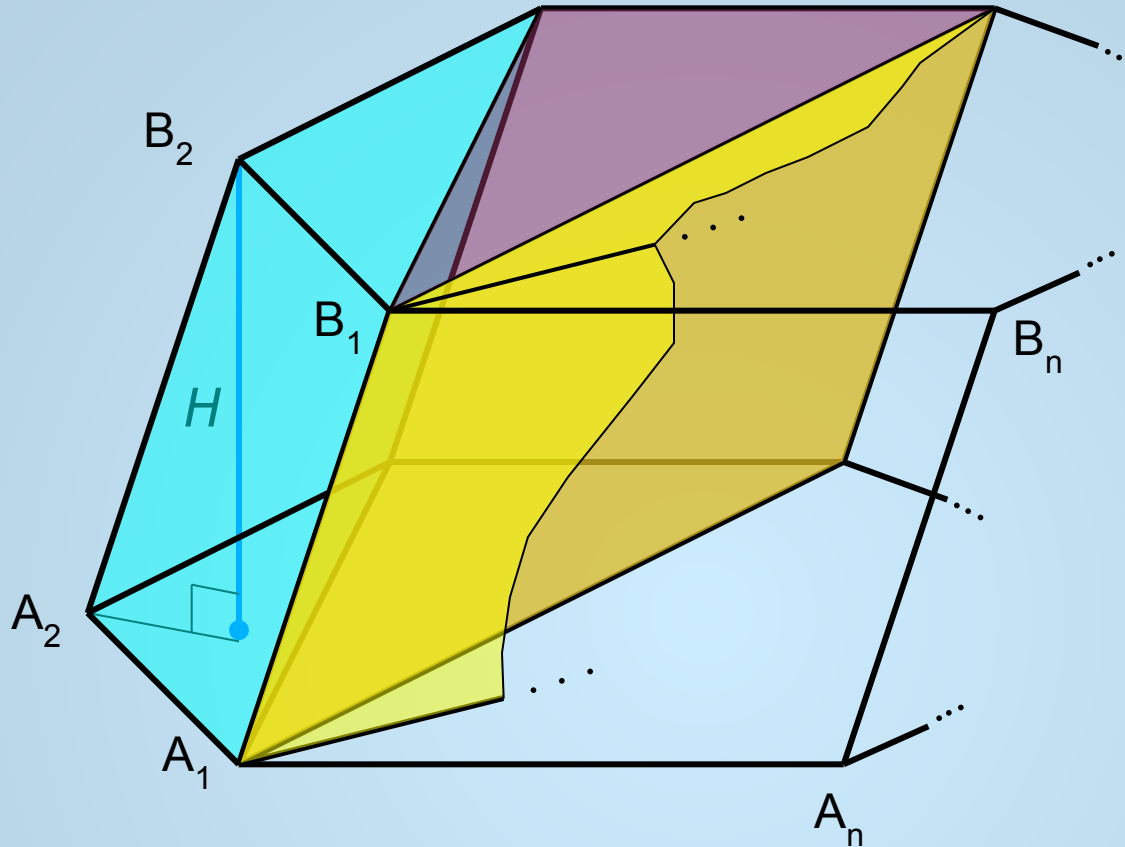
$$V_{A_1BCA_1B_1C_1} = S_{A_1B_1C_1} \cdot m = S_{\perp} \cdot \frac{H}{\sin \alpha} =$$



Если применить метод бесконечных интегральных сумм, то получится:

$$V = \int_0^H S_{\text{пл.}} dx = S_{\text{пл.}} \cdot \int_0^H dx = S_{\text{пл.}} \cdot x \Big|_0^H = S_{\text{пл.}} \cdot H$$





Рассмотрим произвольную n -угольную призму $A_1A_2\dots A_n B_1B_2\dots B_n$. Разобьем её на $(n-2)$ треугольные призмы, полученные при проведении диагональных сечений из вершины A_1 . По свойству объема:

$$\begin{aligned}
 V_{A_1A_2\dots A_n B_1B_2\dots B_n} &= S_{\Delta A_1A_2A_3} \cdot H + S_{\Delta A_1A_3A_4} \cdot H + \dots + S_{\Delta A_1A_{n-1}A_n} \cdot H = \\
 &= H \cdot \left(S_{\Delta A_1A_2A_3} + S_{\Delta A_1A_3A_4} + \dots + S_{\Delta A_1A_{n-1}A_n} \right) = \boxed{S \cdot H}
 \end{aligned}$$

Итак, для любой n -угольной призмы:

$$V = S_{\text{осн.}} \cdot H$$

или

$$V = S_{\perp \text{сеч.}} \cdot m$$

, где $S_{\text{осн.}}$ – площадь основания призмы, $S_{\perp \text{сеч.}}$ – площадь перпендикулярного сечения, H – высота призмы, m – длина бокового ребра призмы.