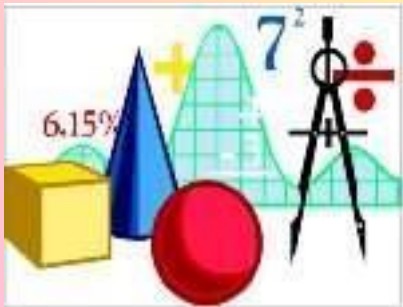
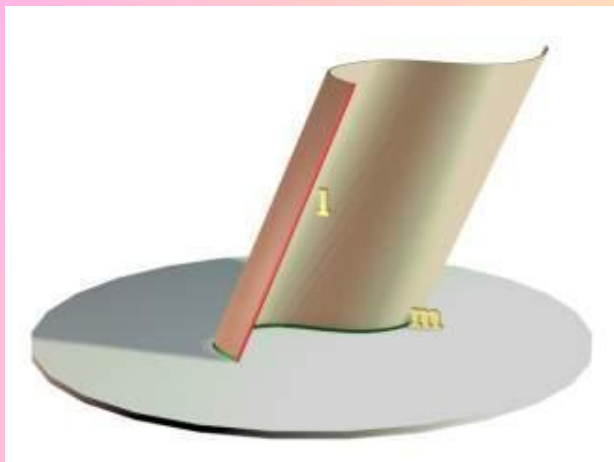


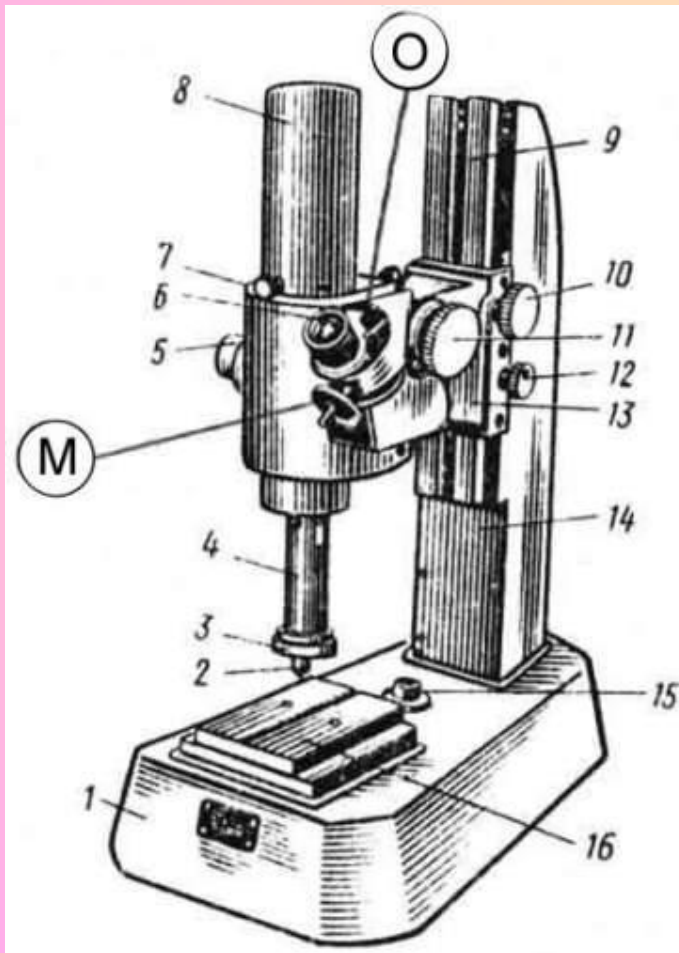
ПОНЯТИЕ ЦИЛИНДРА



Понятие цилиндрической поверхности, цилиндра



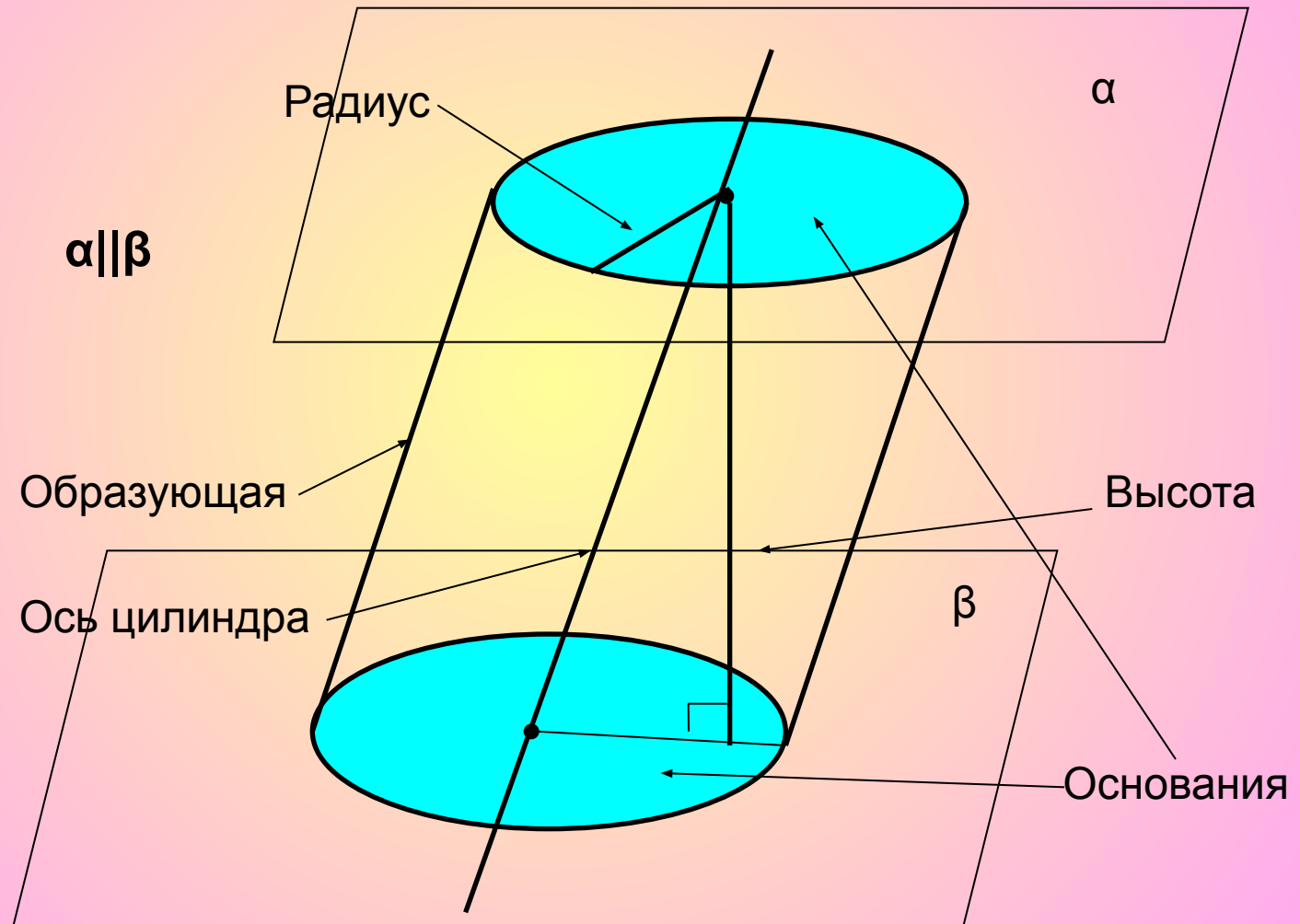
Понятие цилиндрической поверхности, цилиндра



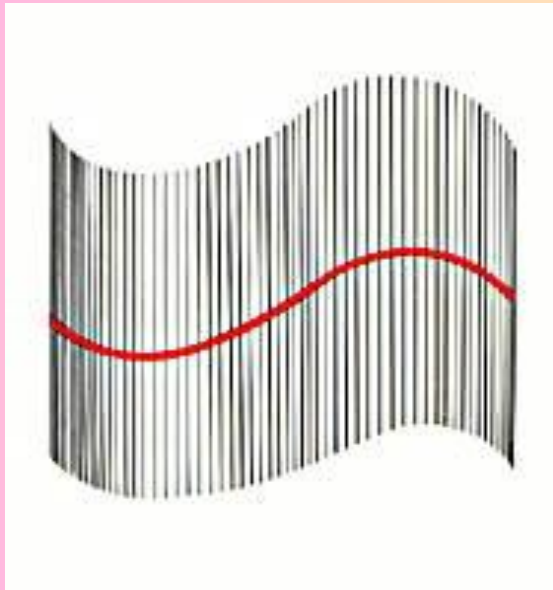
Понятие цилиндрической поверхности, цилиндра



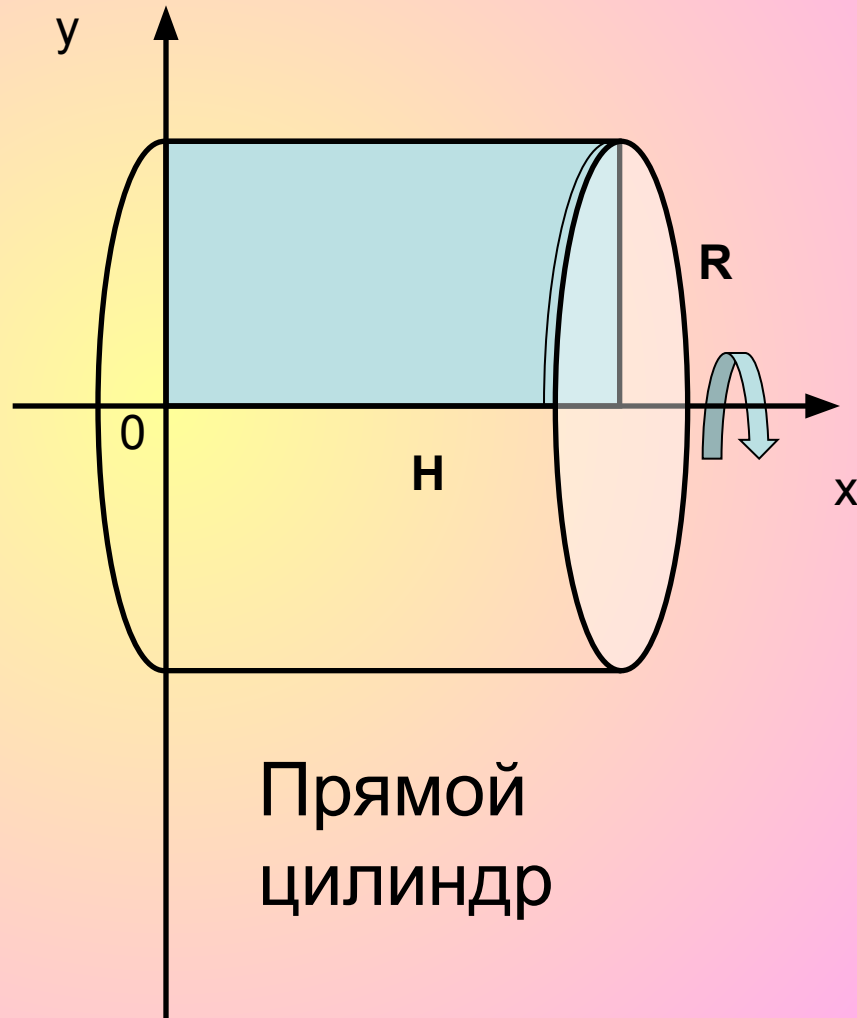
Понятие цилиндрической поверхности, цилиндра



Понятие цилиндрической поверхности, цилиндра



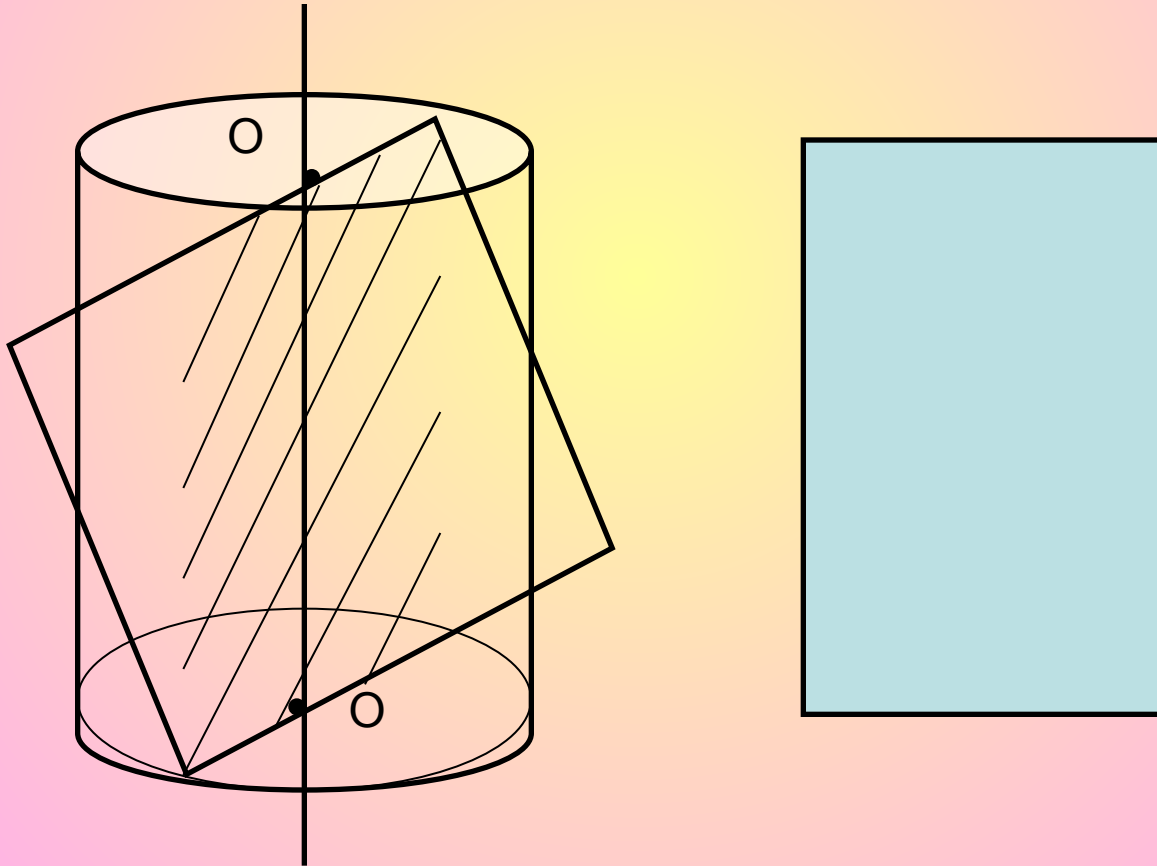
Цилиндрическая поверхность



Прямой цилиндр

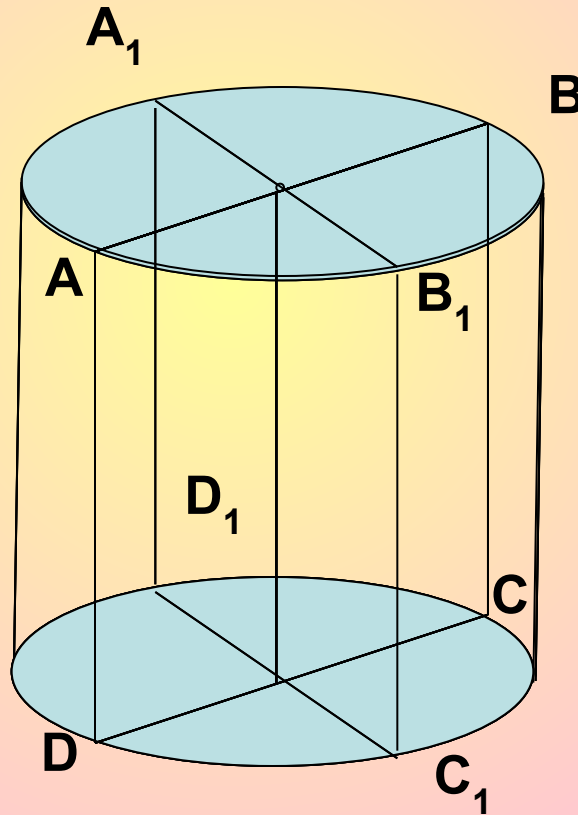
Сечения цилиндра

- **Осевое сечение - прямоугольник**

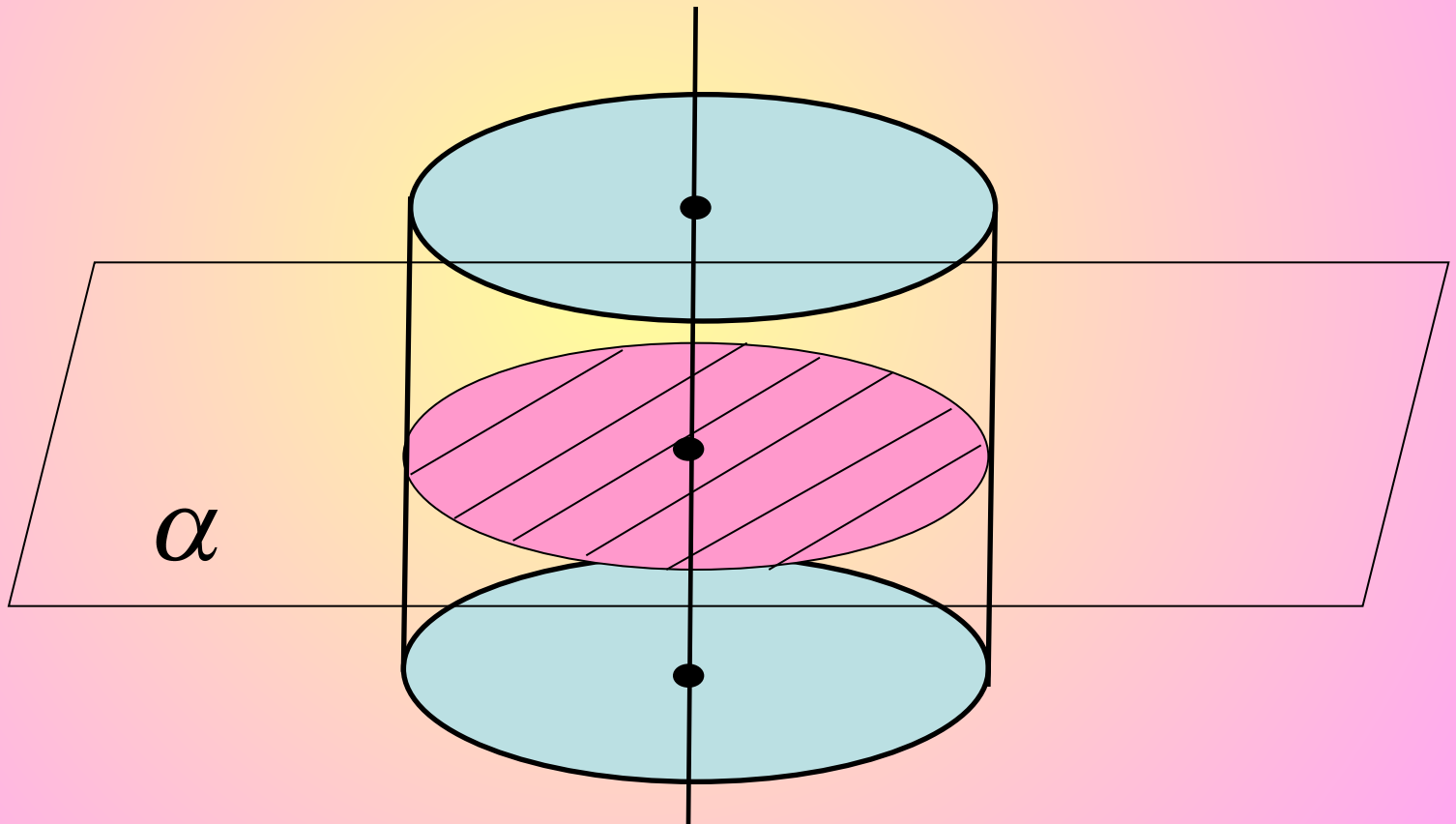


Любые два осевых сечения цилиндра равны между собой

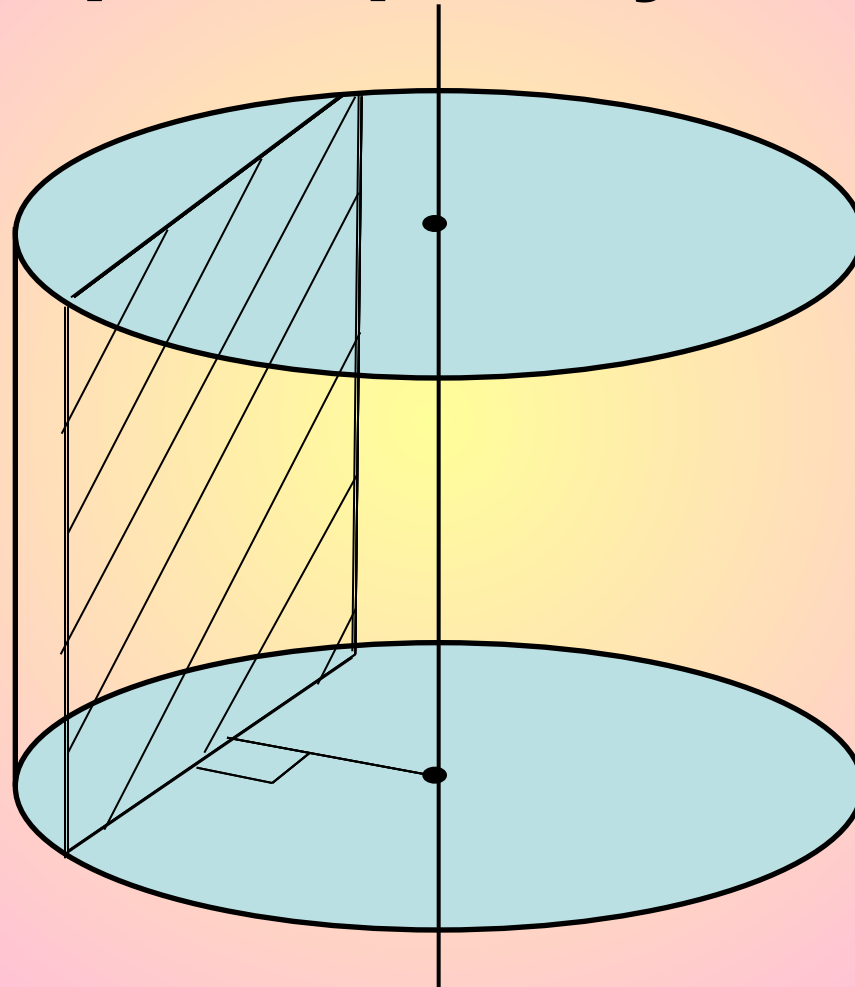
$$S(ABCD) = S(A_1B_1C_1D_1)$$



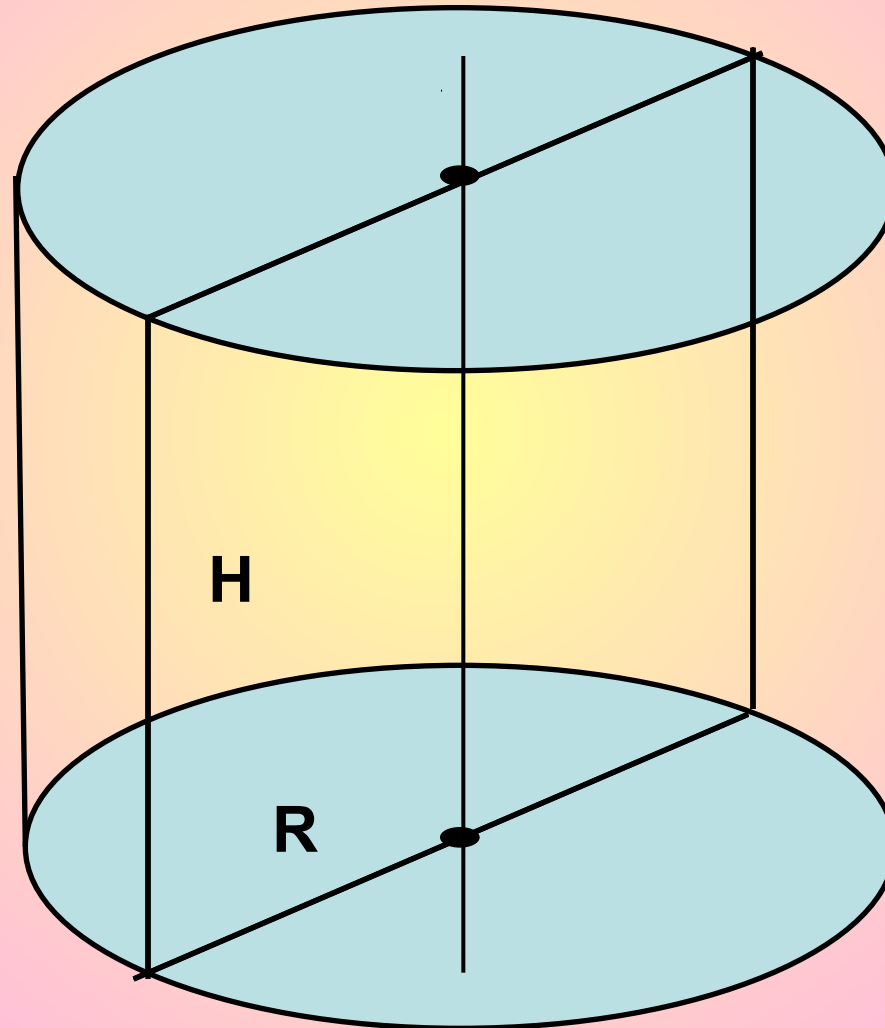
Сечение цилиндра плоскостью, перпендикулярной к оси цилиндра



Сечения, параллельные оси цилиндра - прямоугольники

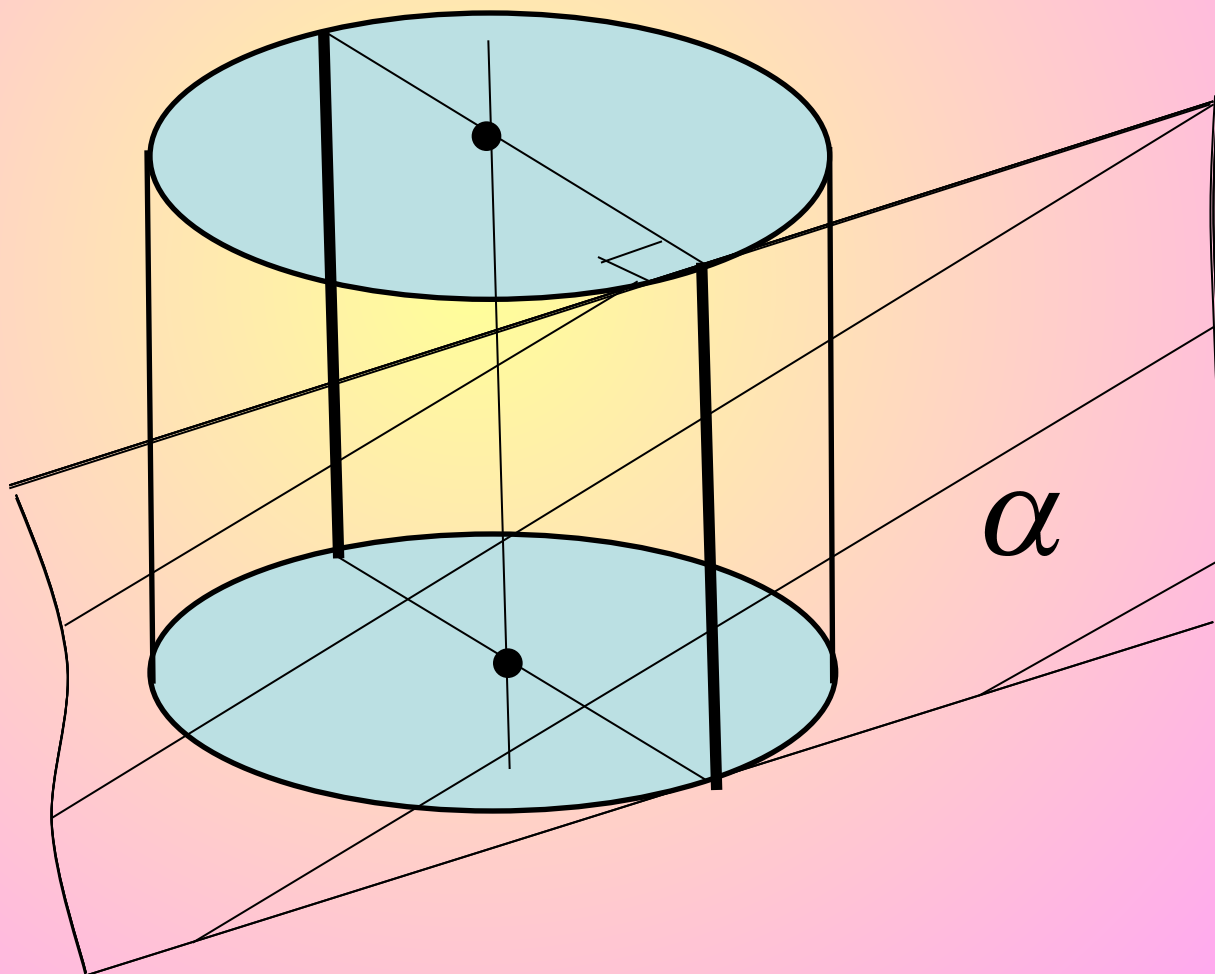


Равносторонний цилиндр

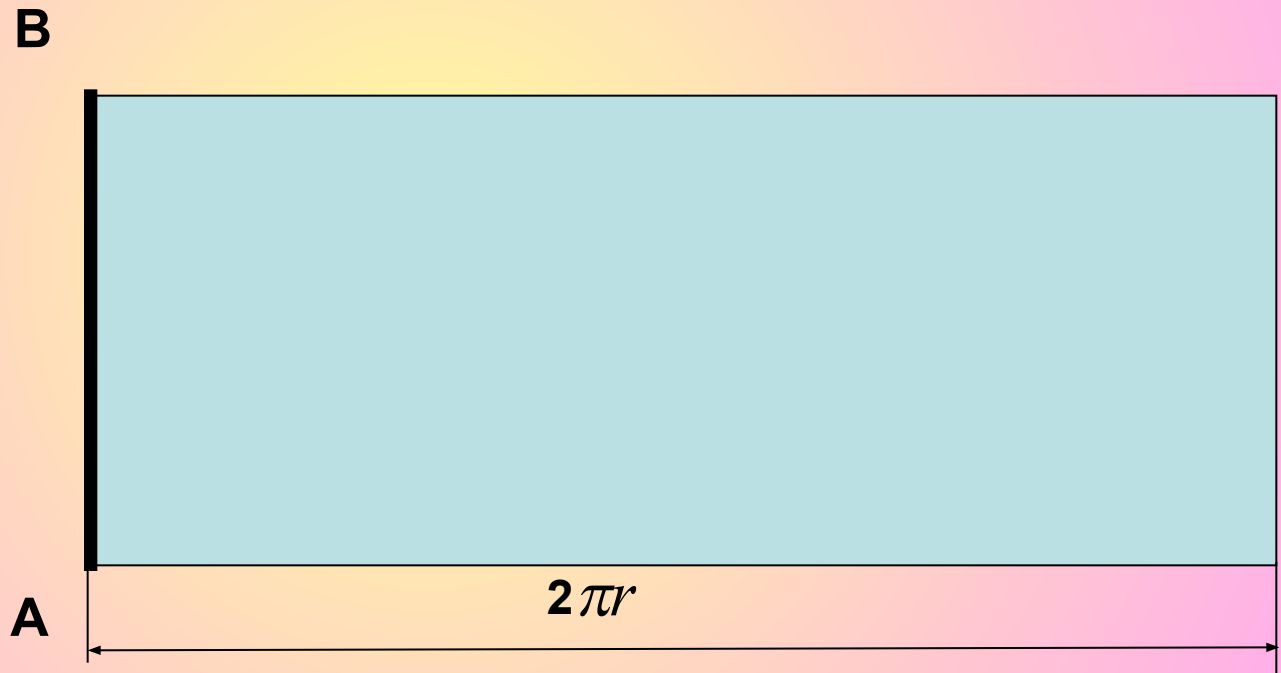
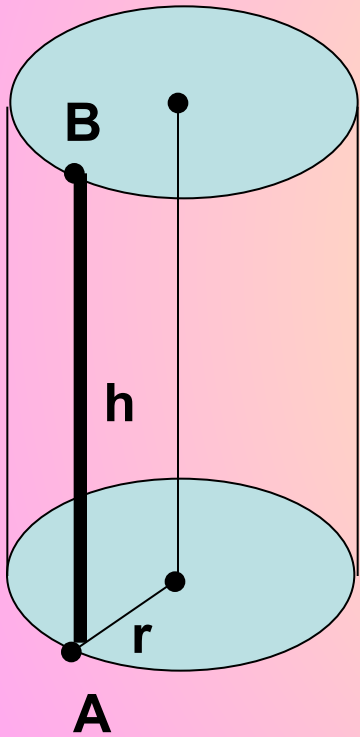


$$H = 2R$$

Касательная плоскость цилиндра – плоскость
проходящая через образующую
цилиндра, перпендикулярная осевому сечению,
проведенному через ту же образующую

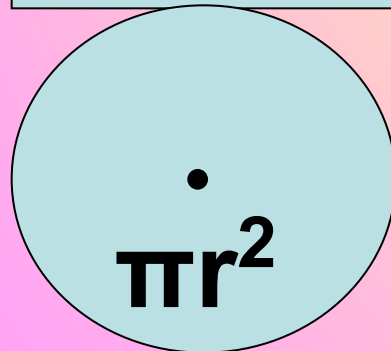
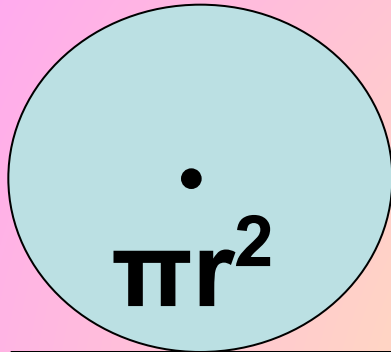


Площадь боковой поверхности цилиндра



$$S = 2\pi r h$$

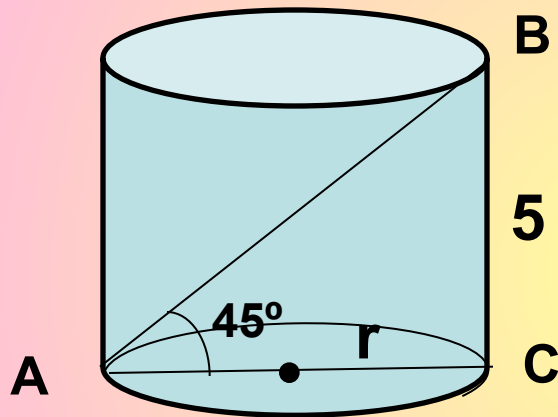
Развертка цилиндра. Площадь полной поверхности цилиндра



$$S_{\text{полн}} =$$

$$= 2\pi r h + 2\pi r^2$$

Найти площадь полной поверхности цилиндра



$\triangle ABC$ - прямоугольный

$\triangle ABC$ - равнобедренный

$$BC=AC=5$$

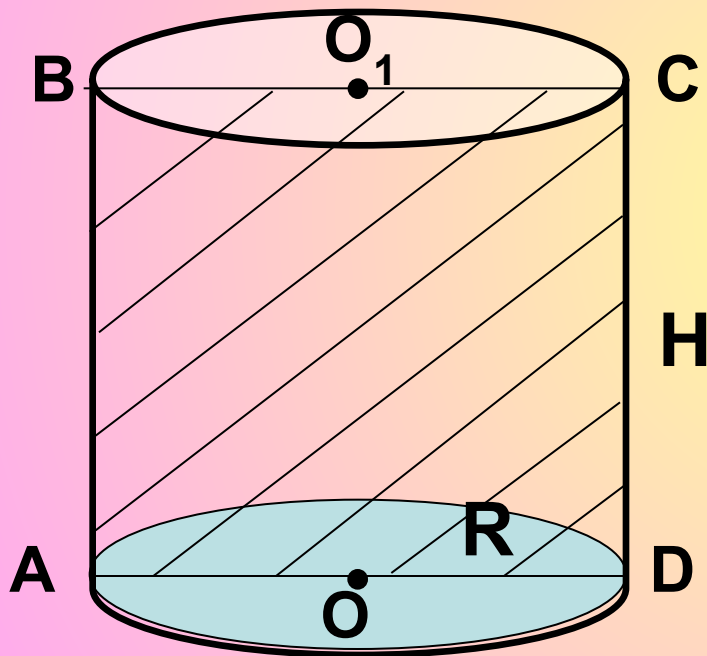
$$r=2,5$$

$$S=2\pi r(h+r)$$

$$S=2\pi \cdot 2,5(5 + 2,5) = 5\pi \cdot 7,5 = 37,5$$

π

Площадь осевого сечения цилиндра равна 10 м^2 , а площадь основания равна 5 м^2 . Найдите высоту цилиндра.

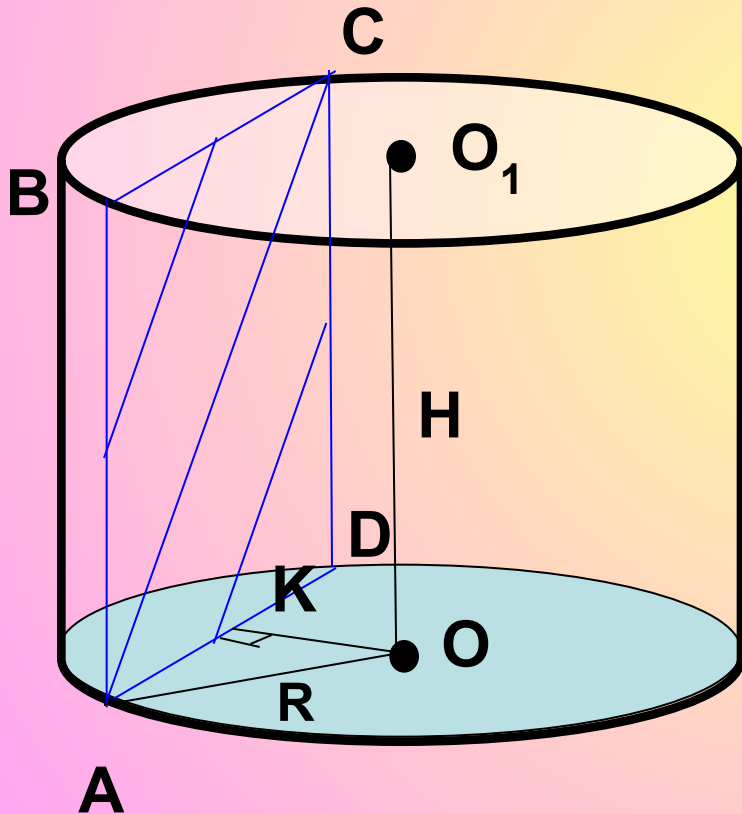


$$\begin{cases} \pi R^2 = 5, \\ 2R \cdot H = 10 \end{cases}$$

$$R = \frac{5}{H} \quad \pi \cdot \left(\frac{5}{H} \right)^2 = 5$$

$$H = \sqrt{5\pi} \text{ м}$$

Высота цилиндра равна 8 см, радиус равен 5 см. Найдите площадь сечения цилиндра плоскостью, параллельной его оси, если расстояние между этой плоскостью и осью цилиндра равно 3 см.



ABCD- прямоугольник

$$S_{ABCD} = AB \cdot AD, \quad H = AB = 8 \text{ см.}$$

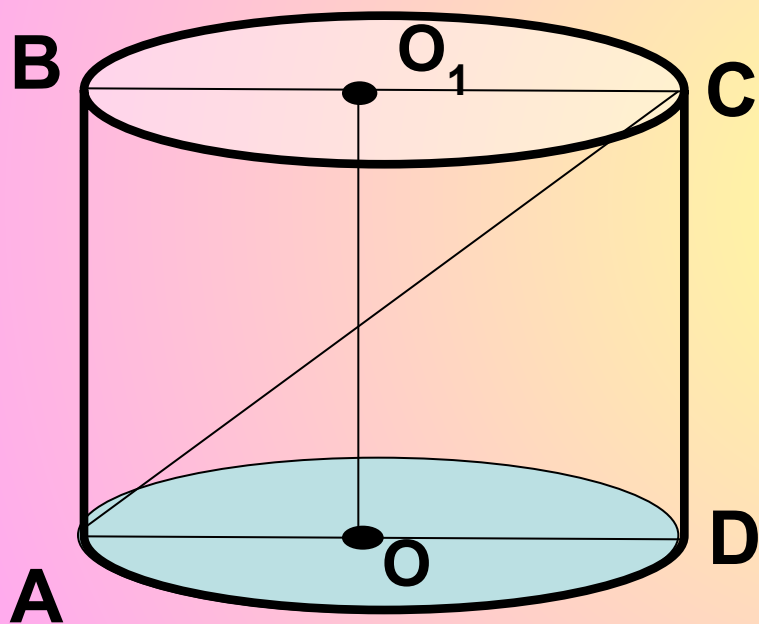
OK- расстояние от O до AD

$$OK \perp AD, \quad AK = KD, \quad AK = 4 \text{ см}$$

$$AD = 8 \text{ см} \quad S_{ABCD} = 8 \cdot 8 = 64 \text{ (см}^2\text{)}$$

Осевое сечение цилиндра – квадрат,
диагональ которого равна 20 см.

Найдите: а) высоту цилиндра; б) площадь
основания цилиндра.



ABCD-квадрат

$H=CD$, $CD=AD$

$2CD^2=AC^2$

$CD=10\sqrt{2}\text{ см}$

$R=0,5AD=5\sqrt{2}\text{ см}$

$S = \pi R^2$

$S=50\pi\text{ см}^2$

Какая фигура получается в сечении цилиндра плоскостью, проходящей перпендикулярно оси цилиндра?

Круг

Какая фигура получается в сечении цилиндра плоскостью, проходящей через ось цилиндра?

Прямоугольник

Чему равна площадь осевого сечения равностороннего цилиндра, высота которого равна 6 см?

36 см²



УСПЕХОВ!

