

I

# Поверхности второго порядка

# ВВЕДЕНИЕ

Поверхности второго порядка – это поверхности, которые в прямоугольной системе координат определяются алгебраическими уравнениями второй степени.

**Цель** моего реферата – ознакомиться с поверхностями второго порядка, а именно:

- понять, что они из себя представляют
- какими бывают
- как образуются
- какими уравнениями задаются

Для достижения поставленной цели выполняется следующий ряд **задач**:

1. Рассматриваются:

- понятие поверхности, ее уравнение и метод сечений для изучения формы поверхности
- сферические, цилиндрические и конические поверхности
- пересечение и касание поверхностей второго порядка

2. Описывается ряд поверхностей, образованных вращением некоторых кривых второго порядка

# 1. Понятие уравнения поверхности

Пусть дано уравнение

$$F(x, y, z) = 0. \quad (1)$$

Множество всех точек пространства, координаты которых в некоторой общей декартовой системе координат удовлетворяют уравнению (1), называется *поверхностью*. Соотношение (1) называется *уравнением* данной *поверхности*  $S$ , если соблюдены следующие два условия:

- а) координаты любой точки поверхности  $S$  удовлетворяют уравнению (1);
- б) координаты любой точки, не принадлежащей поверхности  $S$ , не удовлетворяют этому уравнению.

**Плоскость** есть поверхность, определяемая уравнением

$$Ax + By + Cz + D = 0,$$

где  $A, B, C$  одновременно не равны нулю.

## 2. Поверхности второго порядка

*Поверхностью второго порядка* называется множество всех точек пространства, координаты которых в некоторой общей декартовой системе координат удовлетворяют уравнению :

$$Ax^2 + By^2 + Cz^2 + Dxy + Exz + Fyz + Gx + Hy + Kz + L = 0 \quad (7)$$

где  $A, B, \dots, L$  — действительные числа, причем по крайней мере один из коэффициентов  $A, B, C, D, E, F$  отличен от нуля. Другими словами, поверхность второго порядка есть множество точек пространства, координаты которых удовлетворяют уравнению (1), где  $F(x, y, z)$  — некоторый многочлен второй степени.



### 3. Метод сечений для изучения формы поверхности

Для изучения формы поверхности удобнее всего задавать ее в прямоугольной декартовой системе координат. Пусть  $S$  — некоторая поверхность, заданная в прямоугольной декартовой системе координат уравнением (1). Для изучения формы поверхности будем пользоваться так называемым методом сечений. Сущность этого метода заключается в следующем: поверхность  $S$  пересекается плоскостями, параллельными координатным плоскостям, и определяются линии пересечения поверхности с данными плоскостями. По виду этих линий судят о форме данной поверхности.

Применение метода сечений основывается на следующей теореме.

**Теорема [60.2].** Если  $S$  — поверхность, заданная в прямоугольной декартовой системе координат уравнением (1), а  $z = h$  — плоскость  $\pi$ , параллельная координатной плоскости  $Oxy$ , то проекция линии пересечения поверхности  $S$  с данной плоскостью  $\pi$  на плоскость  $Oxy$  в системе  $Oij$  имеет уравнение

$$F(x,y,h)=0. \quad (10)$$

**Доказательство.** Пусть  $L$  - линия пересечения поверхности  $S$  с плоскостью  $\pi$ , а  $L'$ —проекция этой линии на координатную плоскость  $Oxy$  (рис. 173). Мы должны доказать, что линия  $L'$  в системе  $Oxy$  имеет уравнение (10). Для этой цели необходимо показать, что координаты любой точки

линии  $L'$  на плоскости  $Oxy$  удовлетворяют уравнению (10), а координаты точки плоскости  $Oxy$ , не лежащей на линии  $L'$ , не удовлетворяют этому уравнению. Возьмем произвольную точку  $M'$  на кривой  $L'$ . Пусть в плоскости  $Oxy$  точка  $M'$  имеет координаты  $(x', y')$ . Эта же точка в пространстве будет иметь координаты  $(x', y', 0)$ . Так как точка  $M'$  лежит на кривой  $L'$ , то она является проекцией некоторой точки  $M$  кривой  $L$ . Точки  $M$  и  $M'$  лежат на одной прямой, параллельной оси  $Oz$ , поэтому первые две координаты этих точек совпадают. Так как, кроме того, точка  $M$  лежит в плоскости  $\pi$ , то она имеет координаты  $(x', y', h)$ . Точка  $M$  одновременно лежит на поверхности (1), так что  $F(x', y', h) = 0$ . Мы видим, что координаты точки  $M'$   $(x', y')$  удовлетворяют уравнению (10). Возьмем, далее, произвольную точку  $P'$   $(x^*, y^*)$  в плоскости  $Oxy$ , не лежащую на кривой  $L'$ , и покажем, что координаты этой точки не удовлетворяют уравнению (10). Проведем через точку  $P'$  прямую, параллельную оси  $Oz$ , и обозначим через  $P$  точку пересечения этой прямой с плоскостью  $\pi$ . Так как точка  $P'$  в пространстве имеет координаты  $(x^*, y^*, 0)$ , то точка  $P$  будет иметь координаты  $(x^*, y^*, h)$ . Но точка  $P'$  не лежит на кривой  $L'$ , поэтому точка  $P$  не лежит на кривой  $L$ , т. е. координаты точки  $P$  не удовлетворяют уравнению поверхности  $S$

$$F(x^*, y^*, h) \neq 0.$$

Таким образом, мы показали, что если точка плоскости не лежит на кривой  $L'$ , то ее координаты не удовлетворяют уравнению (10).

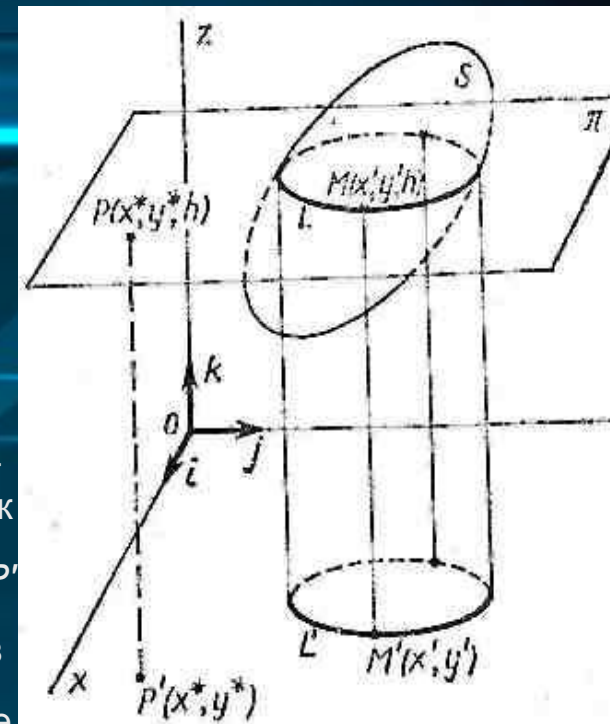


рис.173

Доказанная теорема позволяет построить так называемую **карту поверхности в горизонталях** и с помощью карты изучить ее форму.

Пересечем поверхность  $S$  плоскостями  $\pi_1, \pi_2, \dots, \pi_k$ , заданными уравнениями  $z = h_1, z = h_2, \dots, z = h_k$ , где числа  $h_1, h_2, \dots, h_k$  следуют друг за другом через одинаковые, достаточно малые числовые промежутки. Если для каждого сечения построить ее проекцию на плоскость  $Oxy$ , то получим множество кривых, которое называется *картой поверхности в горизонталях*. Эта карта дает некоторое представление как о всей поверхности, так и о некоторых ее участках. Например, сгущение линий на карте означает возрастание крутизны поверхности в соответствующем участке.

**Пример.** Задана поверхность в прямоугольной декартовой системе координат  $Oijk$  уравнением  $x^2 + y^2 = z^2$ . Построить карту этой поверхности в горизонталях.

**Решение.** Определим проекции сечений этой поверхности с плоскостями,  $z = h$  при  $h_1 = 0, h_2 = 1, h_3 = 2, h_4 = 3, h_5 = 4$ . Согласно теореме [60.2] проекции этих сечений в системе  $Oij$  имеют уравнения:

$$x^2 + y^2 = 0,$$

$$x^2 + y^2 = 1,$$

$$x^2 + y^2 = 2^2,$$

$$x^2 + y^2 = 3^2,$$

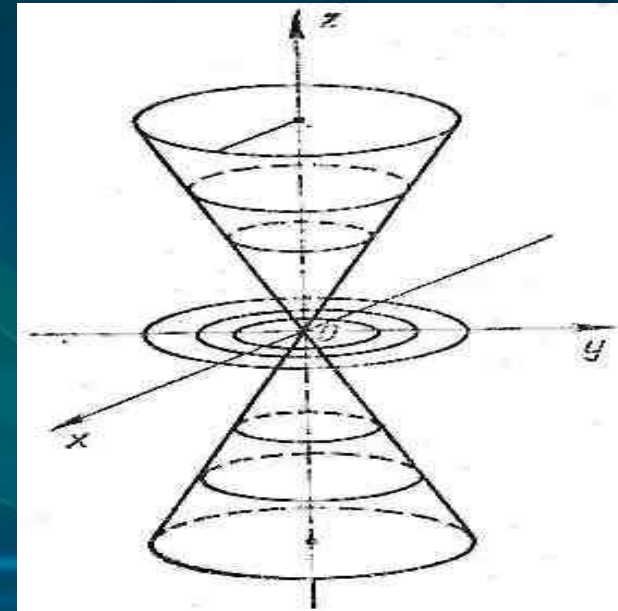
$$x^2 + y^2 = 4^2$$



Уравнение  $x^2 + y^2 = 0$  определяет на плоскости  $Oxy$  единственную точку — начало координат, а остальные уравнения, как мы знаем,

определяют окружности соответствующего радиуса. Таким образом, карта данной поверхности в горизонталях есть совокупность концентрических окружностей. рис. 174;

Позже мы увидим, что уравнением данного примера определяется коническая поверхность, образованная вращением вокруг оси  $Oz$  прямой, проходящей через начало координат. Рассмотрим следующую задачу.



(рис. 174);



**Задача 1.** Пусть  $Oxyz$  — прямоугольная декартова система координат в пространстве. Вывести уравнение поверхности, образованной вращением вокруг оси  $Oz$  линии,

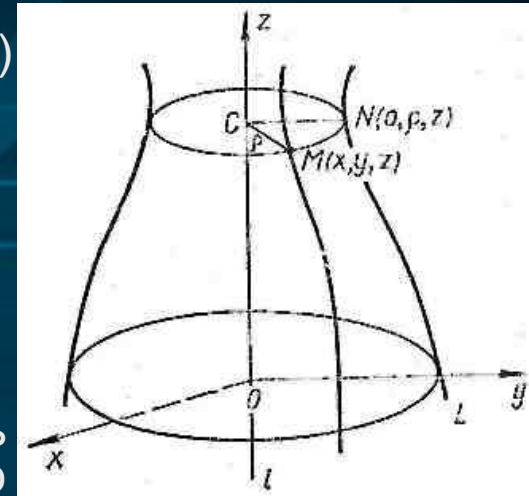
лежащей в плоскости  $Oyz$  и заданной в ней уравнением

$$F(y, z) = 0. \quad (1)$$

**Решение.** Пусть  $L$  — кривая, определяемая в плоскости  $Oyz$  уравнением (1). Рассмотрим случай, когда кривая  $L$  симметрична относительно оси  $Oz$  или ординаты всех точек кривой не отрицательны. Пусть  $M(x, y, z)$  — произвольная точка поверхности  $S$ , образованной вращением кривой  $L$  вокруг оси  $Oz$ . Проведем через эту точку параллель и обозначим через  $N$  точку, в которой данная параллель пересекает кривую  $L$ , а через  $C$  — точку, в которой плоскость параллели пересекает ось  $Oz$ . Не нарушая общности, можно предположить, что ордината точки  $N$  не отрицательна, поэтому точка  $N$  будет иметь координаты  $0, p, z$ , где  $p = CN = CM$ . Так как точка  $N$  лежит на кривой  $L$ , то  $F(p, z) = 0$ . С другой стороны,  $p = CM = \sqrt{x^2 + y^2}$ . Подставив значение  $p$  в предыдущее соотношение, получаем:

$$F(\sqrt{x^2 + y^2}, z) = 0. \quad (2)$$

Итак, если точка принадлежит поверхности вращения, то координаты этой точки удовлетворяют уравнению (2).





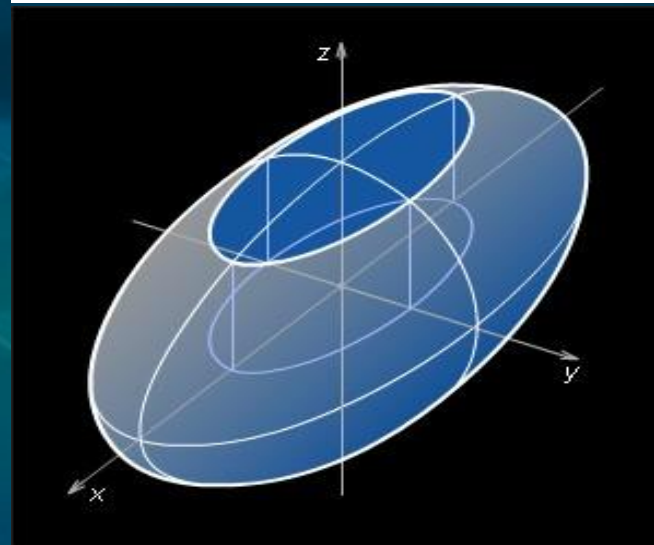
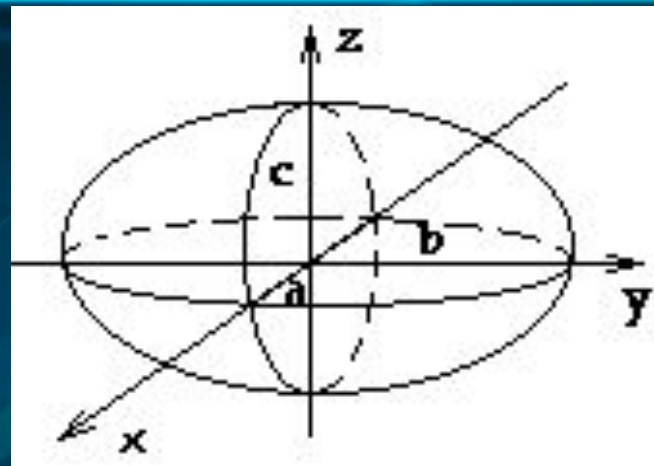
Поверхности, образованные  
вращением некоторых кривых  
второго порядка

# Эллипсоид

*Эллипсоидом* называется поверхность, которая в некоторой прямоугольной системе координат определяется уравнением:

$$\frac{x^2}{a^2} + \frac{y^2}{b^2} + \frac{z^2}{c^2} = 1 \quad (1)$$

Уравнение (1) называется *каноническим уравнением эллипсоида*.

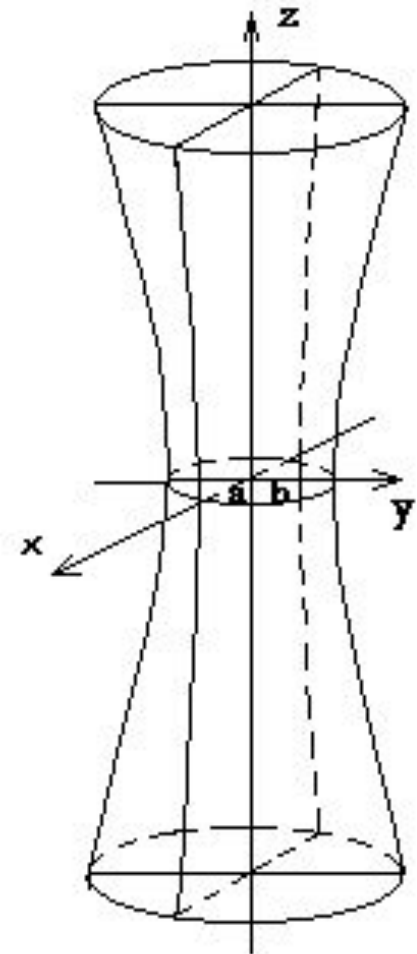
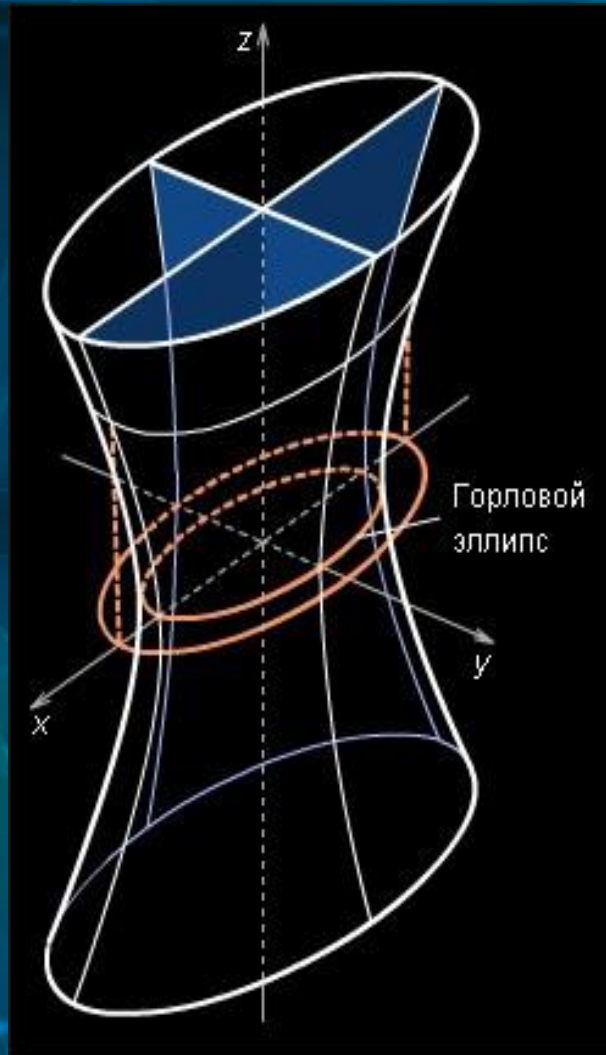


# Однополостный гиперболоид

Однополостным гиперболоидом называется поверхность, которая в некоторой прямоугольной системе координат определяется уравнением

$$\frac{x^2}{a^2} + \frac{y^2}{b^2} - \frac{z^2}{c^2} = 1 \quad (3)$$

Уравнение (3) называется каноническим уравнением однополостного гиперболоида.



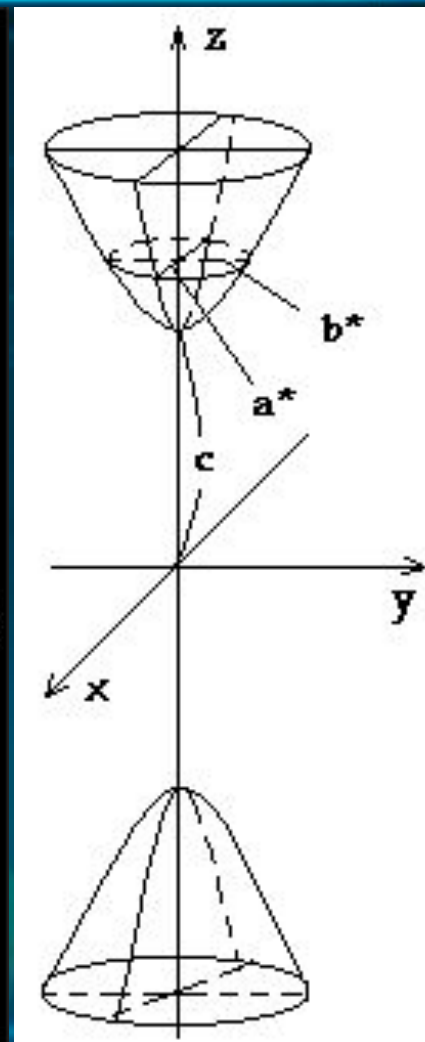
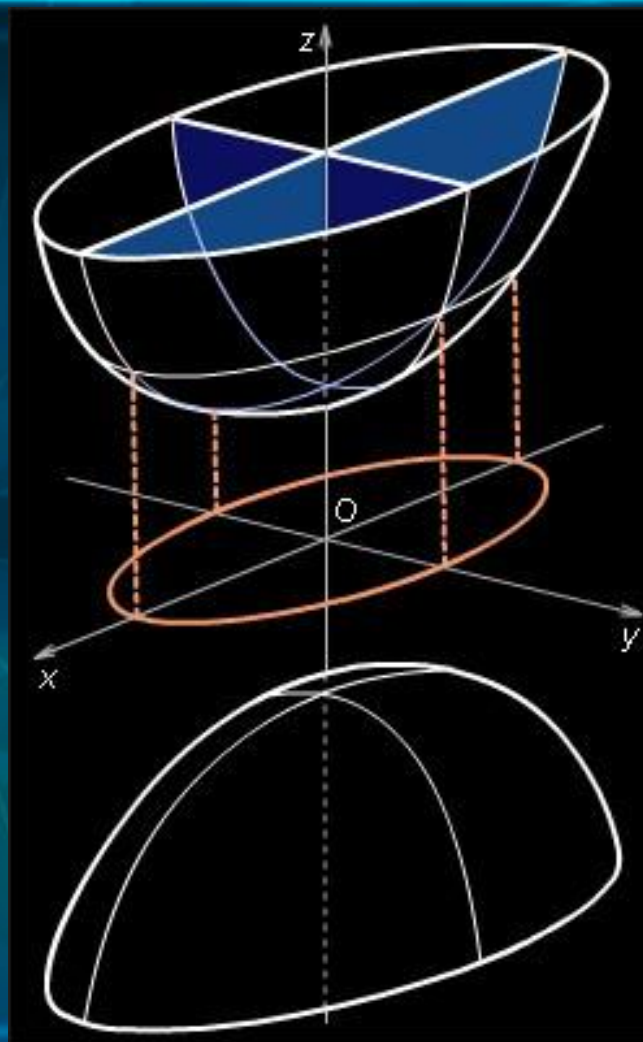


# Двуполостный гиперболоид

Двуполостным гиперболоидом называется поверхность, которая в некоторой прямоугольной системе координат определяется уравнением

$$\frac{x^2}{a^2} + \frac{y^2}{b^2} - \frac{z^2}{c^2} = -1 \quad (5)$$

Уравнение (5) называется каноническим уравнением двуполостного гиперболоида.



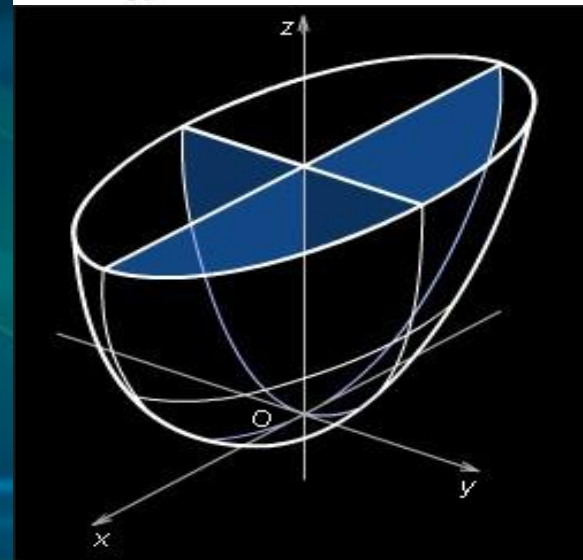
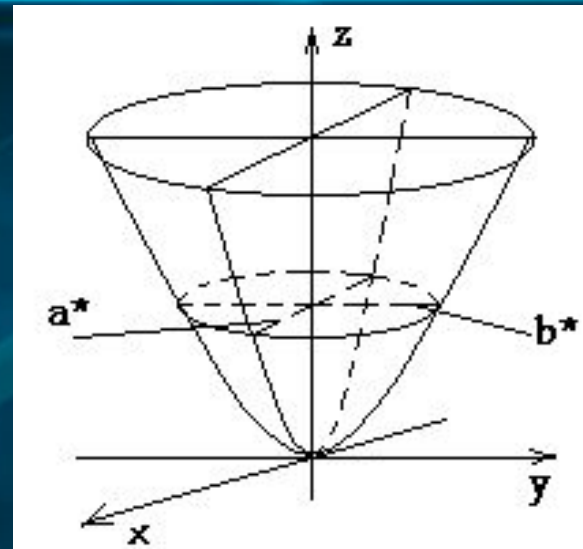
# Эллиптический параболоид

Эллиптическим параболоидом называется поверхность, которая в некоторой прямоугольной системе координат определяется уравнением

$$\frac{x^2}{p^2} + \frac{y^2}{q^2} = 2z \quad (7)$$

Где  $p > 0$  и  $q > 0$ .

Уравнение (7) называется каноническим уравнением эллиптического параболоида.

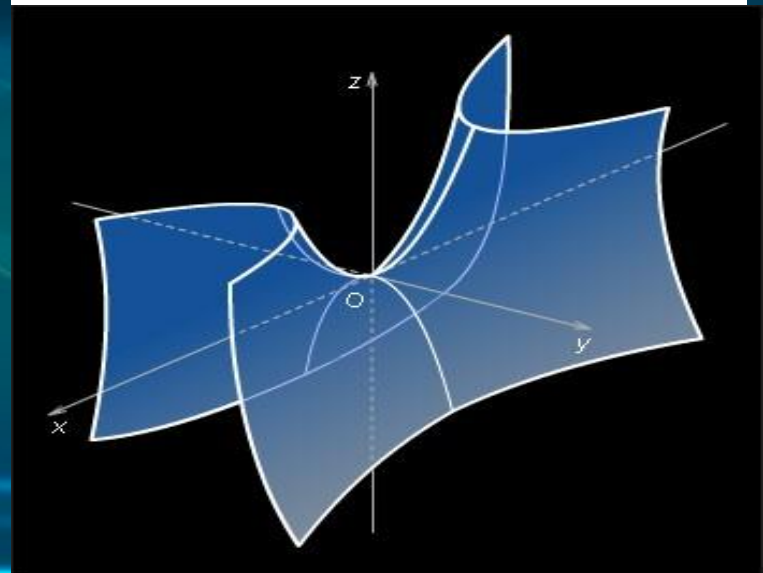
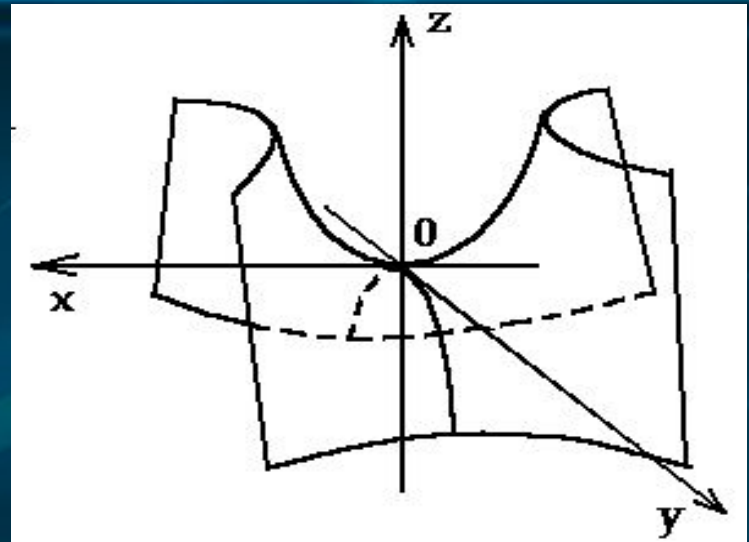


# Гиперболический параболоид

Гиперболическим параболоидом называется поверхность, которая в некоторой прямоугольной системе координат, определяется уравнением

$$\frac{x^2}{p} - \frac{y^2}{q} = 2z \quad (9)$$

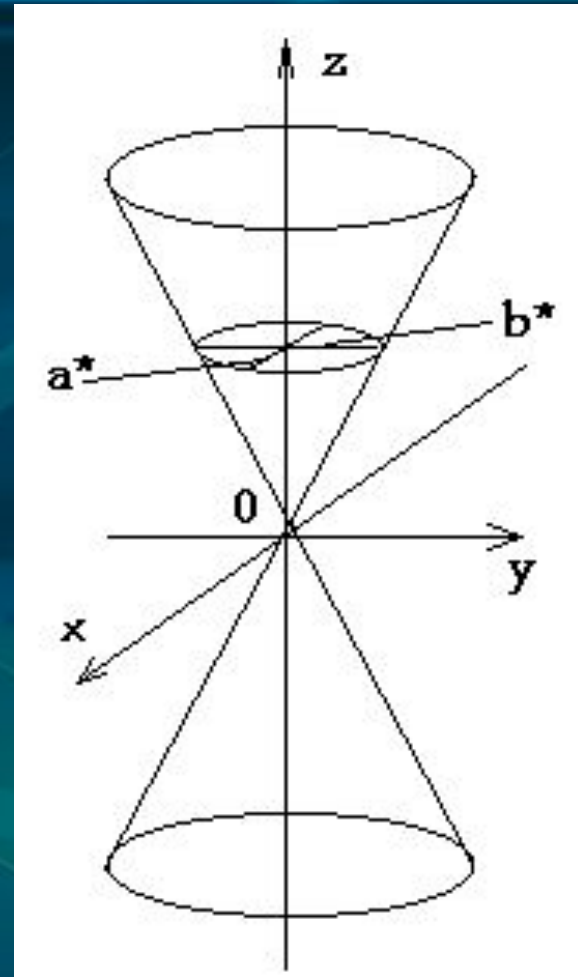
где  $p > 0$ ,  $q > 0$ .



# Конус второго порядка

Конусом второго порядка называется поверхность, которая в некоторой прямоугольной системе координат определяется уравнением

$$\frac{x^2}{a^2} + \frac{y^2}{b^2} - \frac{z^2}{c^2} = 0 \quad (11)$$





Далеко не всякая поверхность, полученная вращением кривой второго порядка, является поверхностью второго порядка. Приведем пример.

**Пример.** Написать уравнение поверхности, образованной вращением параболы  $z^2 - 2py = 0$ ,  $x = 0$  вокруг оси  $Oz$

**Решение.** В данном случае кривая не симметрична относительно оси вращения  $Oz$ , однако ординаты всех точек этой кривой неотрицательны, поэтому уравнение поверхности вращения имеет вид (2):

$$z^2 - 2p\sqrt{x^2 + y^2} = 0, \text{ или } z^2 = 2p\sqrt{x^2 + y^2}.$$

Если возвести обе части последнего равенства в квадрат, то получим уравнение поверхности в следующем виде:

$z^4 = 4p^2(x^2 + y^2)$ . Легко видеть, что это уравнение эквивалентно предыдущему, поэтому в данном случае поверхность вращения является поверхностью четвертого порядка.

# Уравнение сферической поверхности

**Сферическая поверхность**, или **сфера**, есть множество точек, равноудаленных от некоторой точки, называемой *центром*. Пусть в прямоугольной декартовой системе координат  $Oijk$  точка  $C(x_0, y_0, z_0)$  является центром сферической поверхности радиуса  $r$ . Для того чтобы точка  $M(x, y, z)$  принадлежала сферической поверхности, необходимо и достаточно, чтобы  $MC = r$  или

$$\sqrt{(x - x_0)^2 + (y - y_0)^2 + (z - z_0)^2} = r.$$

Возведём обе части уравнения в квадрат:

$$(x - x_0)^2 + (y - y_0)^2 + (z - z_0)^2 = r^2 \quad (4)$$

или в развернутом виде:

$$x^2 + y^2 + z^2 - 2x_0x - 2y_0y - 2z_0z + x_0^2 + y_0^2 + z_0^2 - r^2 = 0. \quad (5)$$

В частности, если точка  $C$  совпадает с началом координат, то уравнение сферы имеет вид:

$$x^2 + y^2 + z^2 = r^2 \quad (6)$$



# Цилиндрические поверхности

# Уравнение цилиндрической поверхности

Поверхность, обладающая тем свойством, что вместе с каждой точкой  $M$  она содержит всю прямую, проходящую через  $M$ , параллельную данному фиксированному вектору  $p$ , называется **цилиндрической поверхностью** или **цилиндром**.

Прямые, параллельные вектору  $p$  и принадлежащие цилиндрической поверхности, называются **образующими** этой поверхности.

Цилиндрическая поверхность может быть образована следующим образом. Пусть  $L$  — некоторая линия, а  $p$  — ненулевой вектор. Поверхность, образованная прямыми, проходящими через все точки линии  $L$  и содержащими вектор  $p$ , будет цилиндрической. Прямые, содержащие вектор  $p$ , будут образующими этой поверхности. В этом случае линия  $L$  называется **направляющей** этой поверхности (рис. 182).

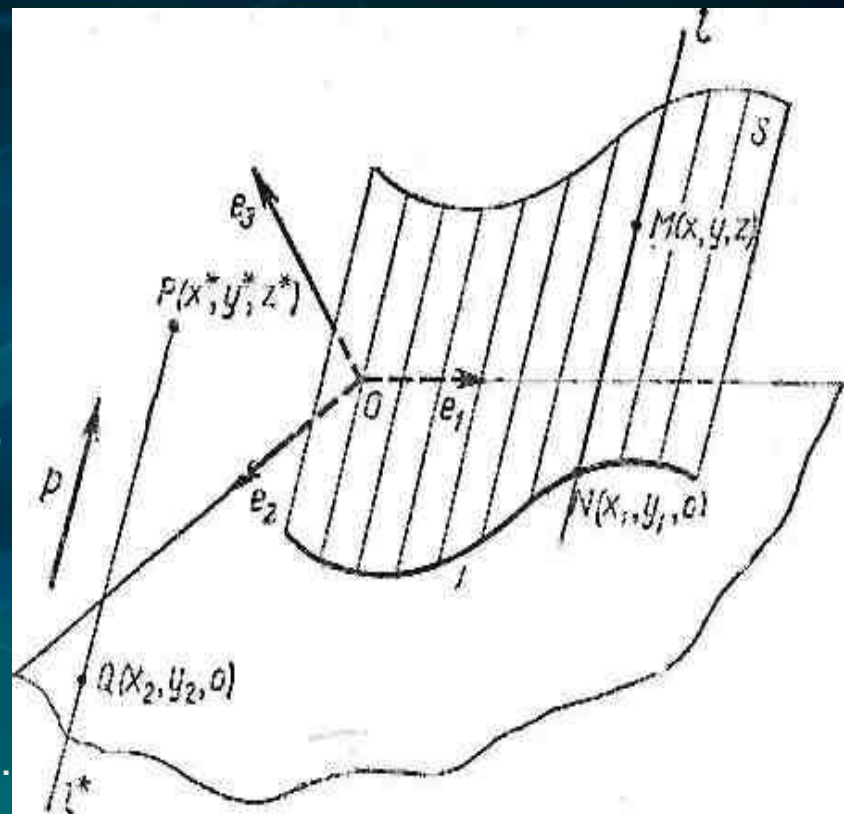


Рис. 182.



# **IV**

## **Пересечение и касание поверхностей второго порядка**

Рис. 4.58. Касание поверхностей второго порядка в двух точках

Рис. 4.59. Построение круговых сечений на кривых поверхностях 2-го порядка

**Теорема 1.** Если две поверхности второго порядка имеют касание в двух точках (1 и 2 на рис. 4.58), то линия их пересечения распадается на две кривые второго порядка, плоскости которых проходят через прямую, соединяющую точки касания. Сфера, имеющая двойное касание с поверхностью второго порядка (рис. 4.59), может быть использована для нахождения круговых сечений тех поверхностей второго порядка, которые их имеют.

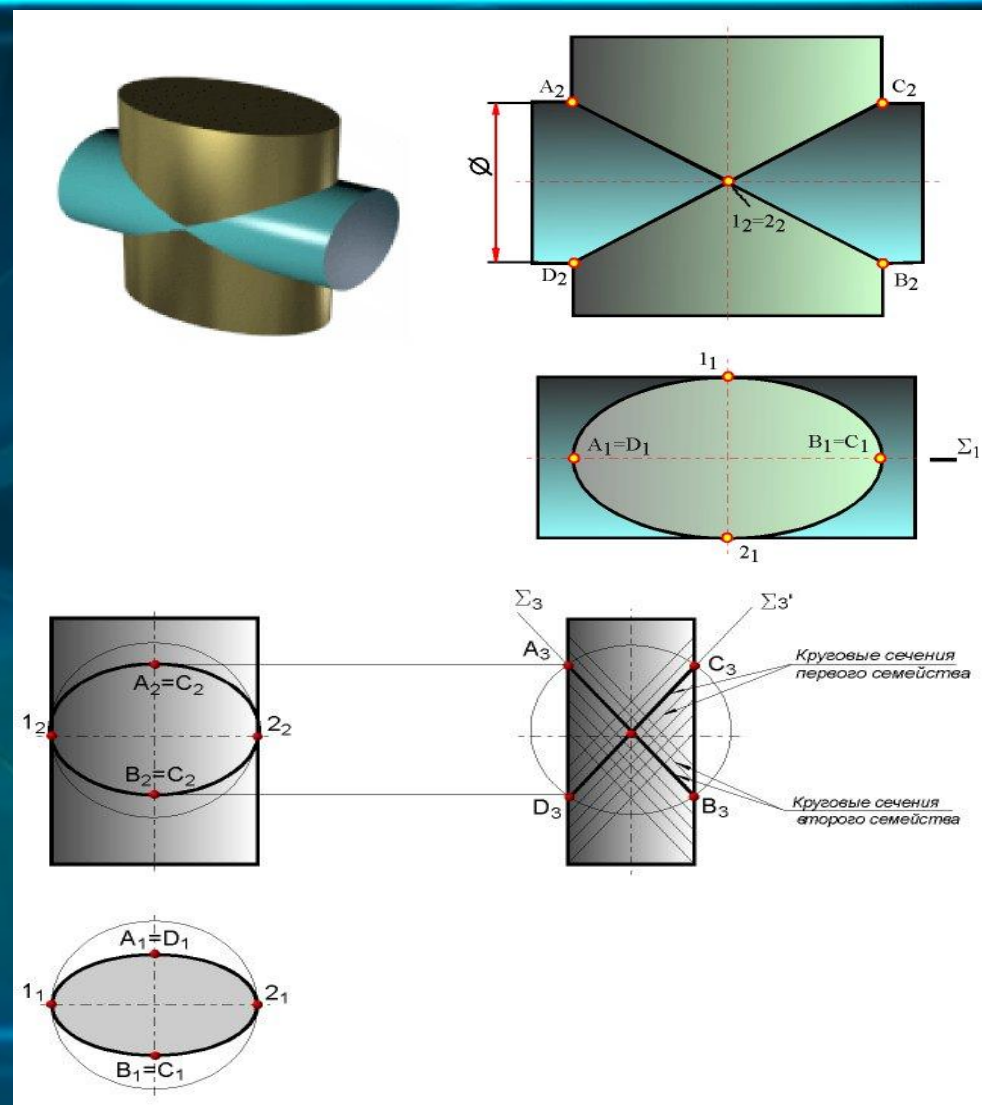
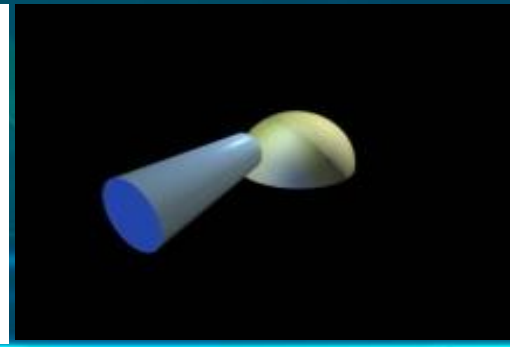
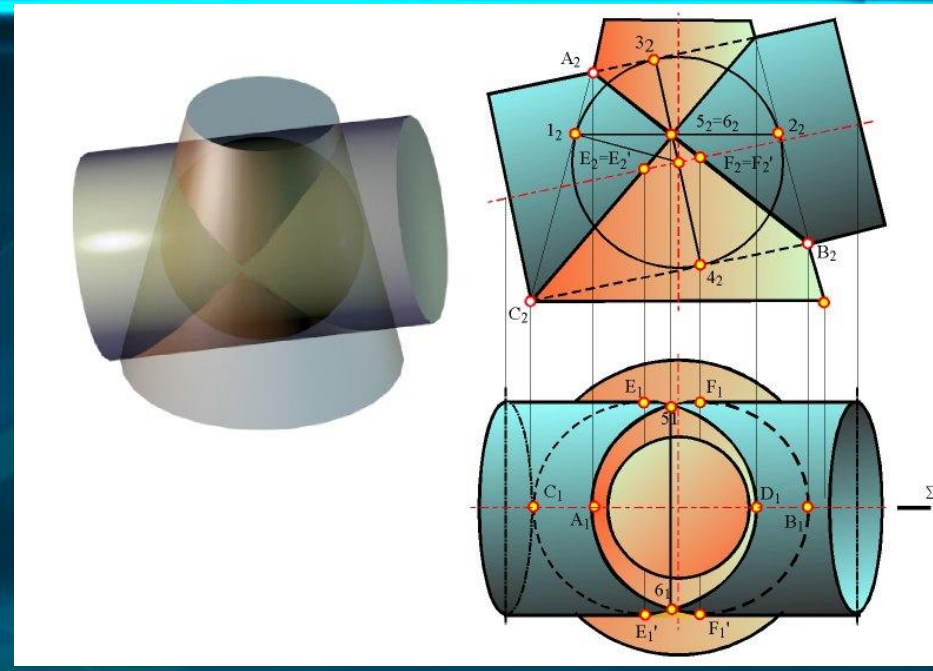


Рис. 4.60. теорема Монжа 4.62 сфера пересекается с пирамидой  
 рис. 4.61 пересечение поверхностей сферы и эллиптического цилиндра

**Теорема 2 (теорема Монжа).** Если две поверхности второго порядка описаны около третьей или вписаны в неё (рис. 4.60), то линия их пересечения распадается на две кривые второго порядка, плоскости которых проходят через прямую, соединяющую точки пересечения линий касания (прямая 5 - 6 ).  
 Теорема Монжа является частным случаем теоремы 1.





**V**

**Монж Гаспар**



Монж Гаспар (10.5.1746-28.7.1818)- французский геометр и общественный деятель, Член Парижской Академии Наук (1780г.). Творец начертательной геометрии, Монж дал обстоятельное изложение дифференциальной геометрии пространственных кривых и поверхностей: изучил эволюты пространственных кривых, кривизны поверхностей, исследовал огибающие, развёртывающиеся поверхности и т. д.

Монжу принадлежат также работы по математическому анализу, химии, оптике, метеорологии и практической механике.

# ВЫВОД

Поверхности второго порядка – это поверхности, которые в прямоугольной системе координат определяются алгебраическими уравнениями второй степени.

Для изучения формы поверхности пользуются так называемым методом сечений. Сущность этого метода заключается в следующем: поверхность  $S$  пересекается плоскостями, параллельными координатным плоскостям, и определяются линии пересечения поверхности с данными плоскостями. По виду этих линий судят о форме данной поверхности.

Некоторые поверхности могут быть образованы вращением некоторых кривых второго порядка (таких как эллипс, гипербола, парабола) – они называются поверхностями вращения. К ним относятся:

- Эллипсоид.
- Однополостный гиперболоид.
- Двуполостный гиперболоид.
- Эллиптический параболоид.
- Гиперболический параболоид.
- Конус второго порядка

Существуют так же:

- Сферические поверхности, или сферы - это множество точек, равноудаленных от некоторой точки, называемой центром.
- Цилиндрические поверхности или цилиндры, т. е. поверхности, обладающие тем свойством, что вместе с каждой точкой  $M$  она содержит всю прямую, проходящую через  $M$ , параллельную данному фиксированному вектору  $p$ . Прямые, параллельные вектору  $p$  и принадлежащие цилиндрической поверхности, называются образующими этой поверхности.

# Список литературы

1. «Аналитическая геометрия» В.А.  
Ильин, Э.Г. Позняк
2. «Аналитическая геометрия» Л.С.  
Атанасян

