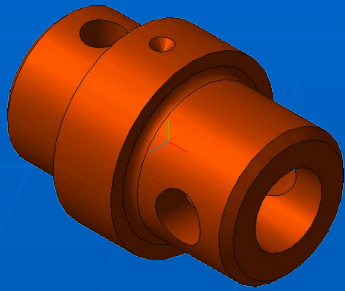


# Правила нанесения размеров на чертежах

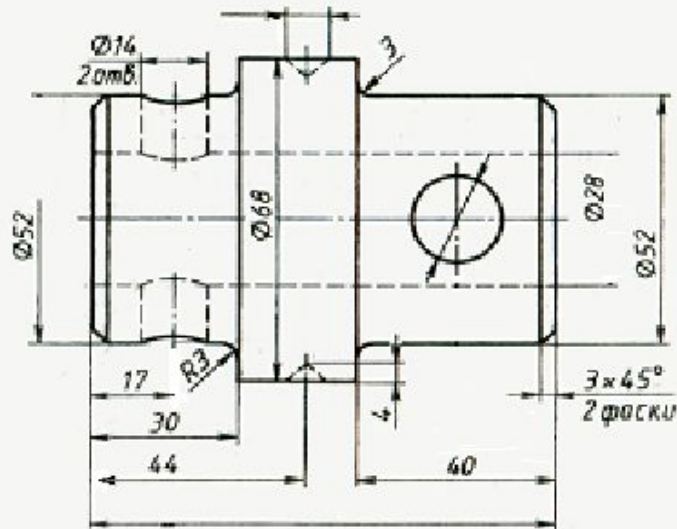
10 класс

Инженерная графика

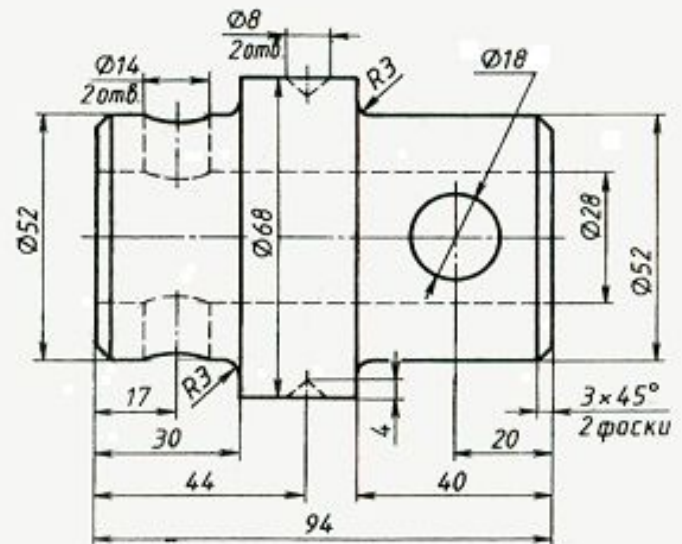
- Нанесение размеров на чертеже устанавливает ГОСТ 2.307-68
- Общее количество размеров на чертеже должно быть минимальным, но достаточным для изготовления и контроля детали.



Найдите 10 отличий  
и сформулируйте правила  
нанесения размеров на чертеже



Отверстие  $\varnothing 18$  – сквозное



Отверстие  $\varnothing 18$  – сквозное

# Правила нанесения размеров

1. Размеры делятся на **линейные** и угловые.
2. Размеры наносятся с помощью **выносных** и **размерных** линий.
3. Величину размера указывают в **миллиметрах** по правилу «левой руки».
4. Стрелка касается **выносной** линии **линии**.

# Правила нанесения размеров

5. Допускается изображать размерную линию с обрывом , если деталь **симметрична**.
6. При большом количестве параллельных размерных линий, размерные числа проставляются в **шахматном** порядке.
7. Если для размерного числа мало места , то его выносят **на полку**.

# Правила нанесения размеров

8. При обозначении двух и более одинаковых отверстий , размер выносят на полку,  
с указанием количества отверстий.
9. Координирующие размеры наносят группируя по конструктивным элементам.
10. Габаритные размеры наносят в последнюю очередь.
11. Используются графические знаки  $s$  (толщина детали),  $R$  знак радиуса,  $\emptyset$  знак диаметра,  $\square$  знак квадрата.

# Масштабы

- **Масштабом** называется отношение линейных размеров на чертеже к действительным размерам предмета.

$$\text{Масштаб} = \frac{\text{Изображение}}{\text{Предмет}}$$

линейные размеры на чертеже      действительные размеры

# Виды масштаба

- Масштаб в натуральную величину  
1:1
- Масштаб уменьшения  
1:2; 1:2,5; 1:4; 1:5; 1:10
- Масштаб увеличения  
2:1; 2,5:1; 4:1; 5:1; 10:1

$$И:П=М$$

На чертеже наносятся только  
действительные размеры