

Проецирование

по курсу черчения

8 класс

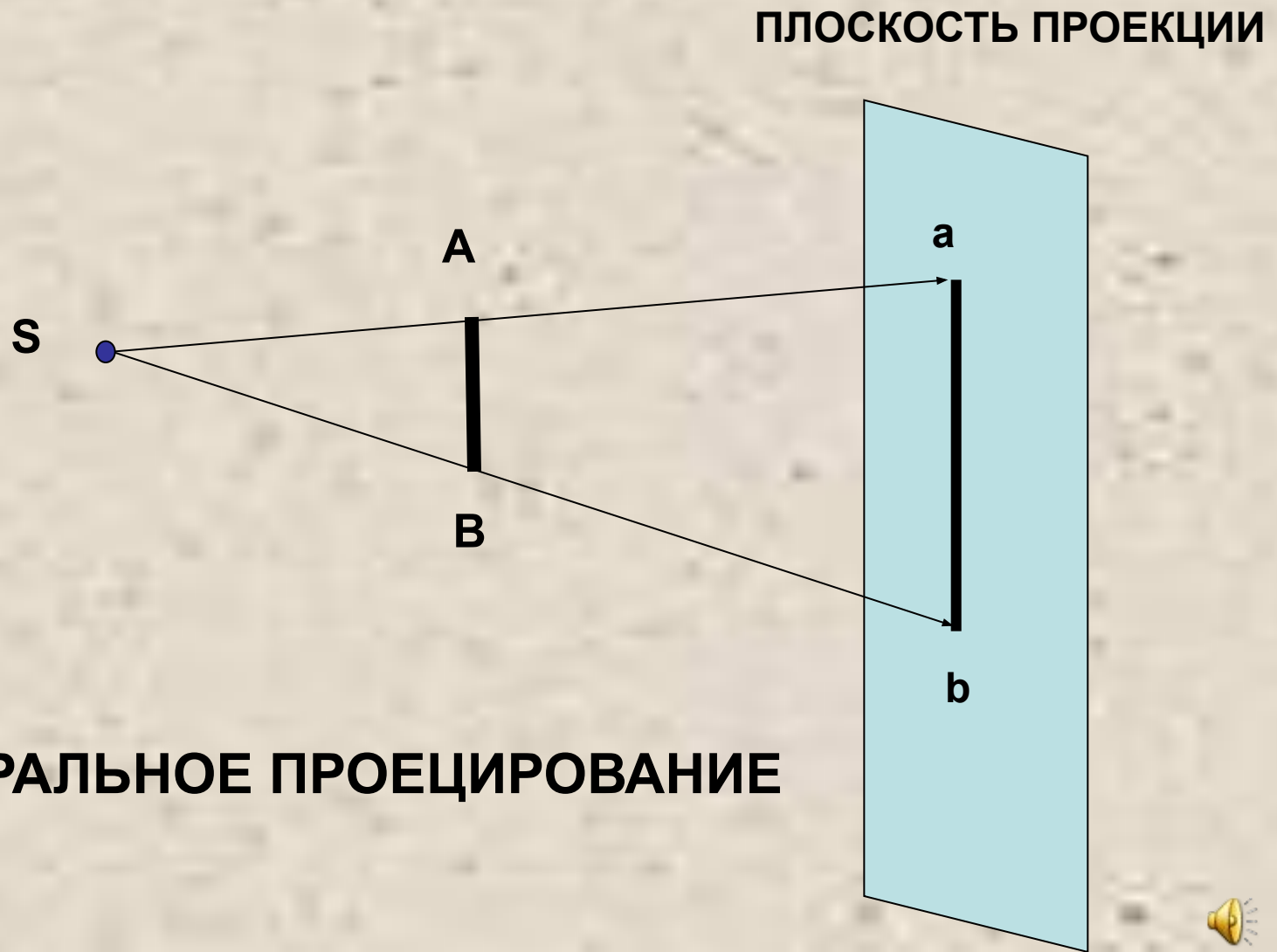
Разработка учителя черчения школы 76

Выборгского района Санкт-Петербурга

Солдатовой

Веры Васильевны

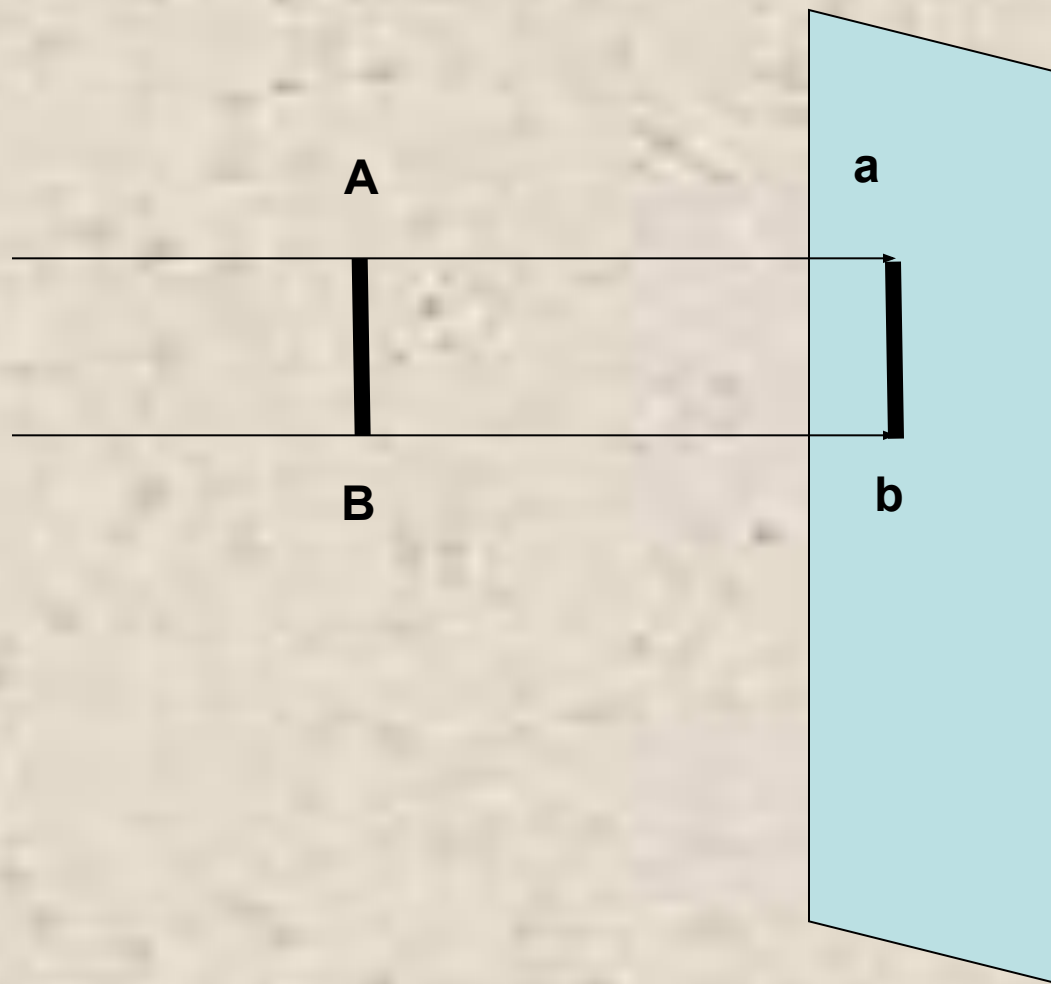
Проецирование – процесс получения изображения предмета на плоскости (плоскостях).



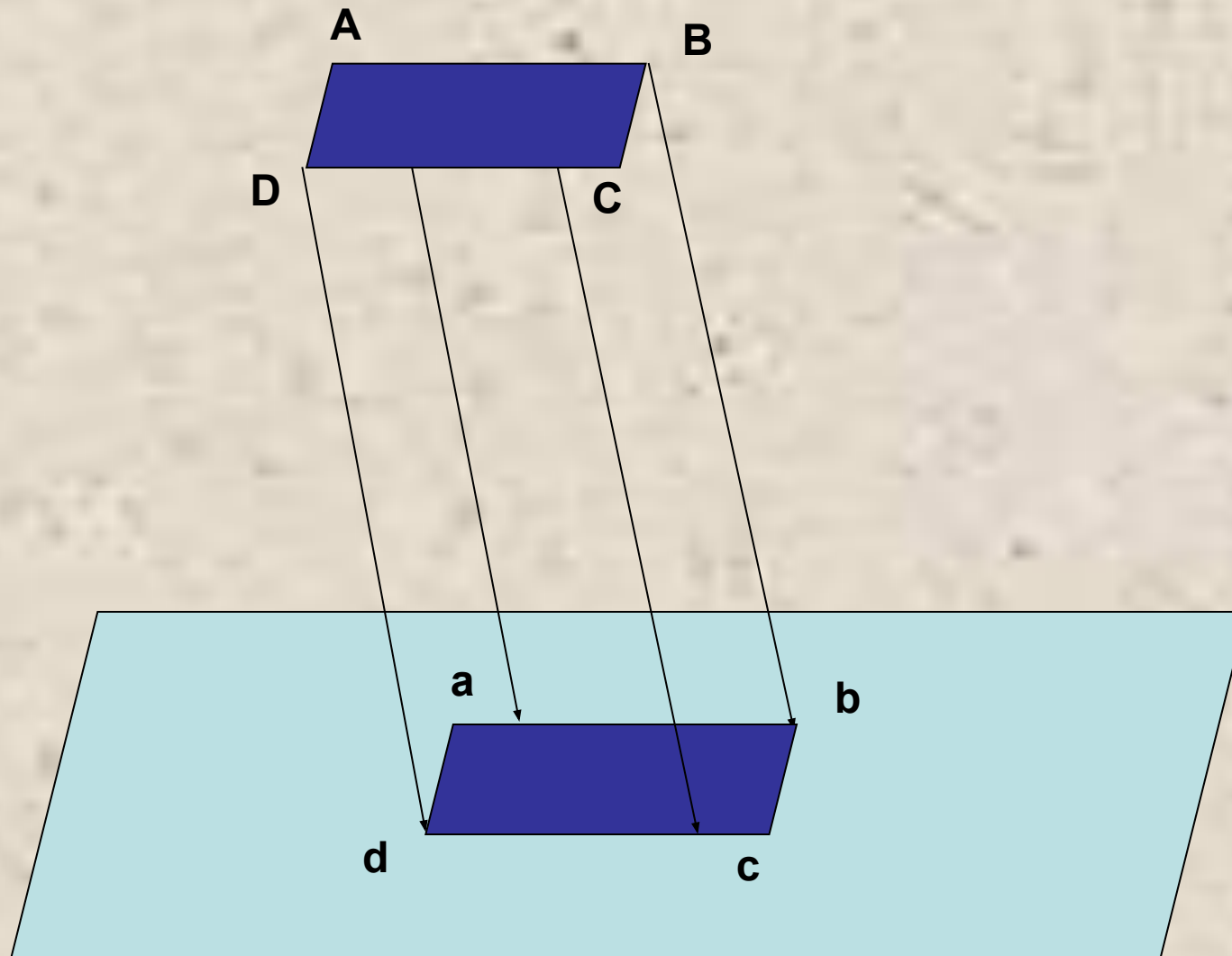
ЦЕНТРАЛЬНОЕ ПРОЕКЦИРОВАНИЕ



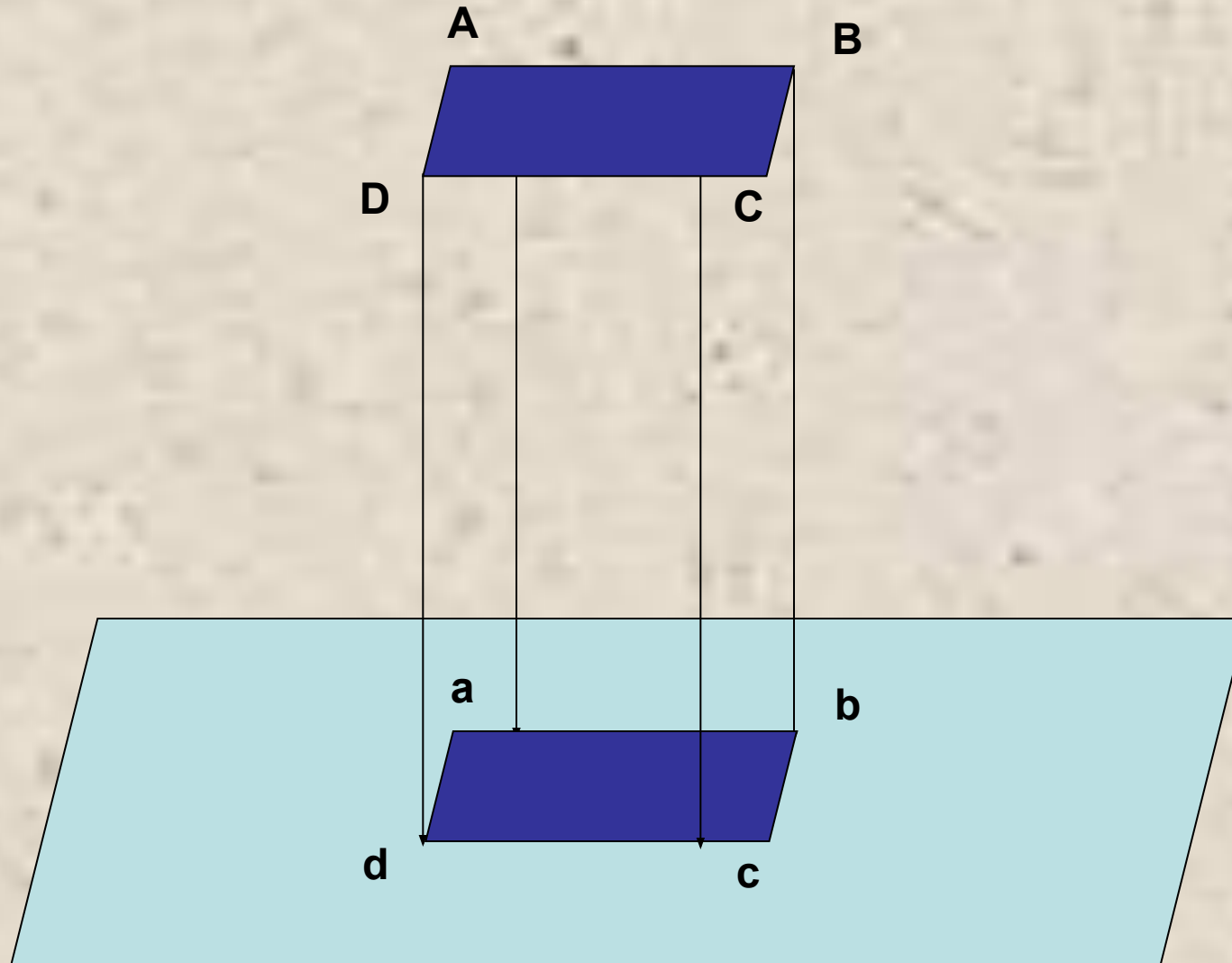
Параллельное проецирование



Параллельное косоугольное проецирование



Параллельное прямоугольное проецирование



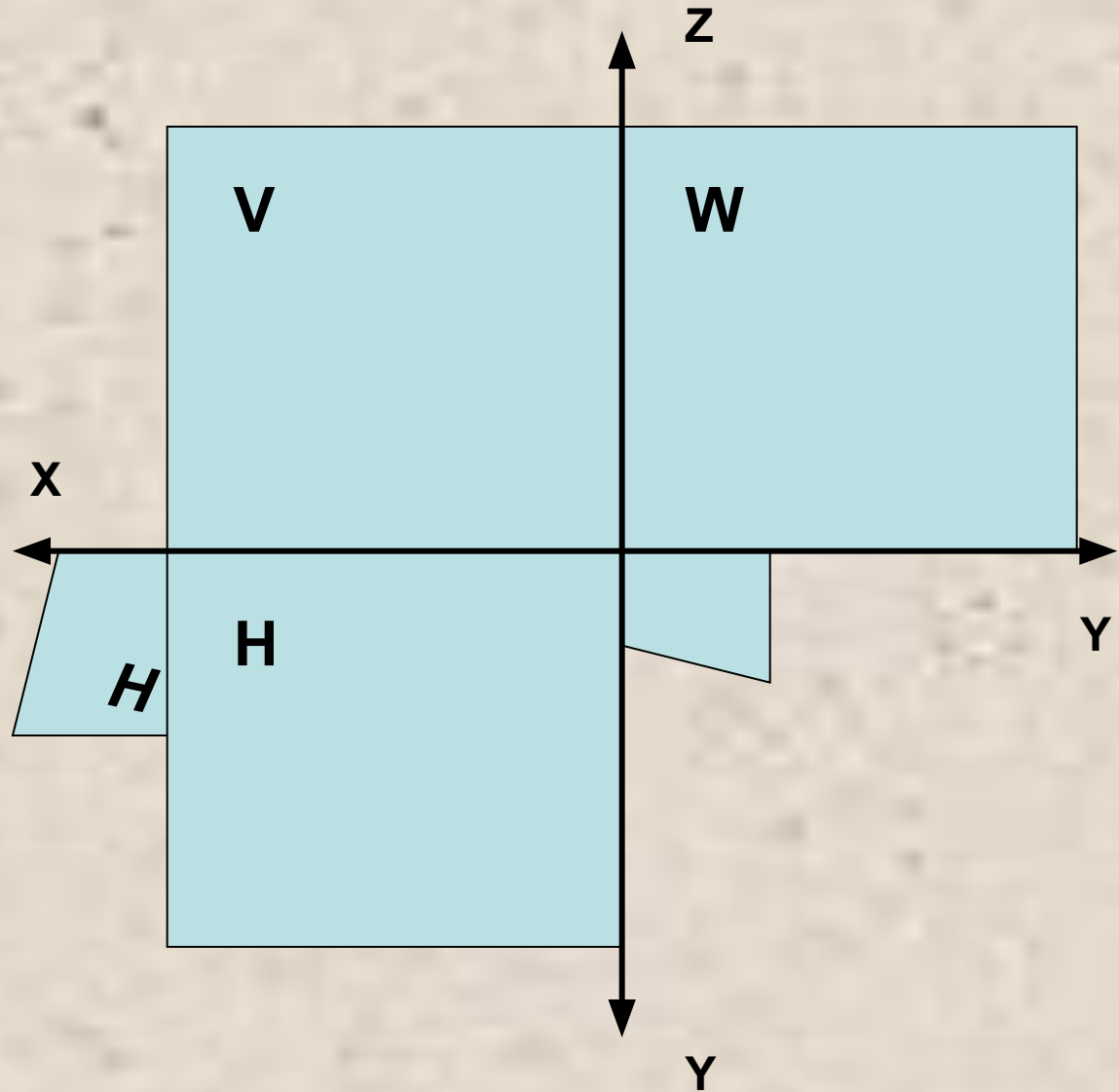
- В основу построения проекционных чертежей заложен принцип прямоугольного проецирования.
- Объектами проецирования в черчении являются различные предметы.
- Предмет, подлежащий проецированию, обычно ориентируют относительно плоскостей проекций таким образом, чтобы основные его измерения были параллельны плоскостям проекций и чтобы на фронтальной плоскости проекций было получено наиболее полное его изображение.

Плоскости проекции

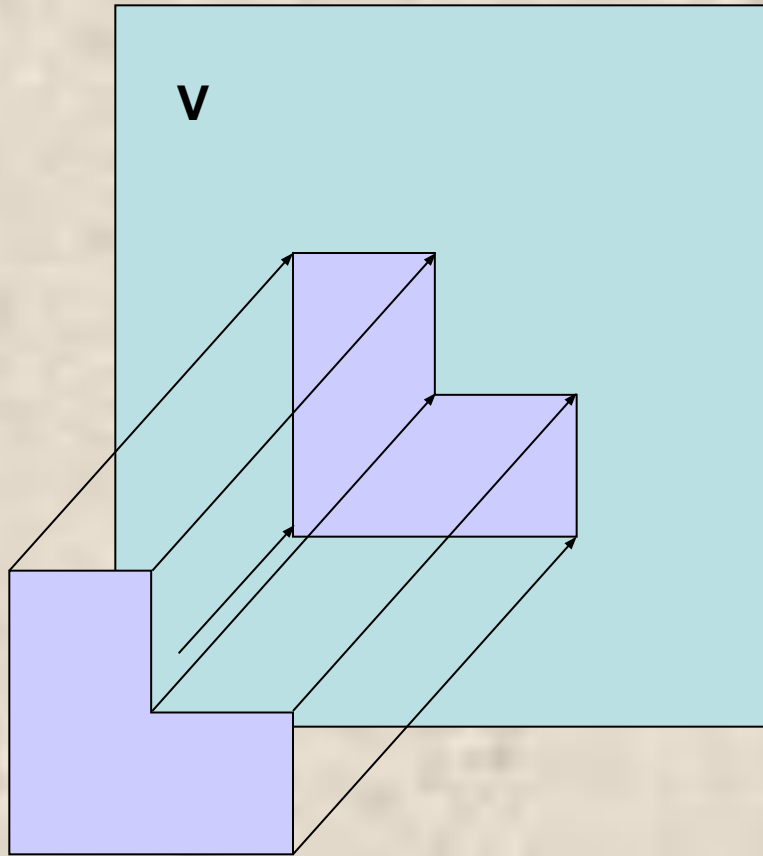
Фронтальная
плоскость
проекции

Горизонтальная
плоскость
проекции

Профильная
плоскость
проекции



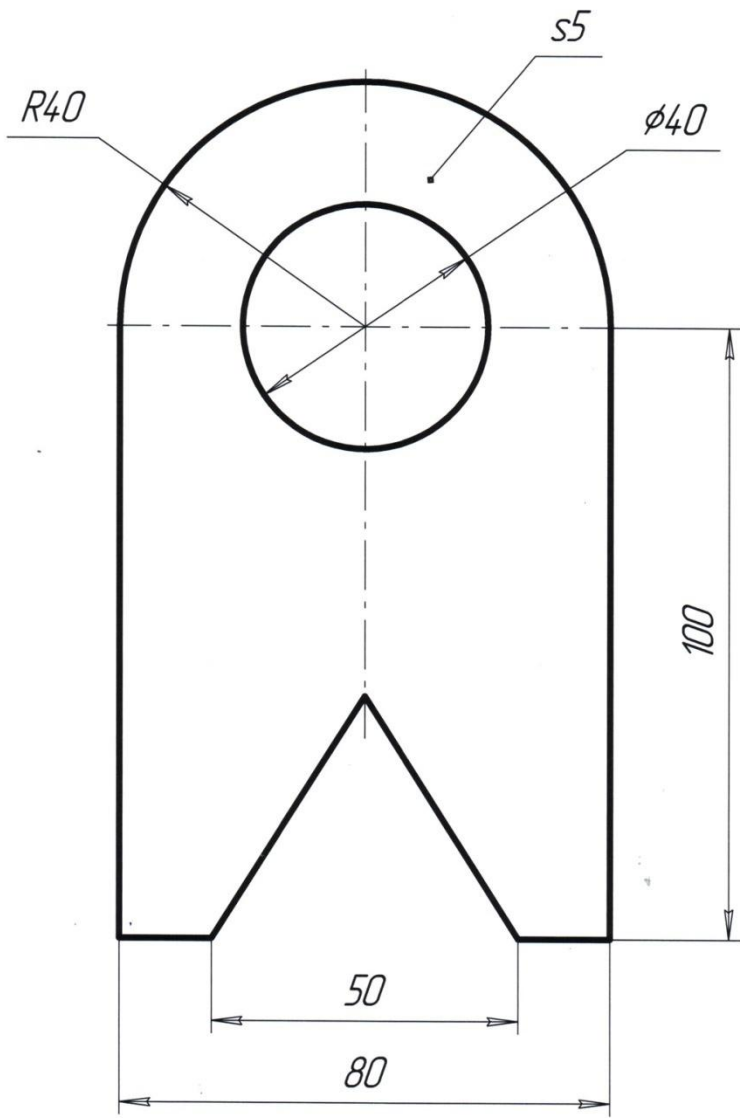
Проецирование на одну плоскость проекции



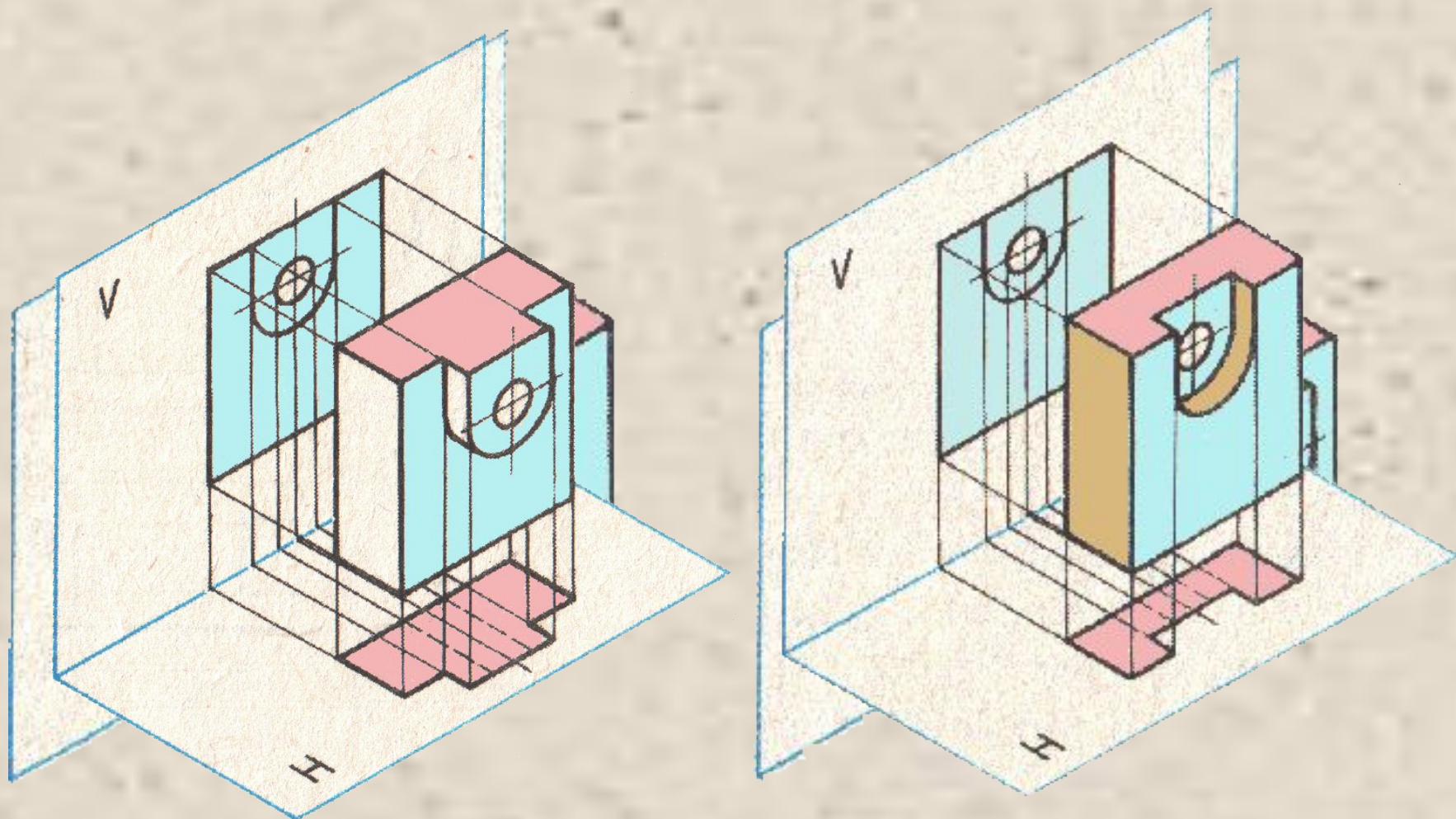
Предмет расположен перед плоскостью так, что две его поверхности оказались параллельными этой плоскости и спроецировались без искажения.

По полученной проекции мы сможем судить лишь о двух измерениях предмета (высоте и ширине).

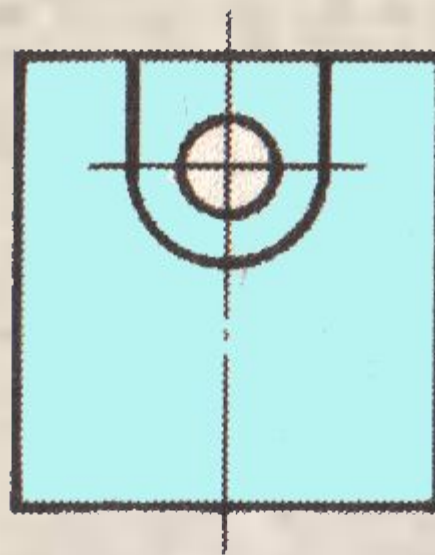
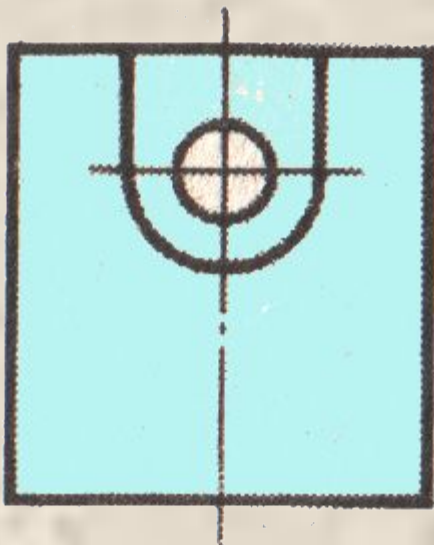
Какова толщина предмета? Для обозначения толщины на чертеже используют знак S



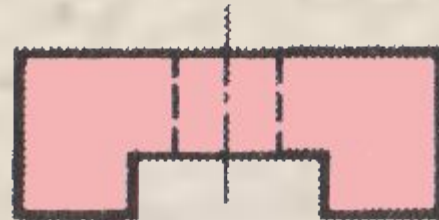
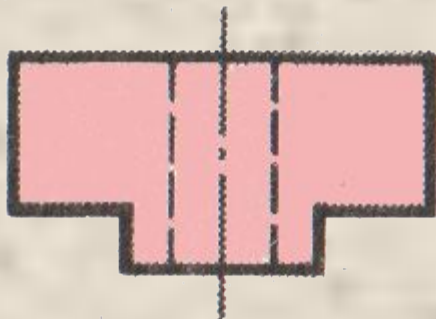
Проецирование на две взаимно перпендикулярные плоскости проекции

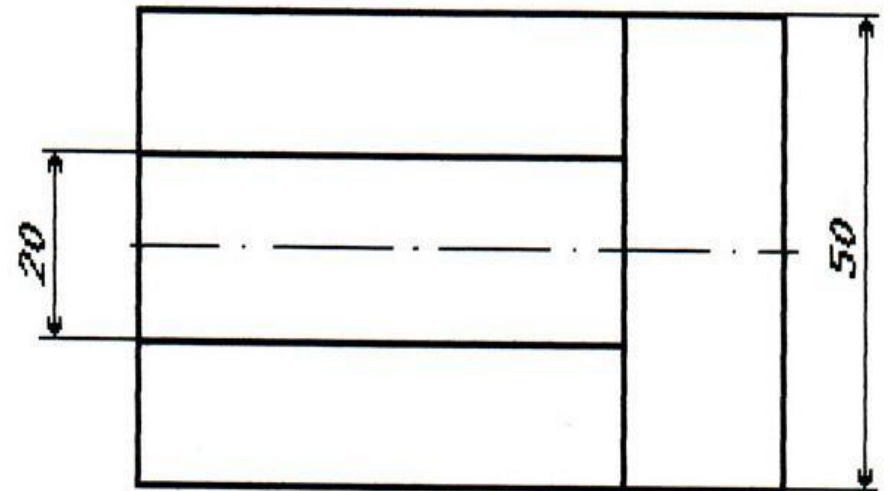
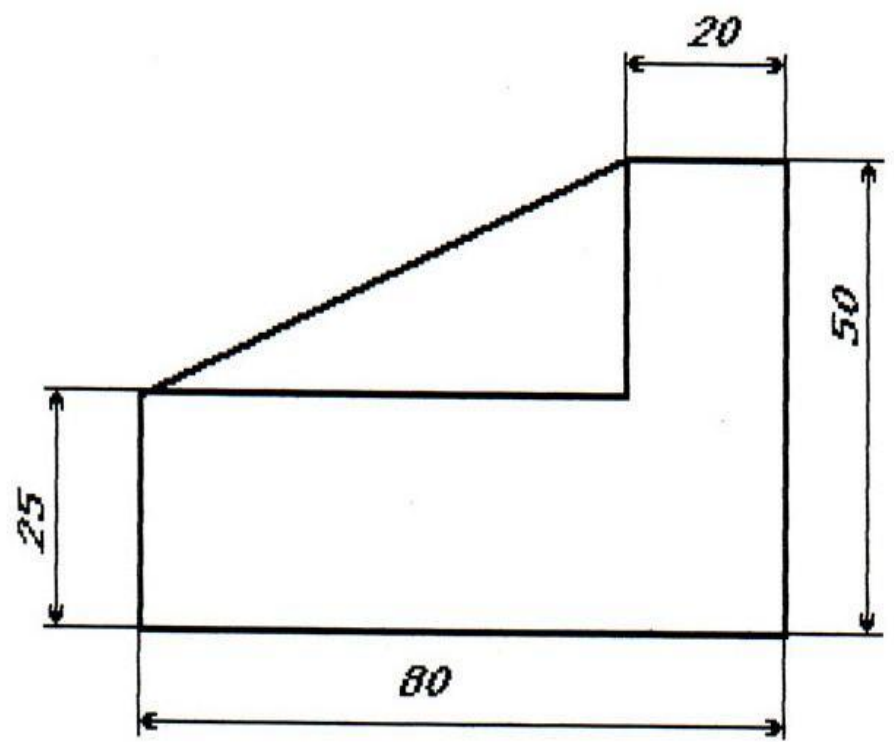
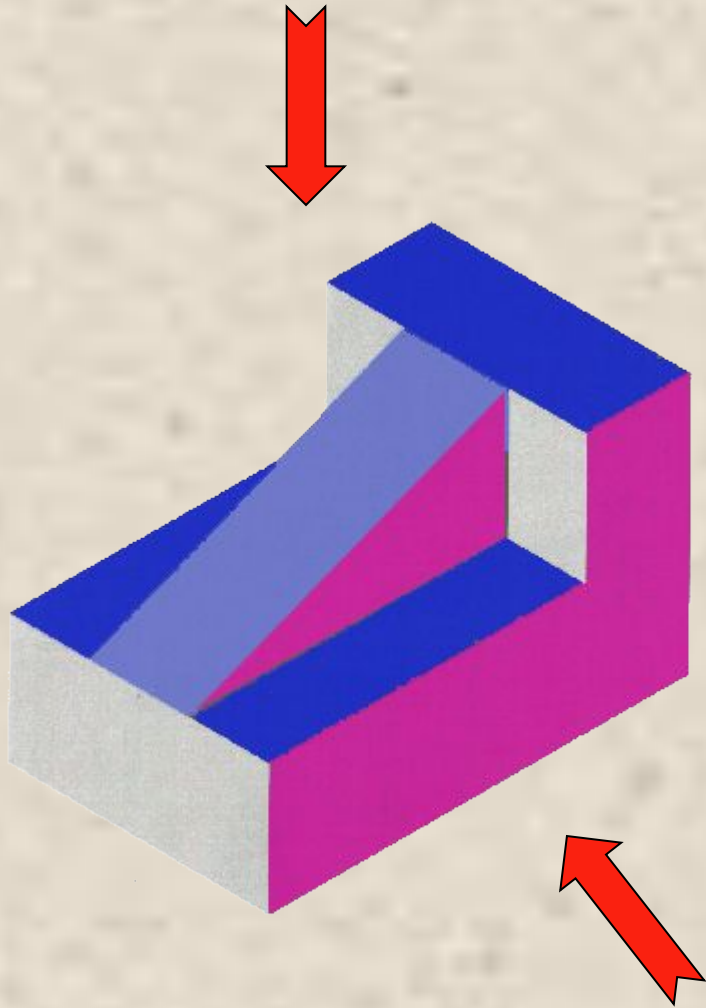


**Фронтальная
проекция**

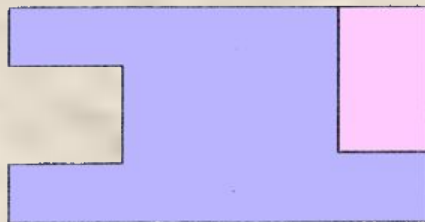
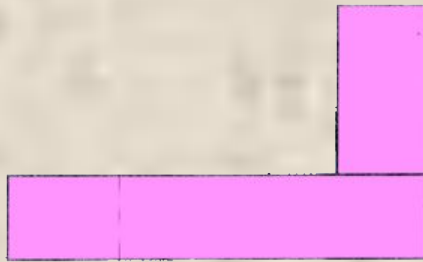
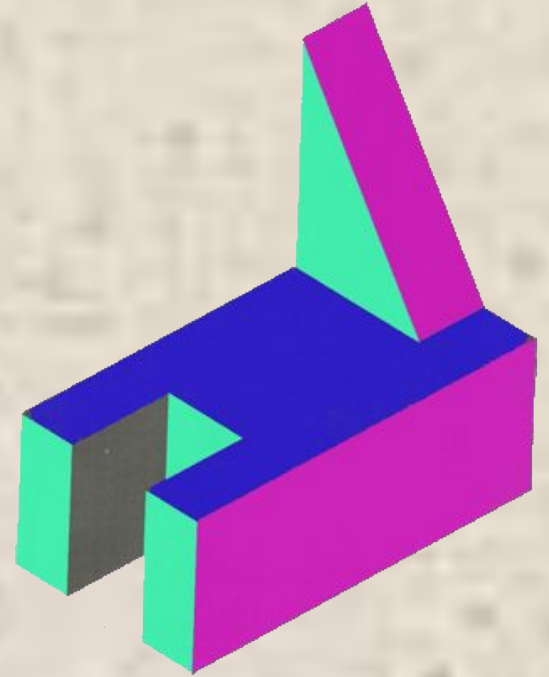
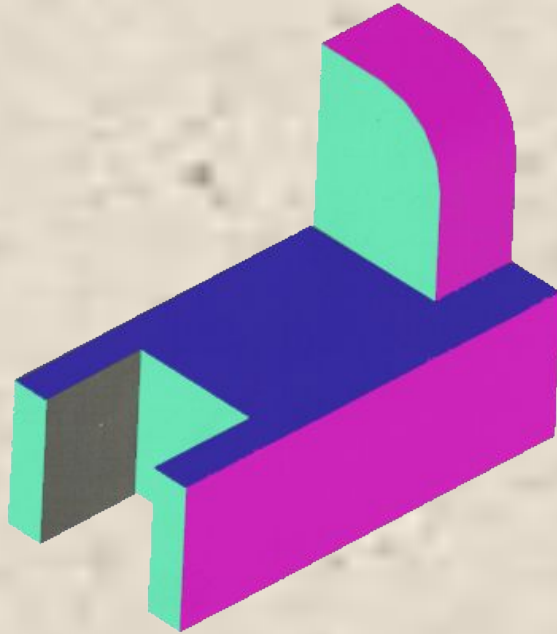
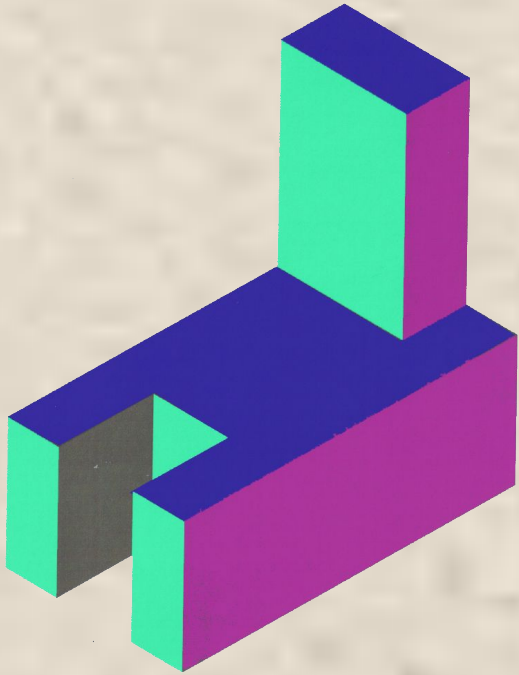


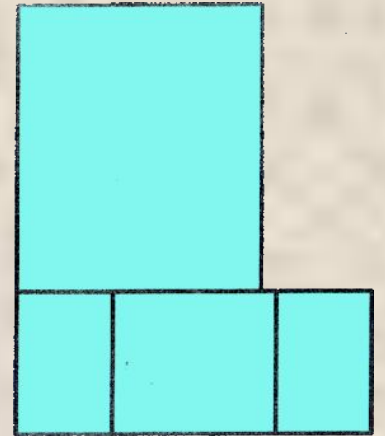
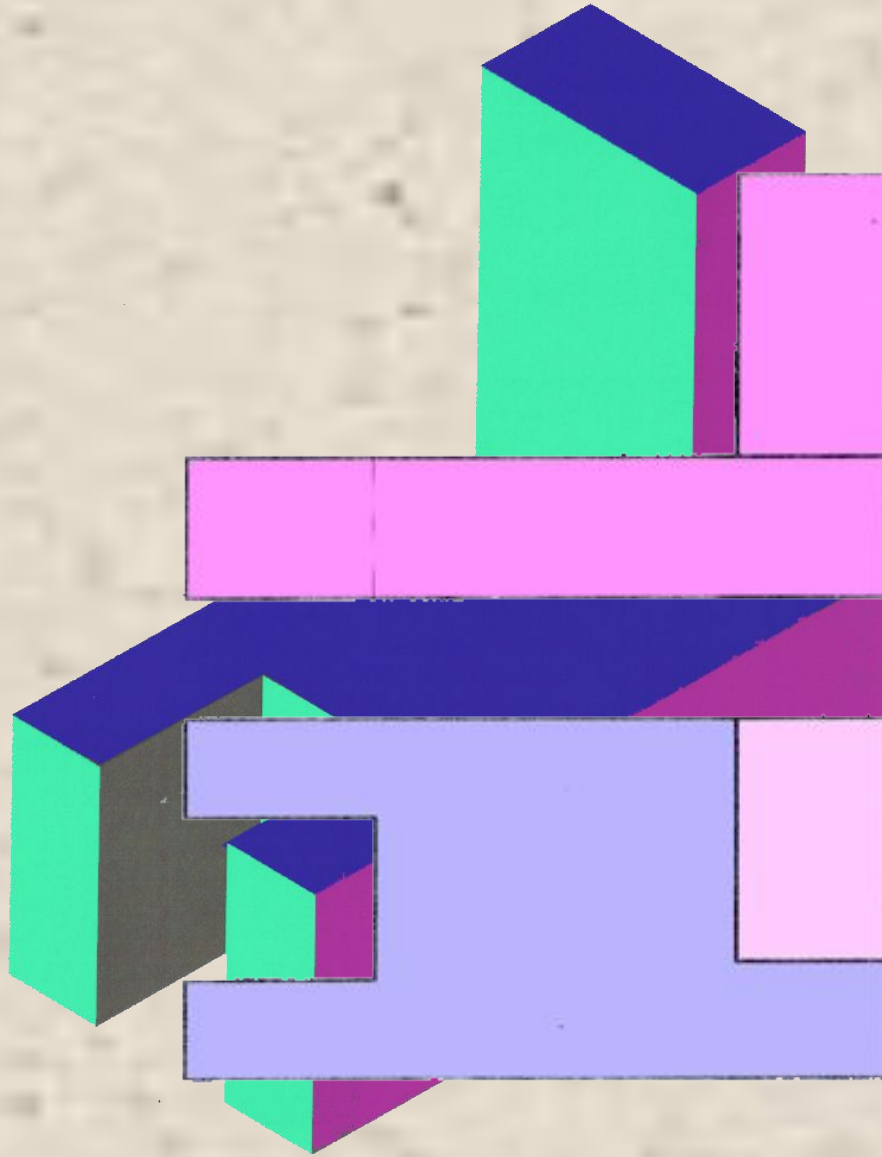
**Горизонтальная
проекция**

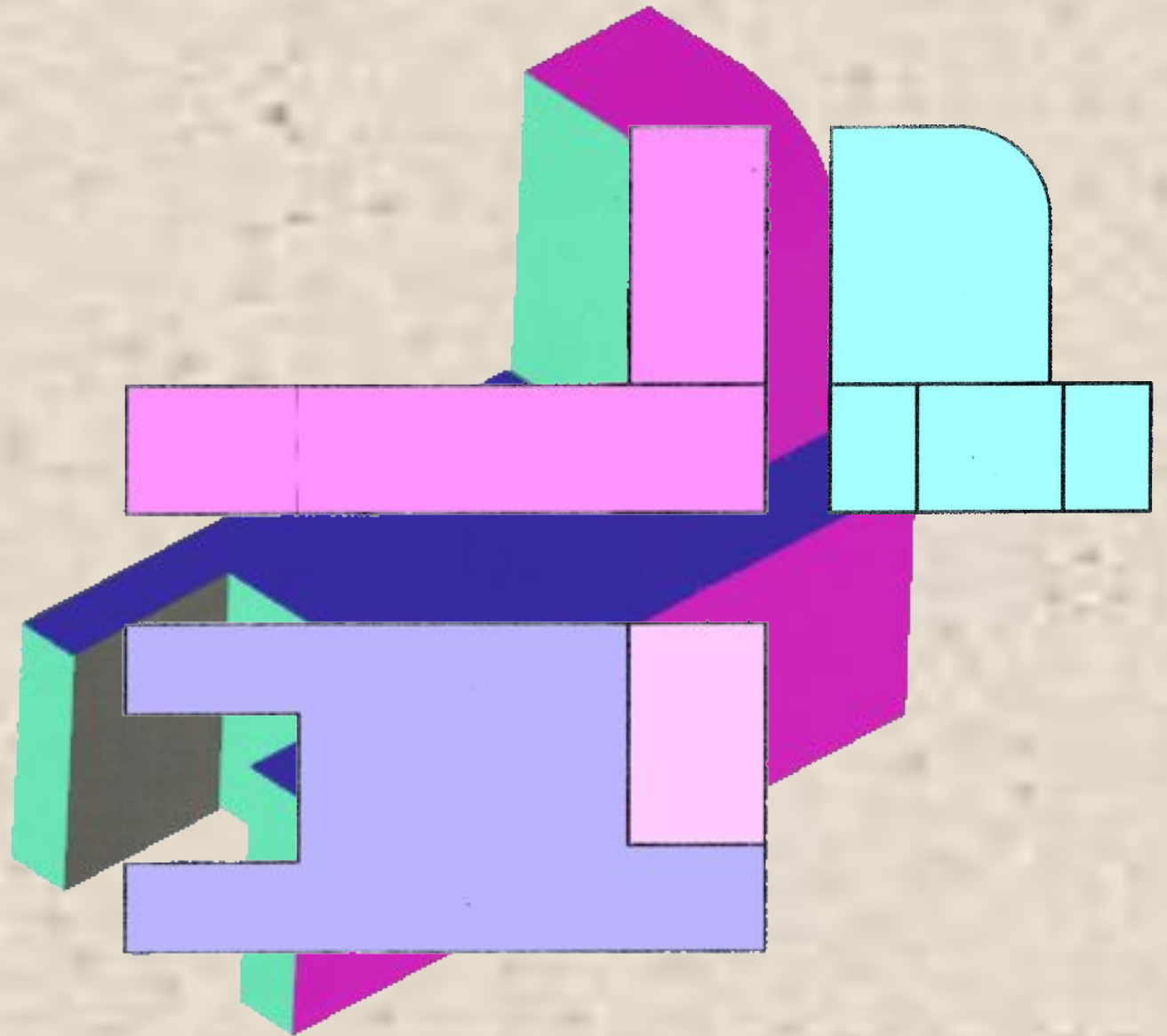


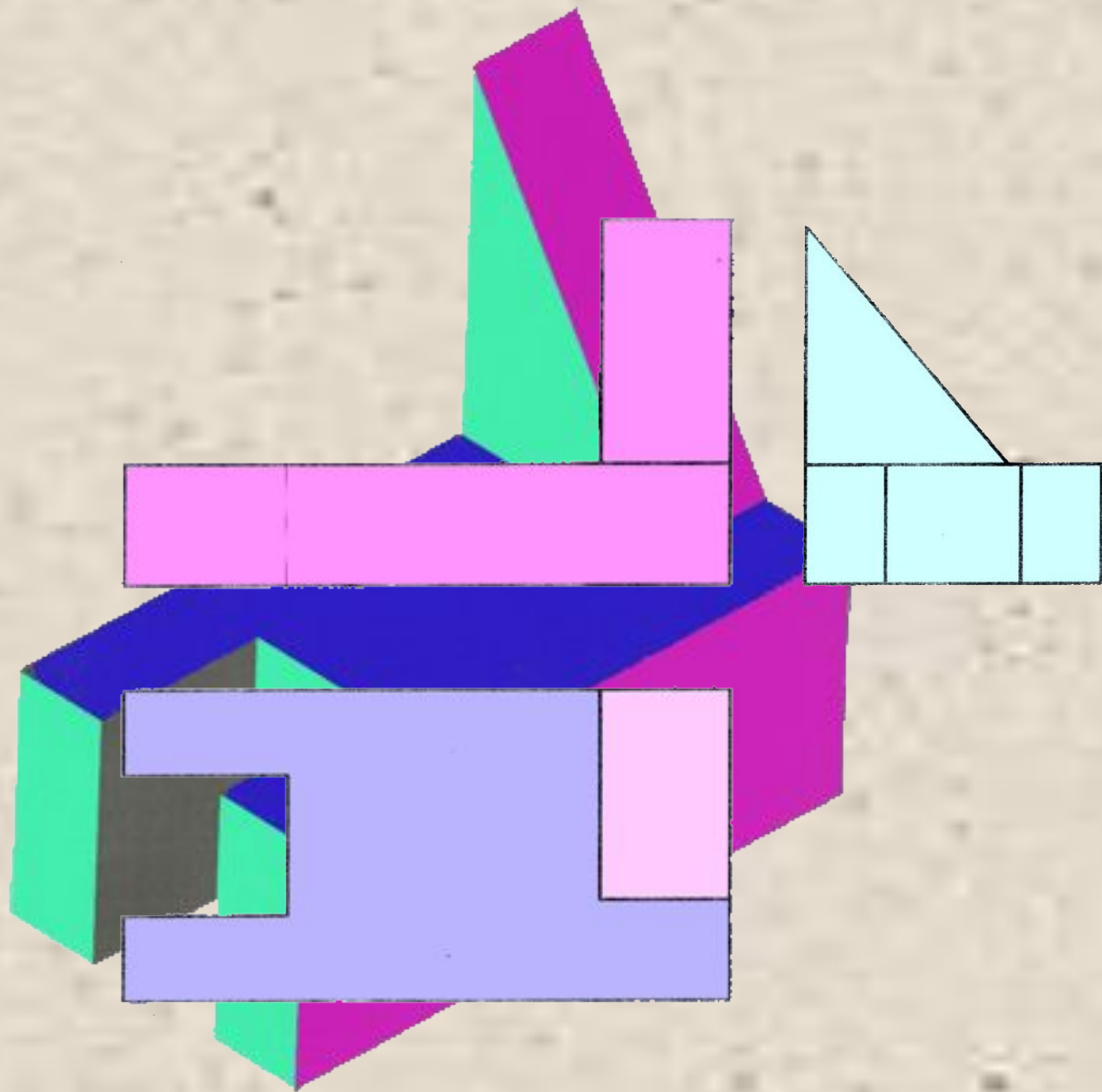


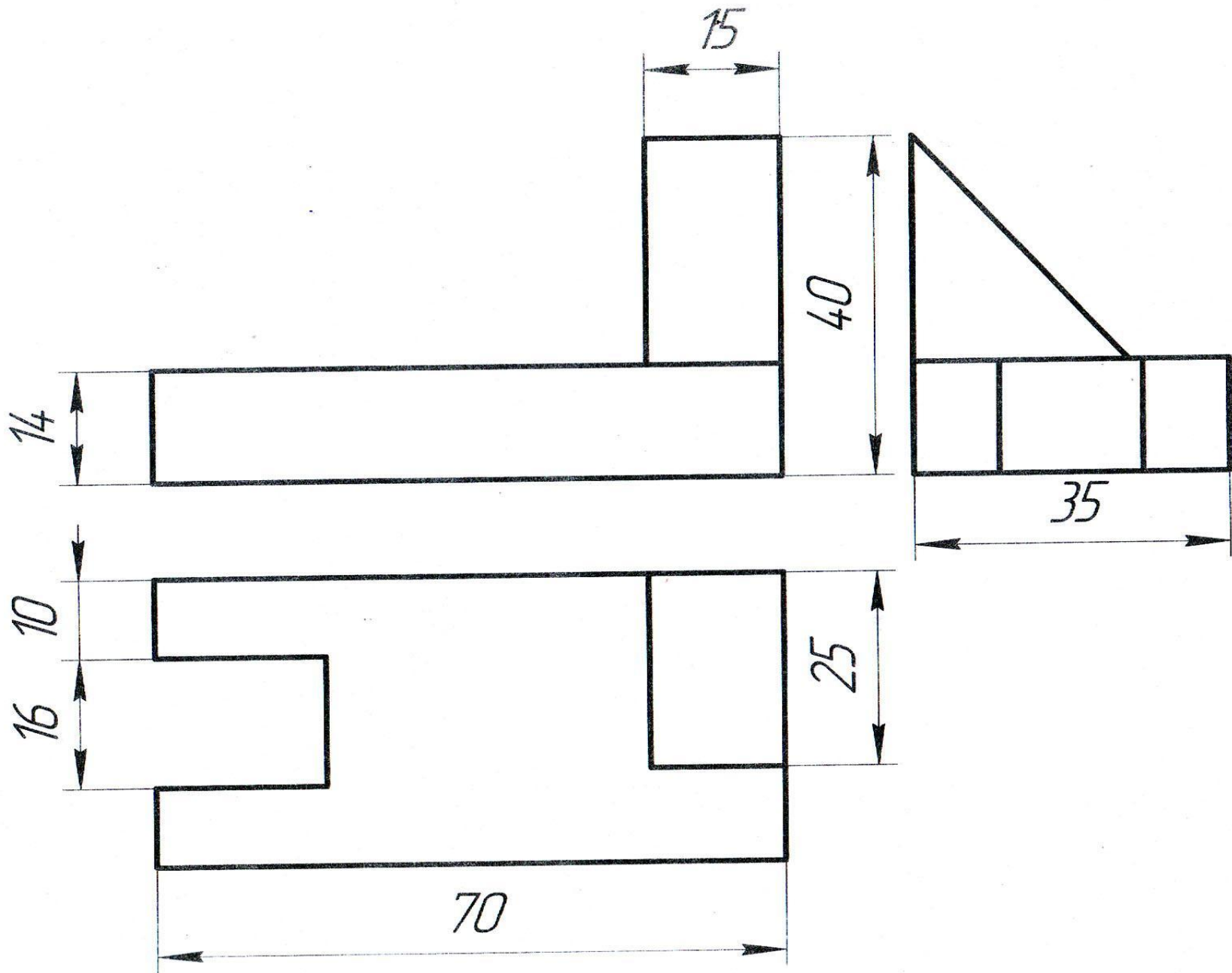
Проецирование на три плоскости проекции









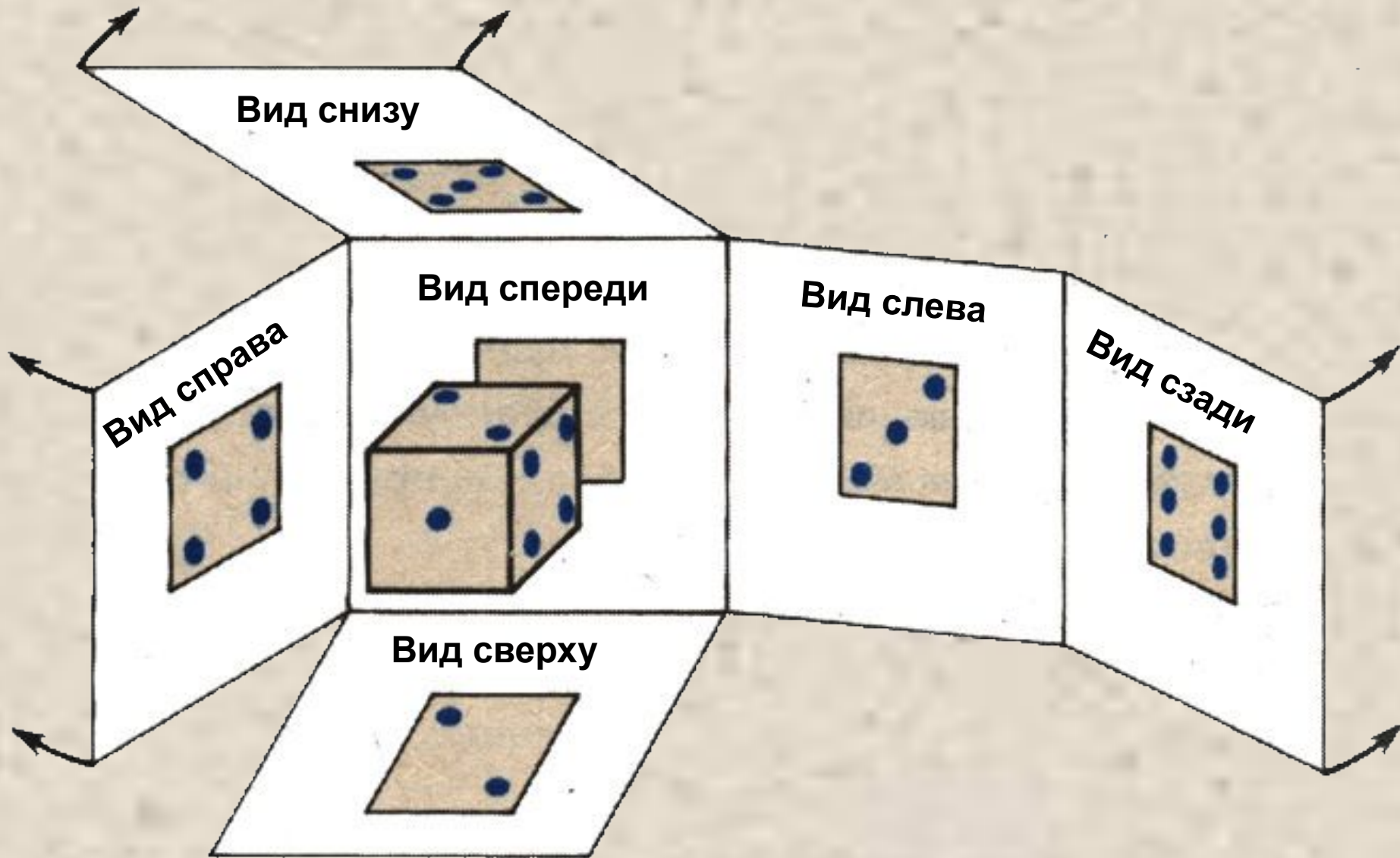


Виды.

Количество видов на чертежах

Вид – это изображение обращенной к наблюдателю видимой части поверхности предмета.

Стандарт устанавливает **6** основных видов, которые получаются при проецировании предмета.



Вид снизу



Вид спереди – главный вид слева (находится слева от главного вида) на месте профильной проекции

Вид справа



Вид спереди



Вид слева



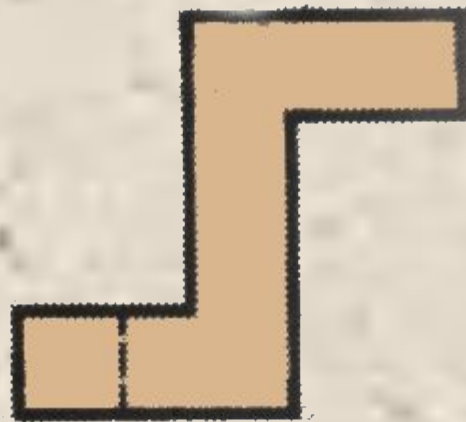
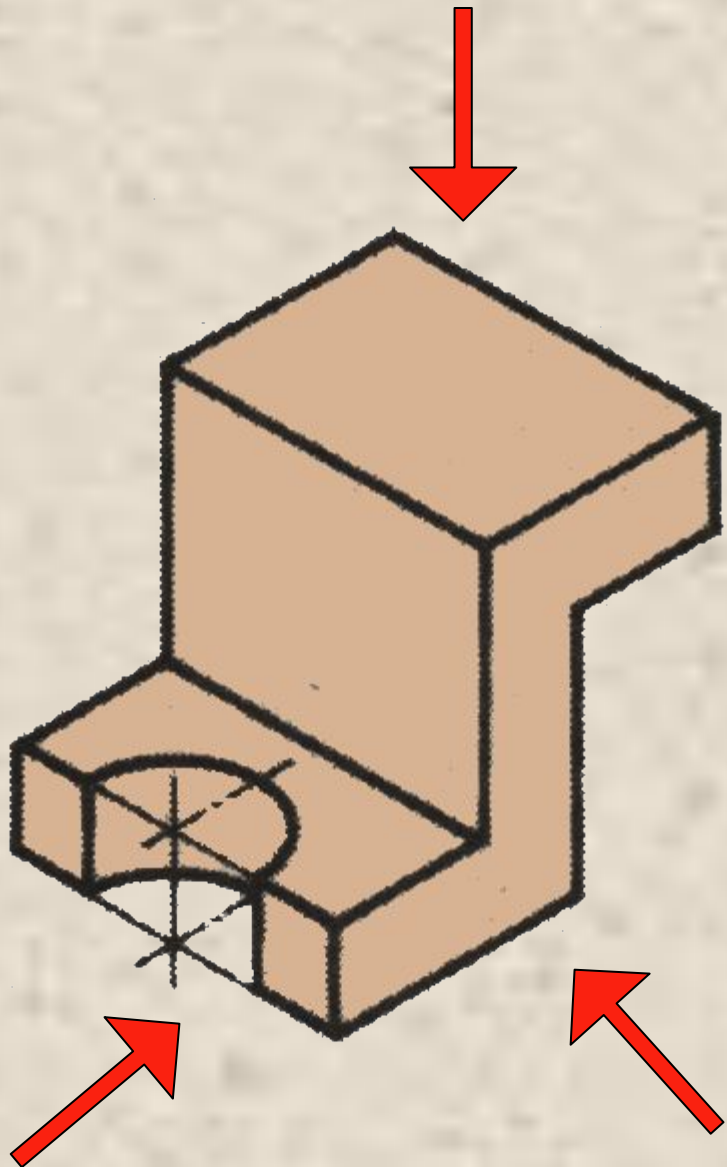
Вид сзади



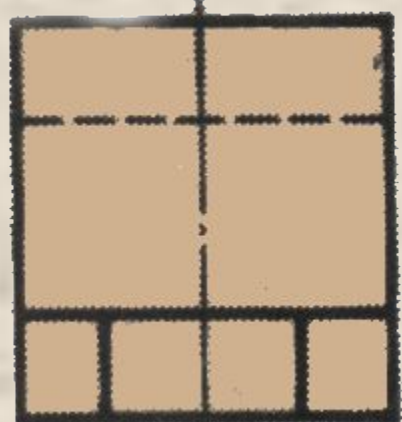
Вид сверху



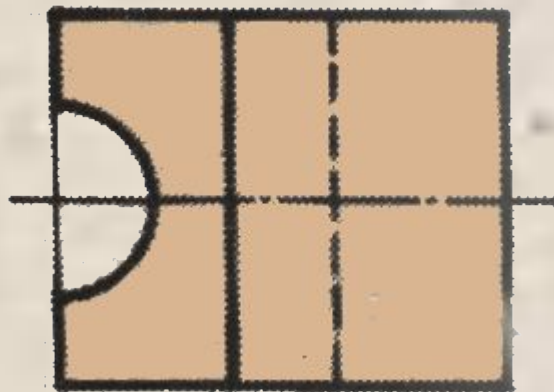
Вид сверху (под Вид сзади) (размещается слева от главного вида) на месте горизонтальной проекции



Главный вид



Вид слева

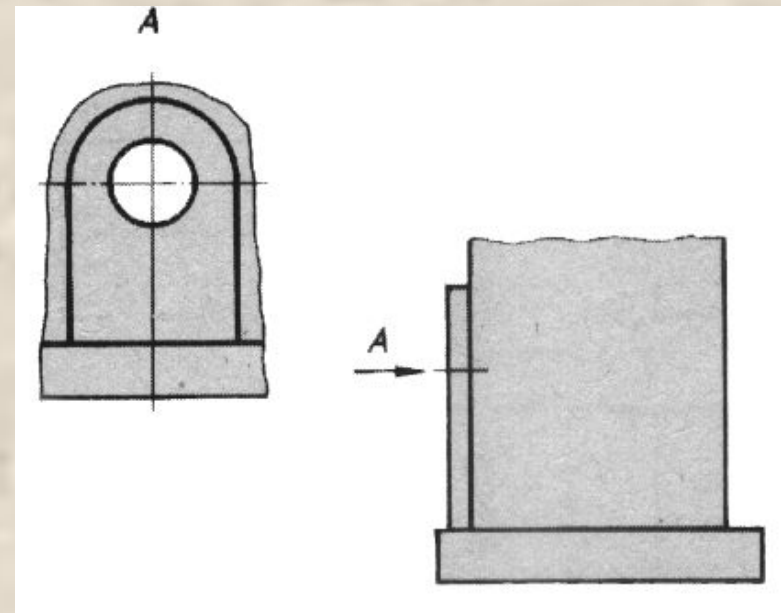
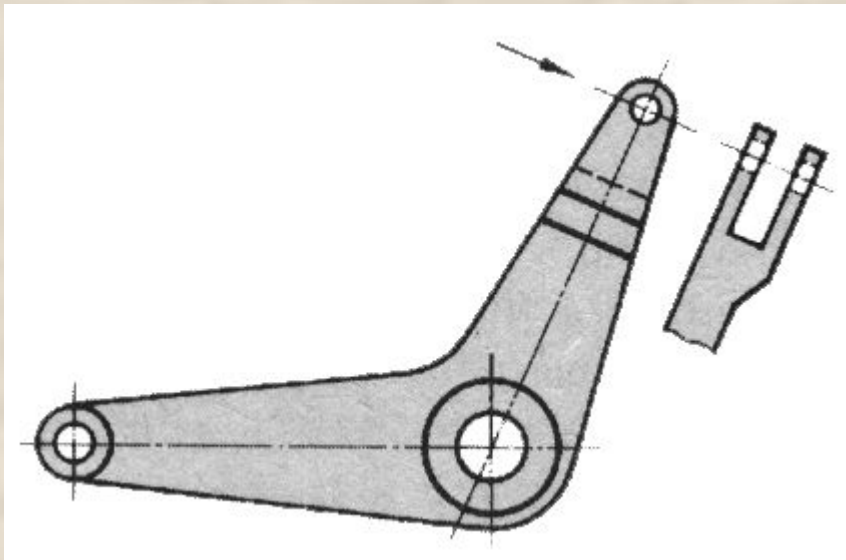


Вид сверху

Местный вид

Изображение узкоограниченного места поверхности детали называется **местным видом**.

Местные виды ограничиваются **линией обрыва** (волнистая тонкая линия).



Местный вид расположен **в проекционной связи**

На виде спереди стрелкой показывается направление взгляда

Местный вид расположен **не в проекционной связи**

На виде спереди стрелкой и буквой русского алфавита, само изображение местного вида надписывается той же буквой