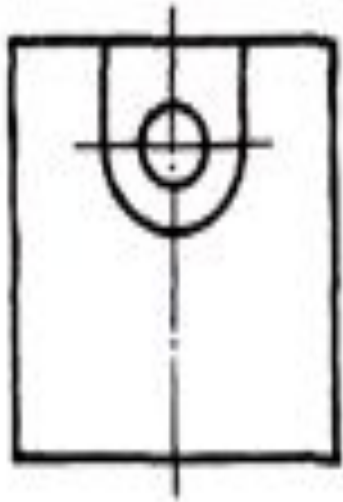


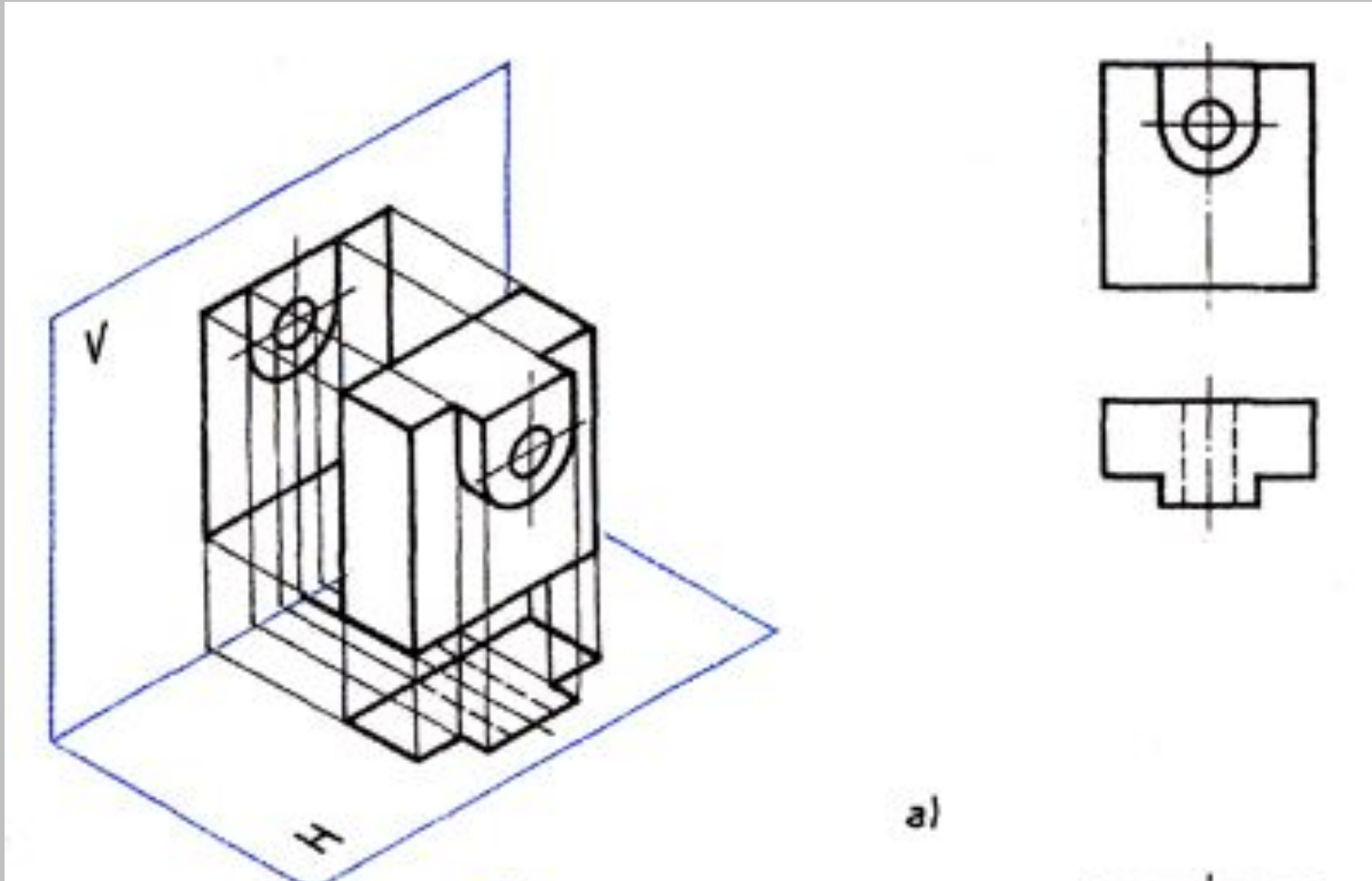
Проецирование предметов на две и три взаимно перпендикулярные плоскости проекций



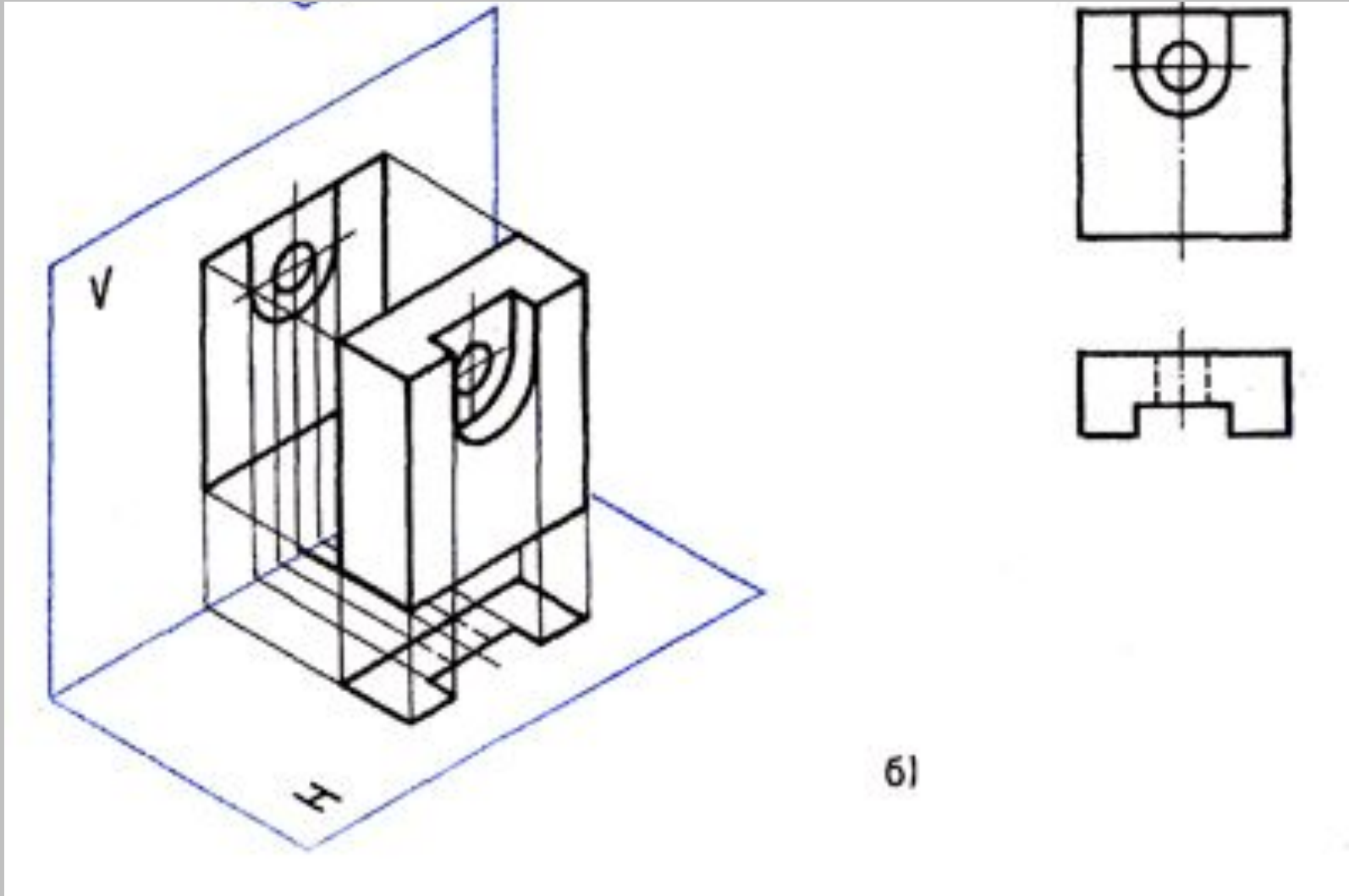
Проецирование на одну плоскость



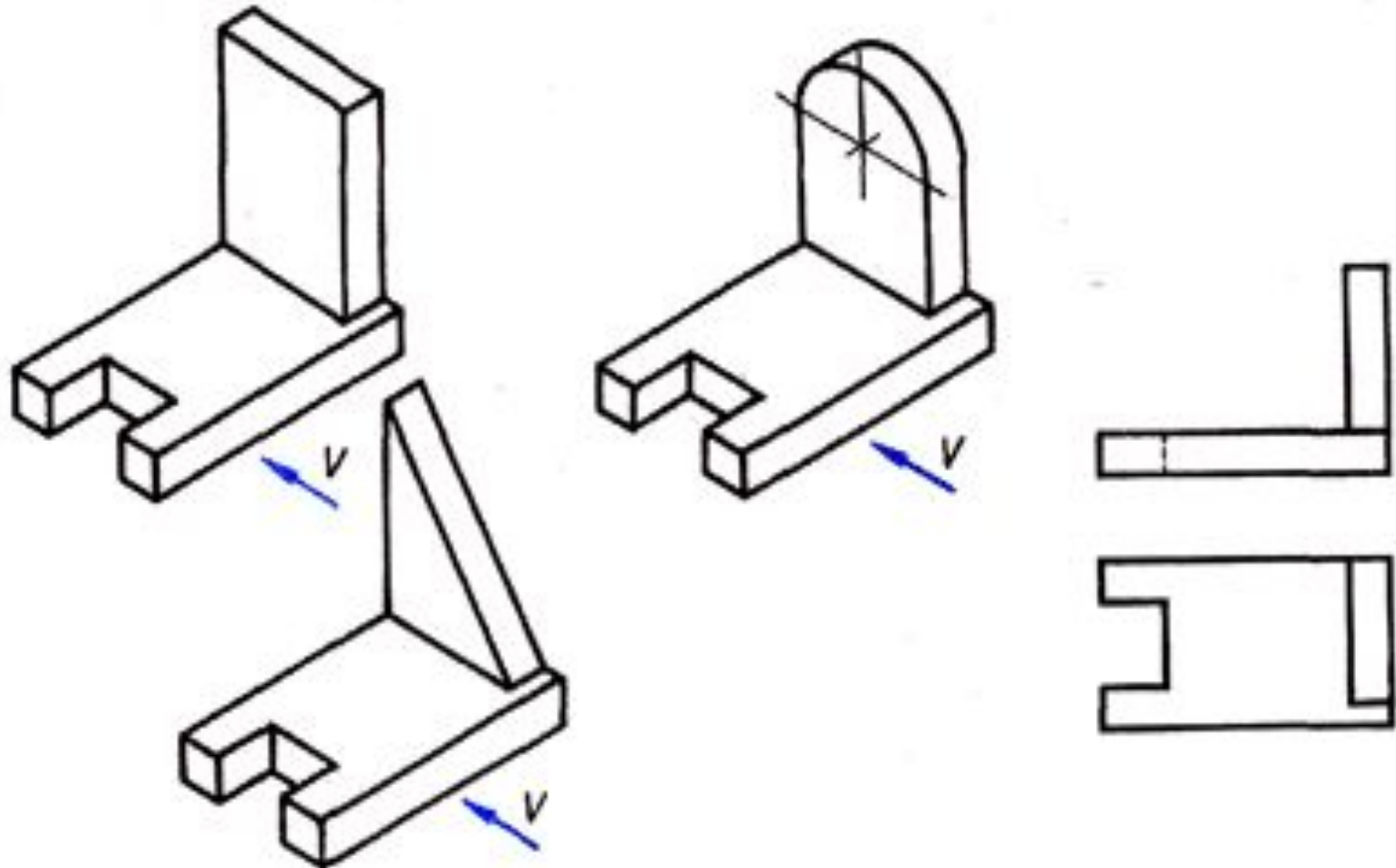
Проецирование на две плоскости



Проецирование на две плоскости

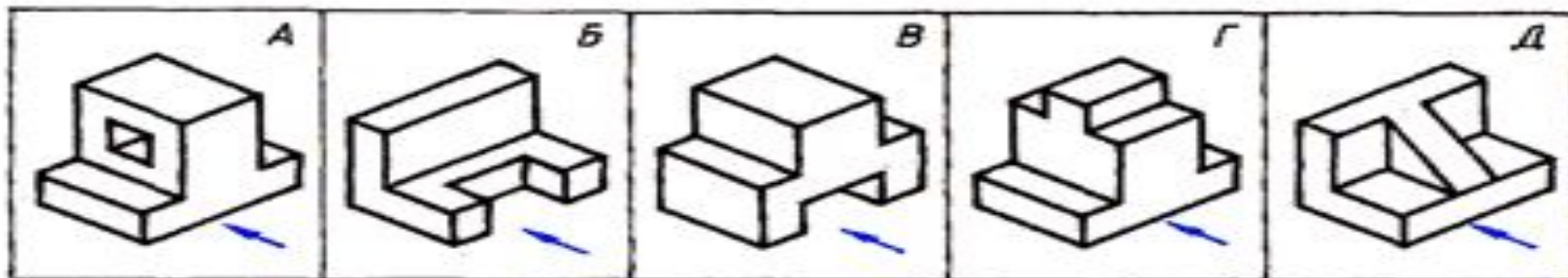


Проецирование на три плоскости

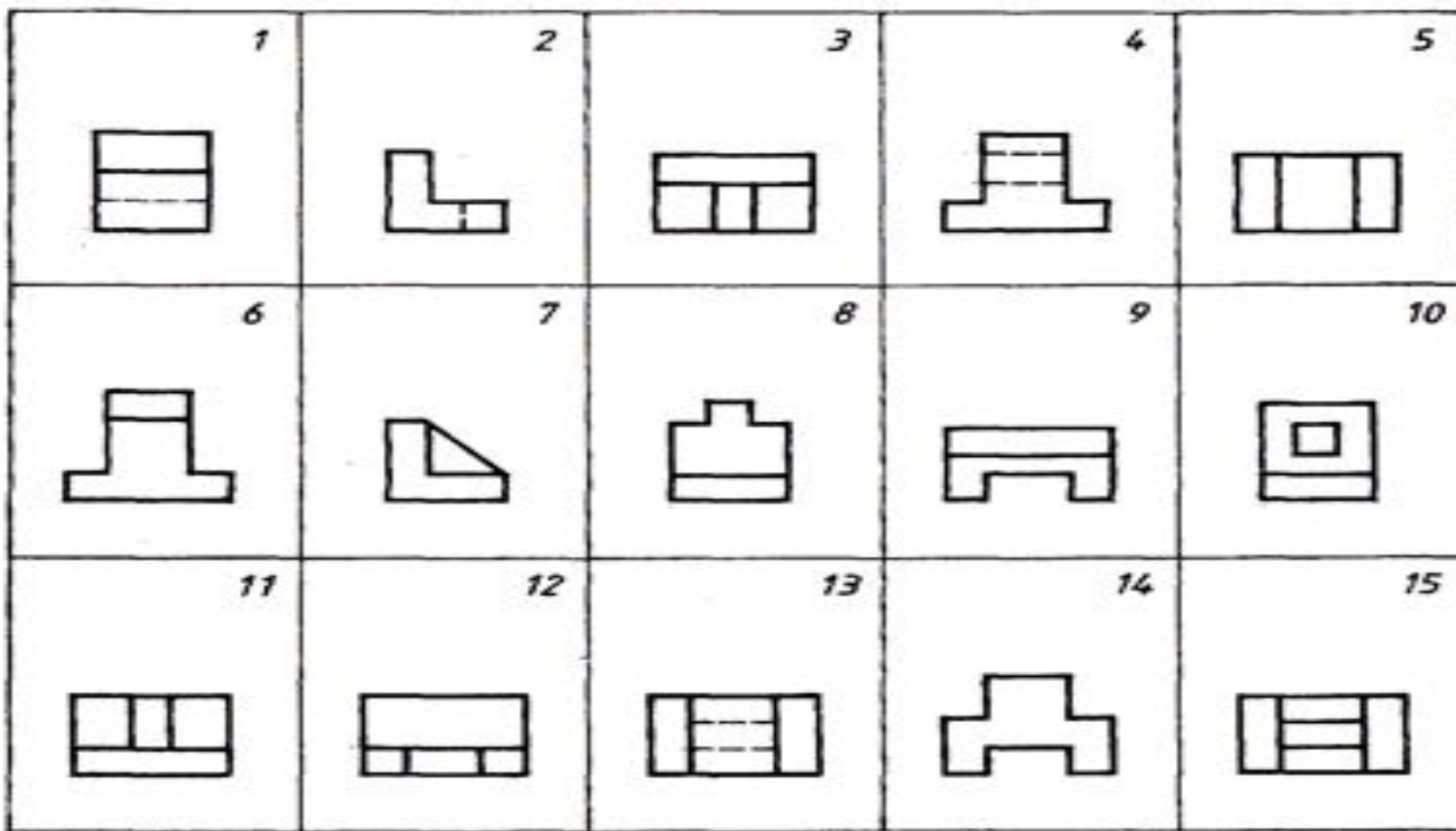


Задание

- ▣ **Найдите соответствие технических рисунков деталей и их фронтальных проекций (направление проецирования отмечено стрелкой). По разрозненным изображениям чертежа составьте чертеж каждой детали, состоящий из трех изображений. Ответ запишите в таблицу**



Технические рисунки

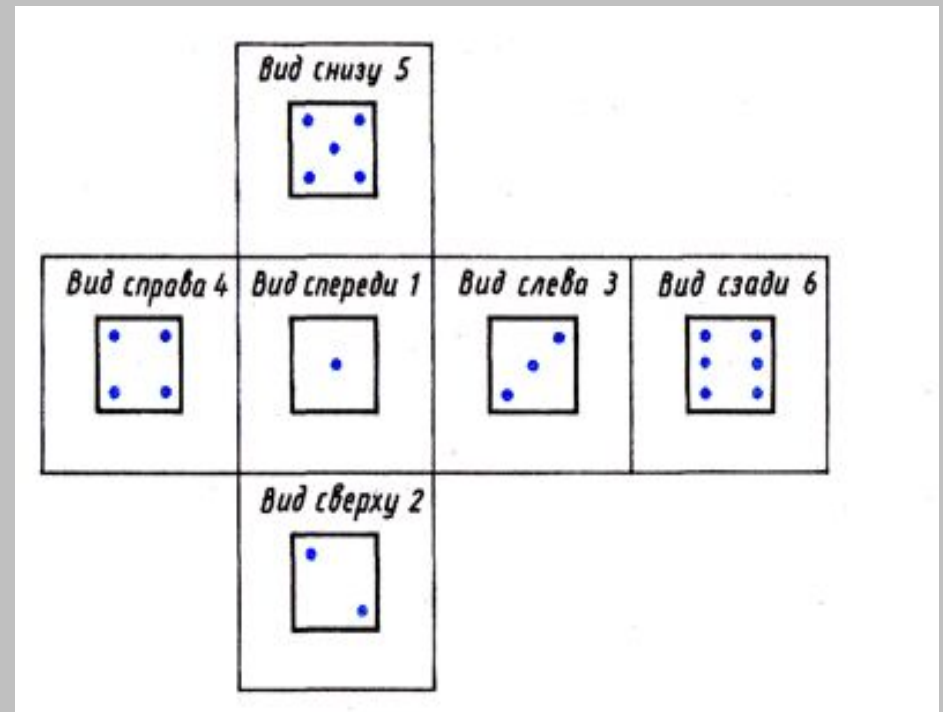
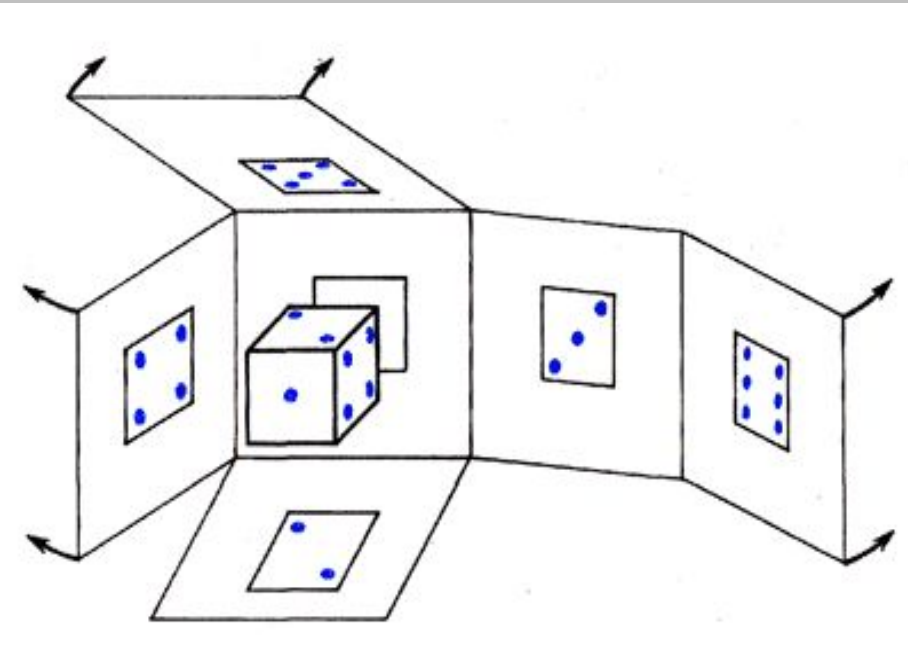


ОТВЕТЫ:

Технический рисунок	Фронтальная проекция V	Горизонтальная проекция H	Профильная проекция W
А	4	13	10
Б	12	9	2
В	14	5	1
Г	6	15	8
Д	11	3	7

Виды, количество видов на чертежах

- Вид — это изображение обращенной к наблюдателю видимой части поверхности предмета.



Важно

- В качестве главного вида принимается изображение, полученное на задней грани куба, которое соответствует фронтальной плоскости проекций.
- Количество видов на чертеже должно выбираться минимальным, но достаточным для того, чтобы понять форму изображенного объекта. На видах допускается показывать необходимые невидимые части поверхности предмета при помощи штриховых линий.

Задание по карточкам

- По наглядному изображению детали найдите соответствующий главный вид и вид сверху. Ответ запишите в таблице.

Рисунок	1	2	3	4	5	6	7
Главный вид	Г						
Вид сверху	В1						