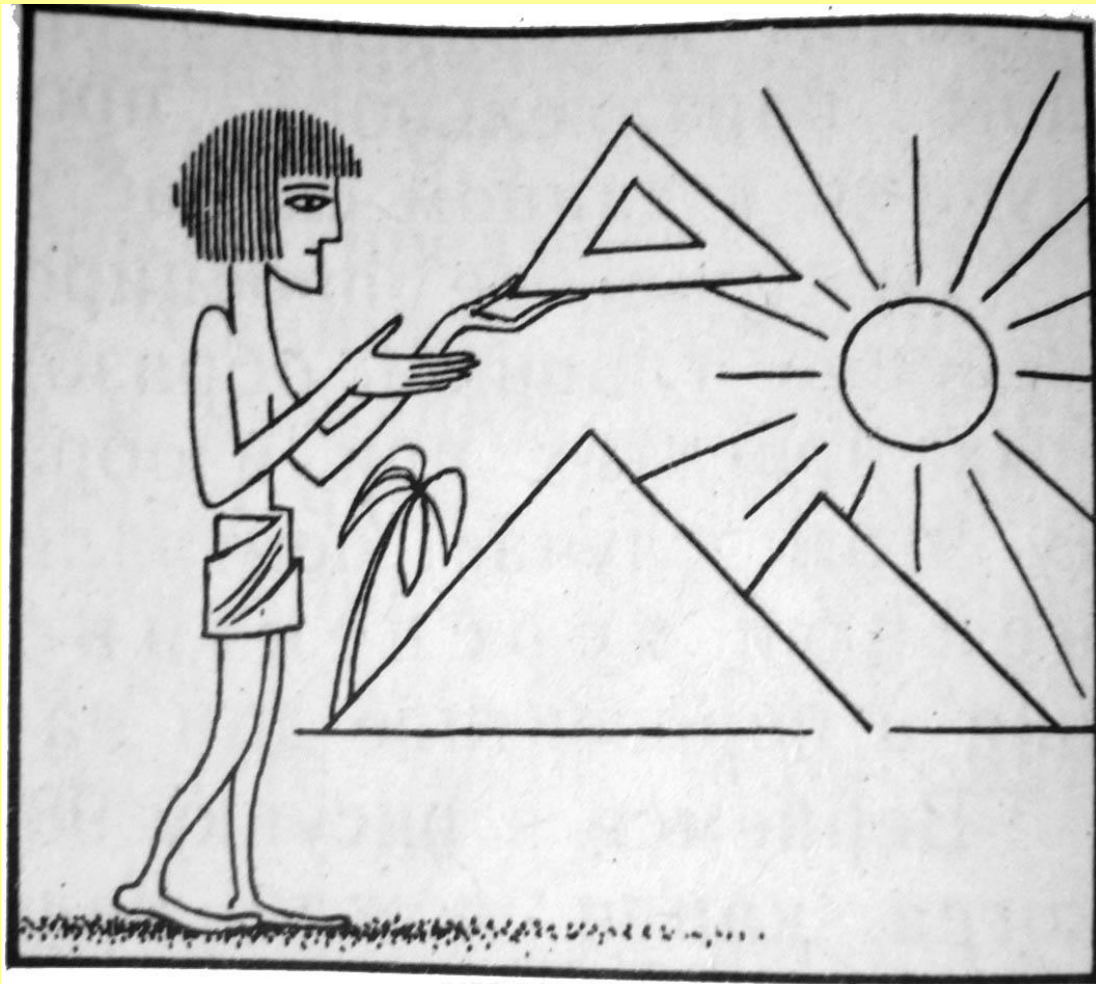


# «Проецирование»



Зайцева  
Людмила Евгеньевна  
ГОУ СОШ № 135  
Санкт-Петербург

На рисунке 88 показано, как можно с помощью пальцев рук получить тени, похожие на голову лебедя, голову собаки или на зайца.

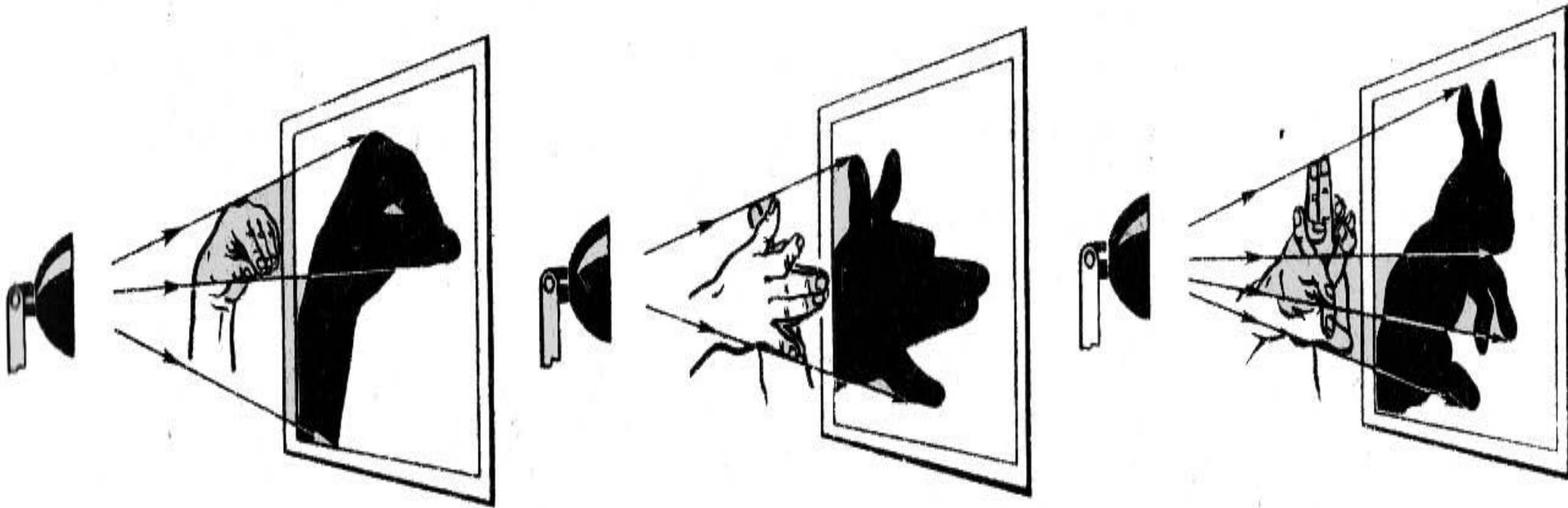


Рис. 88

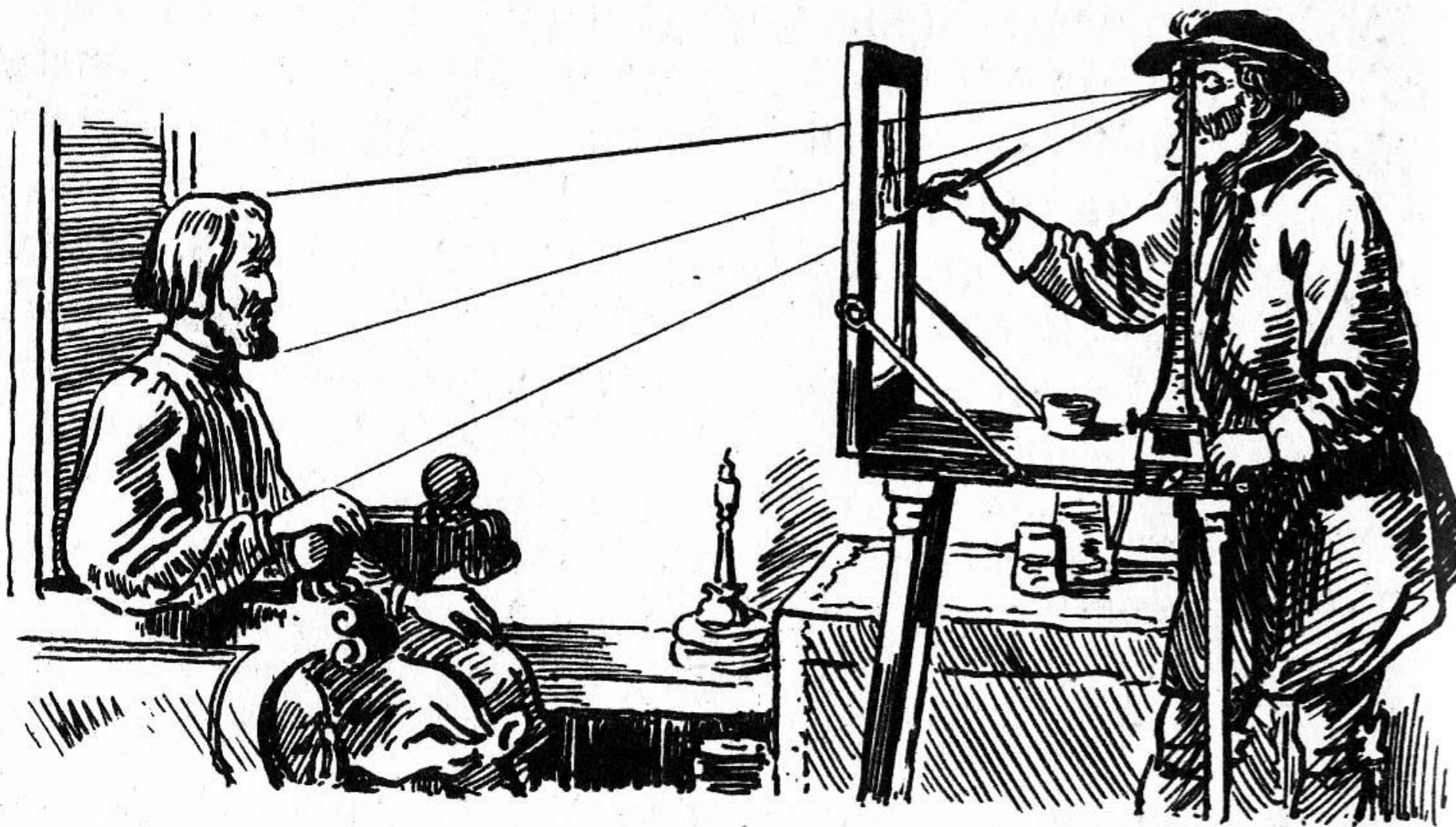
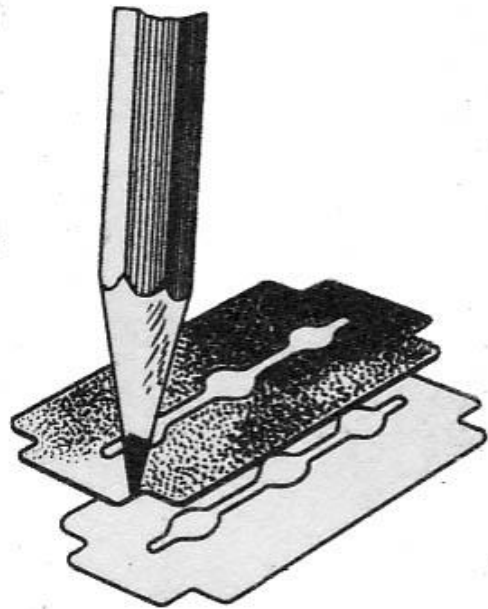


Рис. 97

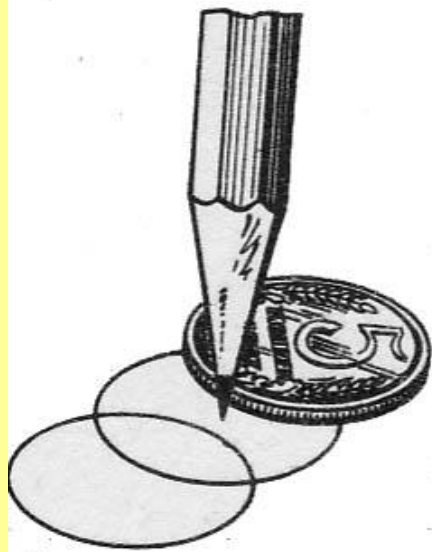
Таким образом, мы установили одну важную особенность теневого изображения: при определенных условиях, оно может иметь полное сходство с оригиналом.

Изображение пространственной фигуры на плоскости (например, на листе бумаги) называется ПРОЕКЦИЕЙ этой фигуры на плоскость.

Процесс получения изображения предмета на плоскости называется проецированием.



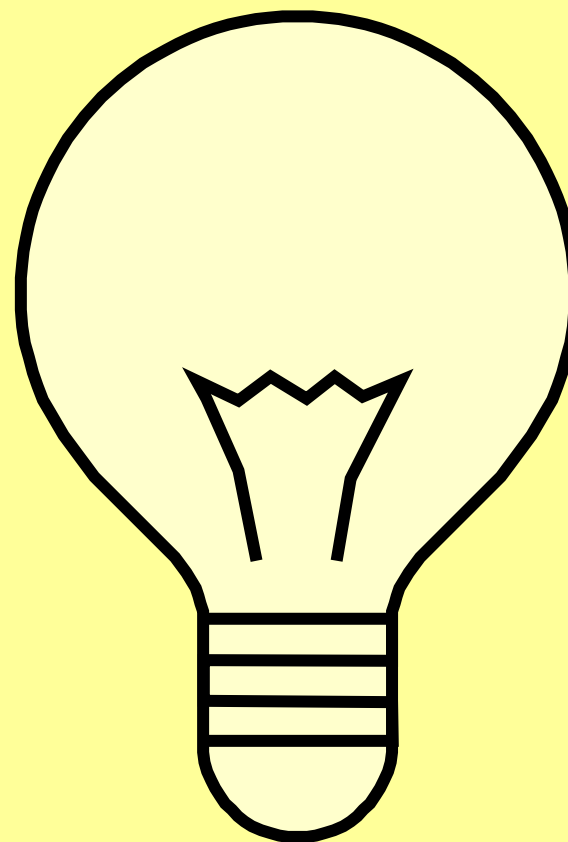
Как же получить проекцию нужного нам предмета на бумаге?



Самый простой способ – положить предмет на лист бумаги и обвести его карандашом, как это показано на рисунке 94.

Рис. 94

- Попробуйте, например, обвести карандашом контур электрической лампочки.
- Вряд ли у вас получится точное изображение.



- Вот тут и приходит на помощь черчение. Оно дает возможность обходиться без каких – либо приспособлений и правильно строить изображения на основании геометрических законов, не производя проецирования на самом деле.

Одно ведро, слева, поставлено под душ, а другое такое же, справа, - под отвесный дождь.

Если через некоторое время убрать ведра, то мы обнаружим, что ведро слева оставило сухое пятно большего диаметра, а справа - равное диаметру ведра. (Рис.98)

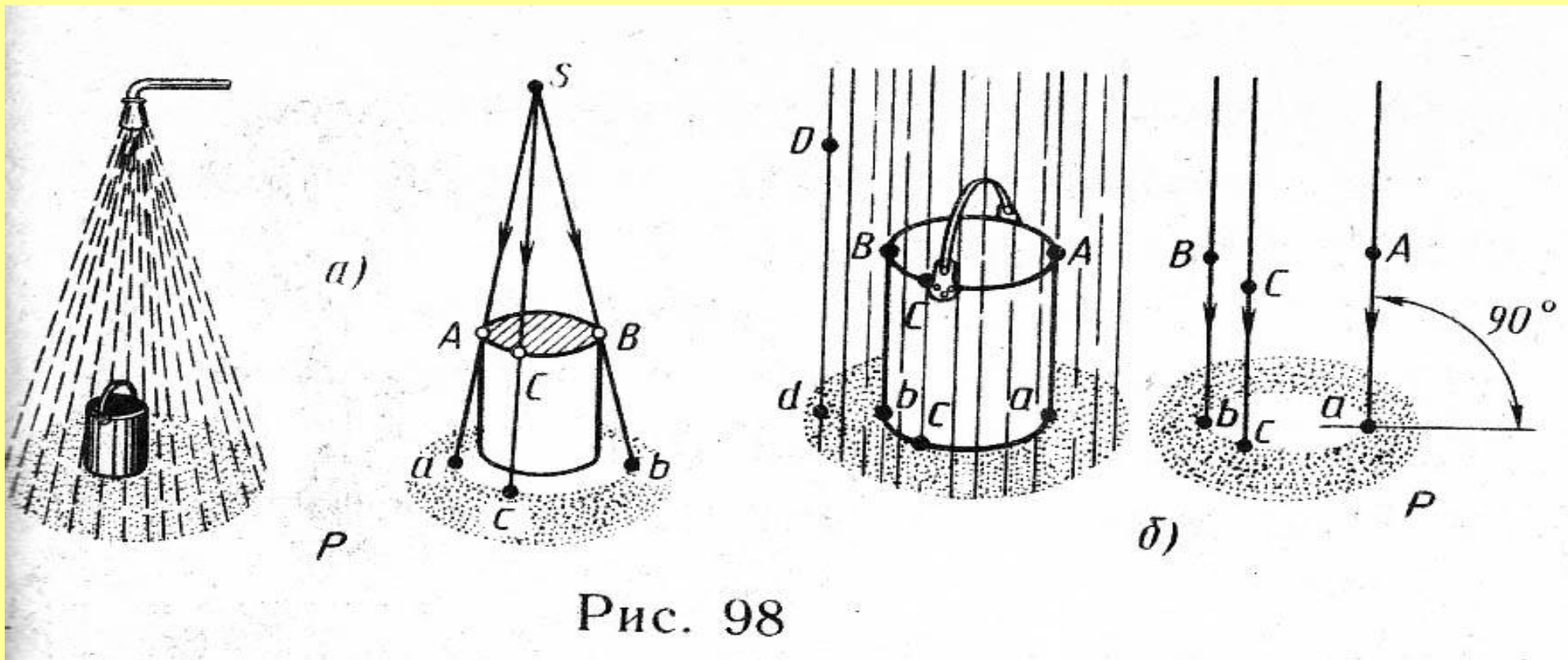


Рис. 98



Сухие пятна есть не что иное, как проекция ведер, полученные методом центрального проецирования. (слева) и параллельного проецирования (справа) Проецирующими лучами в данном случае являлись струйки воды.

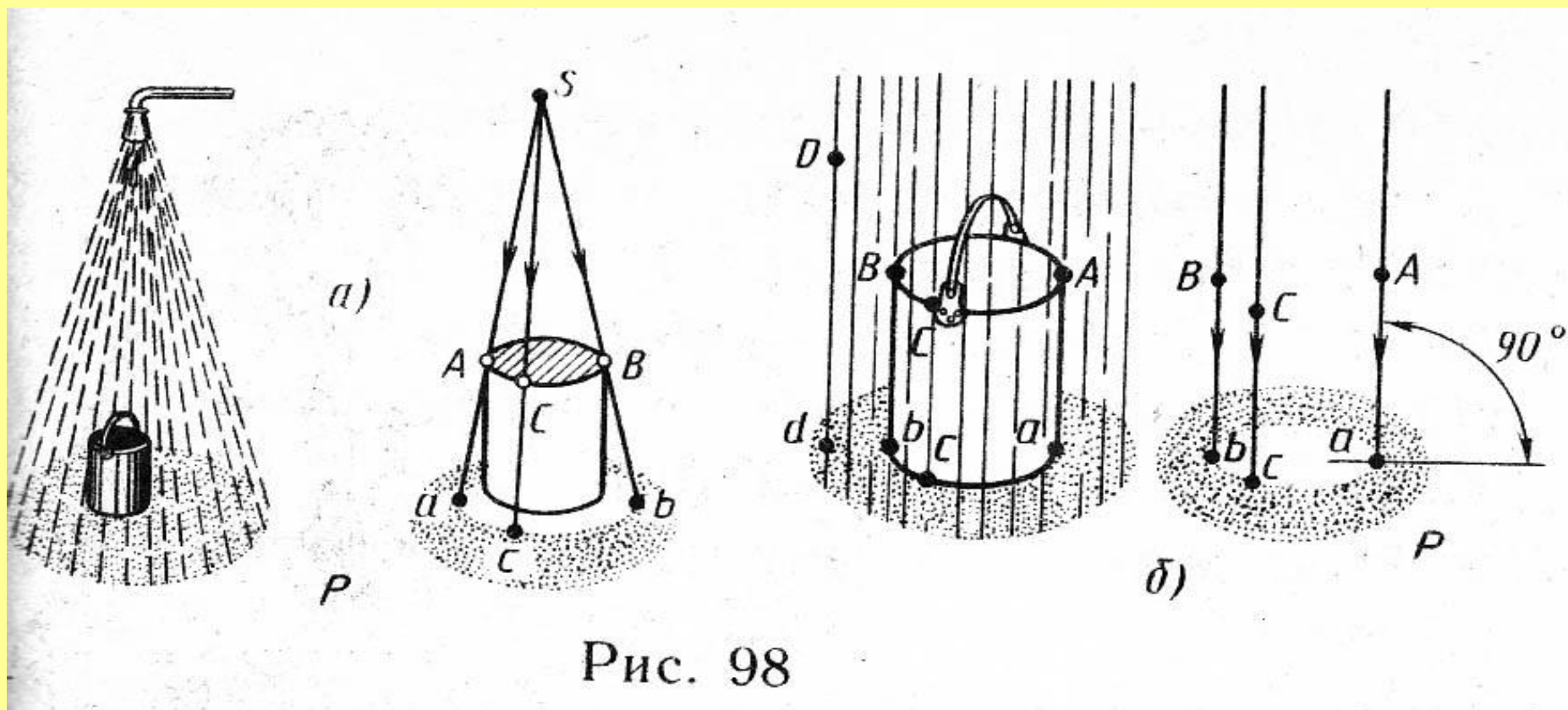


Рис. 98

Обратите внимание, что струйки дождя направлены не только параллельно друг к другу, но и перпендикулярно к поверхности земли (рис. 98 б)

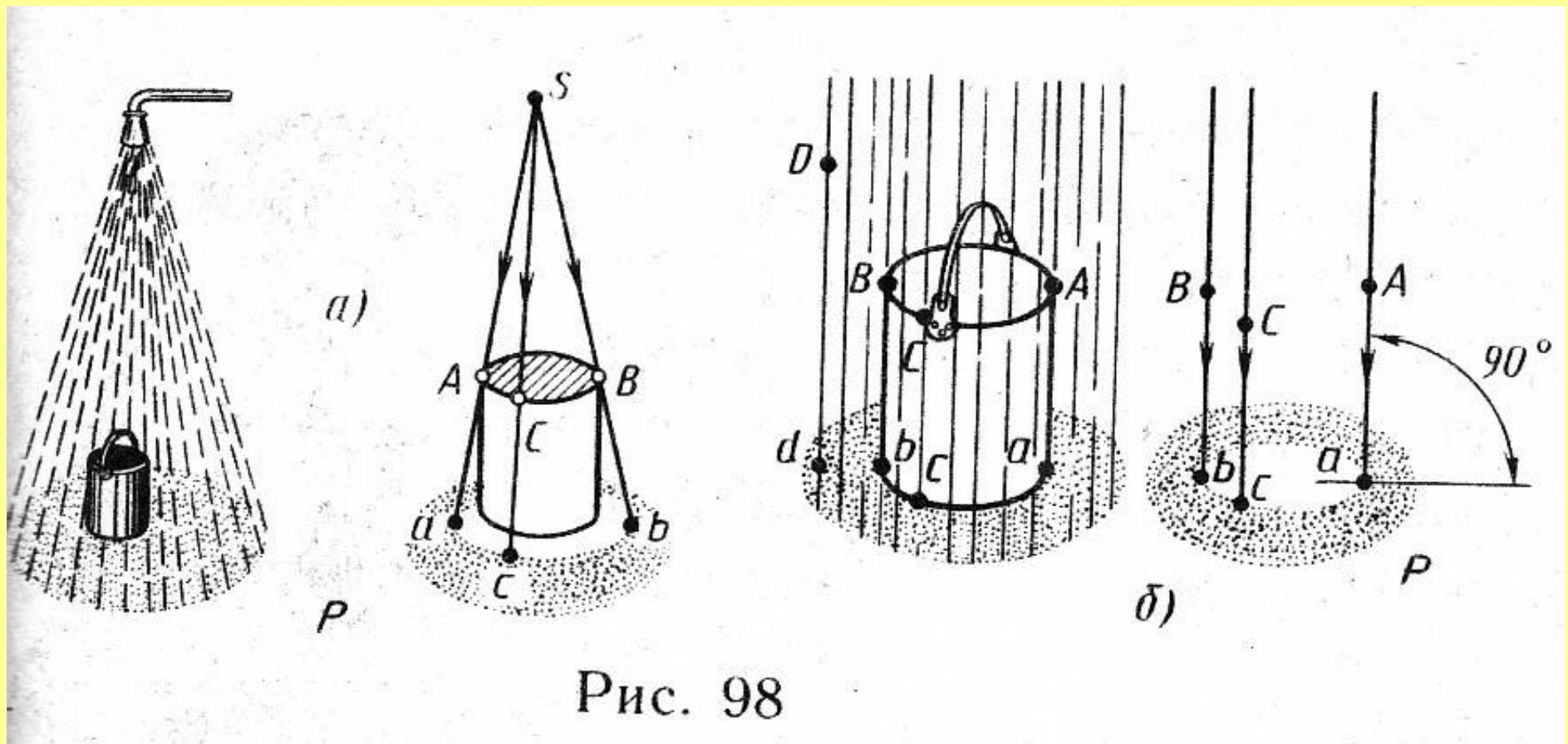


Рис. 98

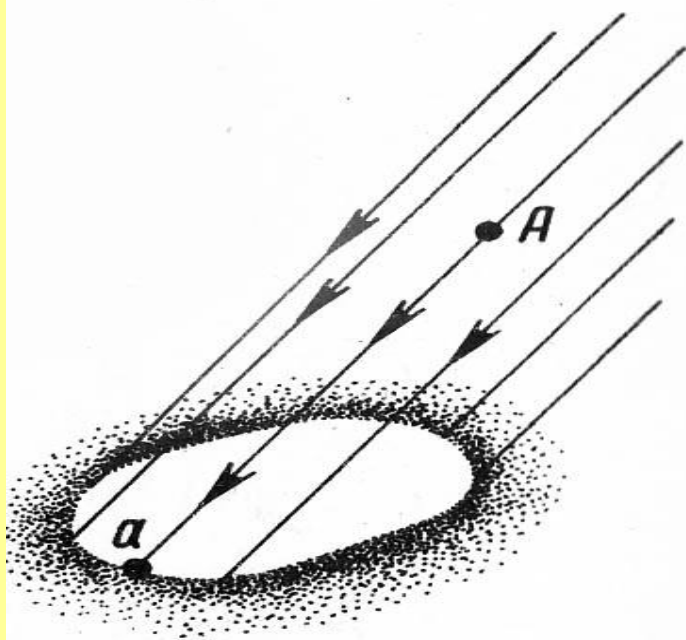
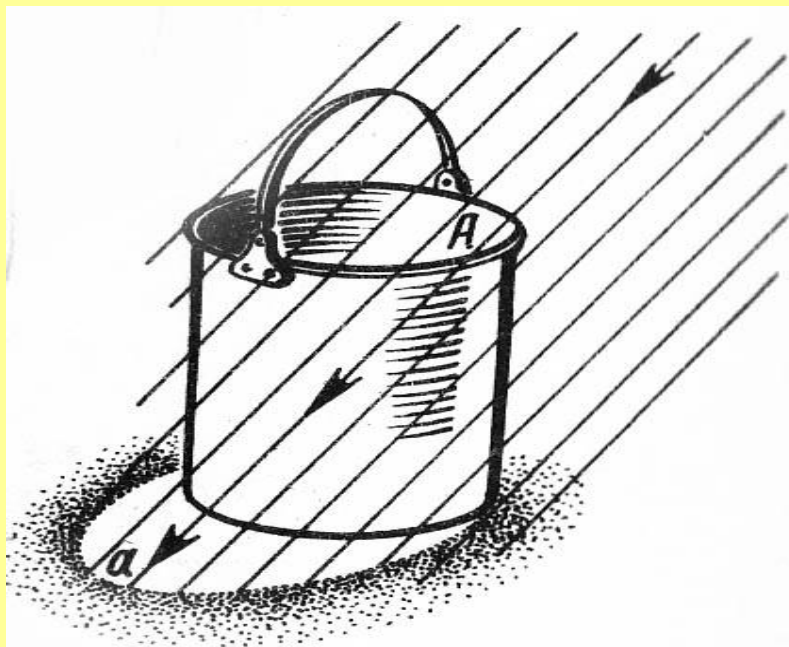


Рис. 100

Но представьте себе, что начался сильный ветер и капли дождя стали падать на землю под острым углом. Сухое пятно на этот раз изменило форму: оно перестало быть круглым (рис. 100).

Чем острее угол, тем более вытянутой будет проекция ведра.

Такие проекции называют **КОСОУГОЛЬНЫМИ**

## ЦЕНТРАЛЬНОЕ И ПАРАЛЛЕЛЬНОЕ ПРОЕЦИРОВАНИЕ

Процесс получения изображения предмета на плоскости называется *проецированием*. В зависимости от направления проецирующих лучей проецирование бывает центральным (рис. 1) и параллельным (рис. 2). Если проецирующие лучи выходят из одной точки (центра), проецирование называется *центральным* (рис. 1). Если проецирующие лучи параллельны друг другу, проецирование называется *параллельным* (рис. 2). Если при параллельном проецировании проецирующие лучи направлены перпендикулярно плоскости проекций (т.е. под  $\angle 90^\circ$ ), проецирование называется *прямоугольным* или *ортогональным*, если не под  $\angle 90^\circ$  – *косоугольным*.

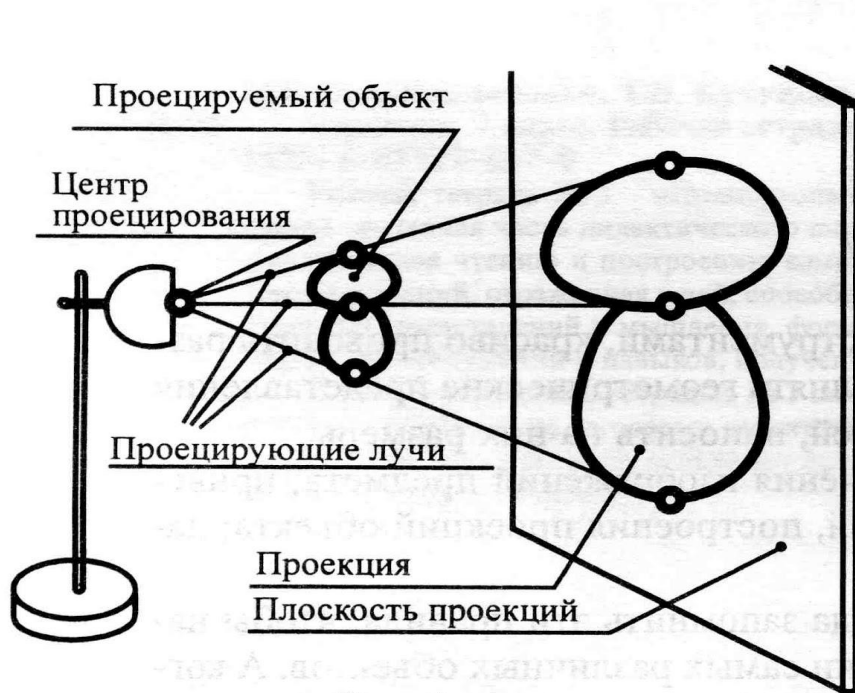


Рис. 1

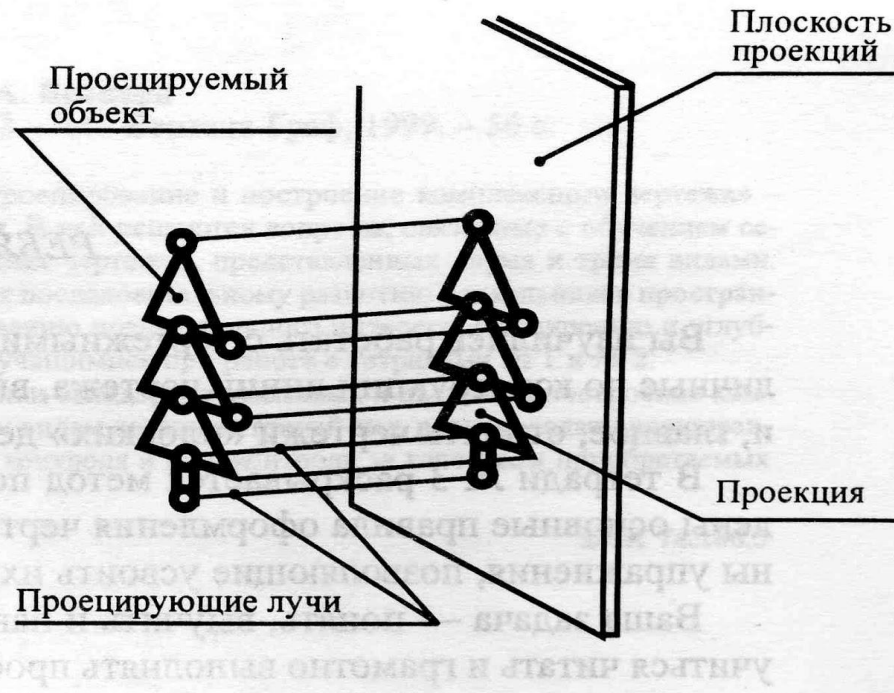


Рис. 2

Для построения чертежей пользуются только параллельным прямоугольным проецированием. Почему?

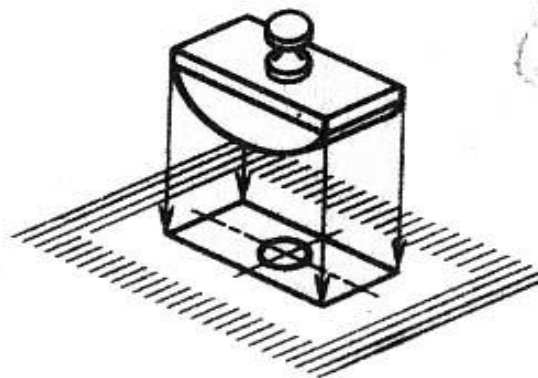
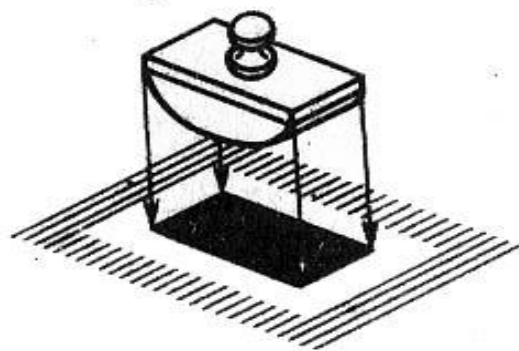
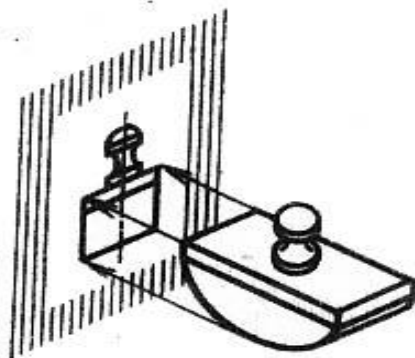
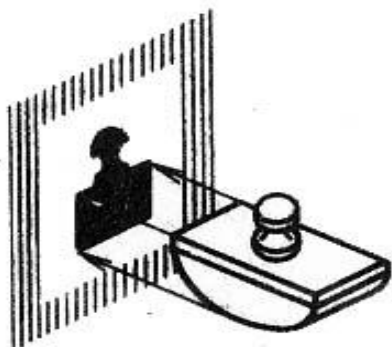
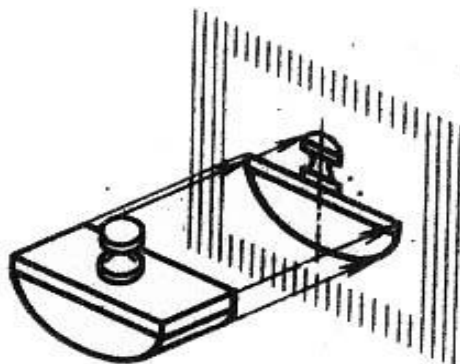
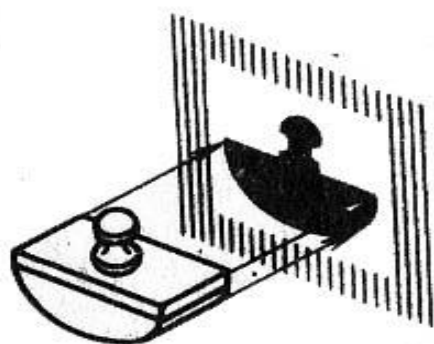


Рис. 92

Рис. 93

- С помощью параллельного проецирования были получены силуэты пресс – папье на рисунке 92.

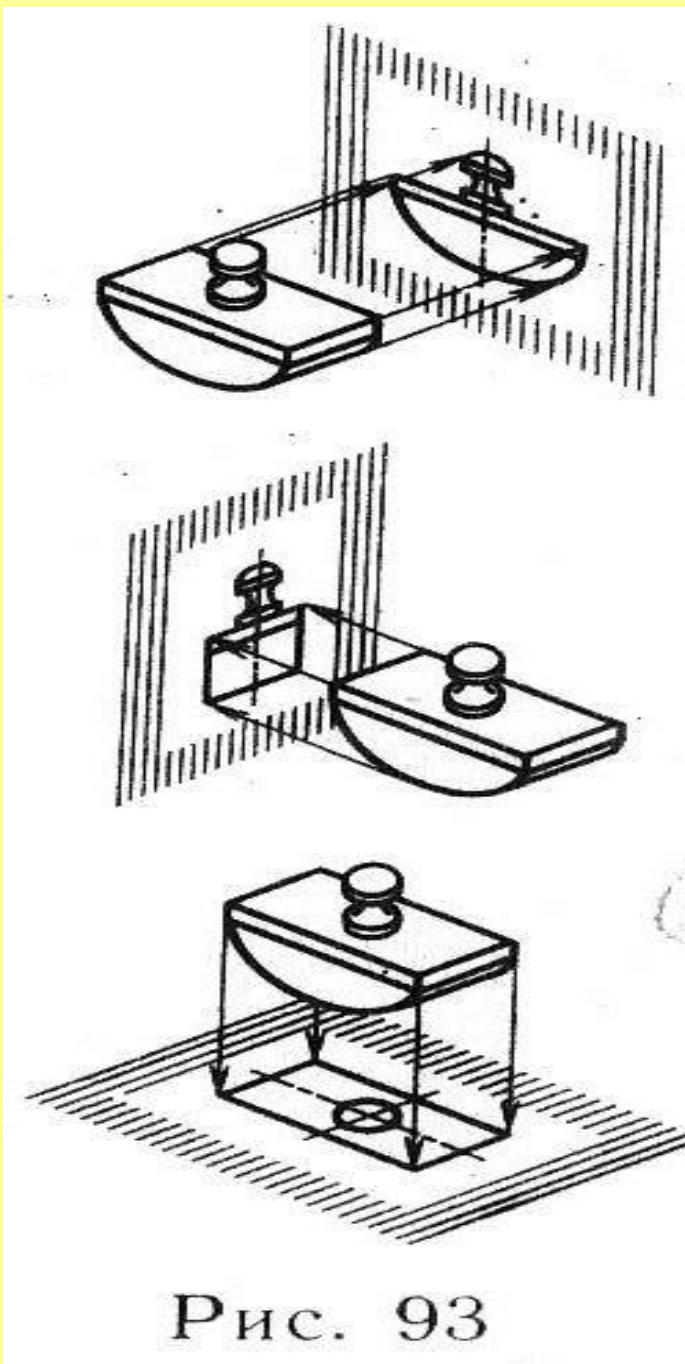


Рис. 93

Для того чтобы более детально изобразить предмет, проекции обычно выполняют не в виде **сплошных теней** или **силуэтов**, а как показано на рисунке 93.

Рассматривая этот рисунок, можно сделать вывод, что проекция есть ни что иное, как **вид предмета с какой-либо стороны.**

# Проецирование на одну плоскость

Отсюда легко сделать  
вывод: чтобы спроецировать  
какое-либо тело на  
плоскость, нужно  
спроецировать на плоскость  
все его точки.

# Проецирование на одну плоскость

- В пространстве плоскость проекций может располагаться как угодно: вертикально, наклонно, горизонтально.
- Чтобы получить проекцию предмета на плоскости, его располагают:
- 1 условие: параллельно этой плоскости;
- 2 условие: через каждую вершину проводят лучи перпендикулярно этой плоскости проекций.

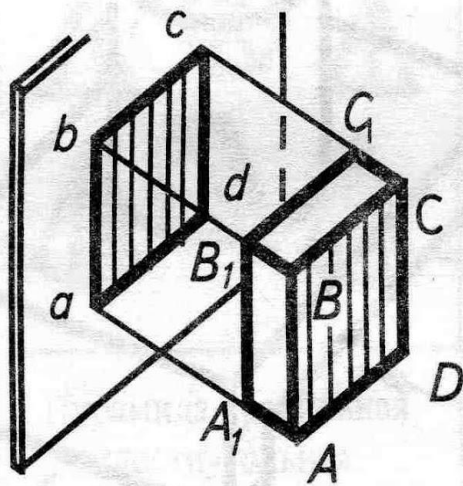


## ПРОЕЦИРОВАНИЕ НА ОДНУ ПЛОСКОСТЬ

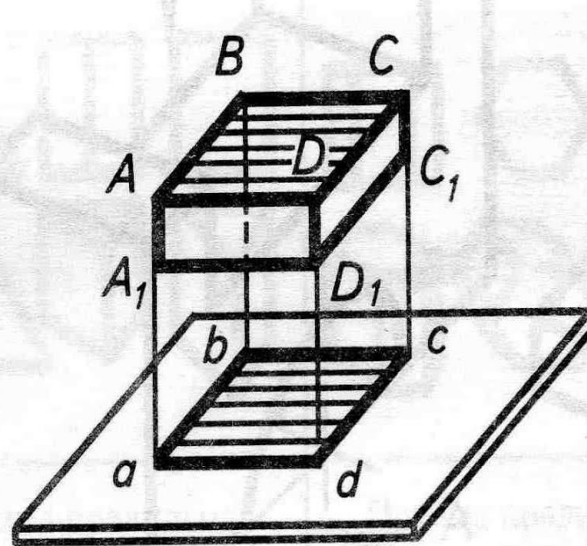
В пространстве плоскость проекций может располагаться как угодно: вертикально, наклонно, горизонтально.

Чтобы получить проекцию предмета на плоскости, его располагают параллельно этой плоскости (1-е условие) и через каждую вершину проводят лучи перпендикулярно этой плоскости проекций (2-е условие).

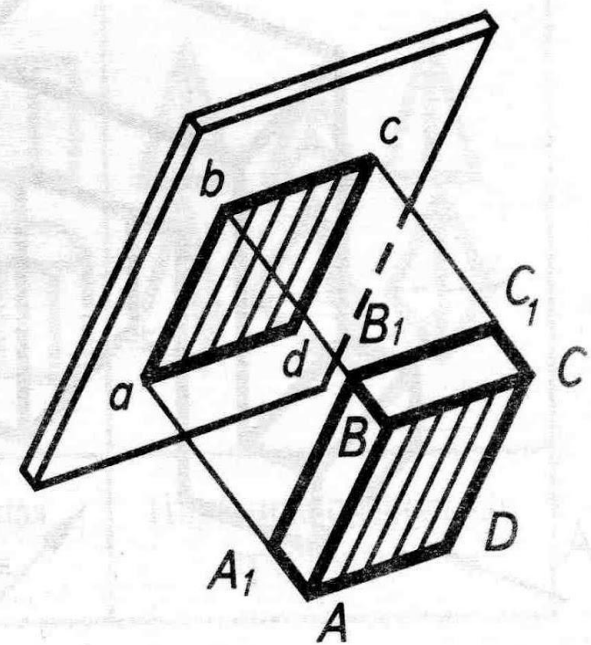
Посмотри на рис. 5



Вертикальная  
плоскость проекций

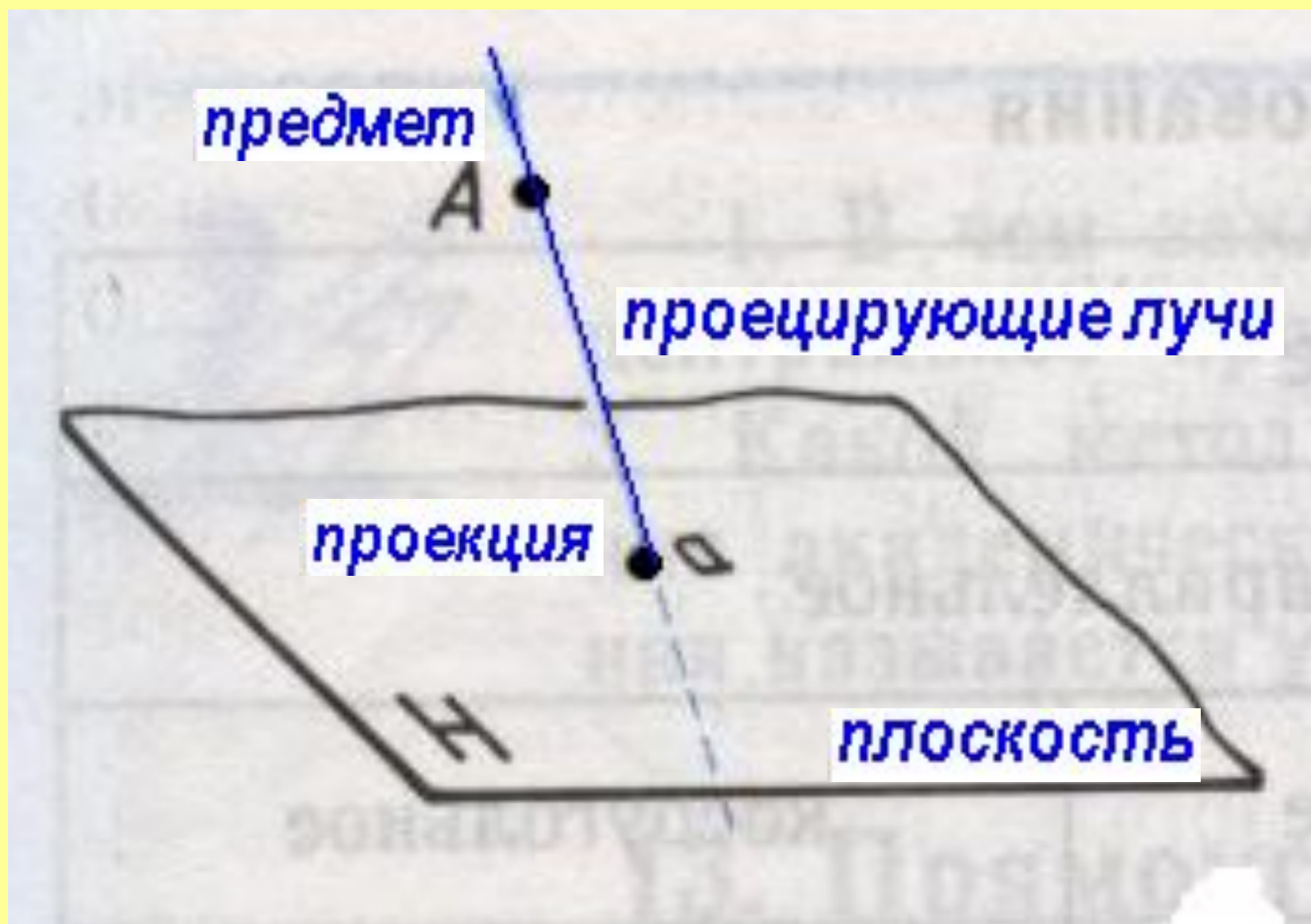


Горизонтальная  
плоскость проекций



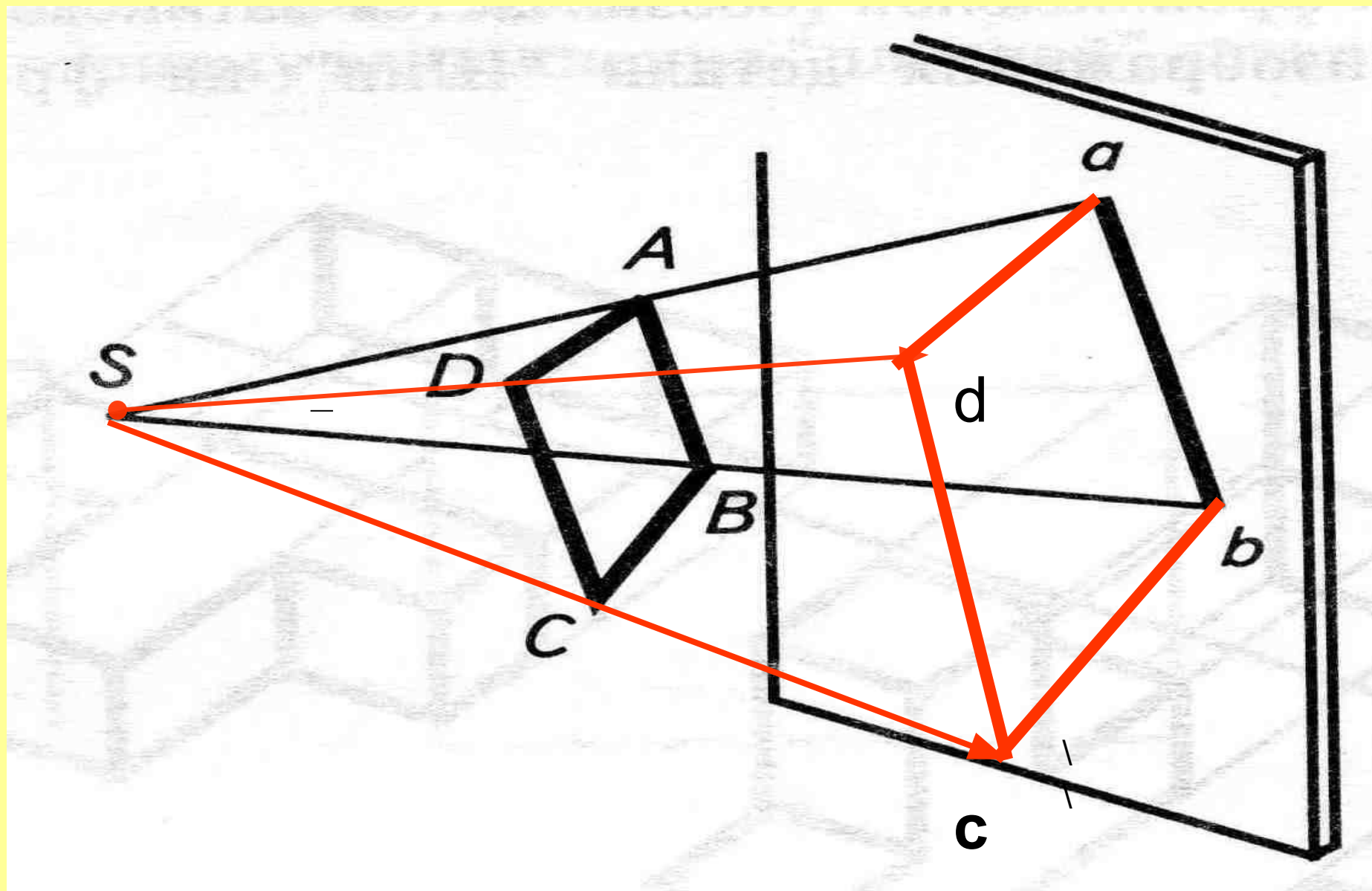
Наклонная  
плоскость проекций

Рис. 5



проецирование точки

# Центральное проецирование



# Фронтальная плоскость проекций

Если вертикальная плоскость проекций расположена перпендикулярно взгляду зрителя, она называется *фронтальной* (обозначается латинской буквой V). На рис. 6 показаны различные изображения детали "Шип" на фронтальной плоскости проекций.

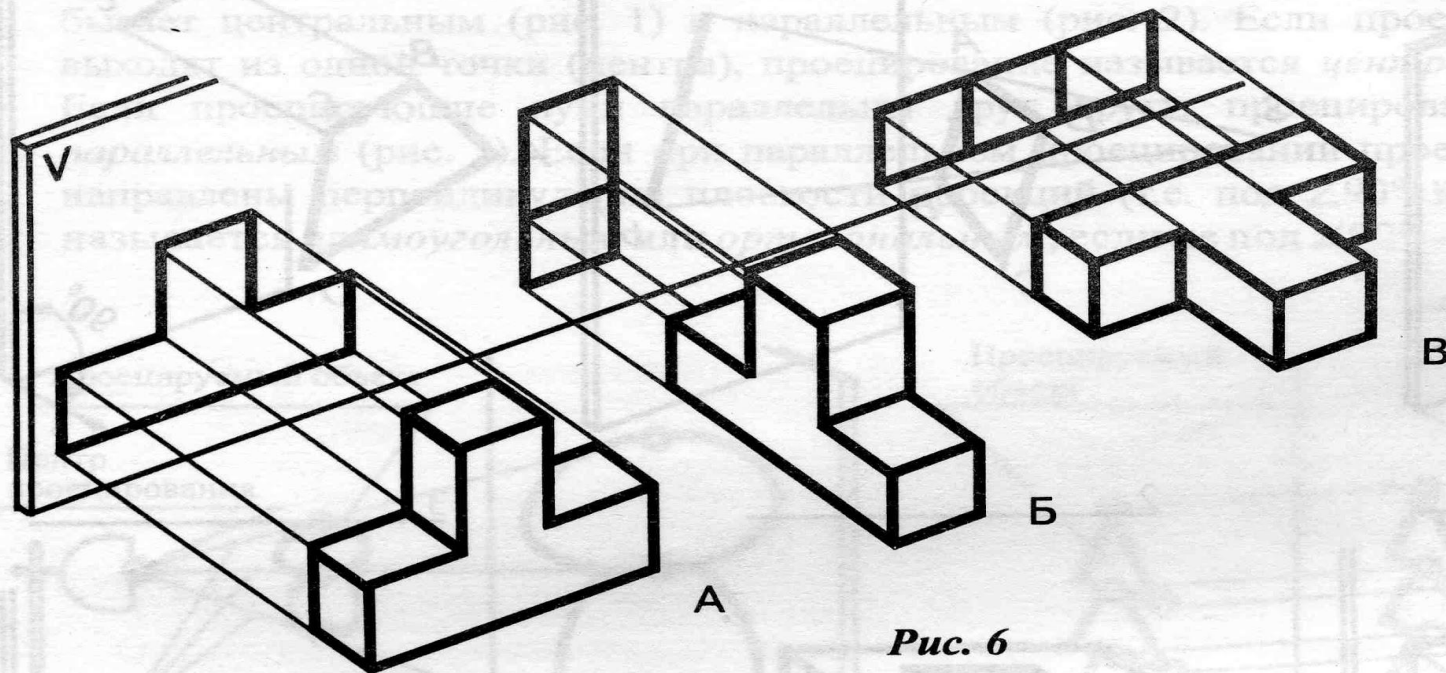


Рис. 6

Подумай, на каком изображении (рис. 6 и 7) форма и конструкция детали "Шип" передана наиболее полно. Правильно, на изображении А.

**Запомни!** Изображение, дающее наиболее полное представление о форме и конструкции предмета, называется *главным видом*.

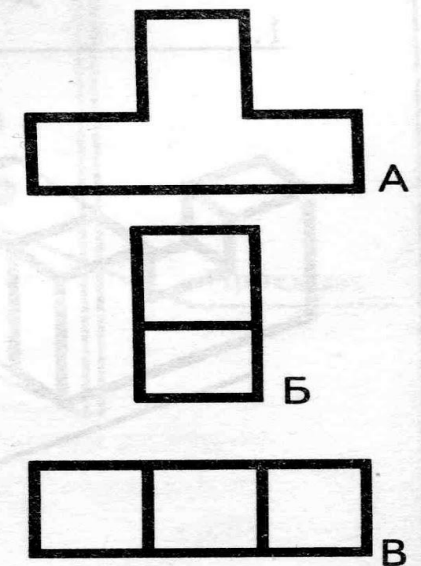
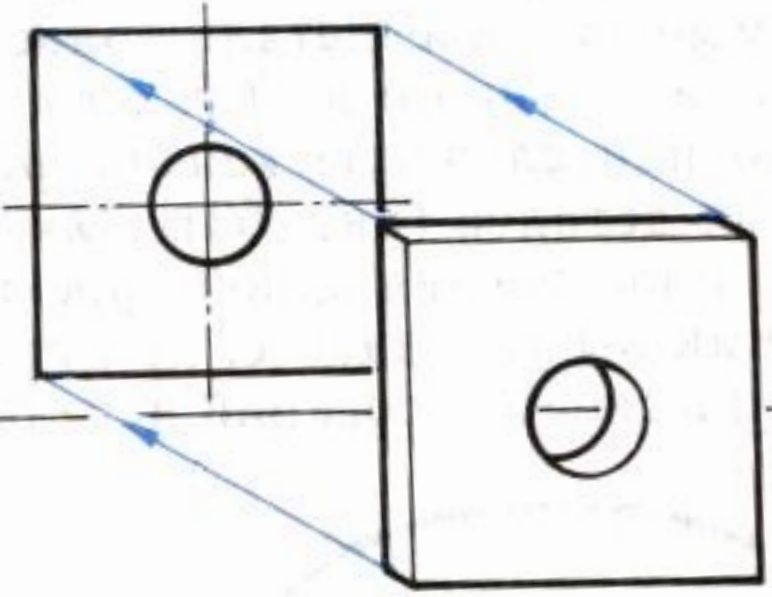
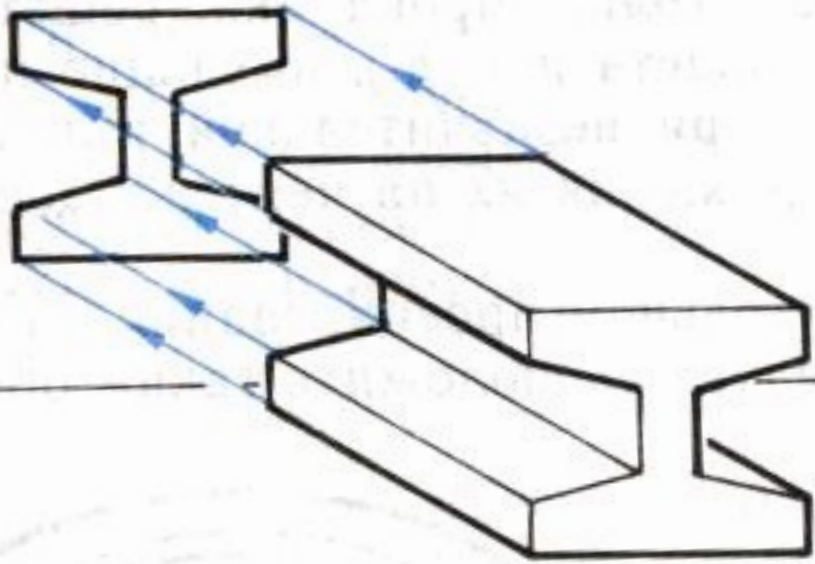
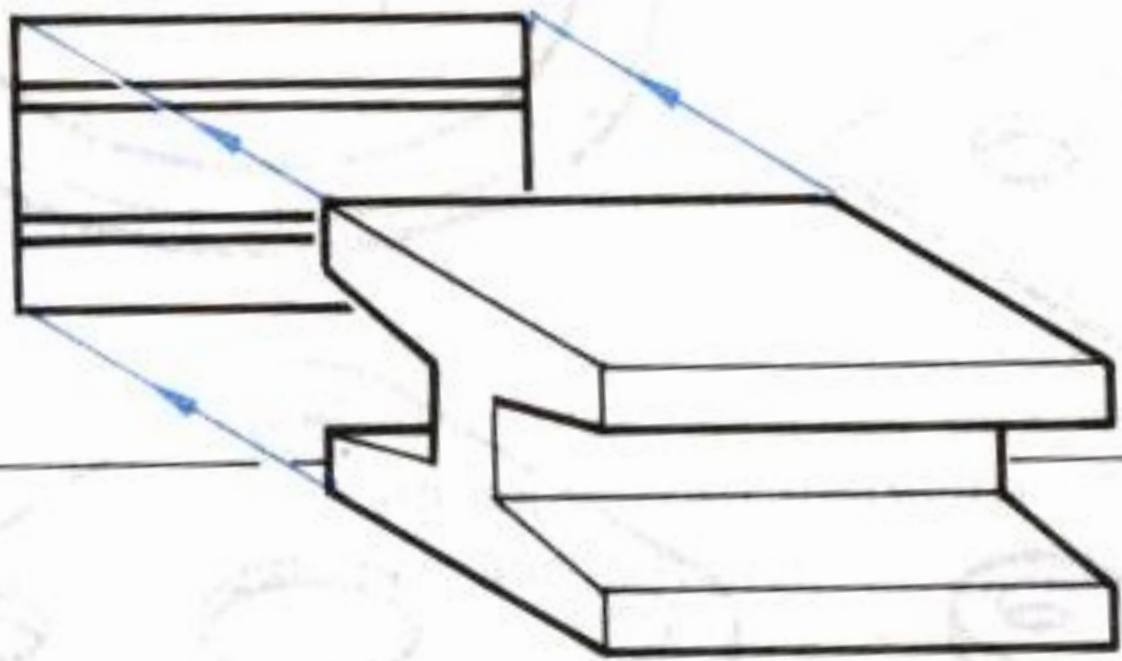


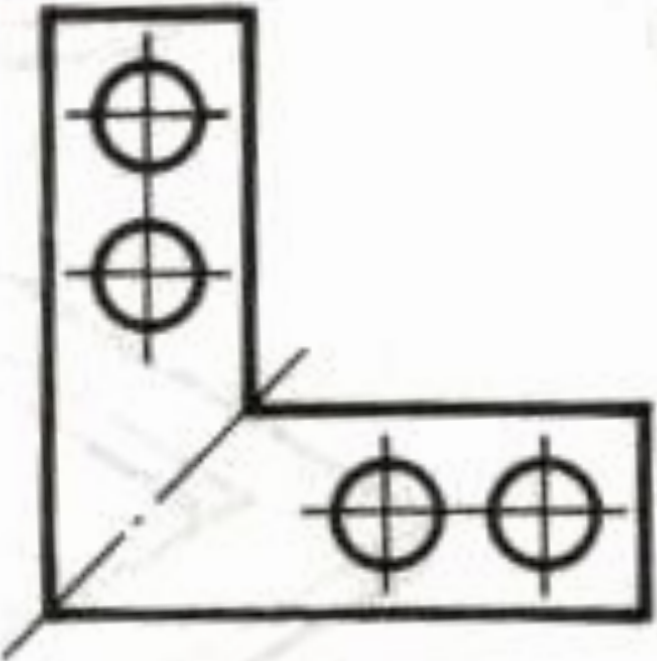
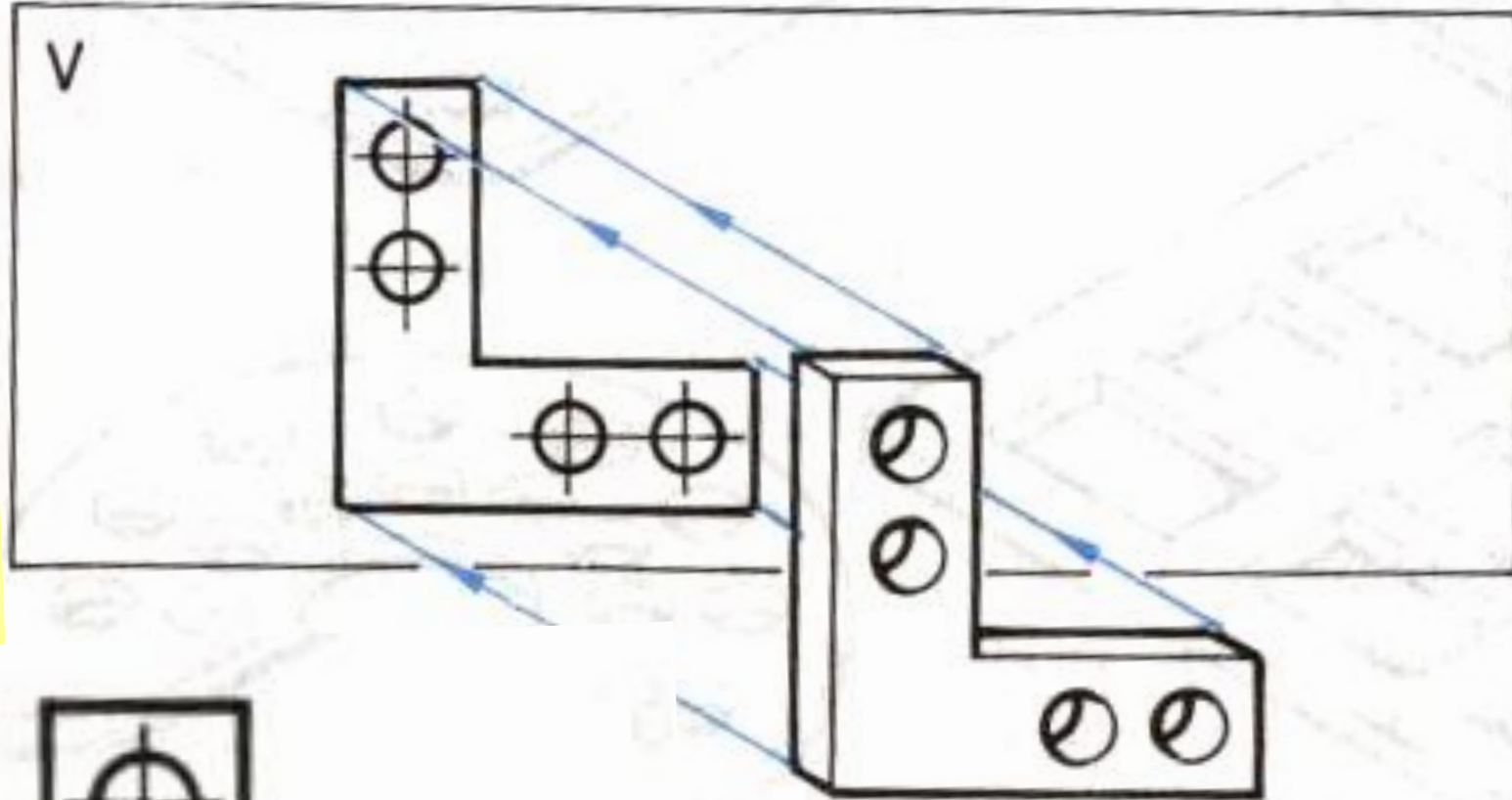
Рис. 7

V



V





*Прямоугольные проекции* дают возможность легко определять размеры предметов и их положения относительно плоскостей проекций, по ним нетрудно построить развертки предметов и решить ряд других задач.

В этом несомненное достоинство метода прямоугольных проекций.