

# Решение задач на тему «Прямоугольник. Ромб. Квадрат».

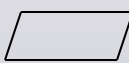
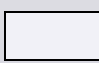


---

Цель урока: Закрепить  
теоретический материал по теме  
«Прямоугольник. Ромб.  
Квадрат».

---

# Теоретическая самостоятельная работа

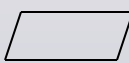
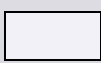
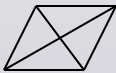

Заполнить таблицу, отметив знаки **+**(да), **-**(нет).

				
1. Противолежащие стороны параллельны и равны.				
2. Все стороны равны.				
3. Противолежащие углы равны, сумма соседних углов равна $180^\circ$ .				
4. Все углы прямые.				
5. Диагонали пересекаются и точкой пересечения делятся пополам.				
6. Диагонали равны.				
7. Диагонали взаимно перпендикулярны и являются биссектрисами углов.				

# Проверочный тест

1 вариант	2 вариант
<p>1. Любой прямоугольник является:</p> <ul style="list-style-type: none"><li>а) ромбом;</li><li>б) квадратом;</li><li>в) параллелограммом;</li><li>г) нет правильного ответа.</li></ul>	<p>1. Любой ромб является:</p> <ul style="list-style-type: none"><li>а) квадратом;</li><li>б) прямоугольником;</li><li>в) параллелограммом;</li><li>г) нет правильного ответа.</li></ul>
<p>2. Если в четырехугольнике диагонали перпендикулярны, то этот четырехугольник-</p> <ul style="list-style-type: none"><li>а) ромб;</li><li>б) квадрат;</li><li>в) прямоугольник;</li><li>г) нет правильного ответа.</li></ul>	<p>2. Если в параллелограмме диагонали перпендикулярны, то этот параллелограмм:</p> <ul style="list-style-type: none"><li>а) ромб;</li><li>б) квадрат;</li><li>в) прямоугольник;</li><li>г) нет правильного ответа.</li></ul>
<p>Ромб – это четырехугольник, в котором...</p> <ul style="list-style-type: none"><li>а) диагонали точкой пересечения делятся пополам и равны;</li><li>б) диагонали взаимно перпендикулярны и точкой пересечения делятся пополам;</li><li>в) противоположные углы равны, а противоположные стороны параллельны;</li><li>г) нет правильного ответа.</li></ul>	<p>Прямоугольник – это четырехугольник, в котором:</p> <ul style="list-style-type: none"><li>а) противоположные стороны параллельны, а диагонали равны;</li><li>б) диагонали точкой пересечения делятся пополам и являются биссектрисами углов;</li><li>в) два угла прямые и две стороны равны;</li><li>г) нет правильного ответа.</li></ul>

# Правильные ответы к теоретической самостоятельной работе

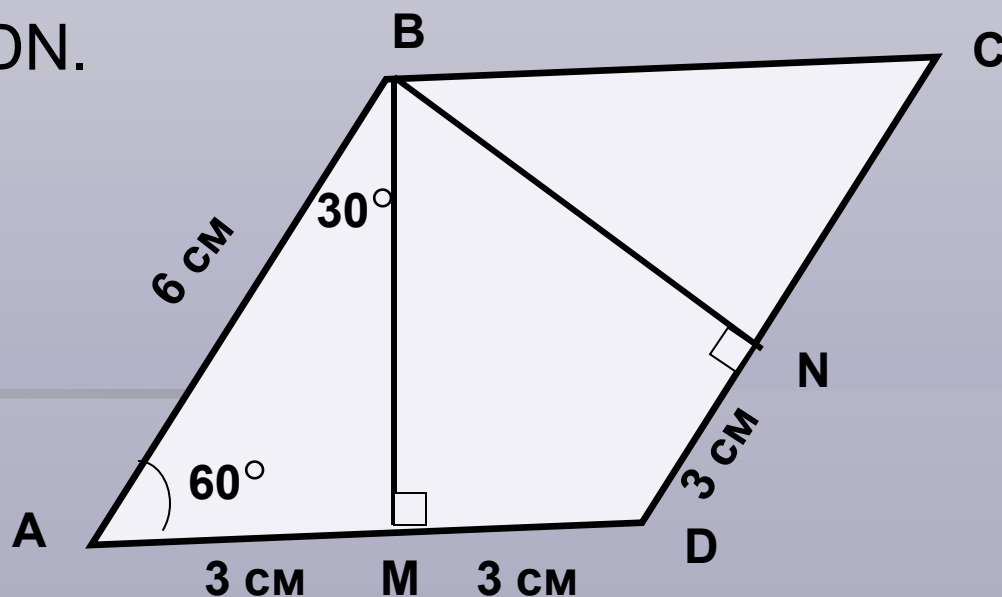
				
1. Противоположащие стороны параллельны и равны.	+	+	+	+
2. Все стороны равны.	-	-	+	+
3. Противоположащие углы равны, сумма соседних углов равна $180^\circ$ .	+	+	+	+
4. Все углы прямые.	-	+	-	+
5. Диагонали пересекаются и точкой пересечения делятся пополам.	+	+	+	+
6. Диагонали равны.	-	+	-	+
7. Диагонали взаимно перпендикулярны и являются биссектрисами углов.	-	-	+	+

# Ответы к проверочному тесту

1 вариант	2 вариант
<p>1. Любой прямоугольник является:</p> <ul style="list-style-type: none"><li>а) ромбом;</li><li>б) квадратом;</li><li><b>в) параллелограммом;</b></li><li>г) нет правильного ответа.</li></ul>	<p>1. Любой ромб является:</p> <ul style="list-style-type: none"><li>а) квадратом;</li><li>б) прямоугольником;</li><li><b>в) параллелограммом;</b></li><li>г) нет правильного ответа.</li></ul>
<p>2. Если в четырехугольнике диагонали перпендикулярны, то этот четырехугольник-</p> <ul style="list-style-type: none"><li>а) ромб;</li><li>б) квадрат;</li><li>в) прямоугольник;</li><li><b>г) нет правильного ответа.</b></li></ul>	<p>2. Если в параллелограмме диагонали перпендикулярны, то этот параллелограмм:</p> <ul style="list-style-type: none"><li><b>а) ромб;</b></li><li>б) квадрат;</li><li>в) прямоугольник;</li><li>г) нет правильного ответа.</li></ul>
<p>Ромб – это четырехугольник, в котором...</p> <ul style="list-style-type: none"><li>а) диагонали точкой пересечения делятся пополам и равны;</li><li><b>б) диагонали взаимно перпендикулярны и точкой пересечения делятся пополам;</b></li><li>в) противоположные углы равны, а противоположные стороны параллельны;</li><li>г) нет правильного ответа.</li></ul>	<p>Прямоугольник – это четырехугольник, в котором:</p> <ul style="list-style-type: none"><li><b>а) противоположные стороны параллельны, а диагонали равны;</b></li><li>б) диагонали точкой пересечения делятся пополам и являются биссектрисами углов;</li><li>в) два угла прямые и две стороны равны;</li><li>г) нет правильного ответа.</li></ul>

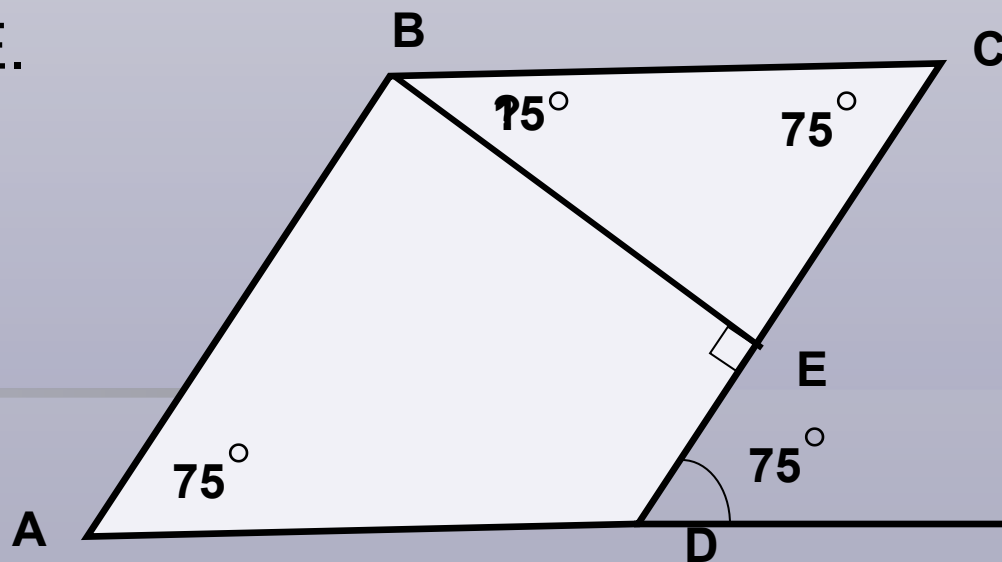
## Решение задач на готовых чертежах

- Дано:
- ABCD – ромб.
- Найти:  $MD + DN$ .



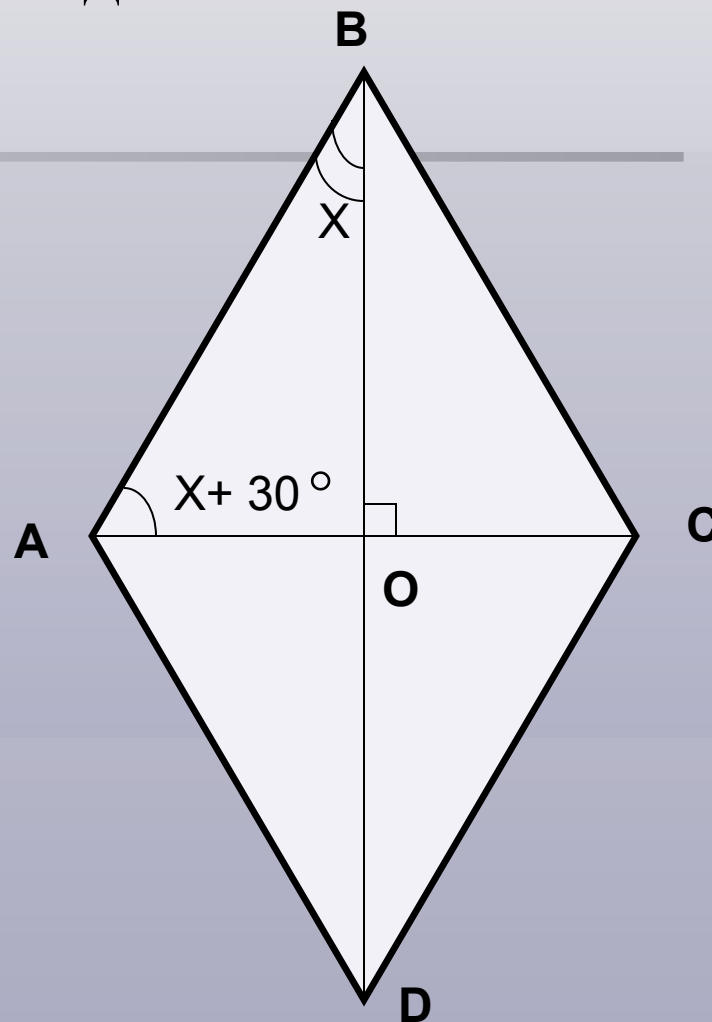
## Решение задач на готовых чертежах

- Дано:
- $ABCD$  – ромб.
- Найти:  $\angle CBE$ .



## Решение задач

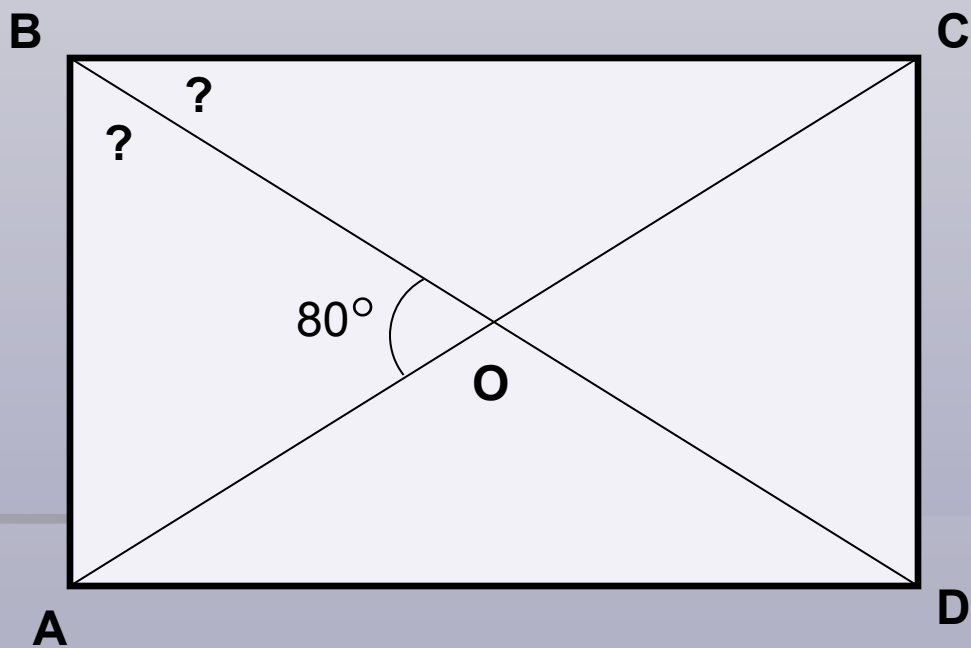
- Найдите углы ромба, если его диагонали составляют с его стороной углы, один из которых на  $30^\circ$  меньше другого.





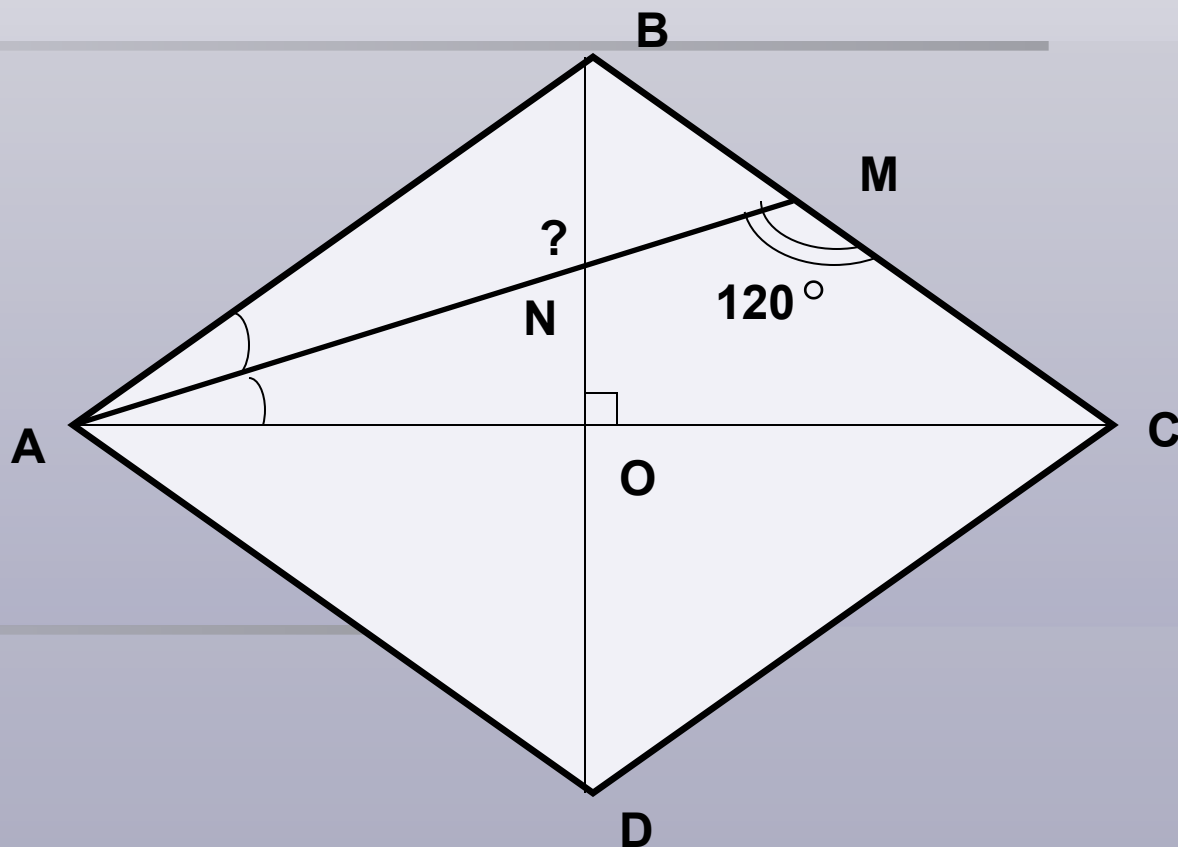
## Решение задач

- Угол между диагоналями прямоугольника равен  $80^\circ$ . Найдите углы между диагональю прямоугольника и его сторонами.



## Решение задач

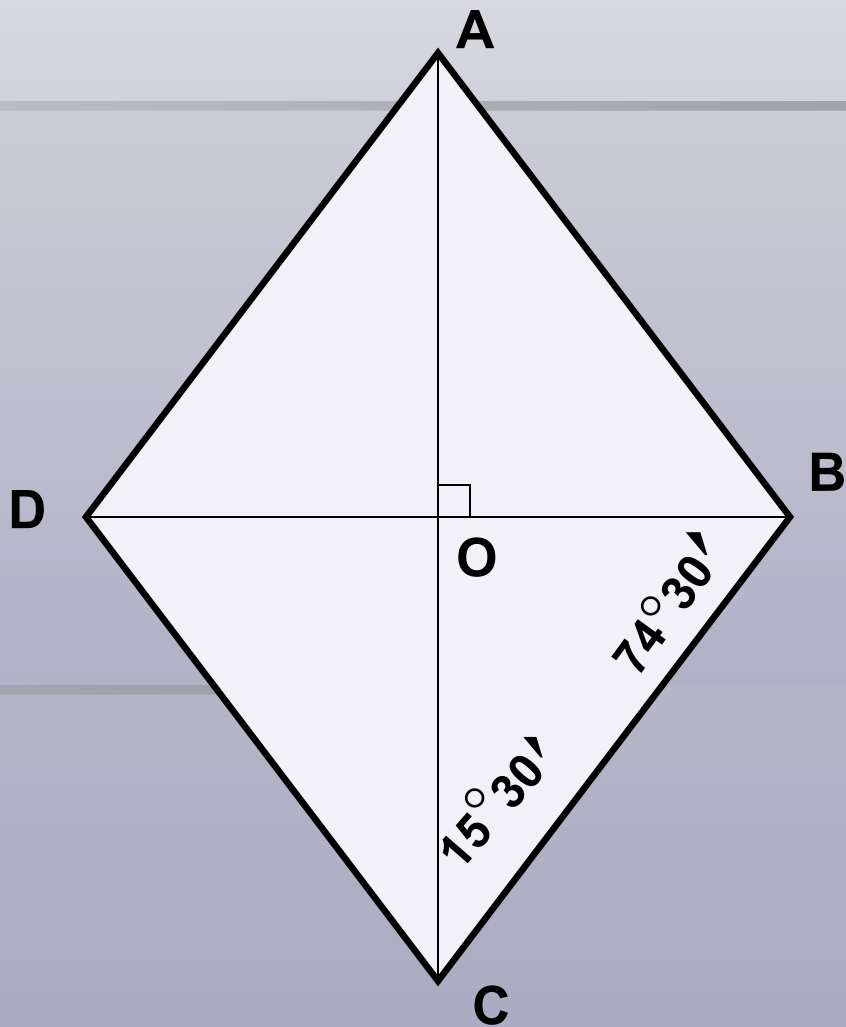
В ромбе  $ABCD$   
биссектриса  
угла  $BAC$   
пересекает  
сторону  $BC$  и  
диагональ  $BD$   
соответственно  
в точках  $M$  и  $N$ .  
Найдите угол  
 $ANB$ , если  
 $\angle AMC = 120^\circ$ .



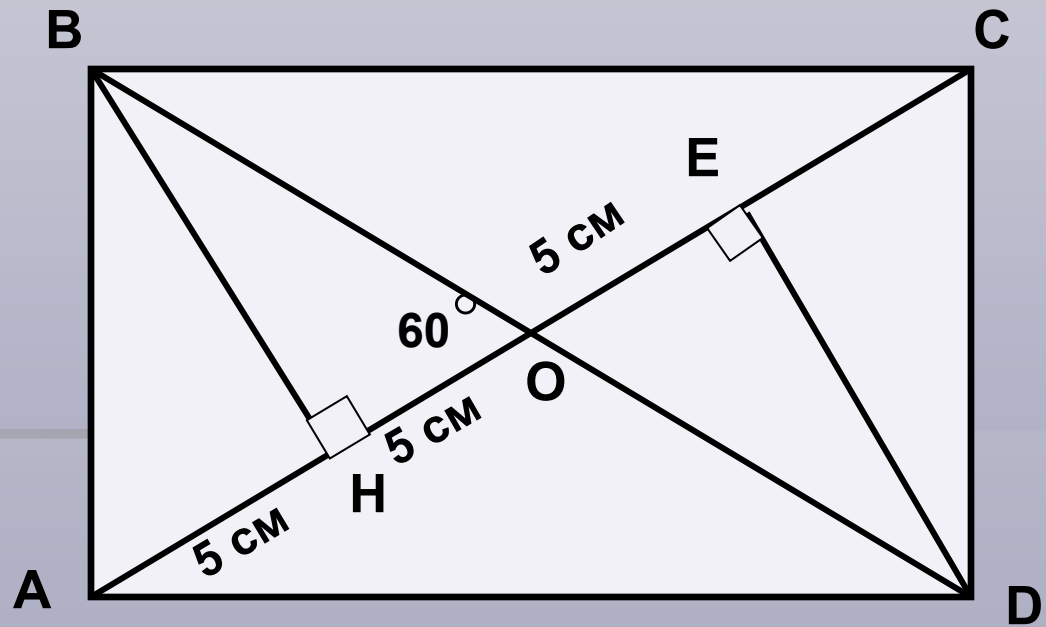
## Самостоятельная работа (разноуровневые задачи)

- 1. В ромбе  $ABCD$  диагонали пересекаются в точке  $O$ ,  $\angle A = 31^\circ$ . Найдите углы треугольника  $BOC$ . (3 балла).
- 2. В прямоугольнике  $ABCD$   $O$  – точка пересечения диагоналей,  $BH$  и  $DE$  – высоты треугольников  $ABO$  и  $COD$  соответственно,  $\angle BON = 60^\circ$ ,  $AN = 5$  см. Найдите  $OE$ . (4 балла).
- 3. В ромбе  $ABCD$  угол  $B$  тупой. На стороне  $AD$  взята точка  $K$ ,  $BK \perp AD$ . Прямые  $BK$  и  $AC$  пересекаются в точке  $O$ ,  $AC = 2BK$ . Найдите угол  $AOB$ . (5 баллов).

# Задача 1.



## Задача 2.



# Задача 3.

