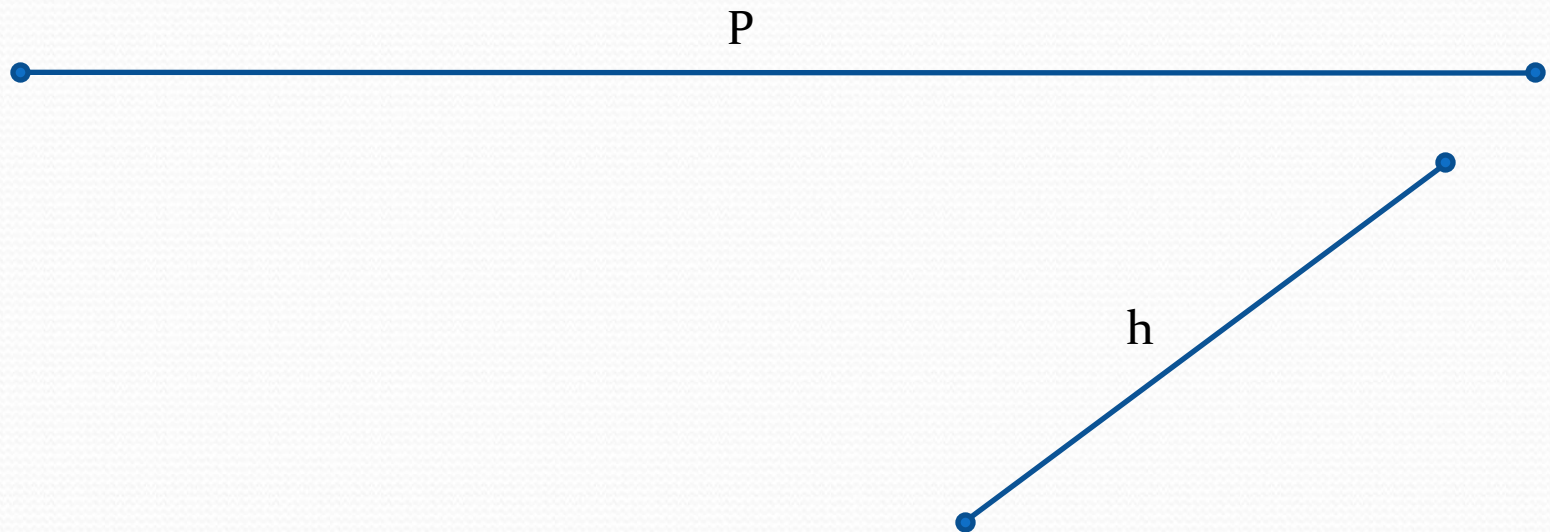


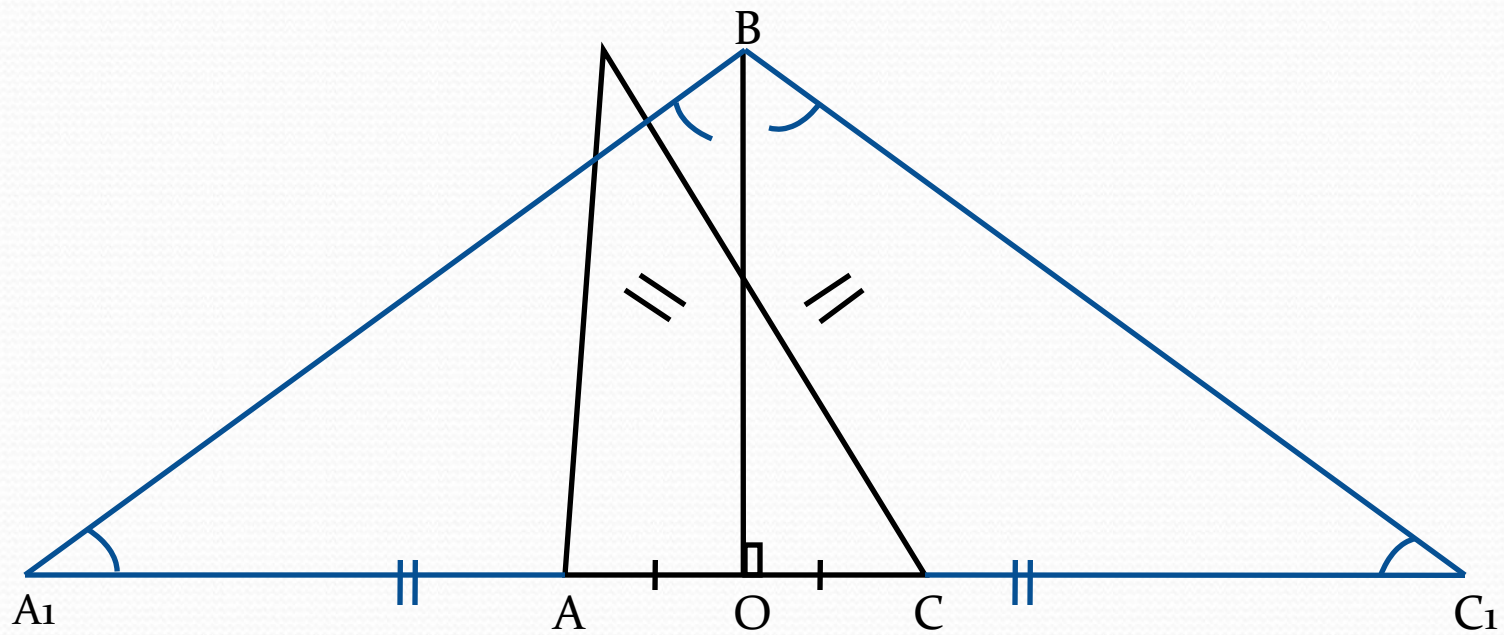
**Решение сложных
геометрических задач
на построение методом
спрямления**

Задача №1

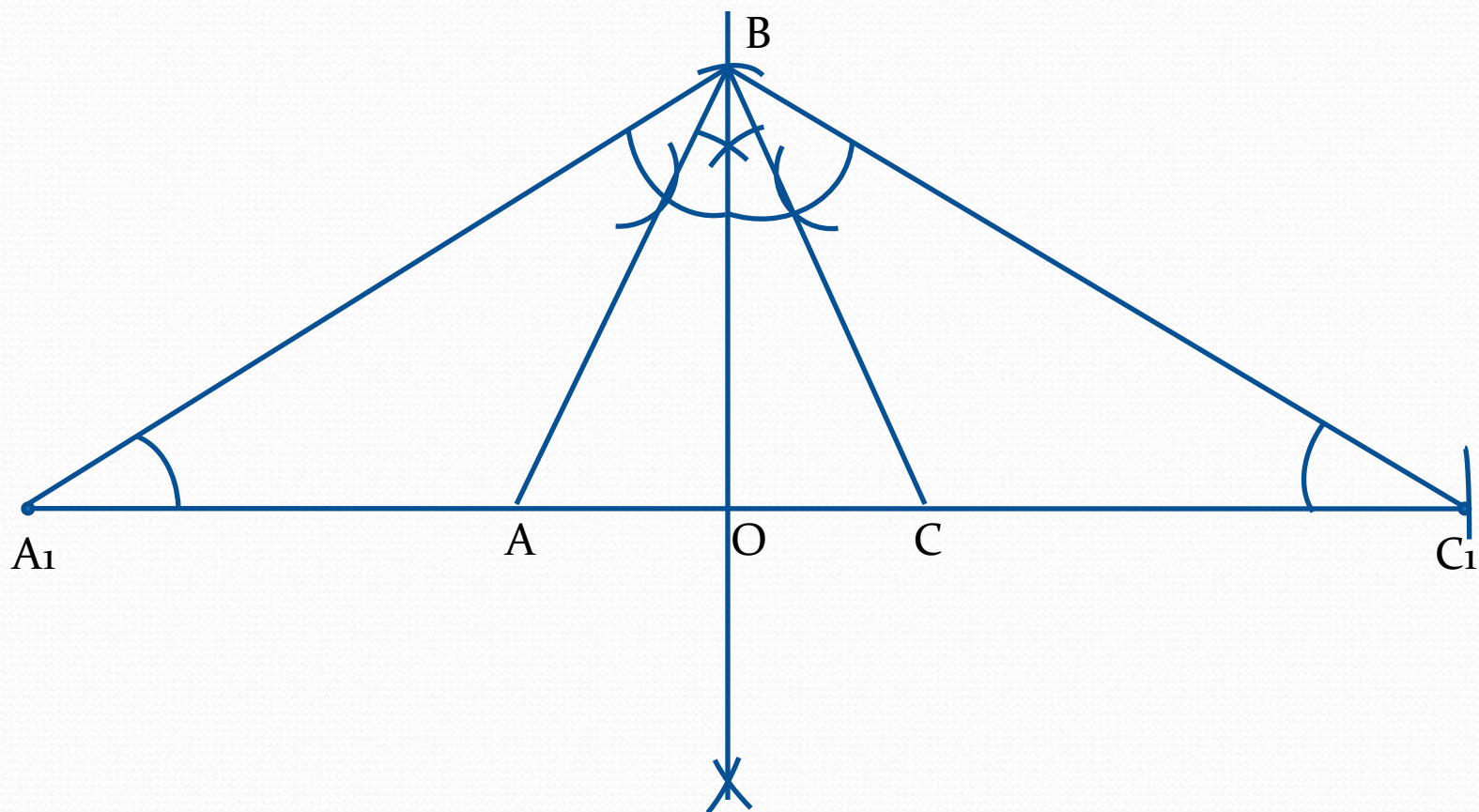
«Построить равнобедренный треугольник по его периметру P и высоте h »



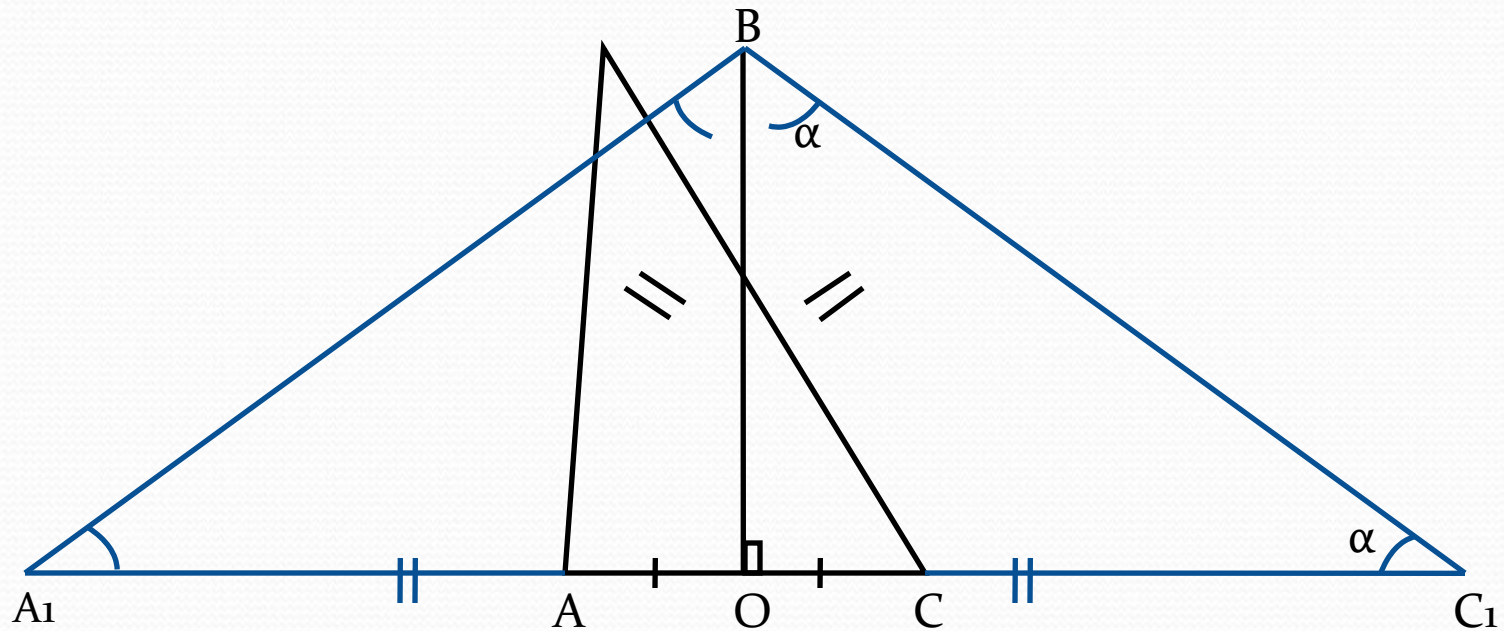
Анализ



Построение

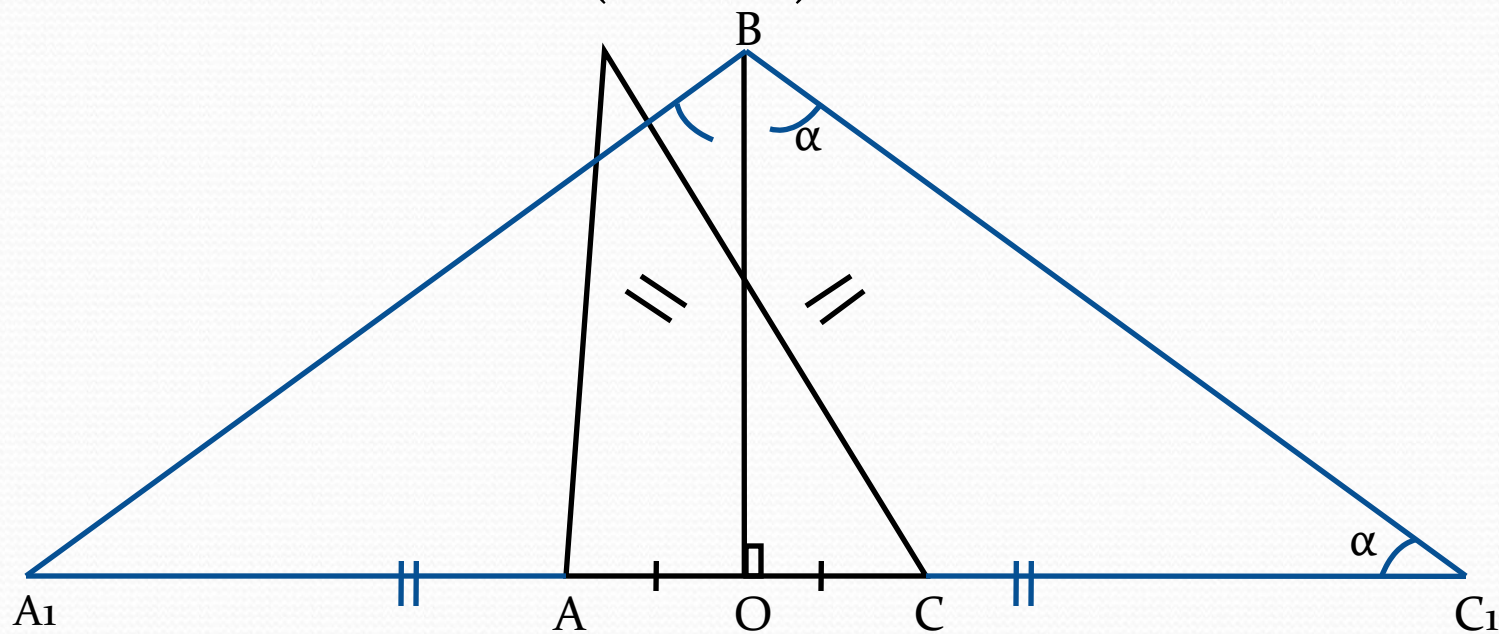


Доказательство



Исследование

- Построение возможно если $\alpha < 45^\circ$, т.е. если $BO = h < OC_1 = 1/2 \cdot P$ ($h < P:2$)

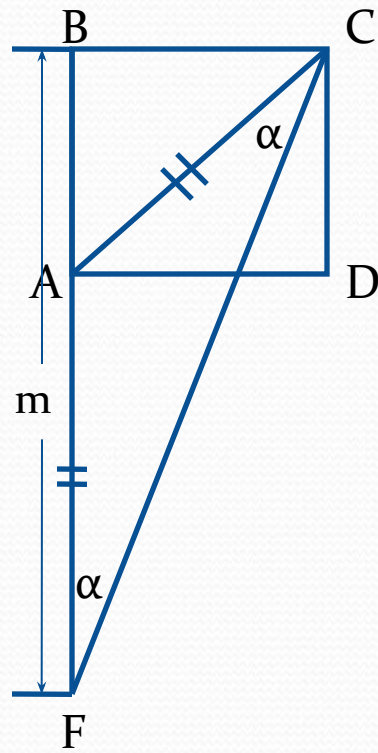


Задача №2

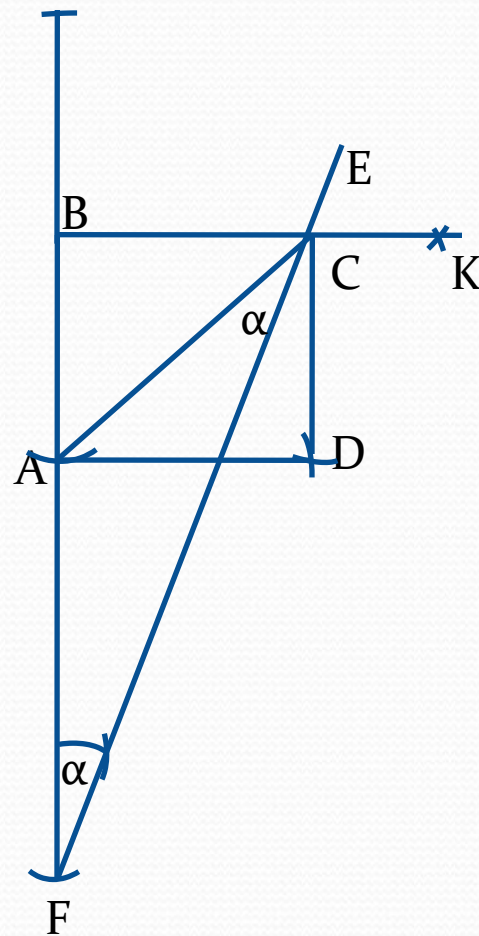
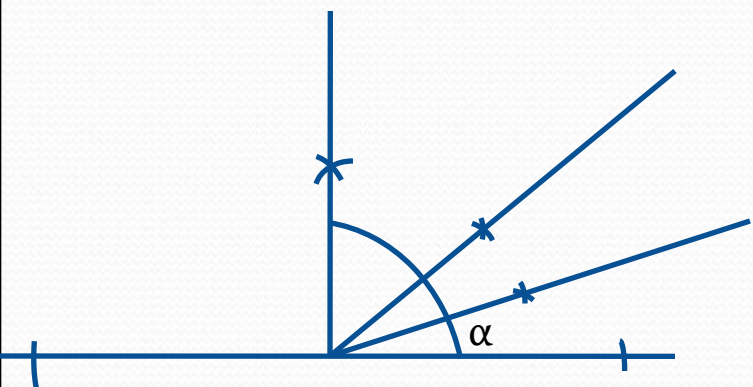
«Построить квадрат по сумме стороны и диагонали»



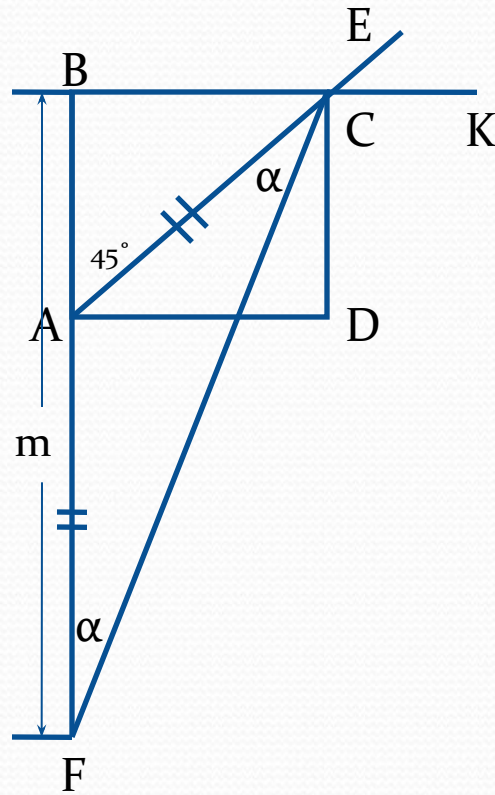
Анализ



Построение



Доказательство



Исследование

- Построение единственно и всегда возможно