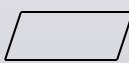
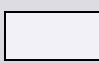
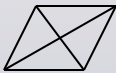



**Решение задач на тему
«Прямоугольник. Ромб.
Квадрат».**

**Цель урока: Закрепить
теоретический материал по теме
«Прямоугольник. Ромб.
Квадрат».**

Теоретическая самостоятельная работа

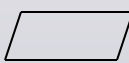



Заполнить таблицу, отметив знаки **+**(да), **-**(нет).

				
1. Противолежащие стороны параллельны и равны.				
2. Все стороны равны.				
3. Противолежащие углы равны, сумма соседних углов равна 180° .				
4. Все углы прямые.				
5. Диагонали пересекаются и точкой пересечения делятся пополам.				
6. Диагонали равны.				
7. Диагонали взаимно перпендикулярны и являются биссектрисами углов.				

Проверочный тест

1 вариант	2 вариант
<p>1. Любой прямоугольник является:</p> <ul style="list-style-type: none">а) ромбом;б) квадратом;в) параллелограммом;г) нет правильного ответа.	<p>1. Любой ромб является:</p> <ul style="list-style-type: none">а) квадратом;б) прямоугольником;в) параллелограммом;г) нет правильного ответа.
<p>2. Если в четырехугольнике диагонали перпендикулярны, то этот четырехугольник-</p> <ul style="list-style-type: none">а) ромб;б) квадрат;в) прямоугольник;г) нет правильного ответа.	<p>2. Если в параллелограмме диагонали перпендикулярны, то этот параллелограмм:</p> <ul style="list-style-type: none">а) ромб;б) квадрат;в) прямоугольник;г) нет правильного ответа.
<p>Ромб – это четырехугольник, в котором...</p> <ul style="list-style-type: none">а) диагонали точкой пересечения делятся пополам и равны;б) диагонали взаимно перпендикулярны и точкой пересечения делятся пополам;в) противоположные углы равны, а противоположные стороны параллельны;г) нет правильного ответа.	<p>Прямоугольник – это четырехугольник, в котором:</p> <ul style="list-style-type: none">а) противоположные стороны параллельны, а диагонали равны;б) диагонали точкой пересечения делятся пополам и являются биссектрисами углов;в) два угла прямые и две стороны равны;г) нет правильного ответа.

Правильные ответы к теоретической самостоятельной работе

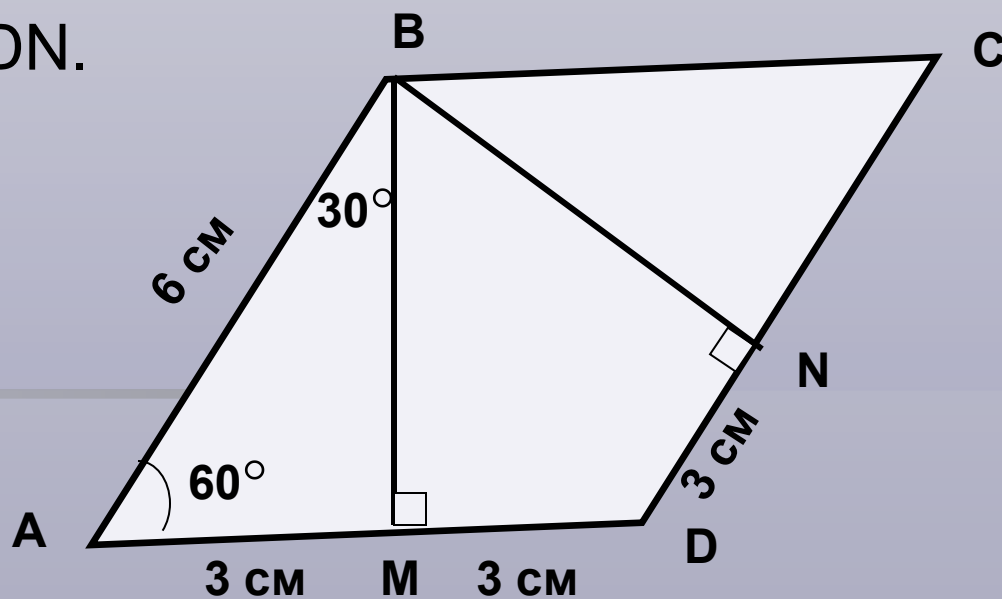
				
1. Противоположащие стороны параллельны и равны.	+	+	+	+
2. Все стороны равны.	-	-	+	+
3. Противоположащие углы равны, сумма соседних углов равна 180° .	+	+	+	+
4. Все углы прямые.	-	+	-	+
5. Диагонали пересекаются и точкой пересечения делятся пополам.	+	+	+	+
6. Диагонали равны.	-	+	-	+
7. Диагонали взаимно перпендикулярны и являются биссектрисами углов.	-	-	+	+

Ответы к проверочному тесту

1 вариант	2 вариант
<p>1. Любой прямоугольник является:</p> <ul style="list-style-type: none">а) ромбом;б) квадратом;в) параллелограммом;г) нет правильного ответа.	<p>1. Любой ромб является:</p> <ul style="list-style-type: none">а) квадратом;б) прямоугольником;в) параллелограммом;г) нет правильного ответа.
<p>2. Если в четырехугольнике диагонали перпендикулярны, то этот четырехугольник-</p> <ul style="list-style-type: none">а) ромб;б) квадрат;в) прямоугольник;г) нет правильного ответа.	<p>2. Если в параллелограмме диагонали перпендикулярны, то этот параллелограмм:</p> <ul style="list-style-type: none">а) ромб;б) квадрат;в) прямоугольник;г) нет правильного ответа.
<p>Ромб – это четырехугольник, в котором...</p> <ul style="list-style-type: none">а) диагонали точкой пересечения делятся пополам и равны;б) диагонали взаимно перпендикулярны и точкой пересечения делятся пополам;в) противоположные углы равны, а противоположные стороны параллельны;г) нет правильного ответа.	<p>Прямоугольник – это четырехугольник, в котором:</p> <ul style="list-style-type: none">а) противоположные стороны параллельны, а диагонали равны;б) диагонали точкой пересечения делятся пополам и являются биссектрисами углов;в) два угла прямые и две стороны равны;г) нет правильного ответа.

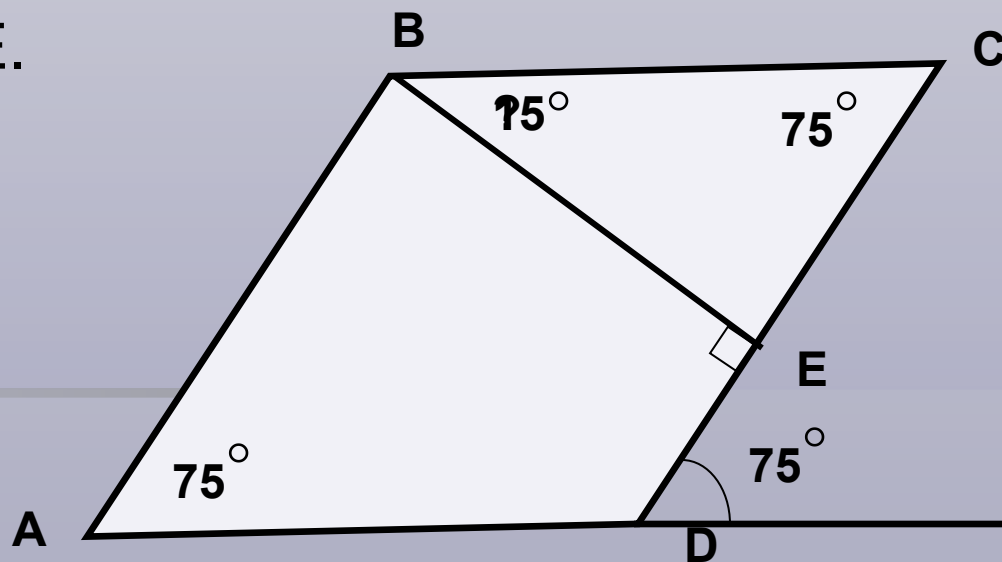
Решение задач на готовых чертежах

- Дано:
- ABCD – ромб.
- Найти: $MD + DN$.



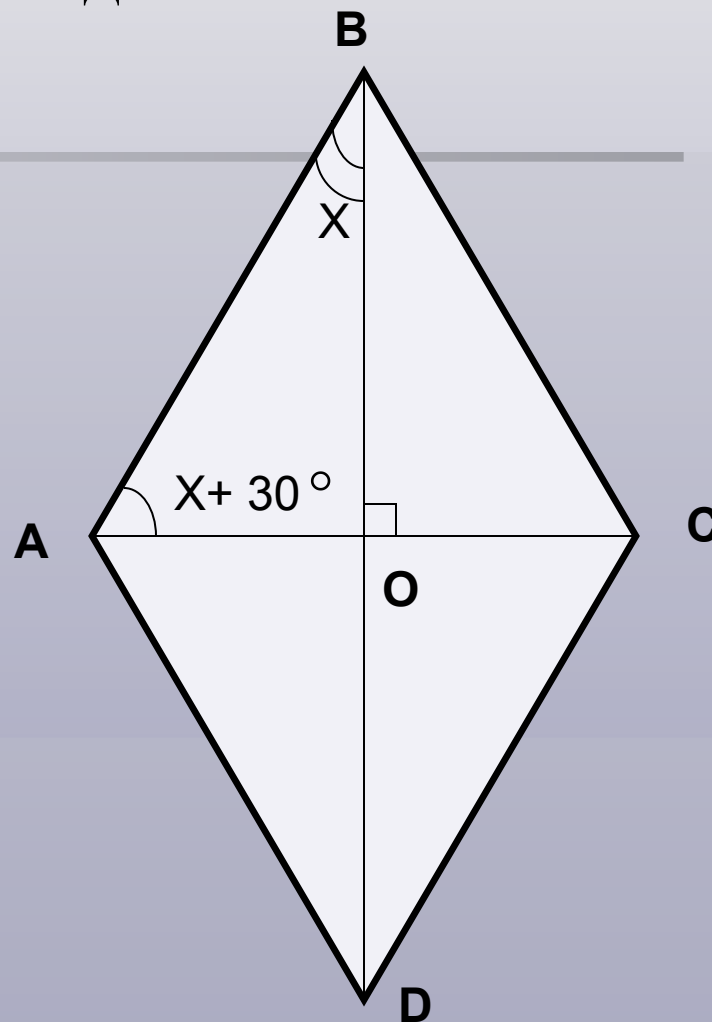
Решение задач на готовых чертежах

- Дано:
- $ABCD$ – ромб.
- Найти: $\angle CBE$.



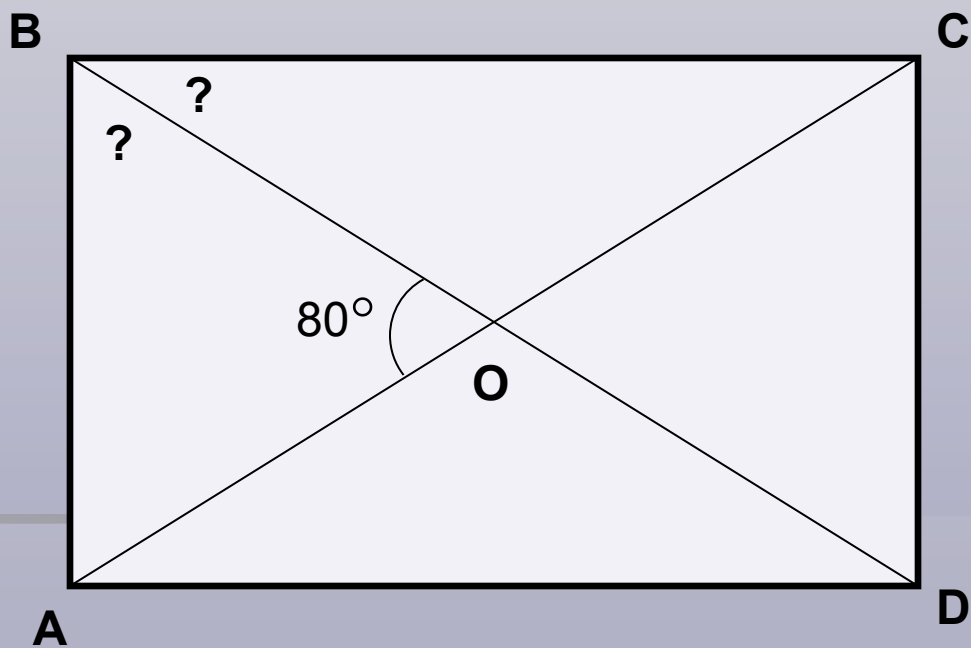
Решение задач

- Найдите углы ромба, если его диагонали составляют с его стороной углы, один из которых на 30° меньше другого.



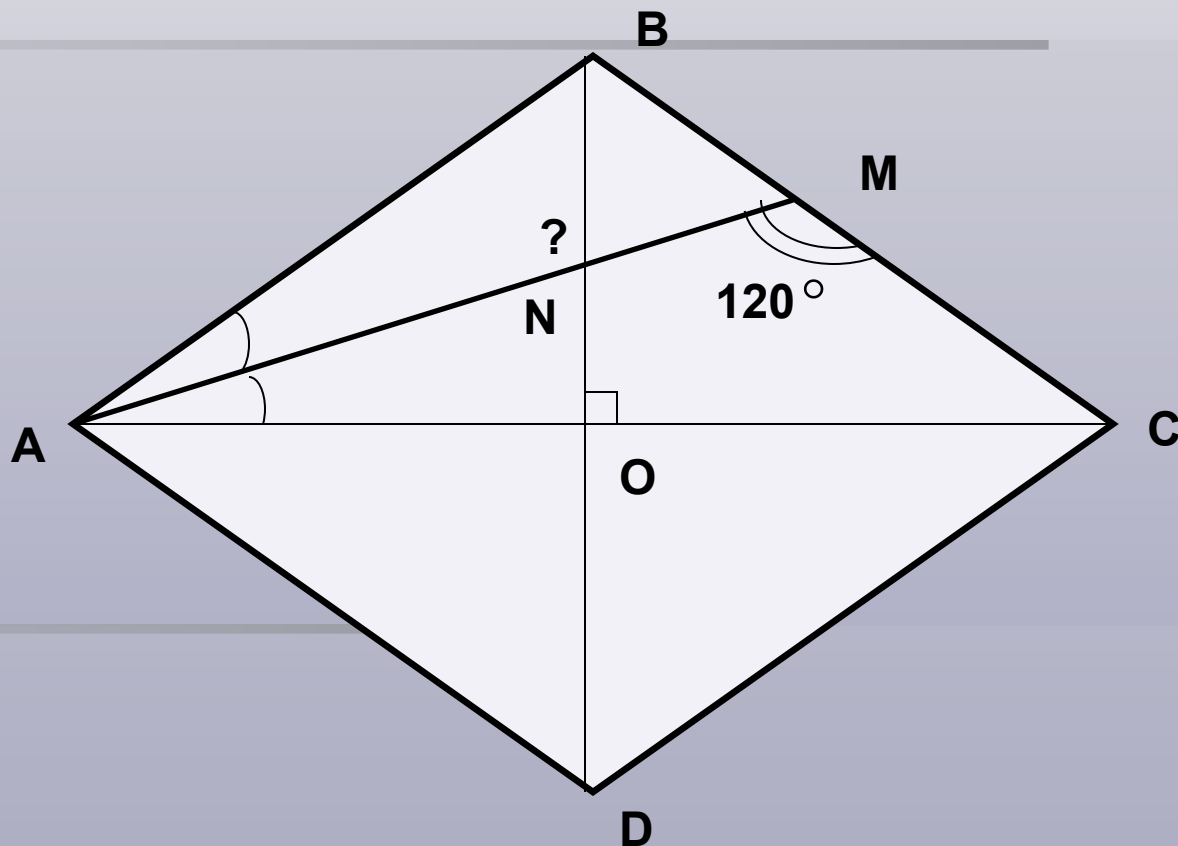
Решение задач

- Угол между диагоналями прямоугольника равен 80° . Найдите углы между диагональю прямоугольника и его сторонами.



Решение задач

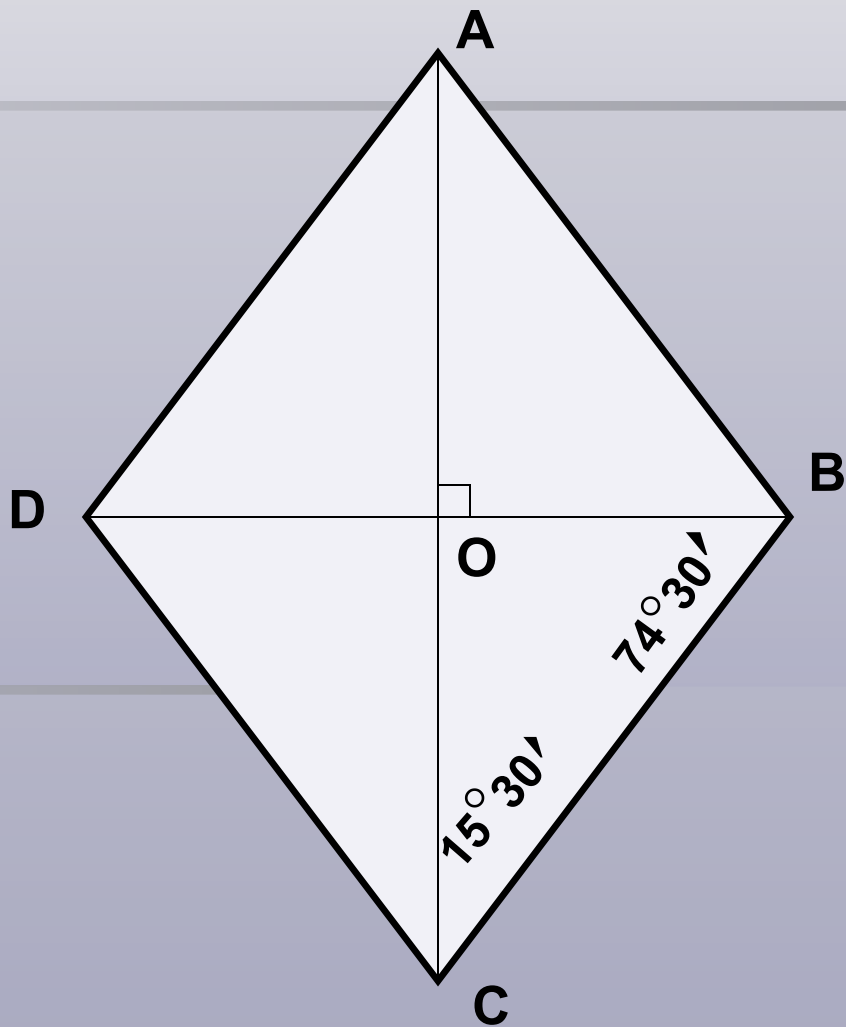
В ромбе $ABCD$
биссектриса
угла BAC
пересекает
сторону BC и
диагональ BD
соответственно
в точках M и N .
Найдите угол
 ANB , если
 $\angle AMC = 120^\circ$.



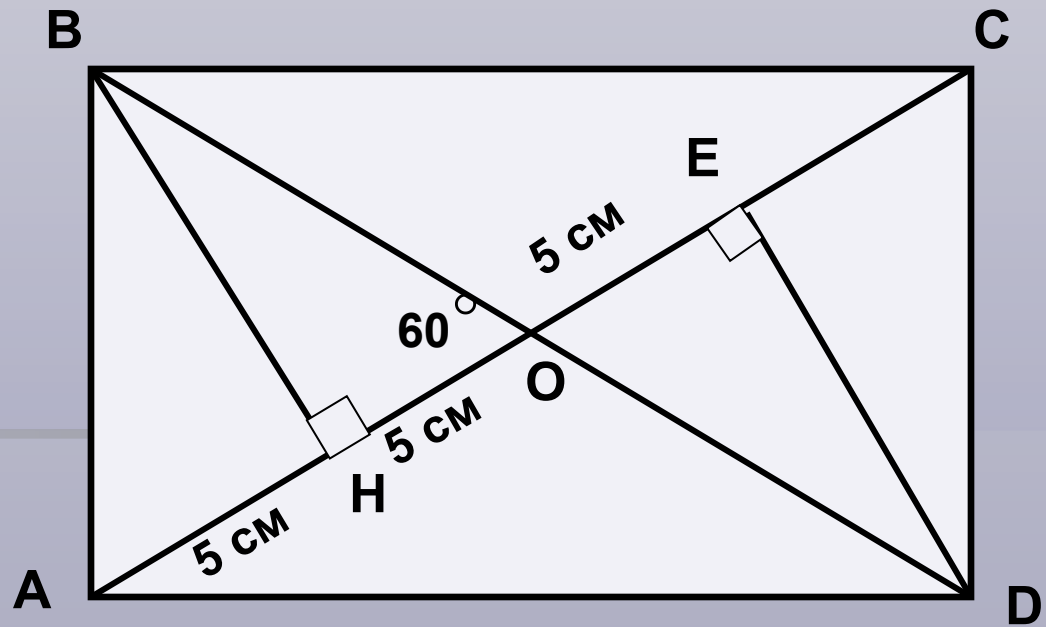
Самостоятельная работа (разноуровневые задачи)

- 1. В ромбе $ABCD$ диагонали пересекаются в точке O , $\angle A = 31^\circ$. Найдите углы треугольника BOC . (3 балла).
- 2. В прямоугольнике $ABCD$ O – точка пересечения диагоналей, BH и DE – высоты треугольников ABO и COD соответственно, $\angle BON = 60^\circ$, $AN = 5$ см. Найдите OE . (4 балла).
- 3. В ромбе $ABCD$ угол B тупой. На стороне AD взята точка K , $BK \perp AD$. Прямые BK и AC пересекаются в точке O , $AC = 2BK$. Найдите угол AOB . (5 баллов).

Задача 1.



Задача 2.



Задача 3.

