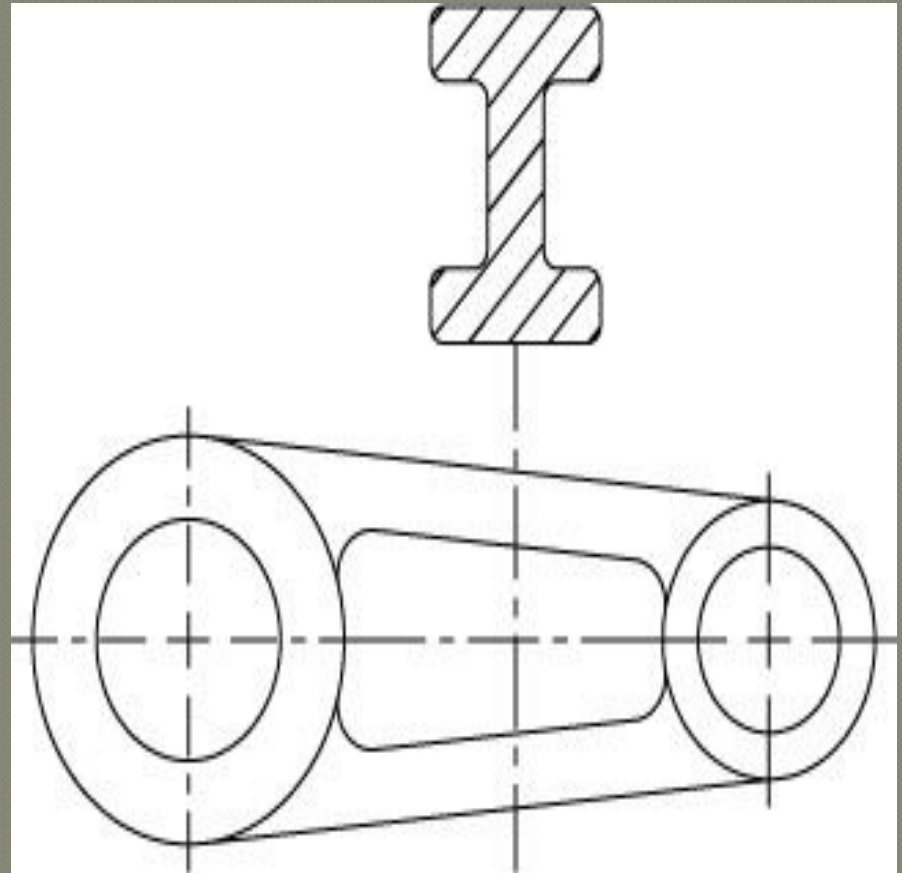


Сечение

Выполнил: Зиновьев Никита
Ученик 9а класса
МОУ СОШ №40

Сечение

- Сечением называется изображение фигуры, получающейся при мысленном рассечении предмета плоскостью или несколькими плоскостями.
- На сечении показывается только то, что получается непосредственно в секущей плоскости.



Назначение сечений

- Чтобы показать поперечную форму деталей, пользуются изображениями, называемыми сечениями, также с помощью сечений можно судить о форме деталей, о отверстии или выступе, о глубине впадины о симметрии детали.

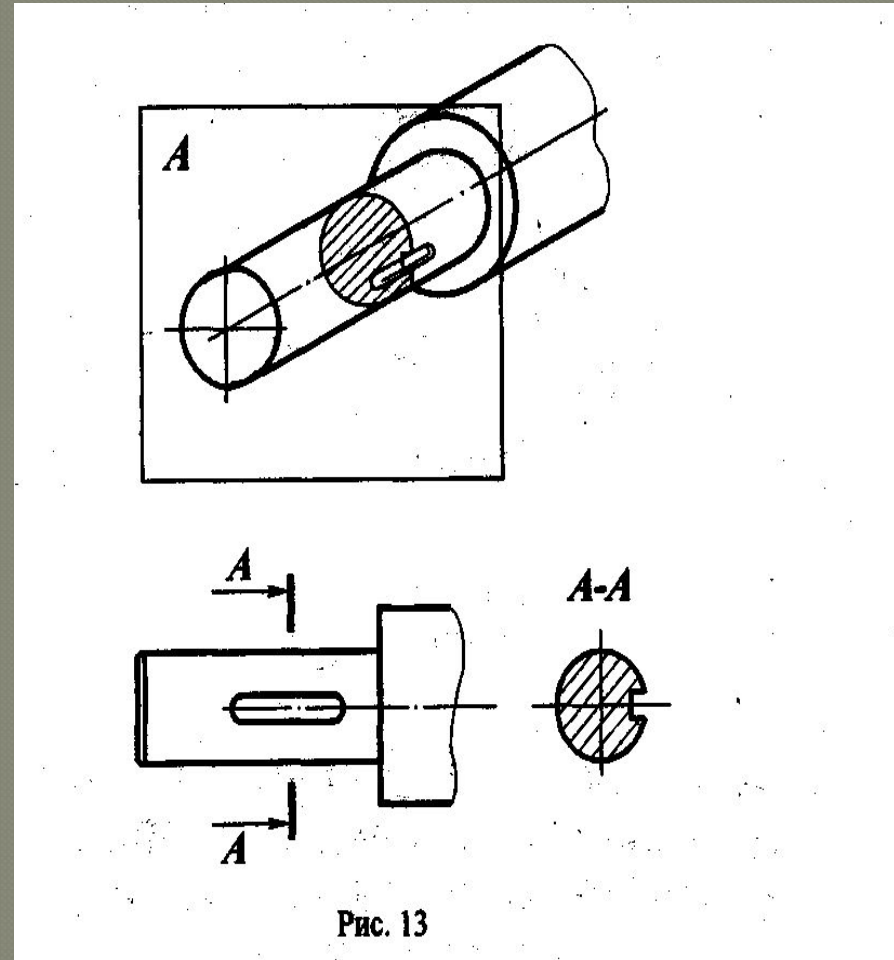
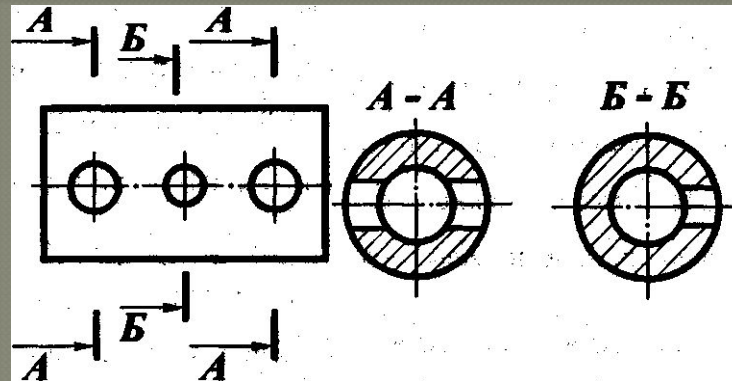


Рис. 13

Разновидности сечения

- В зависимости от расположения сечения подразделяются на вынесенные и наложенные. Вынесенными сечениями называются такие, которые располагаются вне контура изображений
- Наложеными сечениями называются такие, которые располагаются непосредственно на видах чертежа

Вынесенные сечения



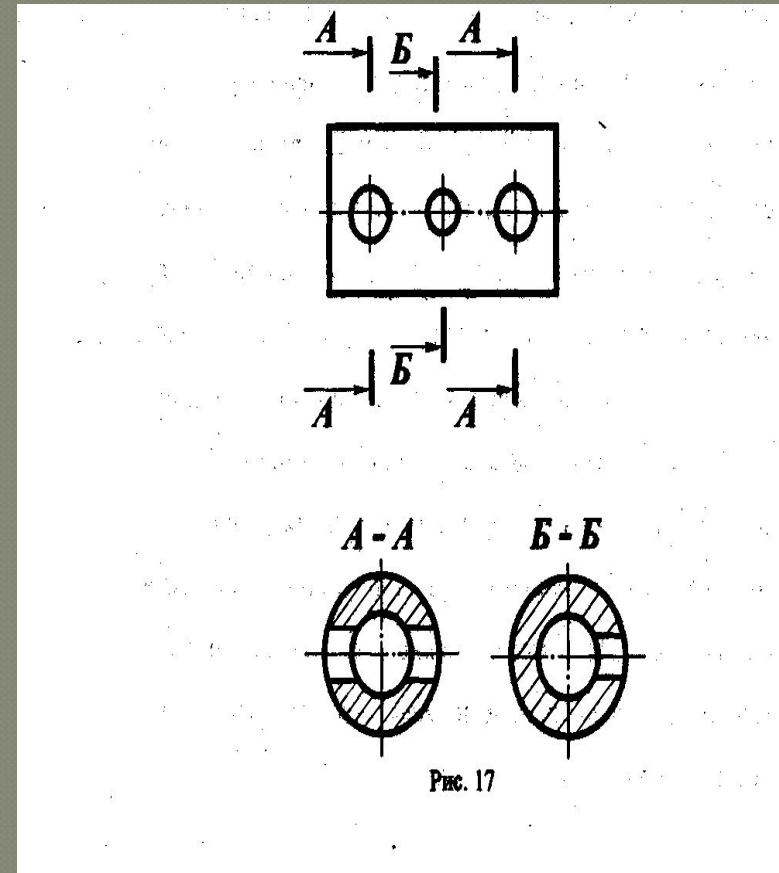
- Контур вынесенного сечения обводится сплошной основной линией такой же толщины S , как видимый контур изображения.
- Наложённое сечение располагают в том месте, где проходила секущая плоскость, непосредственно на самом виде, к которому оно относится.
- Вынесенное сечение можно располагать на любом месте поля чертежа. Оно может быть помещено непосредственно на продолжении линии сечения

Обозначение сечений

- Положение секущей плоскости указывают на чертеже линией сечения - разомкнутой линией, которая проводится в виде отдельных штрихов, не пересекающих контур соответствующего изображения. На начальном и конечном штрихах перпендикулярно им ставят стрелки, указывающие направление взгляда. У начала и конца линии сечения ставят одну и ту же прописную букву русского алфавита. Буквы наносят около стрелок, указывающих направление взгляда с внешней стороны. Над сечением делают надпись по типу А-А.

Правила построения сечений

- На чертеже одной детали может быть столько различных сечений, сколько нужно для полного выявления её формы. Для нескольких одинаковых сечений, относящихся к одному и тому же предмету, следует линии сечения обозначать одной и той же буквой и вычерчивать одно сечение.



Правила построения сечений

- Если секущая плоскость проходит через ось поверхности вращения, ограничивающей отверстие или углубление, то контур отверстия или углубления показывают полностью.
- Однако можно заметить, что это относится к изображениям отверстий и углублений цилиндрической, конической и шарообразной формы и не распространяется на изображение в сечении шпоночного паза.

