

**Потенциал  
исследовательской  
деятельности  
в осуществлении  
профильного обучения**

Подготовлено Г.И. Винокуровой  
г. Елец, МОУ Лицей № 24

# Цели и задачи метода исследовательской деятельности в профильном обучении по математике

---

Цель обучения - развитие творческой, самостоятельной и свободной личности, стремящейся к самореализации, саморазвитию и достижению успехов в учебе.

Задача состоит в поиске новых путей совершенствования учебного процесса в школе, которые предполагают использование всего спектра образовательных возможностей, предусматривающих инновационные формы, методы и средства, направленные на развитие индивидуальных и личностных качеств учащихся.

Одним из методов – исследовательская деятельность учащихся для получения дополнительных знаний при решении нестандартных задач.

# Структура деятельности «Учитель – ученик»

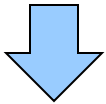
---

<b>Ученик</b>	<b>Учитель</b>
Индивидуально выбирает тему	Мотивирует запрос
Выполняет исследования	Обучает способам исследовательской деятельности, консультирует
Устраняет недостатки в исследовательском проекте, представляет работу	Анализирует проект, дает рекомендации

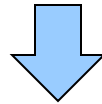
# Организация исследовательской деятельности учащихся во внеурочное время

---

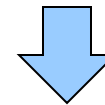
Исследовательская деятельность во внеурочное время



Исследовательская практика, процесс работы над темой



Участие в работе научных конференций, семинаров



Работа в кружках, на факультативах

# Организация творческой исследовательской деятельности учащихся

---

Самостоятельная работа включает воспроизводящие и творческие процессы в деятельности школьников.

Три уровня самостоятельной деятельности:

- репродуктивный (тренировочный);
- реконструктивный;
- творческий (поисковый).

# Этапы подготовки исследовательской работы

---

Руководителем исследовательской работы является учитель. Деятельность учителя заключается в следующем:

- предложение и корректировка темы работы школьника;
- обсуждение содержания и плана данной работы;
- рекомендации по подбору литературы;
- планирование и контроль за выполнением работы;
- написание рецензии, содержащей анализ работы и её оценку.

**Тема: «Шар, вписанный в пирамиду, призму, конус»**

**Подготовила:**

ученица 11 «А» класса  
Дёмина Евангелина

**Педагог-консультант:**

Винокурова Г. И., учитель  
математики

# Цели и задачи:

## **Цели:**

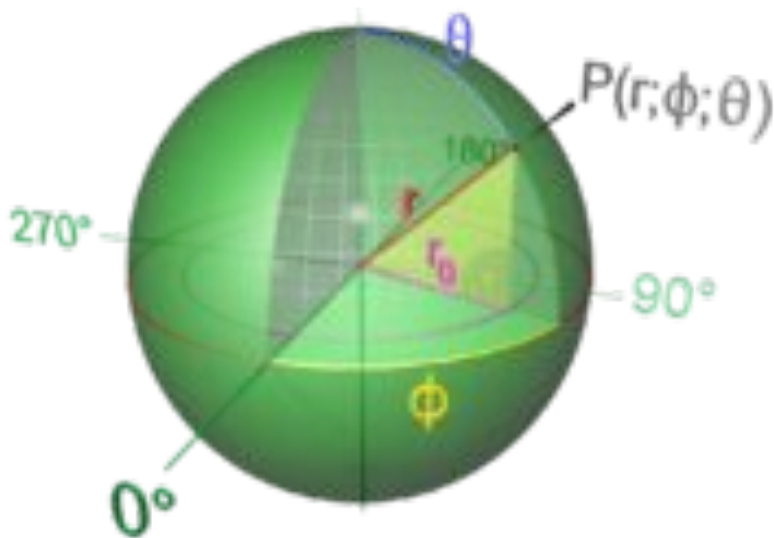
- усвоение теоретического материала;
- рассмотрение задач на данную тему и совершенствование навыков их решения;
- формирование грамотности при систематизации знаний по данной теме

## **Задачи:**

- научиться применять полученные знания на практике;
- улучшить навыки работы с компьютерными технологиями;
- выработать навыки критического мышления



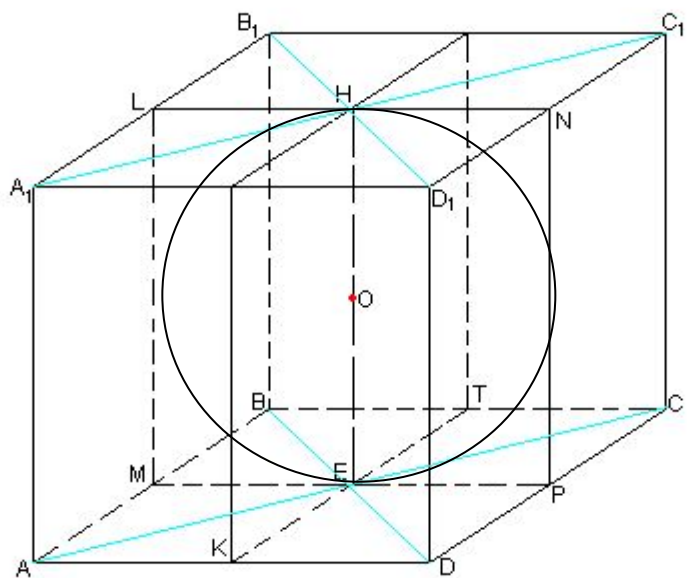
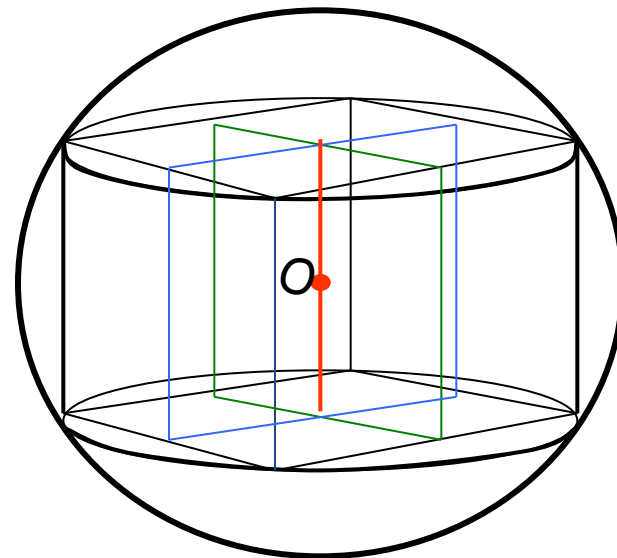
# Повторение теоретических положений



- Шар — геометрическое тело, ограниченное поверхностью, все точки которой находятся на данном расстоянии от центра. Это расстояние называется радиусом шара. Поверхность шара называется сферой.

# Центр шара.

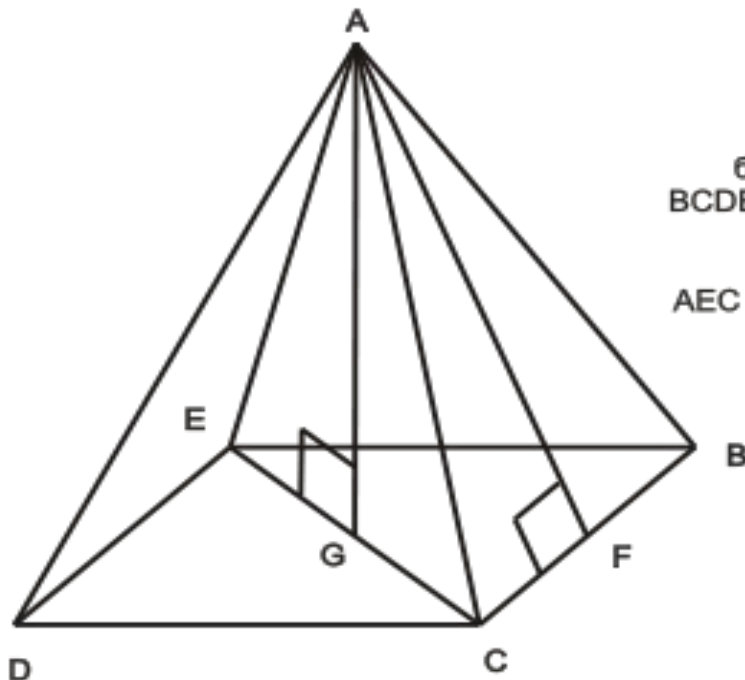
**1.** Центр шара, вписанного в многогранник, лежит в точке пересечения бисекторных плоскостей всех двугранных углов многогранника. Он расположен только внутри многогранника.



**2.** Центр шара, описанного около многогранника, лежит в точке пересечения плоскостей, перпендикулярных ко всем ребрам многогранника и проходящих через их середины. Он может быть расположен внутри, на поверхности и вне многогранника.

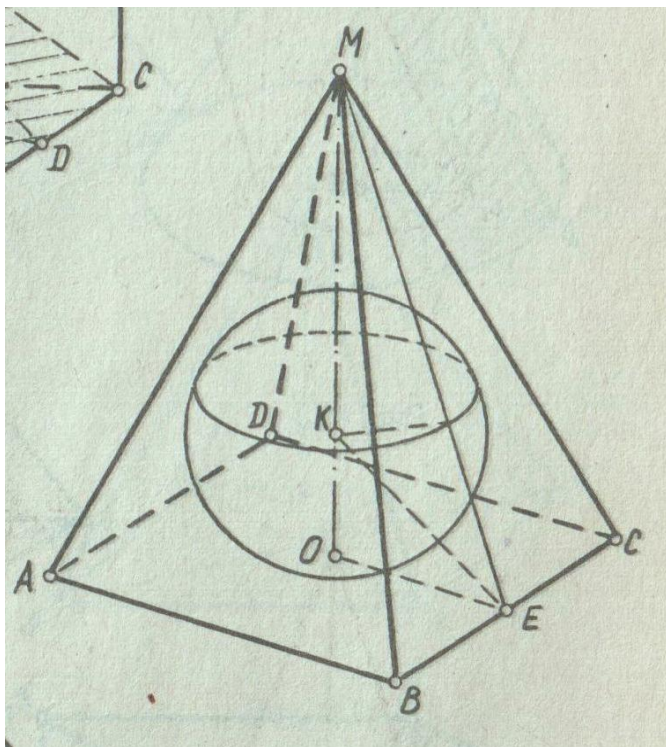
# Пирамида

Пирамида — многогранник, основание которого — многоугольник, а остальные грани — треугольники, имеющие общую вершину



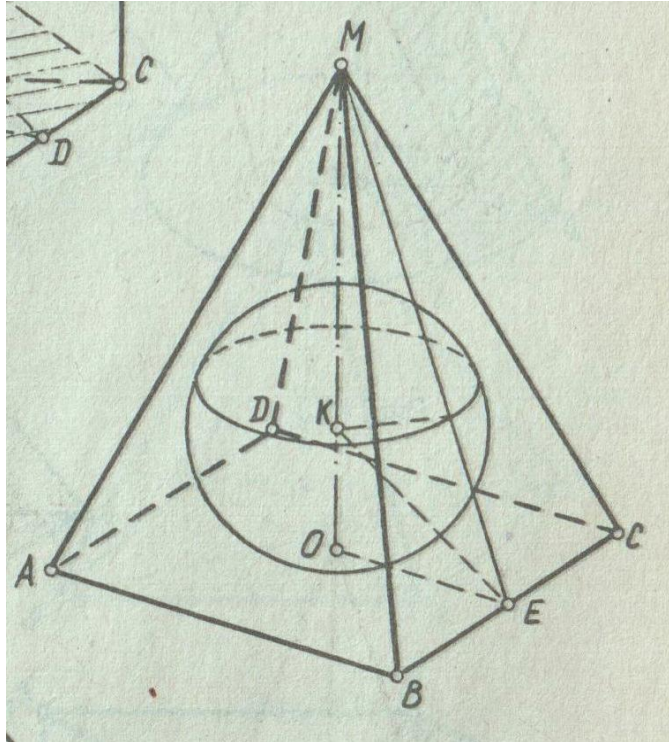
A — вершина пирамиды;  
AB, AC, AD, AE — ребра пирамиды;  
ADE, AEB, ABC, ACD — боковые грани пирамиды;  
BCDE — основание пирамиды;  
AG — высота;  
AF — апофема;  
AEC — диагональное сечение.

# Задача №1



- В правильную четырехугольную пирамиду вписан шар. Расстояние от центра шара до вершины пирамиды равно  $\alpha$ , а угол между боковой гранью и плоскостью основания равен  $\alpha$ . Найти полную поверхность пирамиды.

# Решение.



$MO$  — высота правильной пирамиды  $MABCD$ ,  $E$  — середина  $BC$  (рис. 421). Тогда  $\angle MEO = \alpha$ , центр  $K$  вписанного шара принадлежит отрезку  $MO$ ,  $\angle OEK = \angle MEK = \frac{\alpha}{2}$ .

$\angle MKE$  — внешний угол треугольника  $KOE$ ,  $\angle MKE = \angle KOE + \angle OEK = 90^\circ + \frac{\alpha}{2}$ .

$$\text{Из } \triangle MKE: \frac{MK}{\sin \angle MEK} = \frac{ME}{\sin \angle MKE};$$

$$ME = \frac{MK \sin \angle MKE}{\sin \angle MEK} = \frac{a \sin \left( 90^\circ + \frac{\alpha}{2} \right)}{\sin \frac{\alpha}{2}} = a \operatorname{ctg} \frac{\alpha}{2}.$$

Из  $\triangle MOE$  ( $\angle MOE = 90^\circ$ ):

$$OE = ME \cos \angle MEO = a \operatorname{ctg} \frac{\alpha}{2} \cos \alpha.$$

Сторона основания пирамиды  $AB = 2 \cdot OE = 2a \operatorname{ctg} \frac{\alpha}{2} \cos \alpha$ ,

площадь ее основания  $S_{\text{осн}} = AB^2 = 4a^2 \operatorname{ctg}^2 \frac{\alpha}{2} \cos^2 \alpha$ .

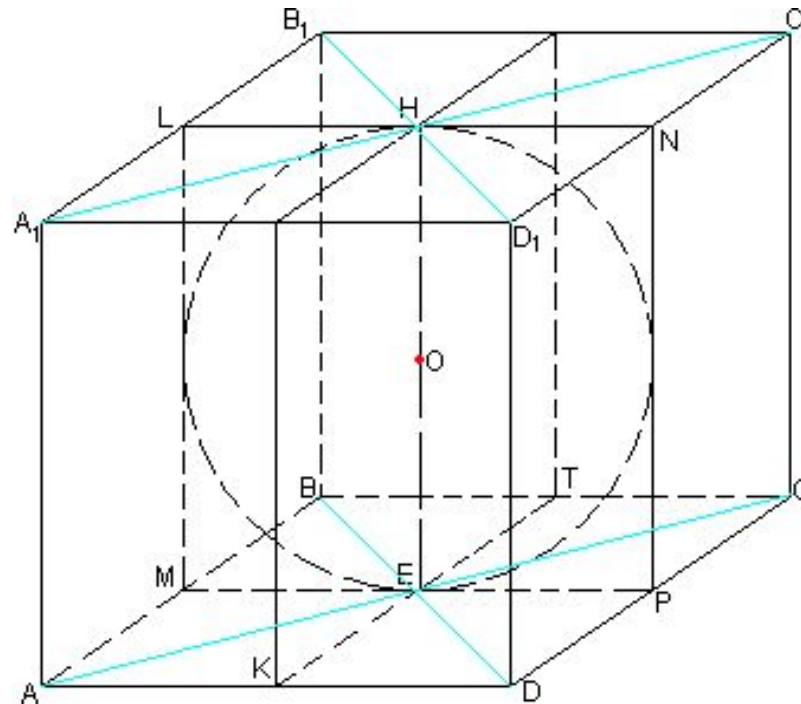
Полная поверхность пирамиды  $S = S_{\text{осн}} + S_6 = S_{\text{осн}} +$

$$+ \frac{S_{\text{осн}}}{\cos \alpha} = S_{\text{осн}} \cdot \frac{\cos \alpha + 1}{\cos \alpha} = 4a^2 \operatorname{ctg}^2 \frac{\alpha}{2} \cos^2 \alpha \cdot \frac{2 \cos^2 \frac{\alpha}{2}}{\cos \alpha} =$$

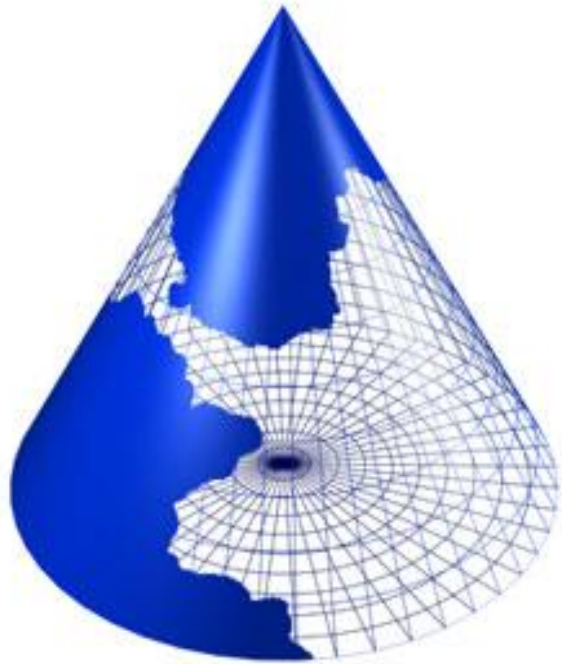
$$= 8a^2 \cos \alpha \cos^2 \frac{\alpha}{2} \operatorname{ctg}^2 \frac{\alpha}{2}.$$

О т в е т:  $8a^2 \cos \alpha \cos^2 \frac{\alpha}{2} \operatorname{ctg}^2 \frac{\alpha}{2}$ .

**Сферу, в частности, можно вписать в прямые:  
треугольную, правильную, четырехугольную (у которой  
суммы противоположных сторон основания равны между  
собой) при условии  $H = 2r$ , где  $H$  – высота призмы,  $r$  –  
радиус круга, вписанного в основание**

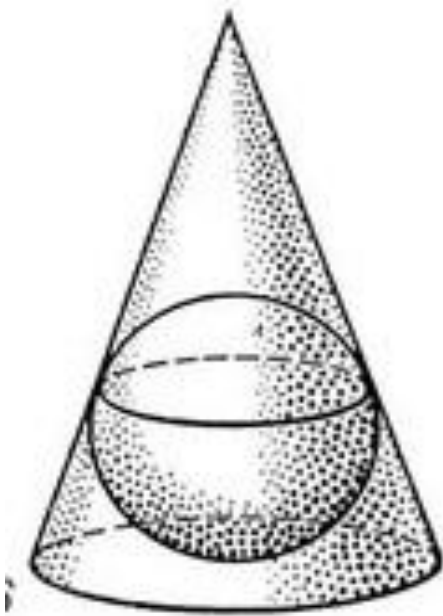


# *Конус*



- Ко́нус — тело, полученное объединением всех лучей, исходящих из одной точки (вершины конуса) и проходящих через плоскую поверхность.

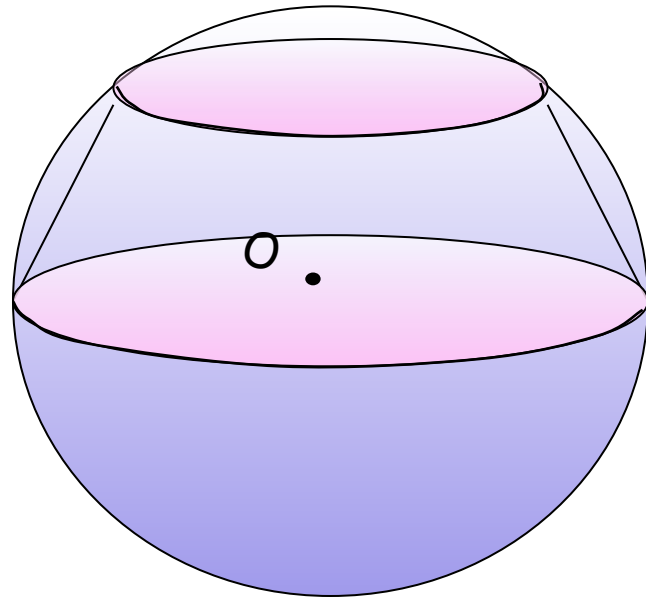
# В любой конус (прямой круговой) можно вписать шар



- При этом каждая образующая конуса является касательной к поверхности шара, и плоскость основания конуса касается поверхности шара.



**Шар можно вписать в усеченный конус тогда и только тогда, когда осевым сечением конуса служит равнобокая трапеция, в которую можно вписать окружность**



## ***Задача №3***

- Образующая конуса равна  $l$  и составляет с плоскостью основания угол  $\alpha$ . В этот конус вписан шар, а в шар вписана правильная треугольная призма, у которой все ребра равны между собой. Найти объем призмы.

# Решение

Центр  $K$  шара, вписанного в конус, принадлежит его высоте  $SO$ ,  $SE$  — образующая конуса,  $SE = l$ ,  $\angle SEO = \alpha$  (рис. 450).

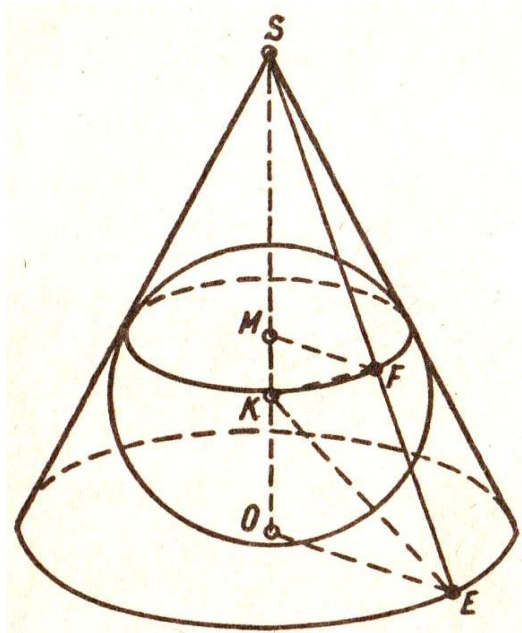


Рис. 450

$$\angle KEO = \frac{1}{2}\angle SEO = \frac{\alpha}{2}.$$

$KO$  — радиус шара. Пусть  $KO = r$ .

Из  $\triangle SOE$  ( $\angle SOE = 90^\circ$ ):  $OE = l \cos \alpha$ .

Из  $\triangle KOE$  ( $\angle KOE = 90^\circ$ ):  $r = l \cos \alpha \operatorname{tg} \frac{\alpha}{2}$ .

Из  $\triangle AKO$  ( $\angle AKO = \frac{\pi}{2}$ ):  $AK = r \operatorname{ctg} \frac{\alpha}{2}$ .

$$AC = AK + KC = r \left( 1 + \operatorname{ctg} \frac{\alpha}{2} \right).$$

Из  $\triangle ACB$  ( $\angle ACB = \frac{\pi}{2}$ ):  $BC = AC \operatorname{tg} \alpha = r \left( 1 + \operatorname{ctg} \frac{\alpha}{2} \right) \operatorname{tg} \alpha$ .

Площадь основания призмы

$$S = \frac{1}{2} AC \cdot BC = \frac{1}{2} r^2 \left( 1 + \operatorname{ctg} \frac{\alpha}{2} \right)^2 \operatorname{tg} \alpha = \frac{1}{2} r^2 \cdot \left( \frac{\sin \frac{\alpha}{2} + \cos \frac{\alpha}{2}}{\sin \frac{\alpha}{2}} \right)^2 \times$$

$$\times \operatorname{tg} \alpha = \frac{1}{2} r^2 \cdot \frac{1 + \sin \alpha}{\sin^2 \frac{\alpha}{2}} \cdot \frac{2 \sin \frac{\alpha}{2} \cos \frac{\alpha}{2}}{\cos \alpha} = r^2 \cdot \frac{1 + \sin \alpha}{\cos \alpha} \operatorname{ctg} \frac{\alpha}{2} =$$

$$= r^2 \cdot \frac{1 + \cos \left( \frac{\pi}{2} - \alpha \right)}{\sin \left( \frac{\pi}{2} - \alpha \right)} \operatorname{ctg} \frac{\alpha}{2} = r^2 \operatorname{ctg} \frac{\alpha}{2} \operatorname{ctg} \left( \frac{\pi}{4} - \frac{\alpha}{2} \right).$$

Объем призмы  $V = S \cdot H = 2r^3 \operatorname{ctg} \frac{\alpha}{2} \operatorname{ctg} \left( \frac{\pi}{4} - \frac{\alpha}{2} \right)$ .

О т в е т:  $2r^3 \operatorname{ctg} \frac{\alpha}{2} \operatorname{ctg} \left( \frac{\pi}{4} - \frac{\alpha}{2} \right)$ .

# ***В своей работе мы:***

- Расширили и углубили свои знания по данной теме;
- Применили на практике теоретические основы;
- Надеемся, что навыки, полученные в процессе работы, помогут при сдаче экзаменов и при поступлении в ВУЗ

# Анализ исследовательской деятельности учащихся на основе анкетирования

---

- Исследовательская работа является более результативной, чем традиционные уроки
- У учащихся формируются новые умения по самостоятельному добыванию и осмыслению знаний
- Метод исследовательской деятельности может использоваться в учебном процессе для решения различных проблемных задач, в т.ч. для работы над новыми темами
- Организация и проведение данного метода требует обоснованного и разумного подхода к познавательной деятельности.

Такая деятельность не может проводиться, превращаясь в нечто повседневное; она должна являть собой праздник знаний, определенные вехи в изучении такой интересной и замечательной науки, какой является математика.

# Итоги использования метода исследовательской деятельности учащихся по математике

---

- роль математики как учебного предмета чрезвычайно велика в плане формирования мировоззрения и творческого мышления учащихся;
- знания, твердые основы которых формируются при изучении математики в школе, должны быть максимально приближены к реальной жизни и повседневной практике;
- изучение математики должно осуществляться так, чтобы учащиеся видели науку в постоянном развитии;
- обучение математики в школе должны осуществлять учителя, умеющие проводить педагогические исследования и способные организовать исследовательскую деятельность учащихся для реализации процесса углубленного познания математики.

Т.о., исследовательская деятельность в осуществлении профильного обучения является инновационной технологией в работе с учащимися, которая позволяет объединить в единое целое учебный материал и методику преподавания математики.

***«Ученик – это не сосуд, который надо заполнить,  
а факел, который надо зажечь»***