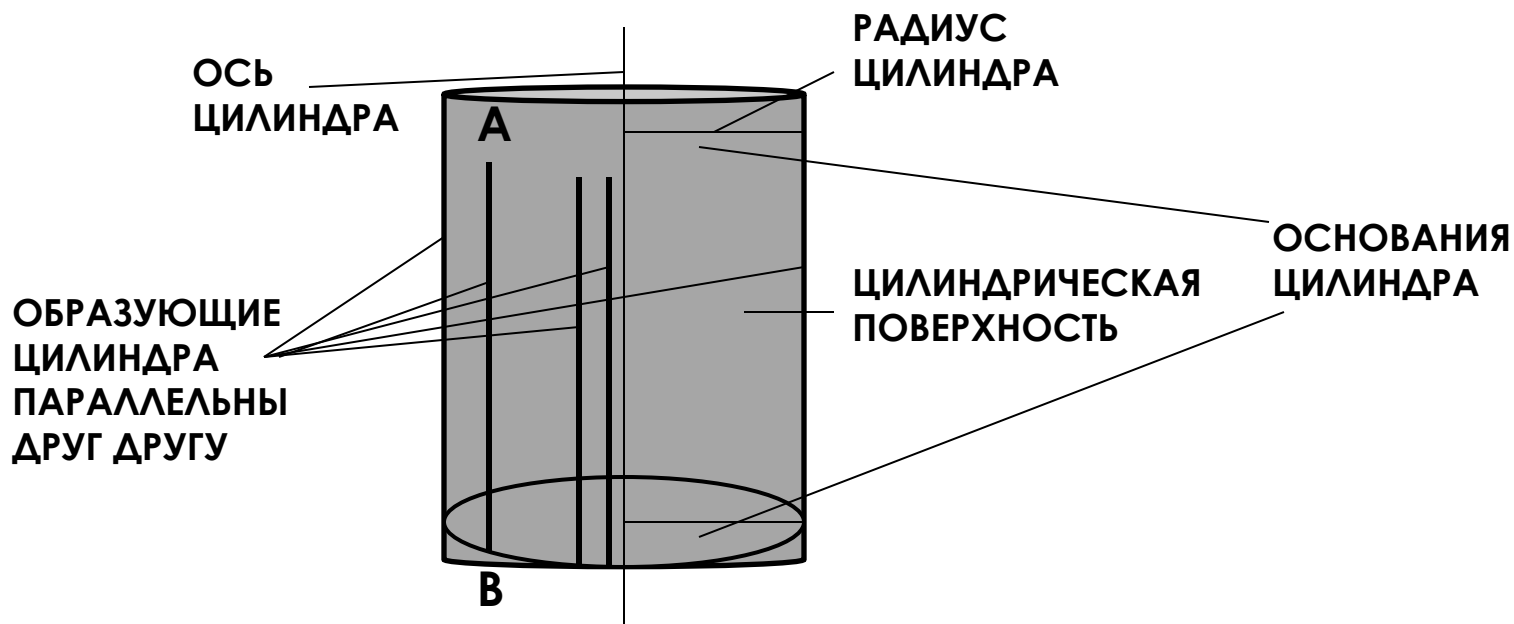
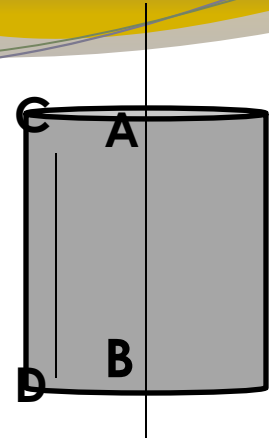


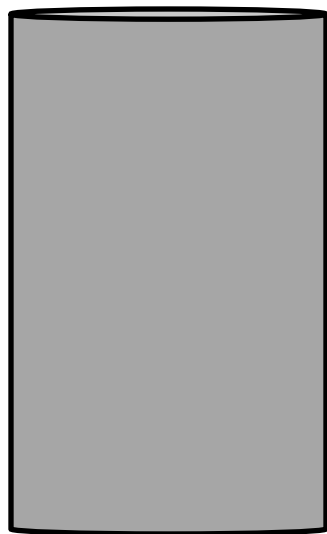
ЦИЛИНДР ЭТО ОБЪЁМНОЕ ГЕОМЕТРИЧЕСКОЕ ТЕЛО



ЦИЛИНДР



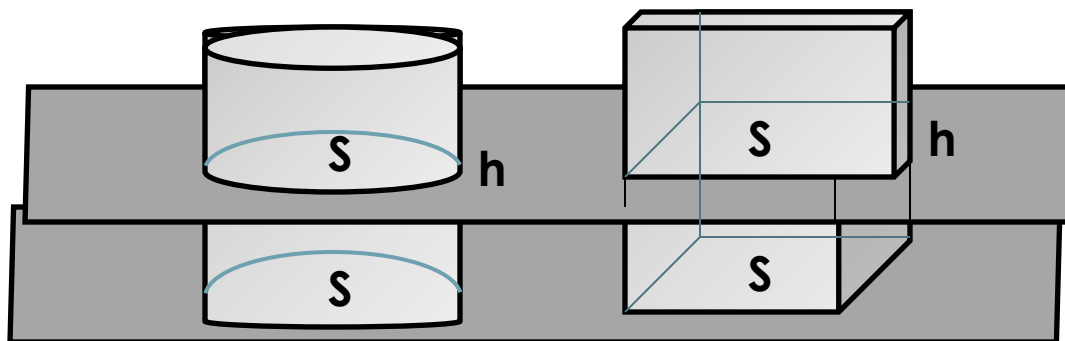
- Прямая AB называется осью цилиндра
- Отрезок CD является высотой
- При вращении CD образуется поверхность, состоящая из отрезков, параллельных оси цилиндра. Её называют цилиндрической поверхностью или боковой поверхностью цилиндра

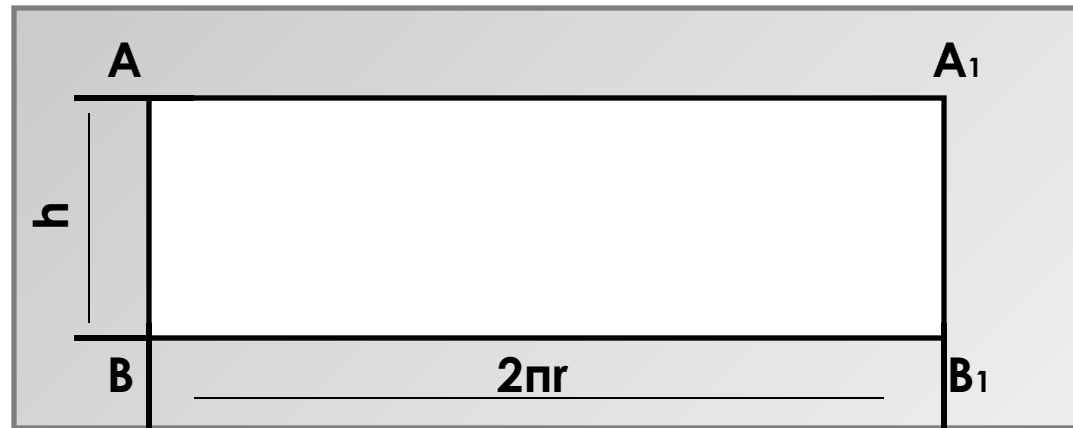
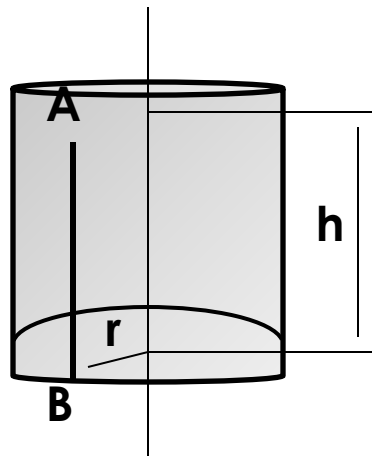


**Цилиндр - это тело
ограниченное
двумя равными
кругами и
цилиндрической
поверхностью.**

Объем цилиндра

Объем цилиндра равен произведению площади основания на высоту. (Доказательство по принципу Кавальери)





На рисунке изображен цилиндр с радиусом r и высотой h . Представим, что его боковую поверхность разрезали по образующей AB и развернули таким образом, что получили прямоугольник ABB_1A_1 стороны которого являются двумя краями разреза боковой поверхности цилиндра. Этот прямоугольник называется разверткой боковой поверхности цилиндра. Площадь боковой поверхности цилиндра равна площади её развертки, $S=2\pi rh$