

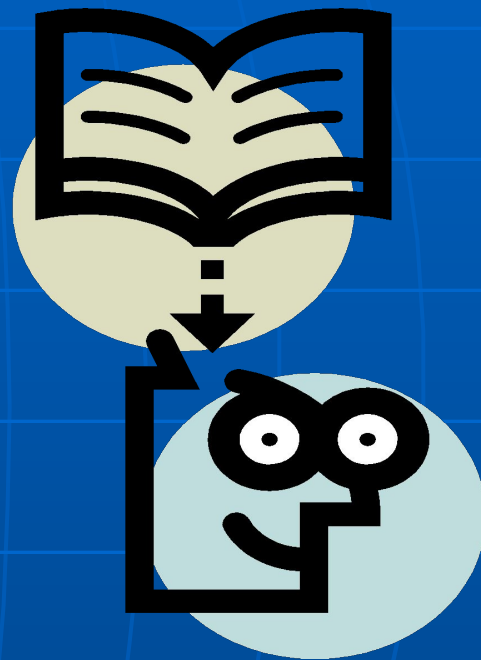
Любимая геометрия

ЦИЛИНДР



Цилиндр

- Строение
- Понятие
- Получение
- Сечения
- Сложные цилиндры
- Площадь поверхности
- Задача

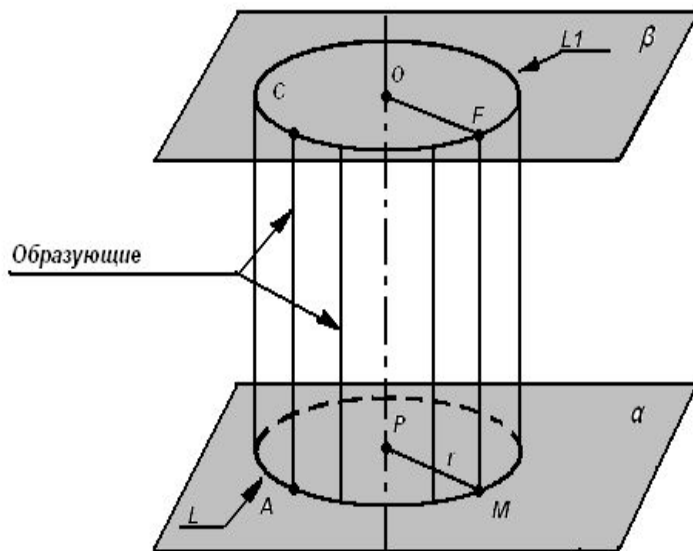


Строение цилиндра

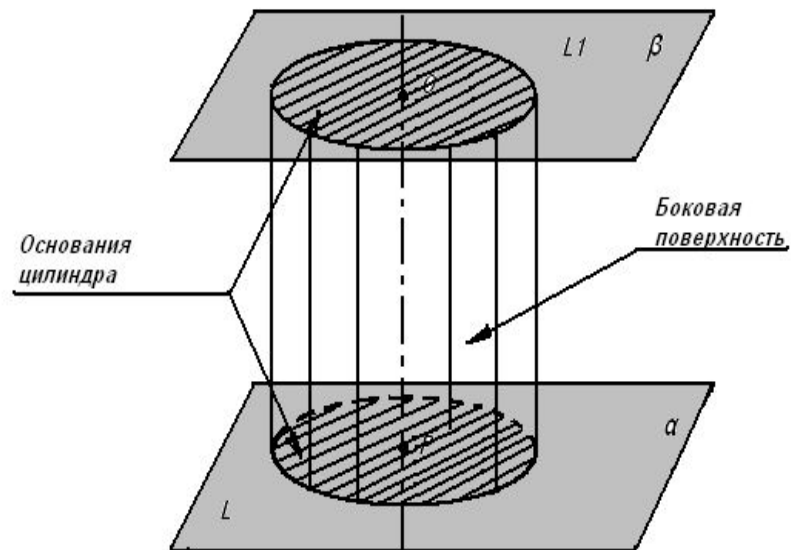
L и $L1$ - окружности

O и P - центры окружностей

OF и PM - радиусы



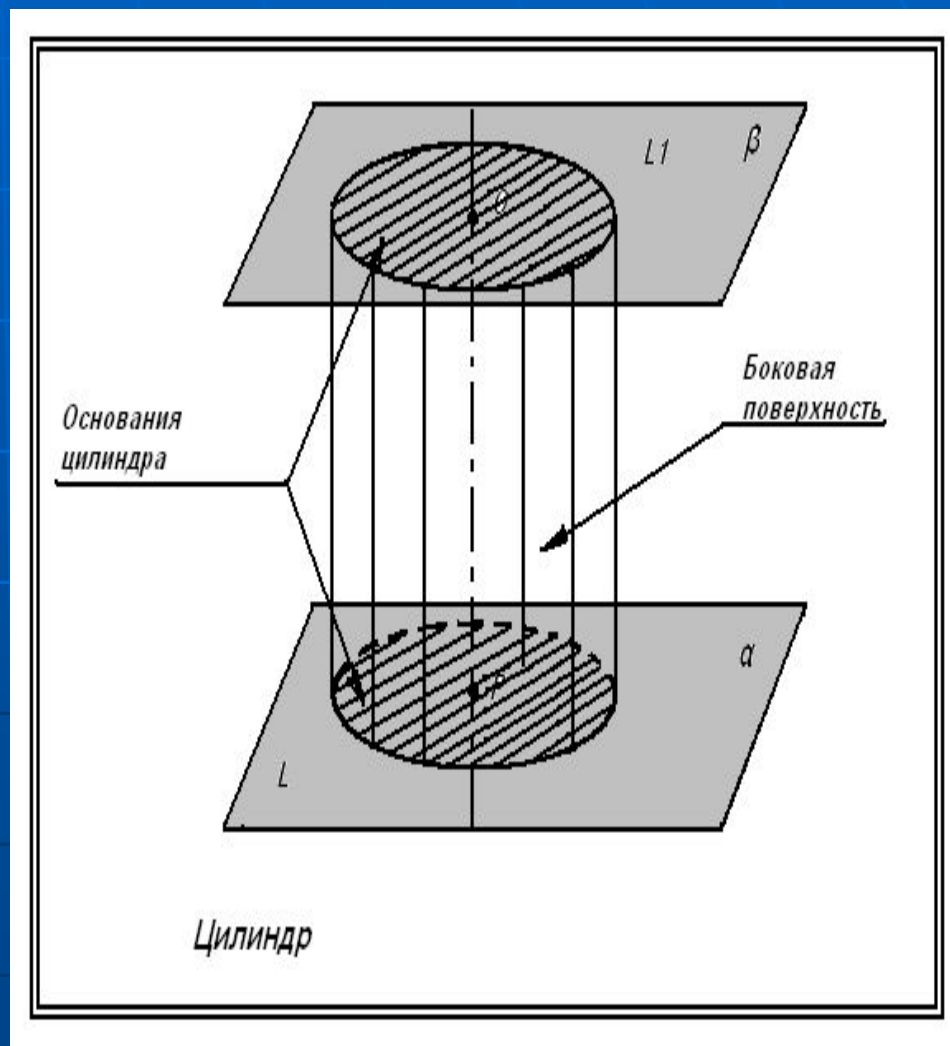
Цилиндрическая поверхность



Цилиндр

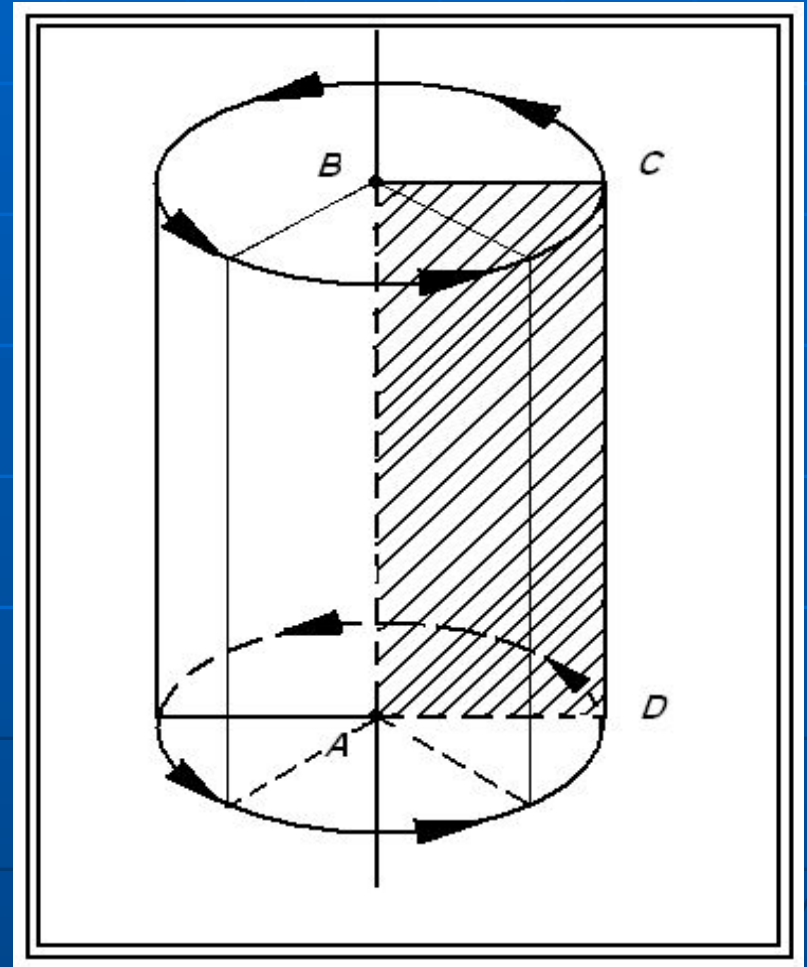
Понятие цилиндра

- Тело, ограниченное цилиндрической поверхностью и двумя кругами с границами L и $L1$ называется цилиндром.
- Боковой поверхностью цилиндра называется цилиндрическая поверхность.
- Образующие цилиндрической поверхности называются образующими цилиндра.
- Прямая PO – ось цилиндра.
- Длина образующей называется высотой цилиндра.



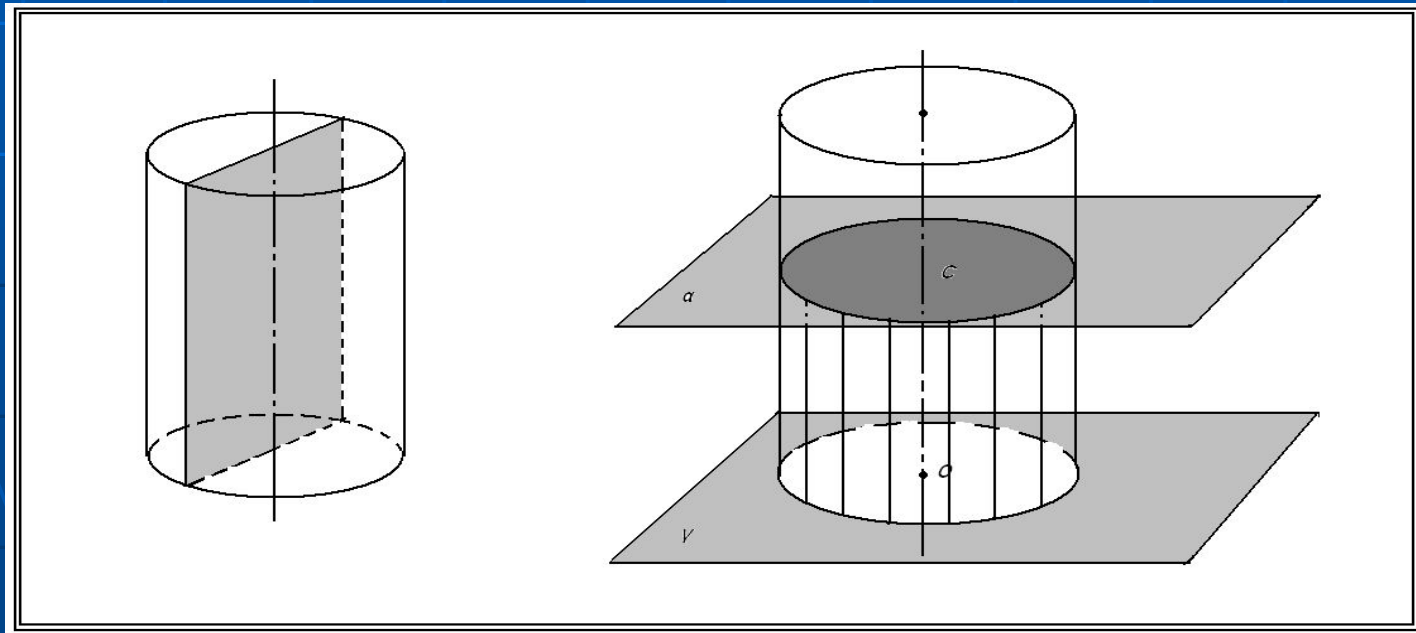
Получение цилиндра

- **Цилиндр может быть получен вращением прямоугольника вокруг одной из его сторон.**



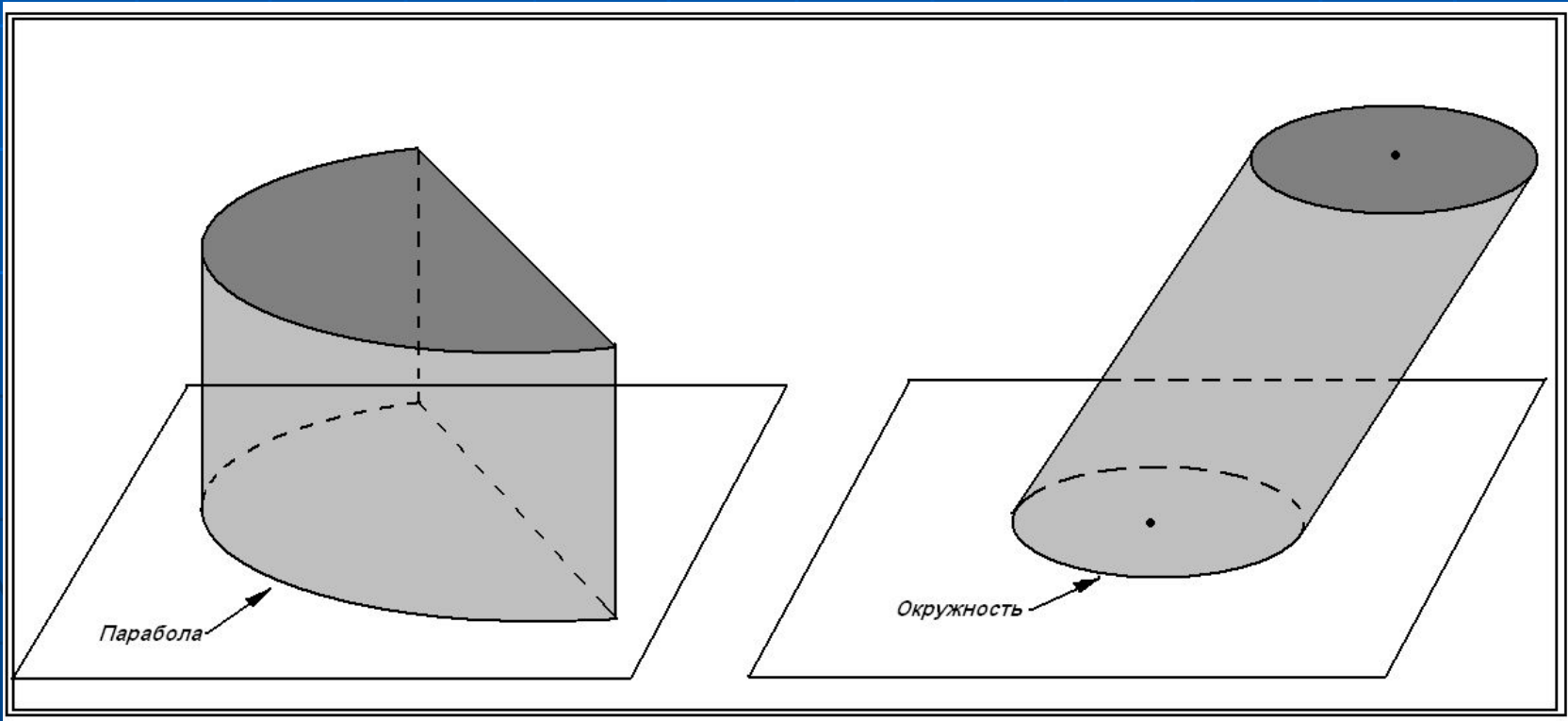
Сечения цилиндра

- Рассмотрим сечения цилиндра различными плоскостями.
- Если секущая плоскость проходит через ось цилиндра, то сечение представляет собой прямоугольник, две стороны которого – образующие, а две другие – диаметры оснований цилиндра. Такое сечение называется осевым.
- Если секущая плоскость перпендикулярна к оси цилиндра, то сечение является кругом.



Сложные цилиндры

- *Нередко встречаются предметы, которые имеют форму более сложных цилиндров. Каждое основание которого представляет собой фигуру.*



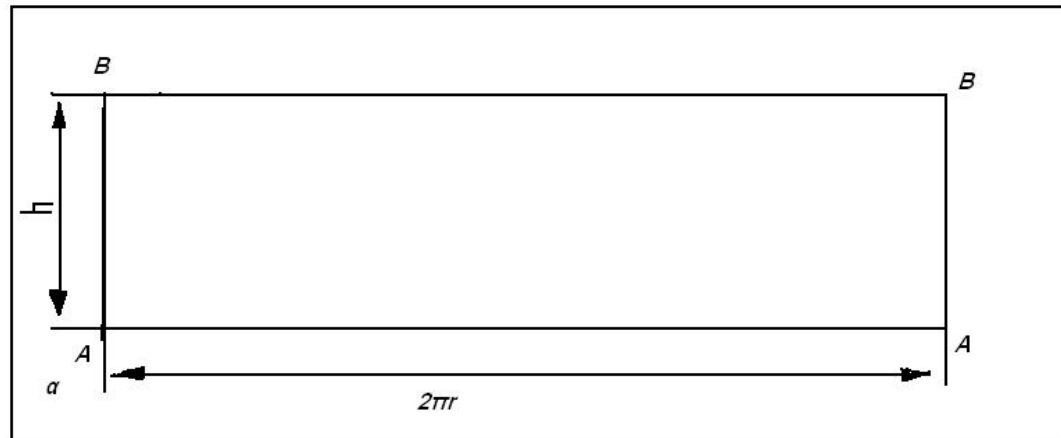
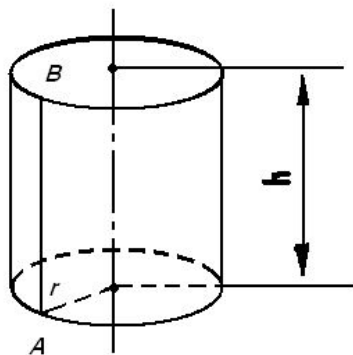
Площадь поверхности

- На рисунке изображён цилиндр.
- За площадь боковой поверхности цилиндра принимается площадь её развёртки.

$$S_{\text{бок}} = 2\pi r h$$

Площадь боковой поверхности равна произведению длины окружности основания на высоту цилиндра.

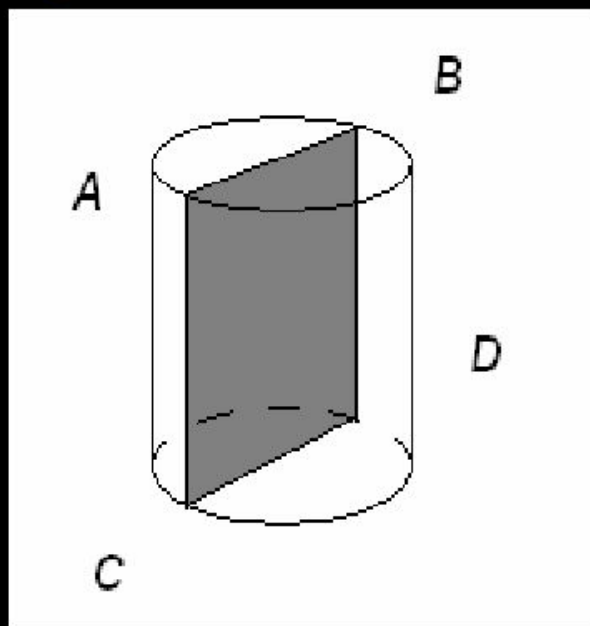
$$S = 2\pi r(r + h)$$



Решим задачу:



Площадь осевого сечения цилиндра равна 20 см^2 , а площадь основания 10 см^2 . Найдём высоту цилиндра. Запишем условие:



Дано: прямой круговой цилиндр,
 $ABCD$ – сечение,
 $S_{ABCD} = 20 \text{ см}^2$,
 $S_{\text{осн}} = 10 \text{ см}^2$.
Найти: h (высоту)

Решение:

$$S_{\text{осн}} = \pi r^2 ;$$
$$2r = 20/h$$

$$S_{\text{сеч}} = h2r$$

$$r^2 = 10/\pi$$

$$r = 10/h$$

$$r^2 = 100/h^2 \text{ Составим}$$

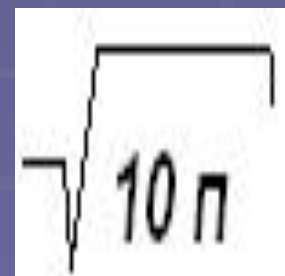
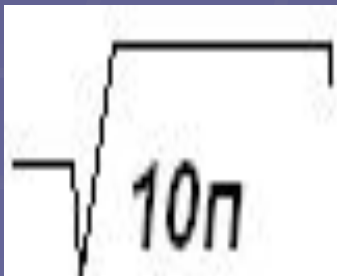
пропорцию:

$$10/\pi = 100/h^2$$

$$h^2 = 100\pi/10$$

$$h =$$

Ответ: $h =$



Конец

***Спасибо за
внимание !***

