

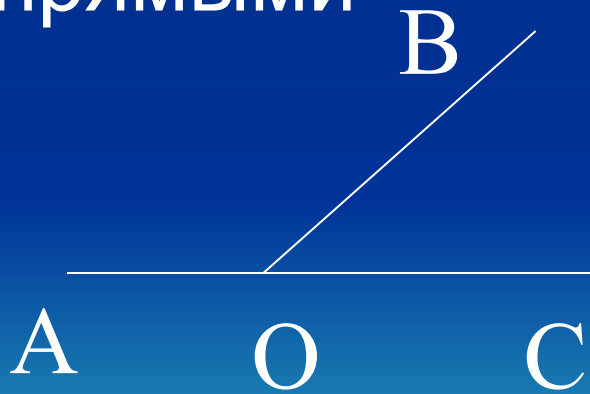
# ГЕОМЕТРИЯ 9

## Вертикальные и смежные углы

Учитель математики школы №10  
Приволжского района города Казани  
Шафеев Ф.Ш.

# Теоретический материал

- Определение . Два угла называются смежными , если у них одна сторона общая , а другие стороны этих углов являются дополнительными полупрямыми



# Смежные углы

- Теорема. Сумма смежных углов равна 180 градусам .
  - Доказательство . Пусть  $\angle AOB$  и  $\angle COB$  – смежные углы . Луч  $OB$  проходит между сторонами  $AO$  и  $OC$  развернутого угла . Поэтому сумма углов  $\angle AOB$  и  $\angle COB$  равна развернутому углу , т . е . 180 градусам .
- .Теорема доказана .
- Следствие 1. Если два угла равны , то смежные с ними углы равны. .
  - Следствие 2. Если угол не развернутый , то его градусная мера меньше 180 градусов .
  - Следствие 3. Угол , смежный с прямым углом , есть прямой угол.



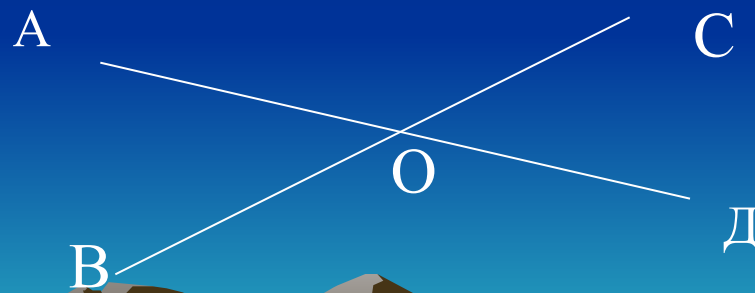
# Вертикальные углы

- Определение. Два угла называются вертикальными, если стороны одного угла являются дополнительными полупрямыми сторон другого.



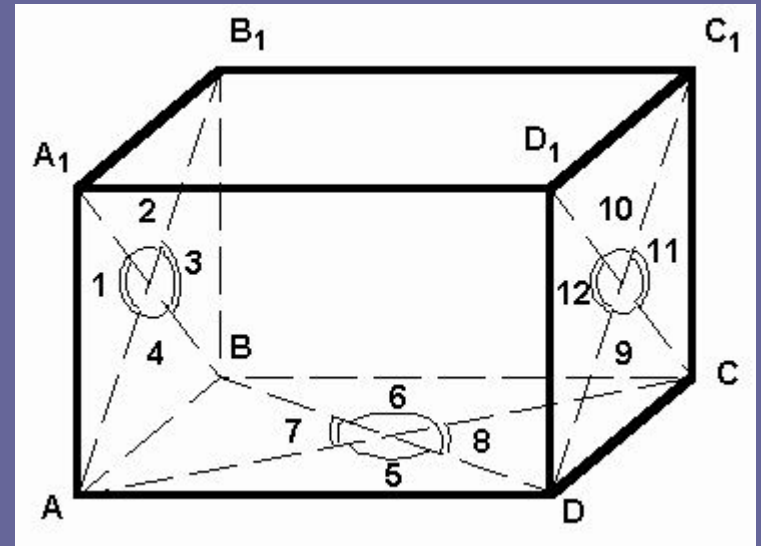
# Теорема. Вертикальные углы равны.

Доказательство. Пусть углы  $\text{AOB}$  и  $\text{COD}$  – вертикальные углы. Угол  $\text{DOV}$  является смежным с углом  $\text{DOS}$  и с углом  $\text{AOB}$ . Отсюда по теореме о сумме смежных углов заключаем, что каждый из углов  $\text{AOB}$  и  $\text{COD}$  дополняет угол  $\text{DOV}$  до  $180$  градусов, т. е. углы  $\text{AOB}$  и  $\text{COD}$  равны. Теорема доказана.



# Решение задач. Задача №1

- Определите по рисунку вертикальные и смежные углы



Ответ:

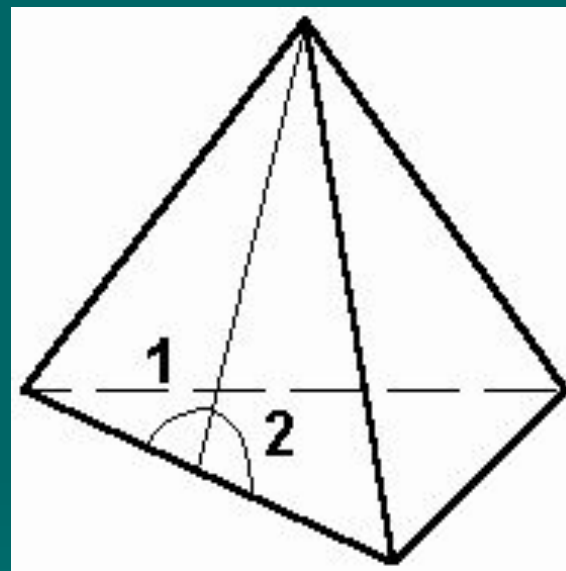
- 1 и 2, 2 и 3, 3 и 4, 4 и 1, 7 и 6, 6 и 8, 8 и 5, 5 и 7, 12 и 10, 10 и 11, 11 и 9, 9 и 12 – смежные углы.
- 1 и 3, 2 и 4, 6 и 5, 7 и 8, 12 и 11, 10 и 9 – вертикальные углы
- 1 и 2, 2 и 3, 3 и 4, 4 и 1, 7 и 6, 6 и 8, 8 и 5, 5 и 7, 12 и 10, 10 и 11, 11 и 9, 9 и 12 – вертикальные углы.
- 1 и 3, 2 и 4, 6 и 5, 7 и 8, 12 и 11, 10 и 9 – смежные углы

# Задача №2

Углы 1 и 2 верти-  
кальные или смеж-  
ные ?

Ответ:

- 1) вертикальные;
- 2) смежные.



# Решить устно . Задача №1

- Угол 2 на  $30^{\circ}$  больше угла 1.  
Найдите эти углы.

- Ответ :

1)  $60^{\circ}$  и  $120^{\circ}$

2)  $75^{\circ}$  и  $105^{\circ}$

3)  $100^{\circ}$  и  $80^{\circ}$

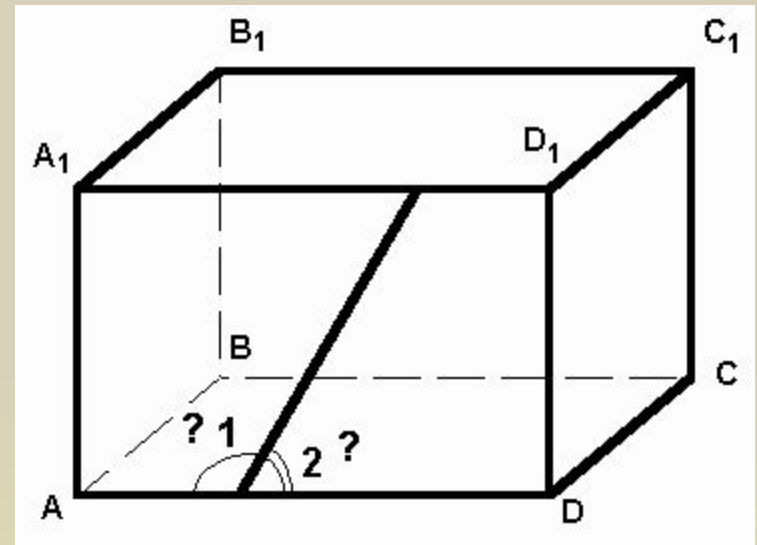




# Задача №2

- Угол 2 на  $40^{\circ}$  меньше угла 1  
Найдите эти углы.

- Ответ :
  - 1)  $70$  и  $110^{\circ}$
  - 2)  $80$  и  $100^{\circ}$
  - 3)  $60$  и  $120^{\circ}$



# Найти углы 2, 3, 4.



Ответ:

1) 2 угол  $30^{\circ}$

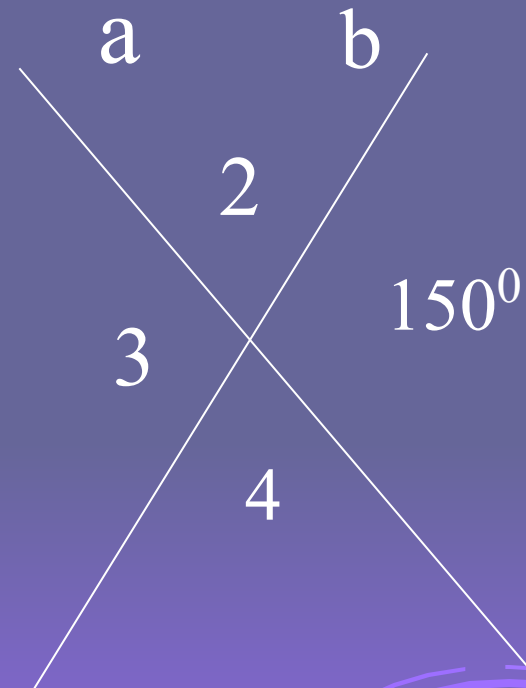
3 угол  $150^{\circ}$

4 угол  $30^{\circ}$

2) 2 угол  $70^{\circ}$

3 угол  $150^{\circ}$

4 угол  $70^{\circ}$

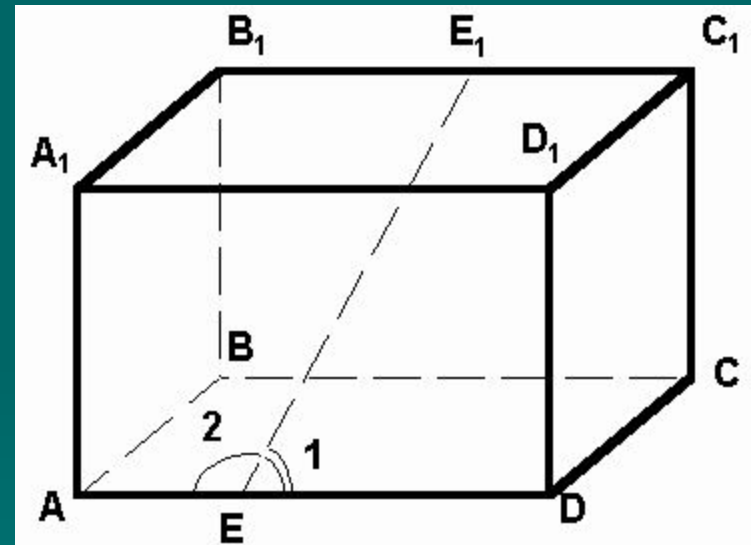


# Проверь себя

## Задание №1

□ Углы 1 и 2 – смежные.  
Угол 1 меньше угла 2  
на  $40^\circ$ . Найти эти углы.

- Ответ :1)  $75^\circ$  и  $105^\circ$   
2)  $70^\circ$  и  $110^\circ$   
3)  $85^\circ$  и  $95^\circ$





# МОЛОДЕЦ !!!



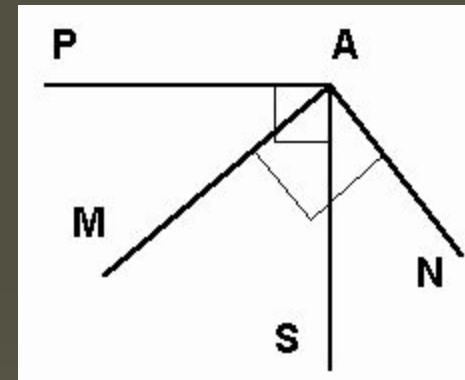
# Неверно!

- Правильный ответ :  
2)  $70^{\circ}$  и  $110^{\circ}$



# Задание №2

- Углы  $PAS$  и  $MAN$  – прямые.
- Доказать, что углы  $PAM$  и  $NAS$  равны.



Знание данной темы  
необходимо для дальнейшего  
изучения геометрии.

$$x^2 + y^2 + 2dx + 2ey + f = 0$$
$$(x, y) = F(x', y')$$
$$a = \pi r^2$$



## Литература :

- Варданян С. С. Задачи по планиметрии с практическим содержанием
- Погорелов А. В. Геометрия ,7 – 11.
- Болтянский В. Д. , Глейзер Г. Геометрия 7 -8.