

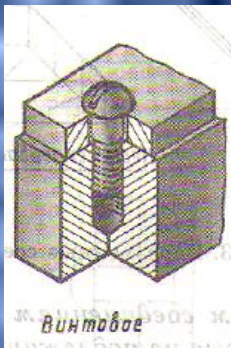


# Виды соединений и их чертежи

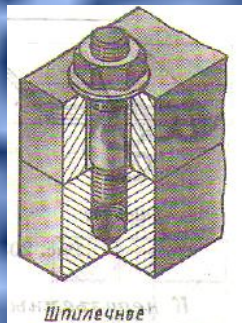


Выполнила:  
учитель черчения  
МОУ СОШ п.Заволжский  
Камп Г.А.

# Типовые соединения деталей



винтовое



шпилечное



штифтовое

Разъемные

Неразъемные

Резьбовые

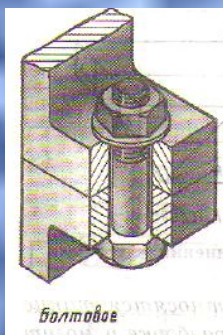
Нерезьбовые

винтовое

болтовое

штифтовое

шпилечное



болтовое

шпоночное



шпоночное

сварное

паяное

клепаное

клеевое

сшивное





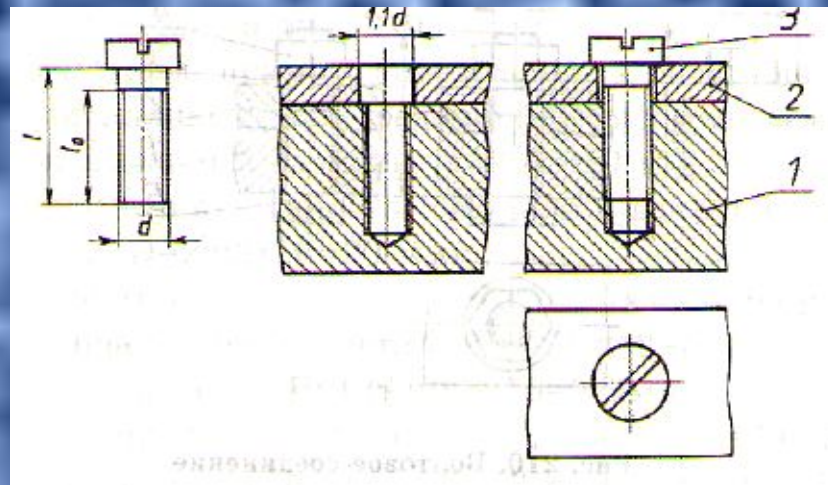
# Резьбовые разъемные соединения

- ✓ Разъемные соединения – это те соединения, которые можно разобрать не разрушая деталей скрепляемых элементов.



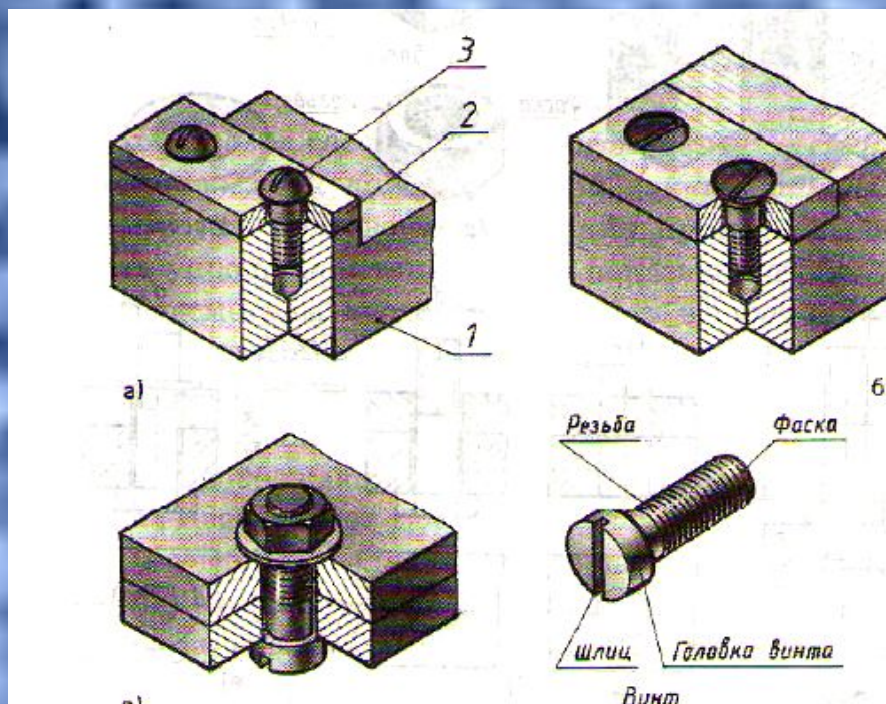
# Винтовое соединение

Винтовое соединение — это соединение деталей, осуществляемое с помощью винта, ввинчиваемого в одну из соединяемых деталей, либо винта, шайбы и гайки.



Чертеж винтового соединения:

1. Соединяемые детали
2. Резьбовое отверстие
3. Зазор верхней соединяемой детали
4. Изображают винт

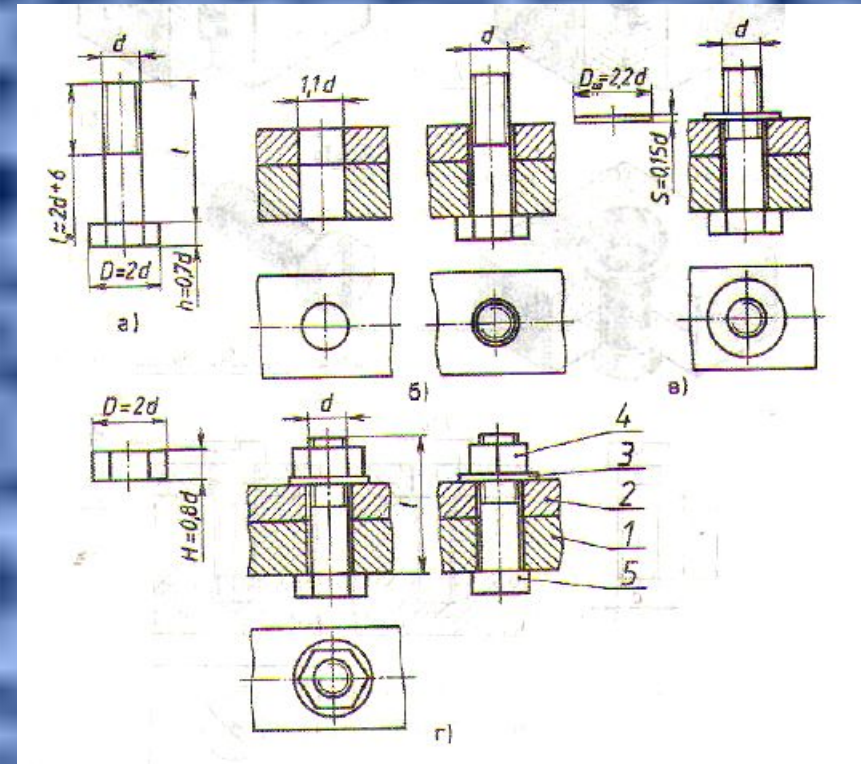
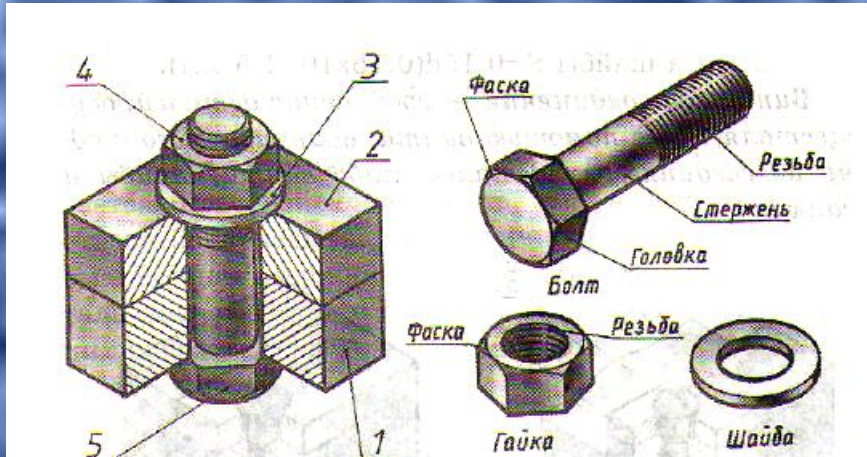




# Болтовое соединение

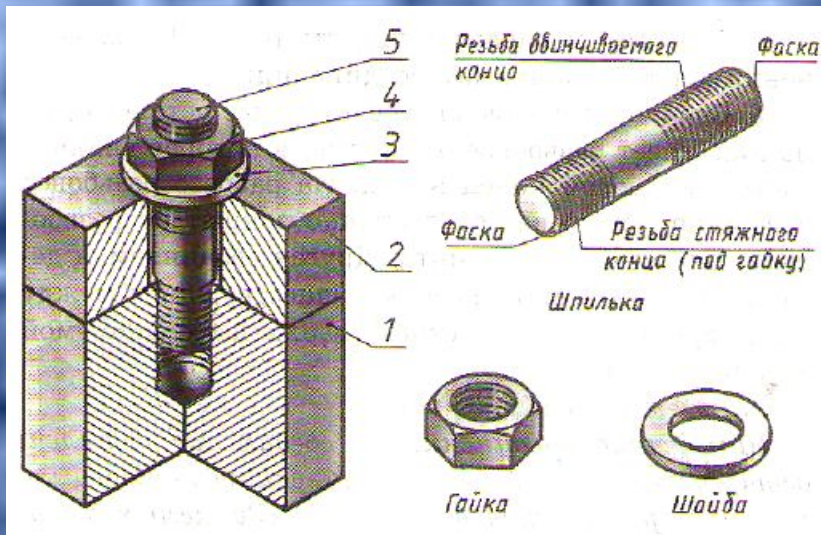
## Чертеж болтового соединения:

1. Соединяемые детали
2. Изображают болт
3. Изображают шайбу
4. Изображают гайку



Болтовое соединение — это соединение деталей, осуществляемое с помощью болта, гайки и шайбы.

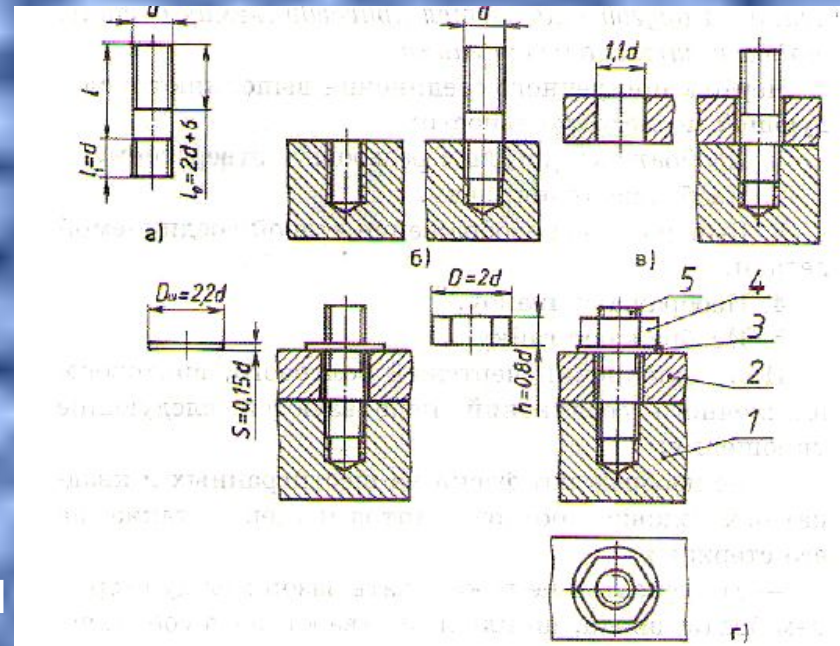
# Соединение шпилькой



Чертеж шпилечного соединения:

1. Деталь с резьбовым отверстием
2. Изображают шпильку
3. Изображение второй соединяемой детали
4. Изображают шайбу
5. Изображают гайку

Шпилечное соединение — это соединение деталей, осуществляемое с помощью шпильки, один конец которой вворачивается в одну из соединяемых деталей, а на другой надевается присоединяемая деталь, шайба и затягивается гайка.

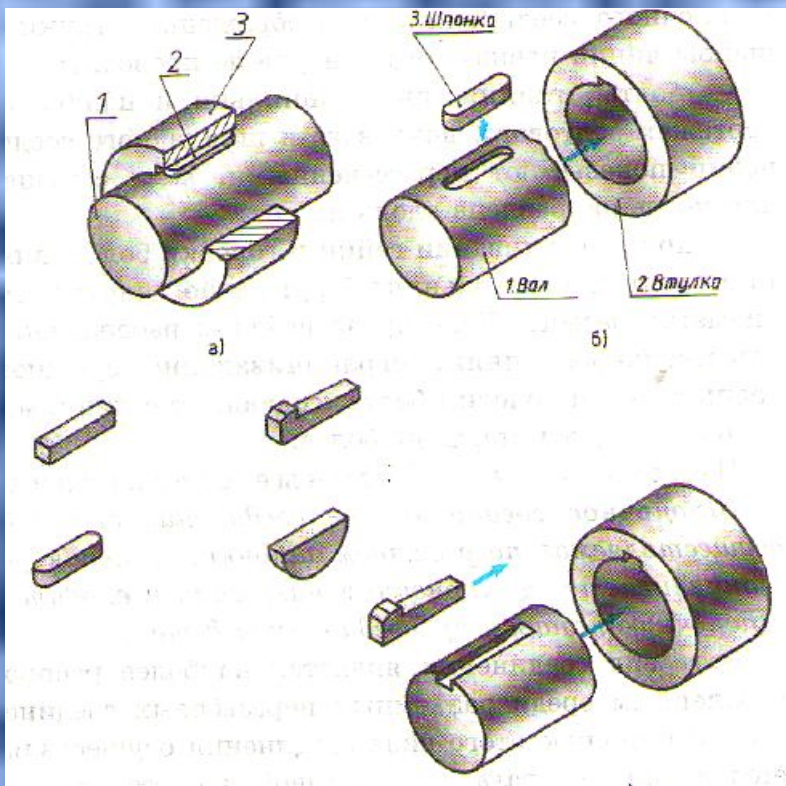




# Нерезьбовые разъемные соединения

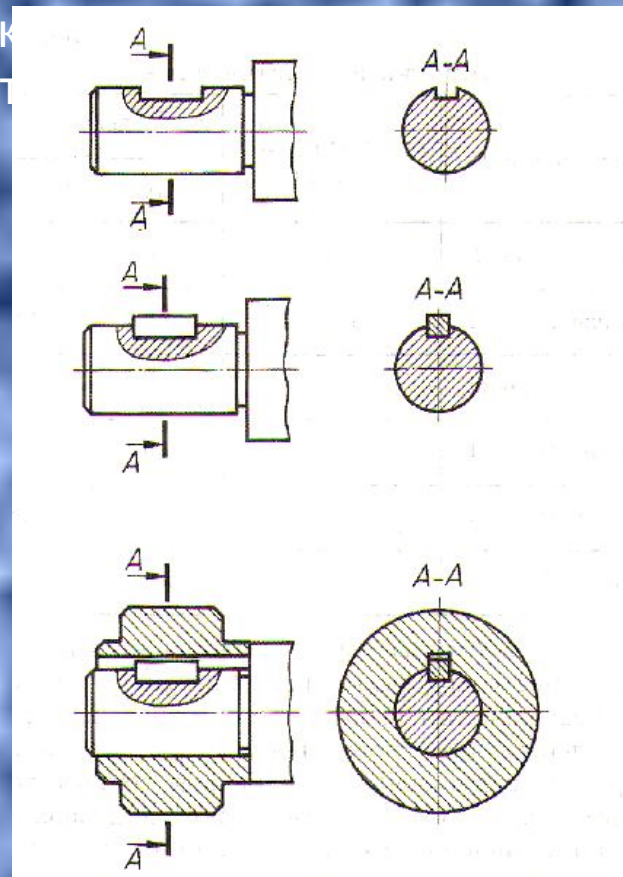


# Шпоночное соединения



- Чертеж шпоночного соединения:
1. Изображают вал, выявляя форму канавки
  2. Изображают втулку, помещенную в канавку
  3. Изображают втулку, показывая зазор между верхней плоскостью
  4. Обозначают

Шпоночное соединение — это соединение деталей, осуществляемое посредством шпонки, которая устанавливается в шпоночный паз вала и входит в шпоночную канавку присоединяемой детали.



КИ

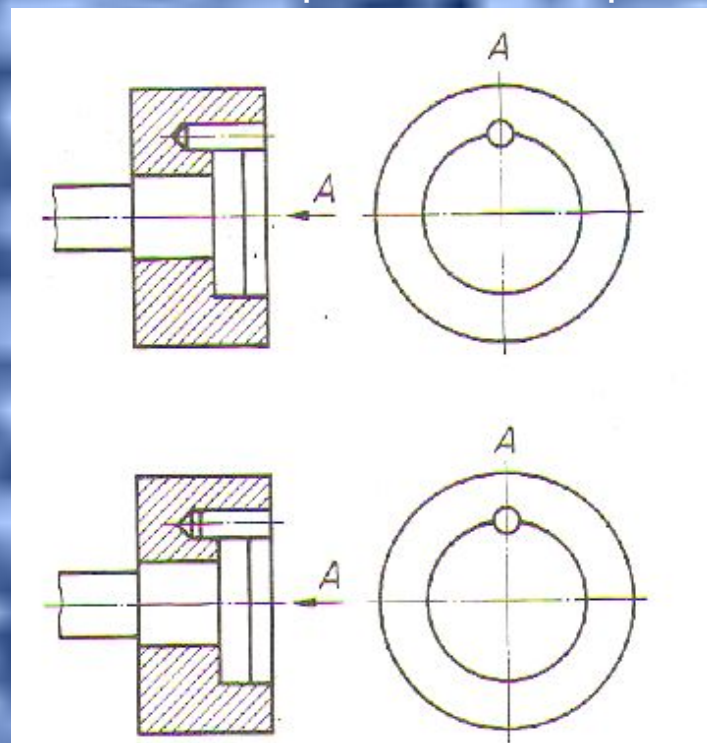
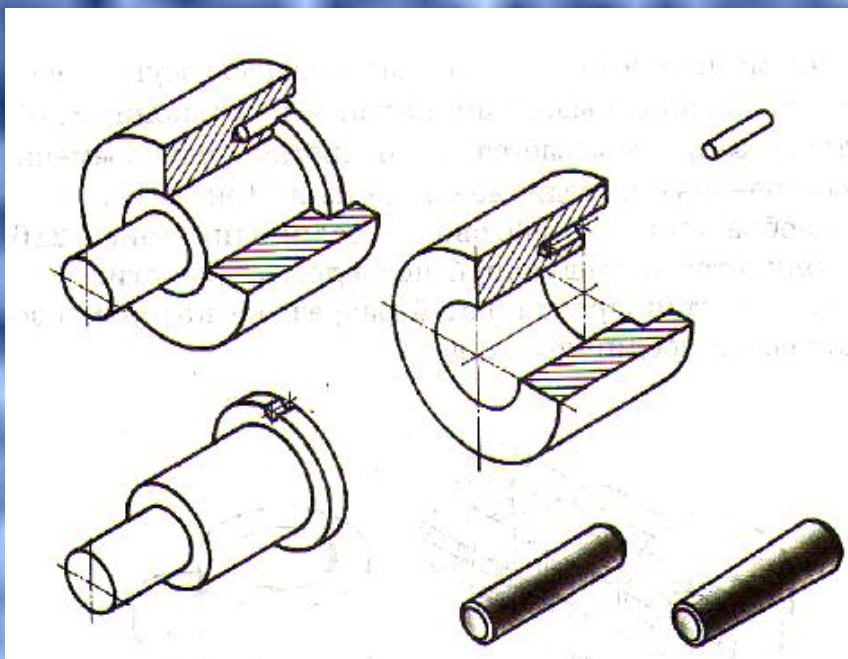


# Штифтовое соединение

- Штифтовое соединение — это соединение деталей, осуществляемое посредством плотной посадки штифта в соединяемые детали.

Чертеж штифтового соединения:

1. Строят фронтальный разрез, на котором показывают изображаемые детали
2. Показывают изображение штифта



**Была бы охота ,  
а выучиться  
МОЖНО.**



**СПАСИБО ЗА  
ВНИМАНИЕ...**