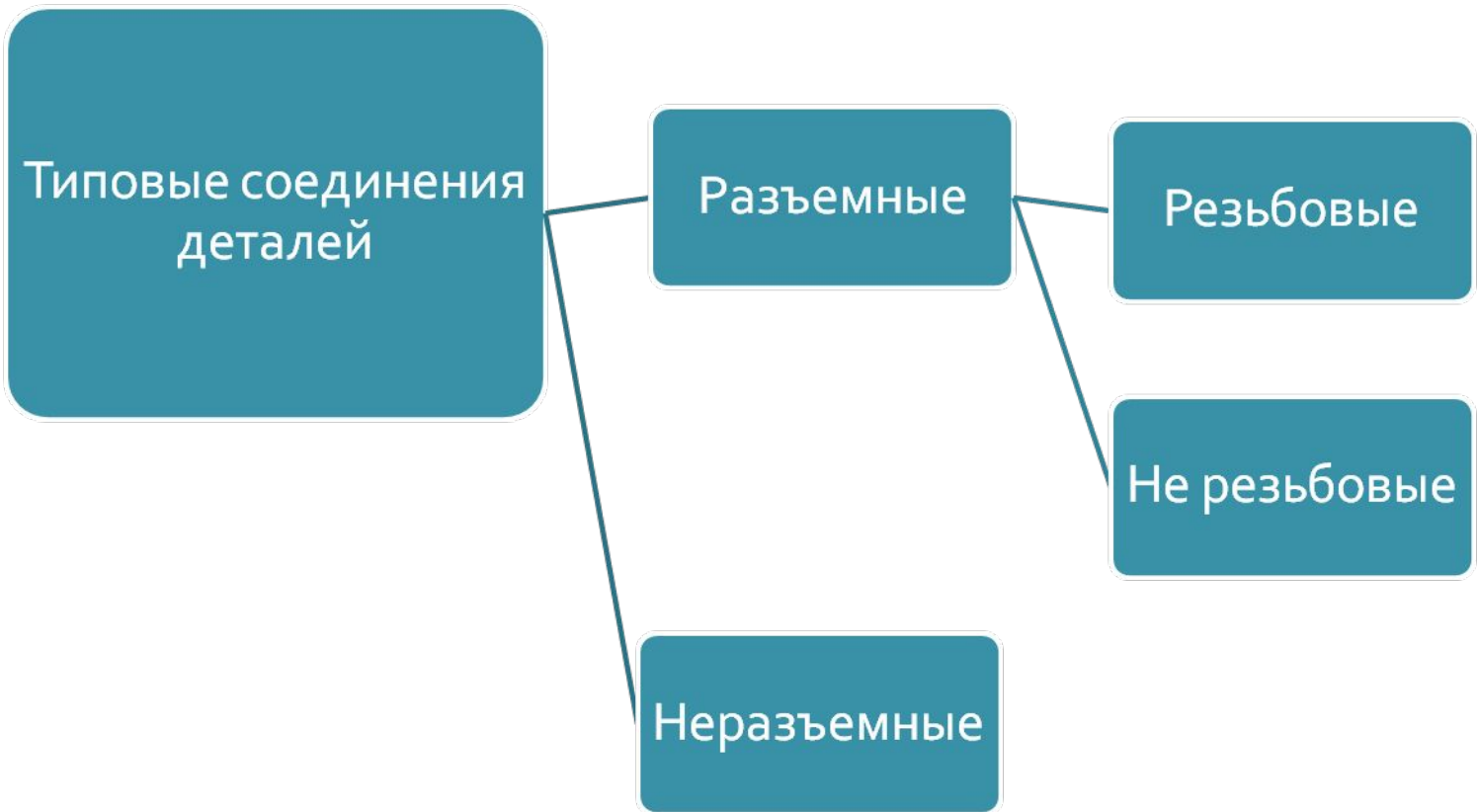




Виды соединения деталей

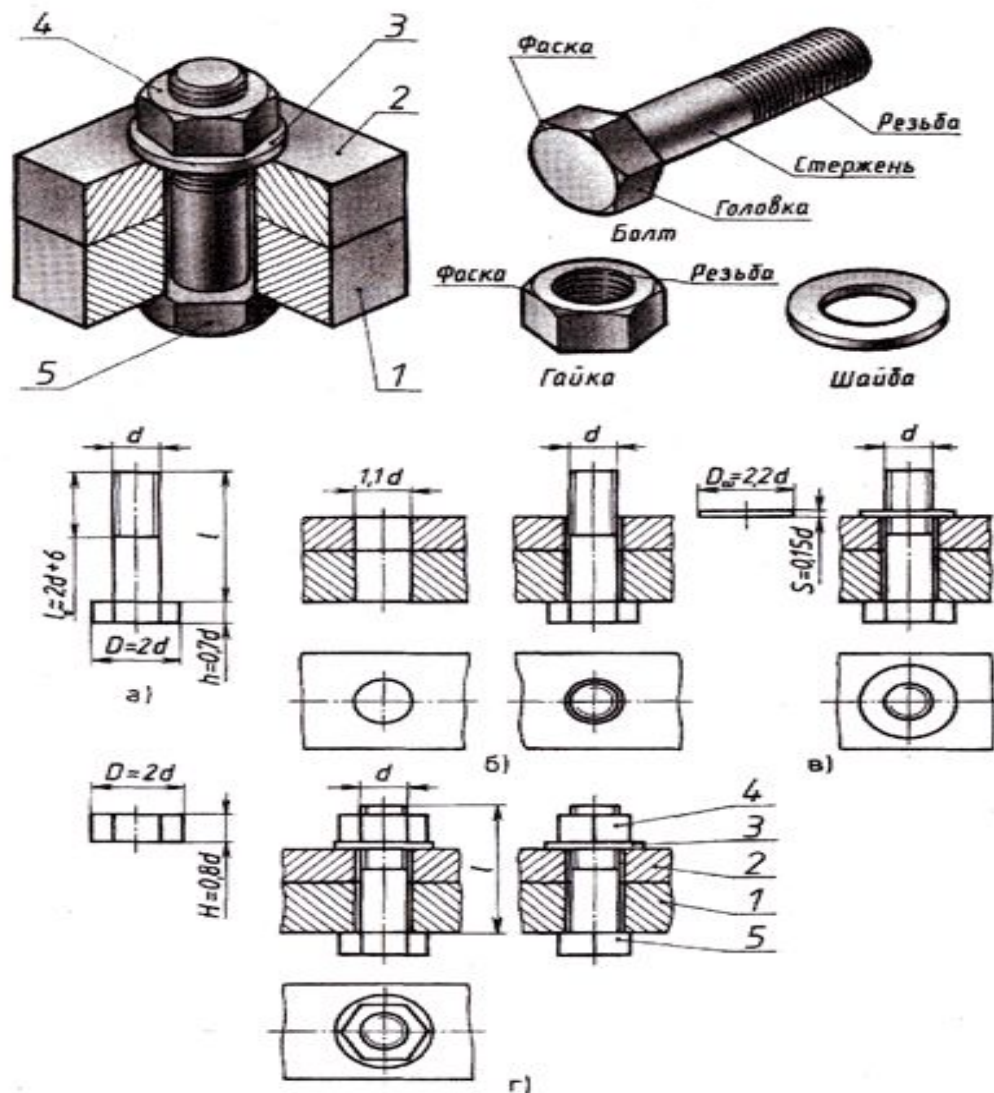
Выполнил : Кандыба Игорь
Ученик 9а класса
МОУ СОШ №40



Разъемные соединения

- Разъемные соединения – это те соединения те которые можно разобрать не разрушая деталей скрепляемых элементов .

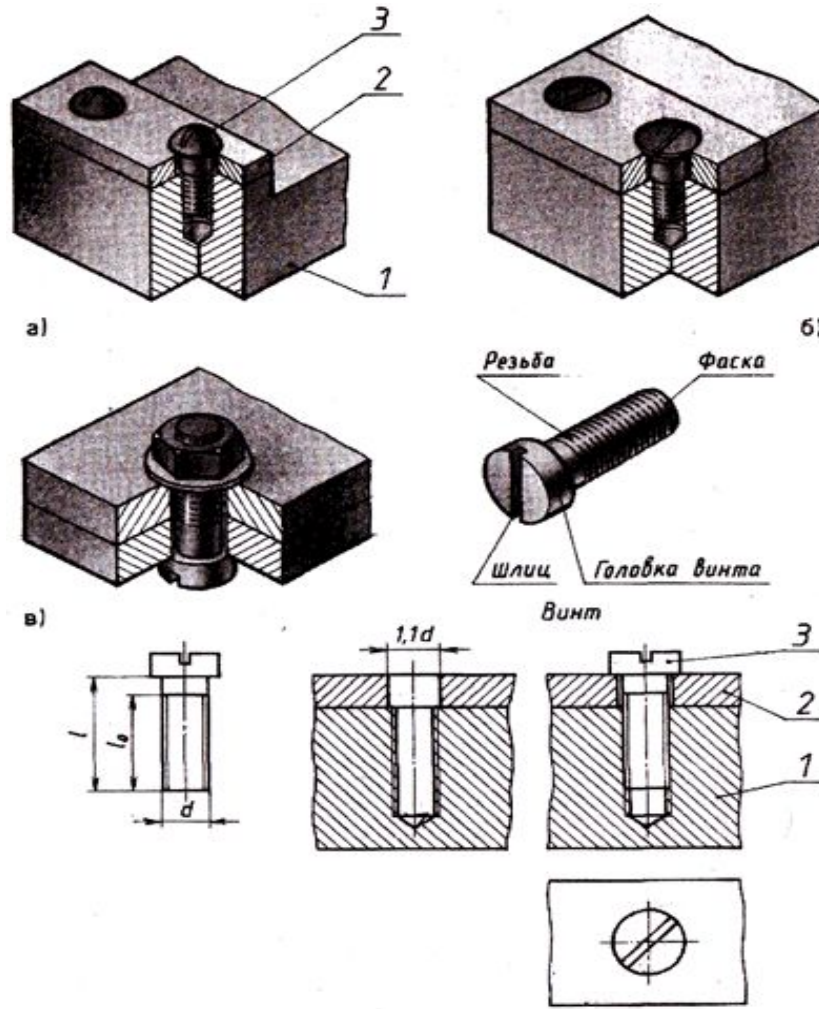
Болтовое соединение



Болтовое соединение — соединение деталей, осуществляемое с помощью болта, гайки и шайбы.

Рис. 210. Болтовое соединение

Винтовое соединение



Винтовое соединение — соединение деталей, осуществляемое с помощью винта, ввинчиваемого в одну из соединяемых деталей, либо винта, шайбы и гайки.

Рис. 211. Винтовое соединение

Соединение шпилькой

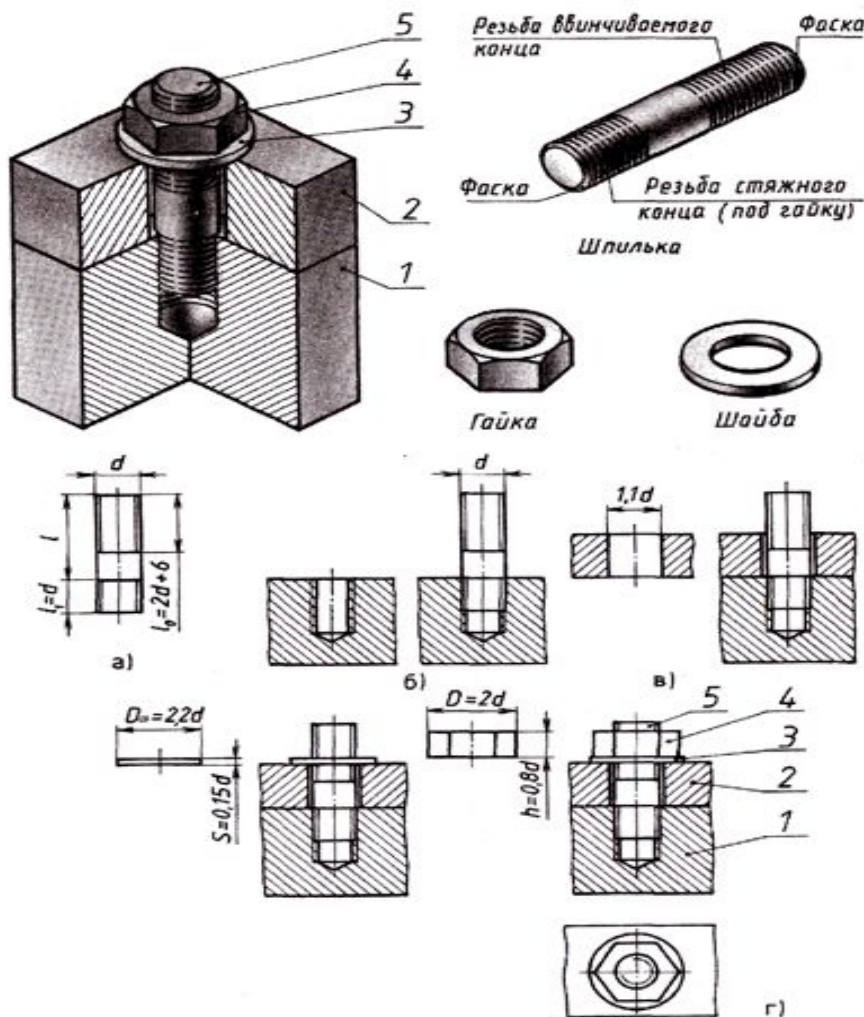


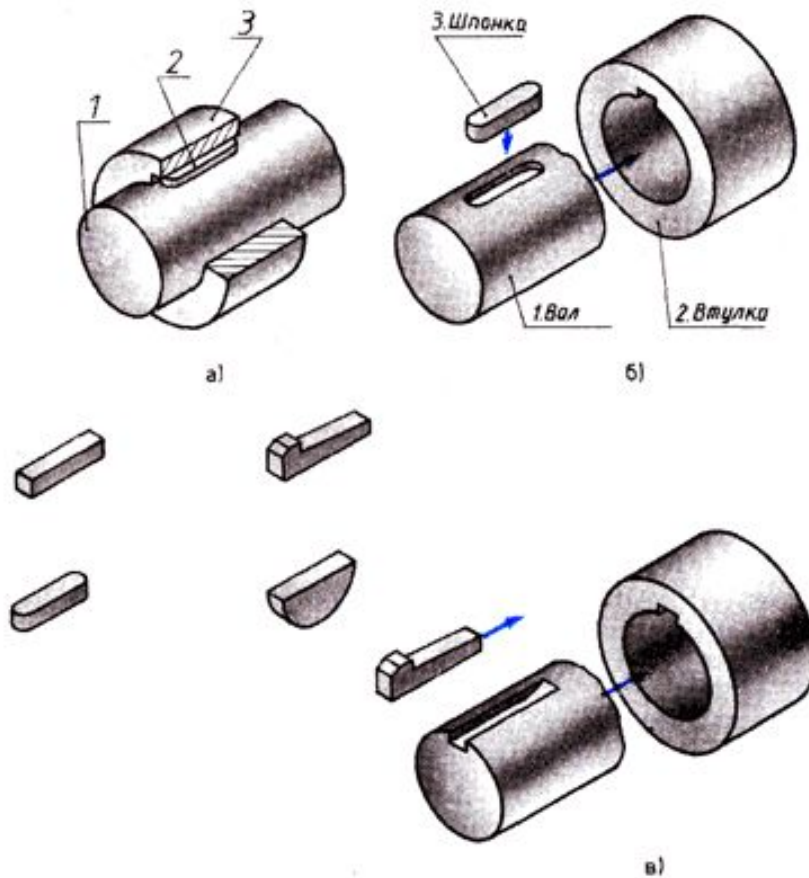
Рис. 212. Соединение шпилькой

Шпилечное соединение — соединение деталей, осуществляемое с помощью шпильки, один конец которой вворачивается в одну из соединяемых деталей, а на другой надевается присоединяемая деталь, шайба и затягивается гайка.

Неразъемные соединения

- Неразъемными соединениями называют те соединения деталей которые нельзя разобрать не разрушая деталь и скрепляемые элементы.

Шпоночное соединения



Шпоночное соединение — соединение деталей, осуществляемое посредством шпонки, которая устанавливается в шпоночном пазу вала и входит в шпоночную канавку присоединяемой детали.

Рис. 213. Детали шпоночного соединения

Штифтовое соединение

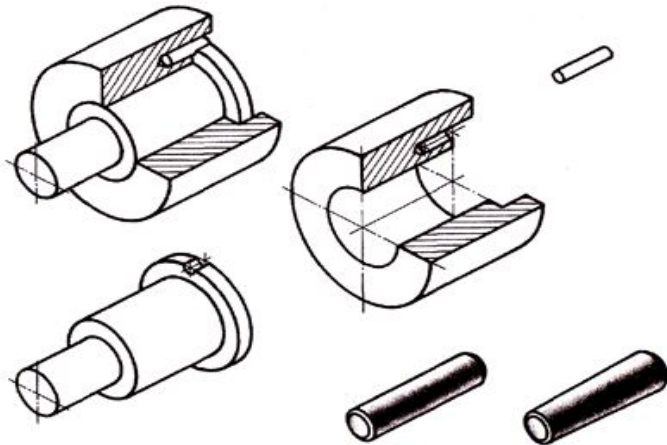


Рис. 215. Детали штифтового соединения

- Штифтовое соединение — соединение деталей, осуществляемое посредством плотной посадки штифта в соединяемые детали.

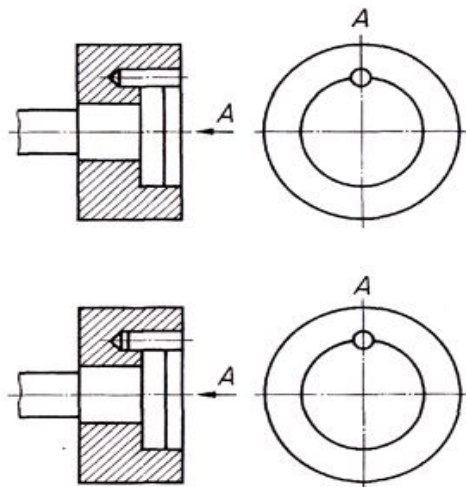


Рис. 216. Чертеж штифтового соединения