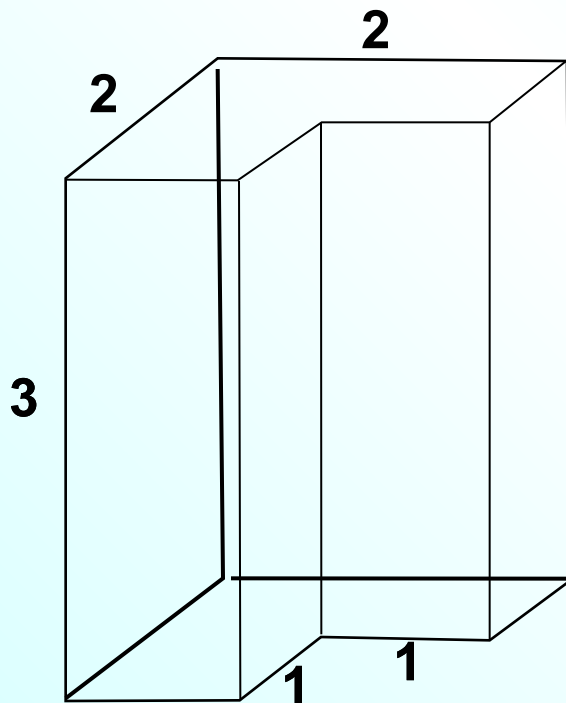


Методическая разработка Савченко Е.М.
МОУ гимназия №1, г. Полярные Зори, Мурманской обл.

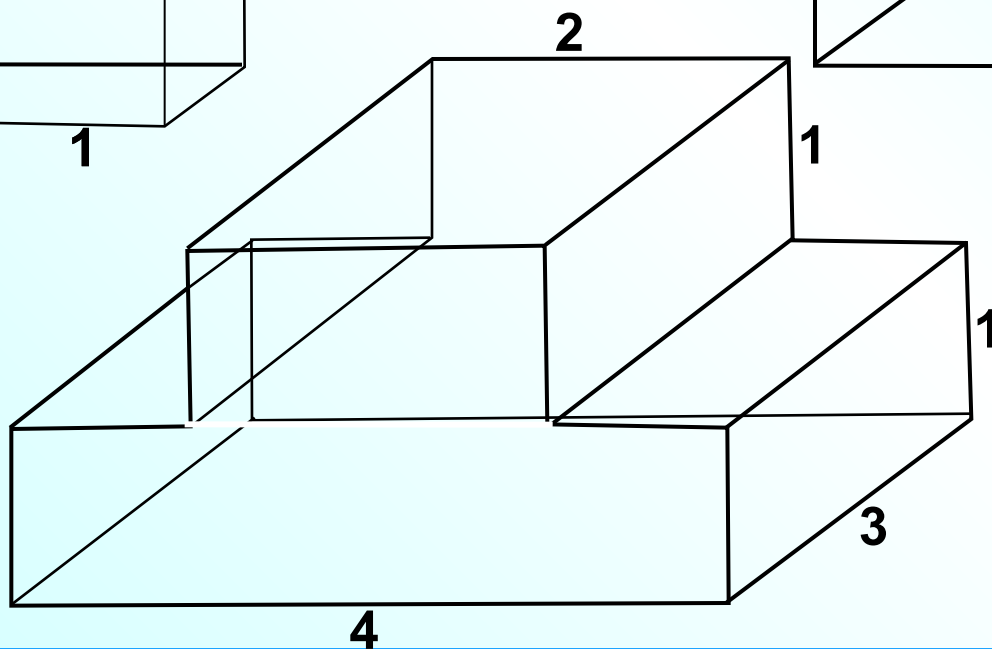
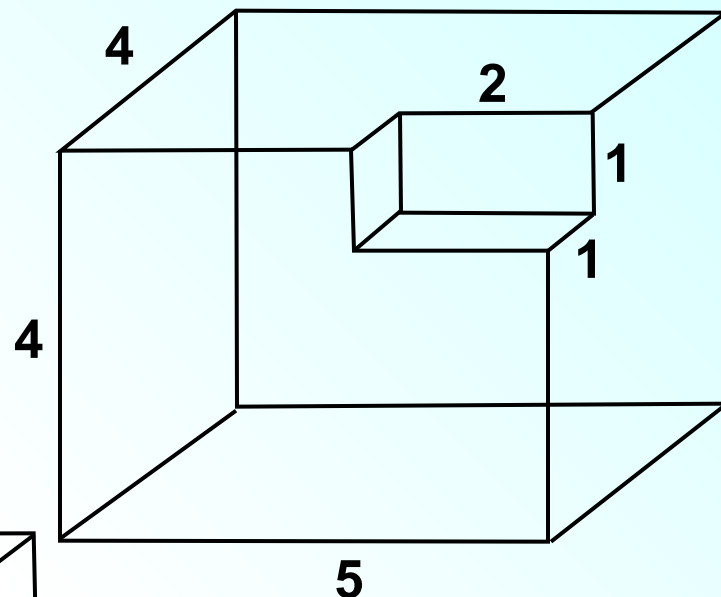
Вычисление площади поверхности

Открытый банк заданий по математике <http://mathege.ru:8080/or/ege/Main.action>

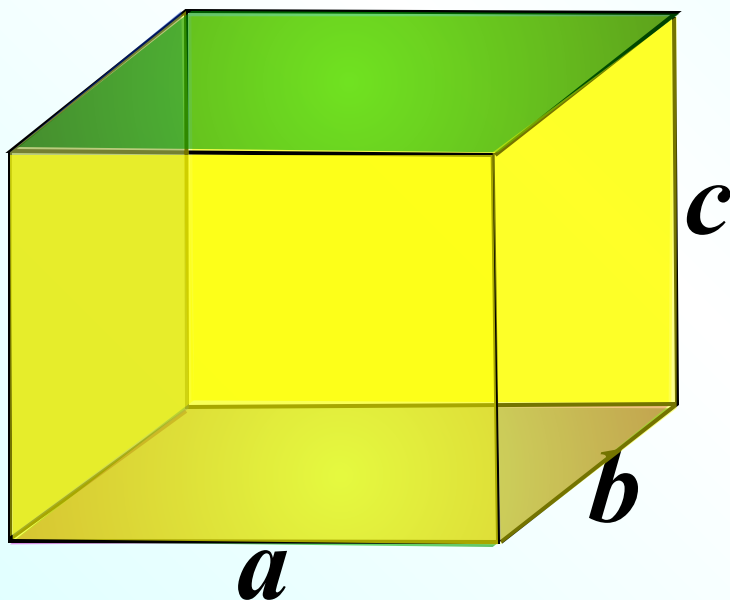
Найти площадь поверхности многогранников можно разными способами. Можно «скучно» посчитать площадь каждой грани и сложить результаты (важно при этом не запутаться).



Но иногда дети «видят» очень оригинальные способы...



Повторение. Найдите площадь поверхности прямоугольного параллелепипеда



$$S_{\text{пов.}} = 2(ab + bc + ac)$$

Противоположные
грани равны

или

$$S_{\text{пов.}} = S_{\text{бок.}} + 2S_{\text{осн.}}$$

$$S_{\text{бок.}} = P_{\text{осн.}} \cdot h$$

Найдите площадь поверхности многогранника, изображенного на рисунке (все двугранные углы прямые).

Разместим дополнительные размеры.

Найдем площадь каждой грани

$$6 \cdot 4 - 2 \cdot 2 = 20$$

$$20 \cdot 2 = 40 \quad \text{Таких граней 2.}$$

$$4 \cdot 1 \cdot 2 = 8 \quad \text{Таких граней 2.}$$

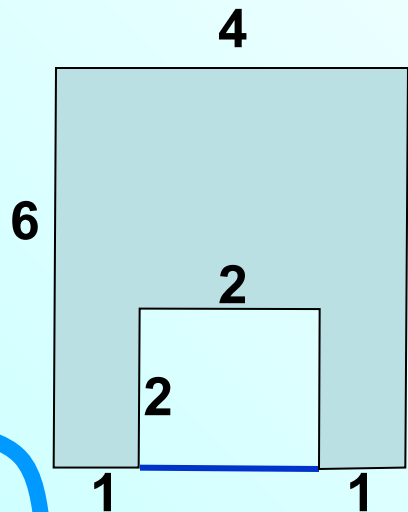
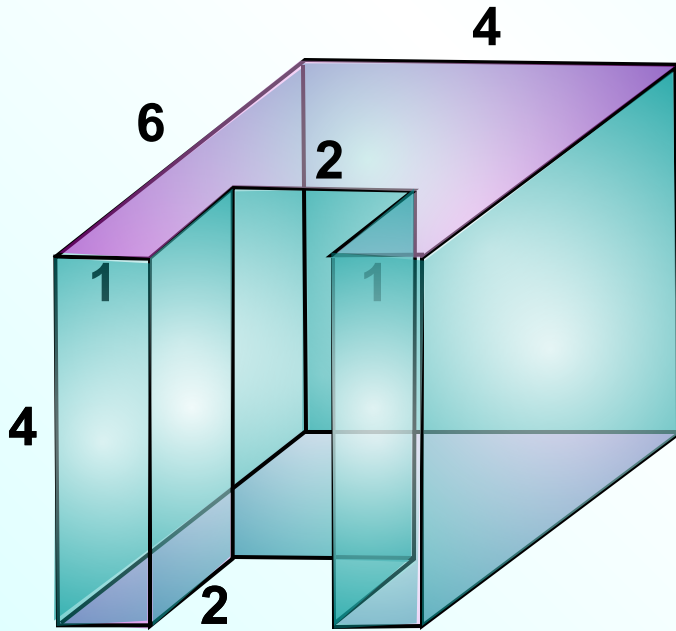
$$4 \cdot 2 \cdot 2 = 16 \quad \text{Таких граней 2.}$$

$$4 \cdot 2 = 8$$

$$4 \cdot 6 \cdot 2 = 48 \quad \text{Таких граней 2.}$$

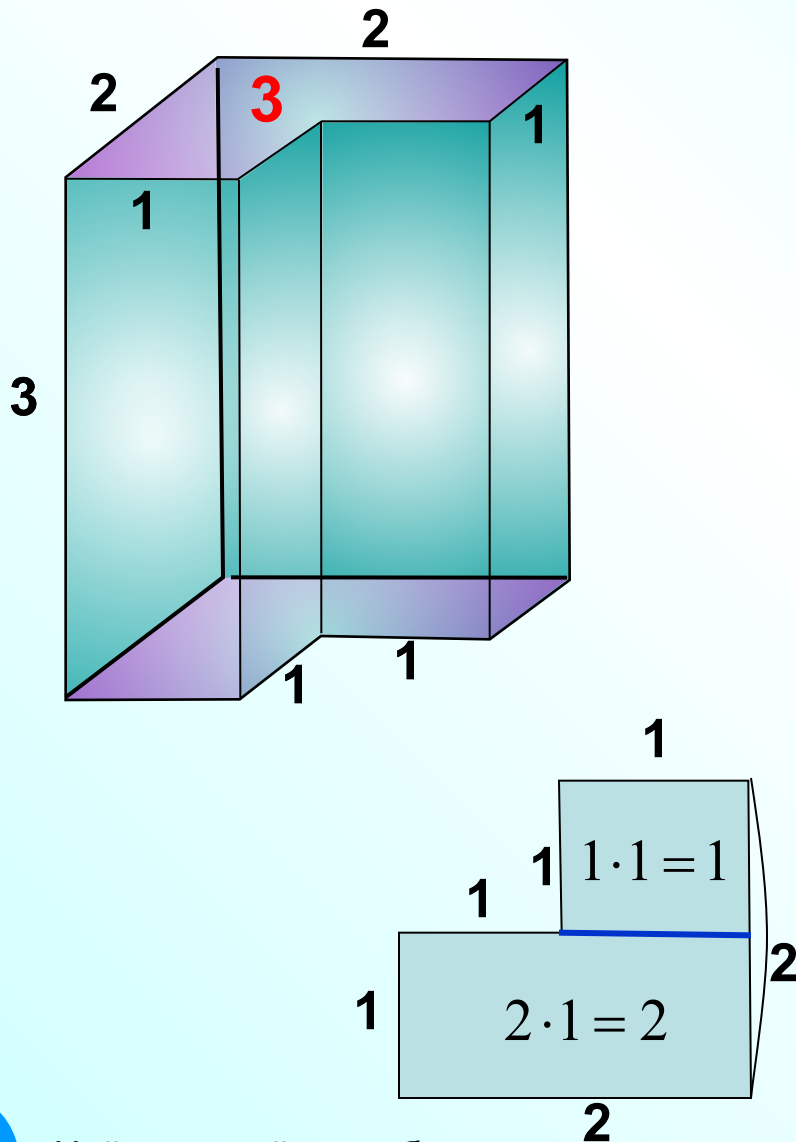
$$4 \cdot 4 = 16$$

136



В 9	1	3	6			
-----	---	---	---	--	--	--

Найдите площадь поверхности многогранника, изображенного на рисунке (все двугранные углы прямые).



Разместим дополнительные размеры.

Найдем площадь каждой грани

$$3 \cdot 2 = 6$$

$$3 \cdot 2 = 6$$

$$3 \cdot 1 = 3$$

$$3 \cdot 1 = 3$$

$$3 \cdot 1 = 3$$

$$3 \cdot 1 = 3$$

$$3 \cdot 2 = 6$$

Таких граней 2.

30

В 9	3	0				
-----	---	---	--	--	--	--

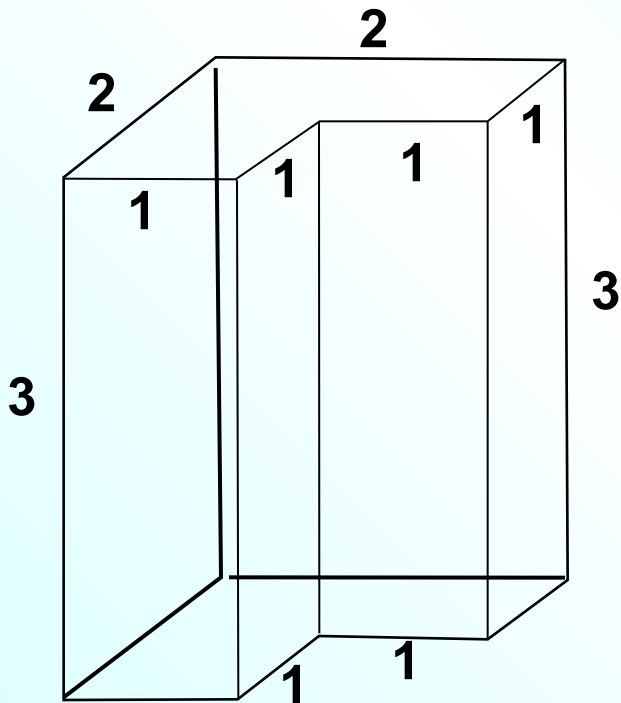
Найди другой способ

Площадь боковой поверхности можно найти быстрее.

$$S_{\text{б.п.}} = P_{\text{осн.}} \cdot h$$

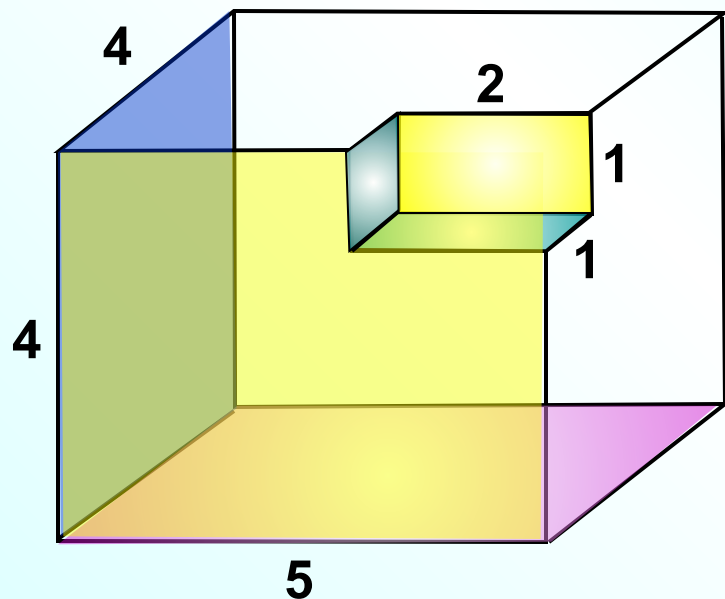
$$S_{\text{б.п.}} = (2 + 2 + 1 + 1 + 1 + 1) \cdot 3 = 24$$

$$S_{\text{осн.}} = 3 \cdot 2 = 6 \quad (\text{уже считали})$$



В 9	3	0				
-----	---	---	--	--	--	--

Найдите площадь поверхности многогранника, изображенного на рисунке (все двугранные углы прямые).



Площадь поверхности данной фигуры будет равна площади поверхности прямоугольного параллелепипеда.

$$2(4 \cdot 5 + 4 \cdot 4 + 4 \cdot 5)$$

Конечно, кто это заметит, получит правильный ответ быстрее, чем тот, кто будет считать площадь каждой «стенки» этого многогранника...

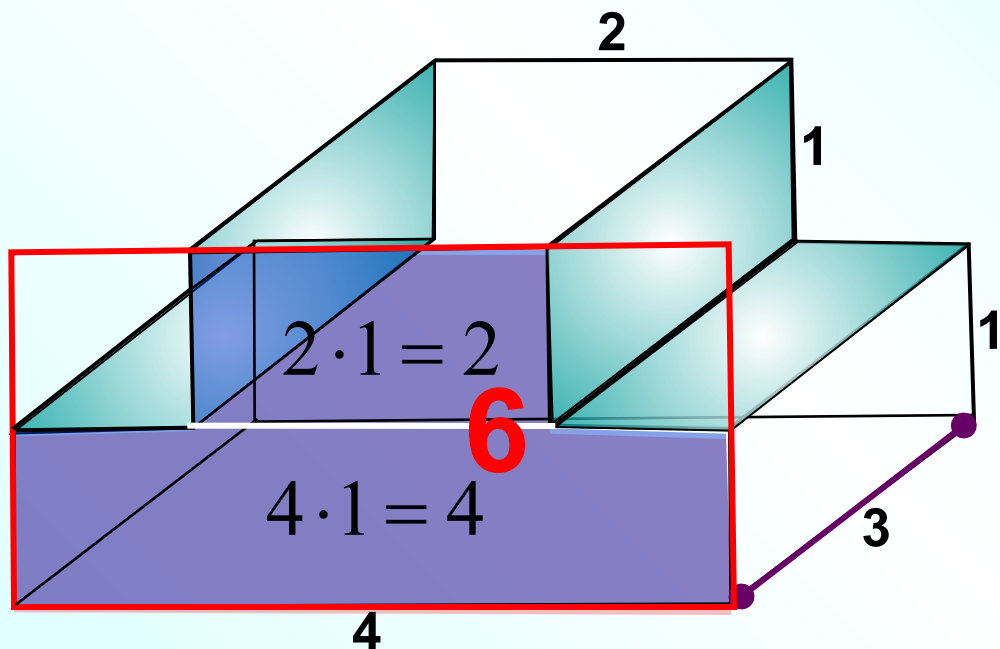
В 9

1

1

2

Найдите площадь поверхности многогранника, изображенного на рисунке (все двугранные углы прямые).



Площадь боковой поверхности данной фигуры будет равна площади боковой поверхности прямоугольного параллелепипеда.

$$S_{\text{бок.}} = P_{\text{осн.}} \cdot h$$

$$S_{\text{бок.}} = 2(4 + 2) \cdot 3 = 36$$

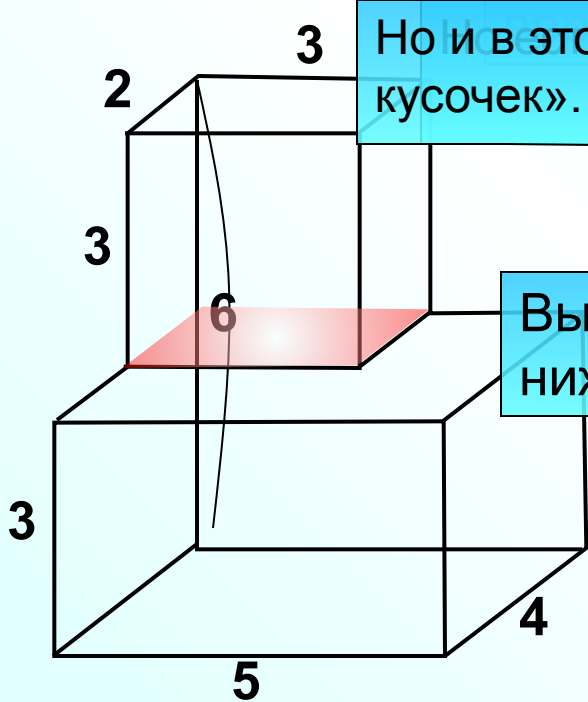
Конечно, кто это заметит, получит правильный ответ быстрее, чем тот, кто будет считать площадь каждой «стенки» этого многогранника...

$$6 \cdot 2 + 36 = 48$$

В 9

4 8

Найдите площадь поверхности многогранника, изображенного на рисунке (все углы прямые).



Но и в этой площади «лишний кусочек».

Не хочу считать каждую «стенку», хочется что-нибудь побыстрее

Вычислим площадь поверхности нижнего параллелепипеда:

$$S_1 = 2 \cdot (3 \cdot 2 + 2 \cdot 3 + 3 \cdot 3) = 42$$

$$S_1 = 42 - 2 \cdot 3 = 36$$

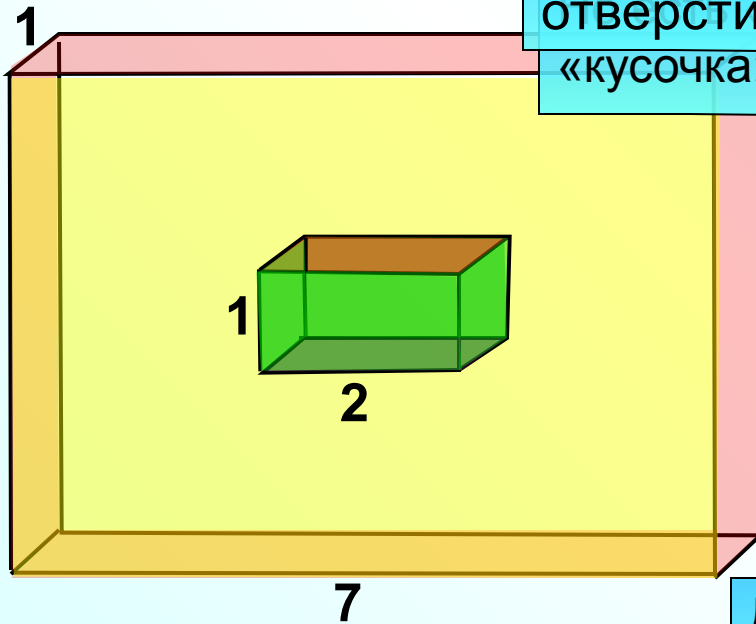
$$S_2 = 2 \cdot (5 \cdot 4 + 5 \cdot 3 + 4 \cdot 3) = 94$$

$$S_2 = 94 - 2 \cdot 3 = 88$$

В 9

1 2 4

Найдите площадь поверхности изображенного на рисунке (Вычислим площадь полной поверхности параллелепипеда: ❌).



Вычислим площадь поверхности отверстия: ❌
 «кусочка»: ❌

$$S = 2 \cdot (5 \cdot 1 + 7 \cdot 1 + 5 \cdot 7) = 94$$

$$S = 94 - 2 \cdot 1 \cdot 2 = 90$$

$$S_{\text{отв.}} = 2 \cdot (2 \cdot 1 + 1 \cdot 1) = 6$$

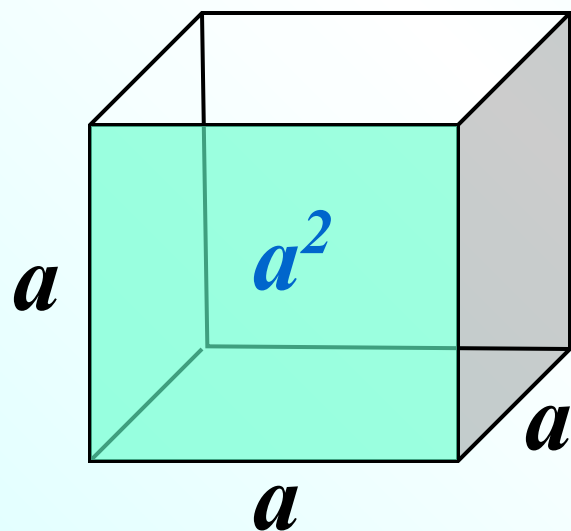
Добавим площадь отверстия ❌

$$S = 90 + 6 = 96$$

В 9	9	6				
-----	---	---	--	--	--	--

Объем куба равен 8. Найдите площадь его поверхности.

Нам потребовались формулы !



$$V = a^3$$

$$S = 6a^2$$

$$V = 8$$

$$S = 6 \cdot 2^2$$

$$a^3 = 8$$

$$S = 24$$

$$a = \sqrt[3]{8}$$

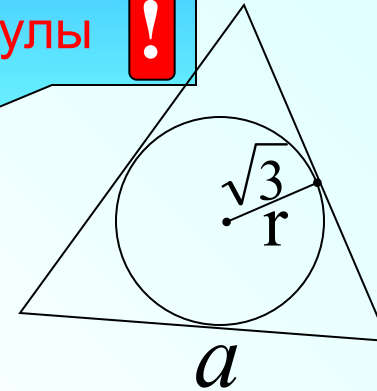
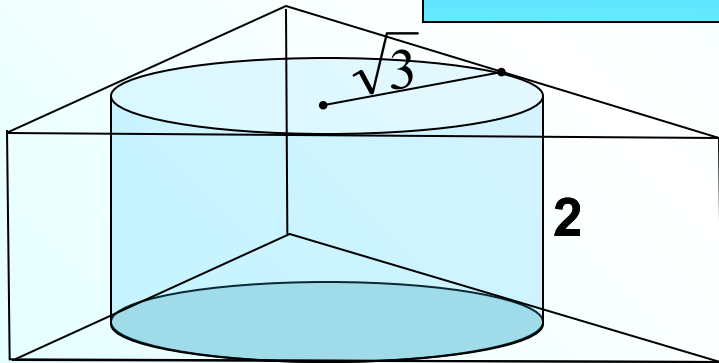
$$a = 2$$

В 9

2 4

Найдите площадь боковой поверхности правильной треугольной призмы, описанной около цилиндра, радиус основания которого равен $\sqrt{3}$ а высота равна 2.

Нам потребовались формулы !



$$S_{\text{Б.пов.}} = P_{\text{осн.}} \cdot h$$

$$a = 2\sqrt{3}r$$

$$a = 2\sqrt{3} \sqrt{3}$$

$$P_{\text{осн.}} = 3a$$

$$a = 6$$

$$P_{\text{осн.}} = 18$$

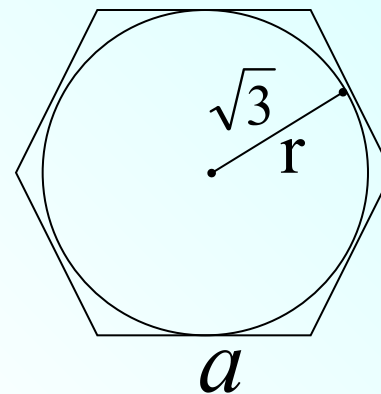
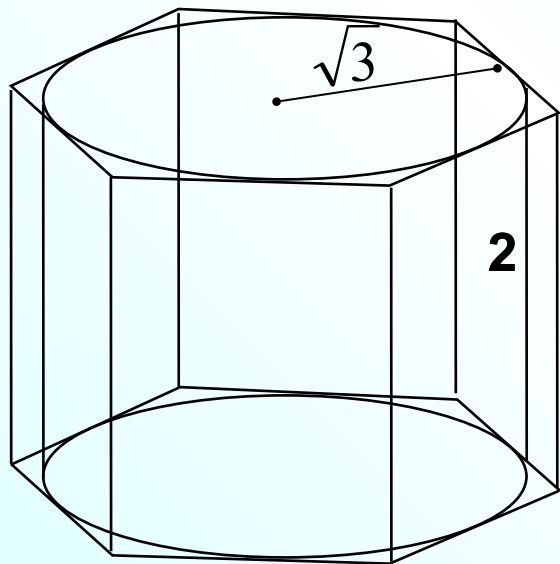
$$S_{\text{Б.пов.}} = 18 \cdot 2 = 36$$

В 9

3 6

Найдите площадь боковой поверхности правильной шестиугольной призмы, описанной около цилиндра, радиус основания которого равен $\sqrt{3}$ а высота 2.

Нам потребовались формулы !



$$a = \frac{2r}{\sqrt{3}}$$

$$a = \frac{2\sqrt{3}}{\sqrt{3}}$$

$$a = 2$$

$$P_{\text{осн.}} = 12$$

$$S_{\text{Б.пов.}} = P_{\text{осн.}} \cdot h$$

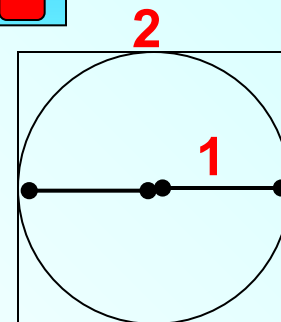
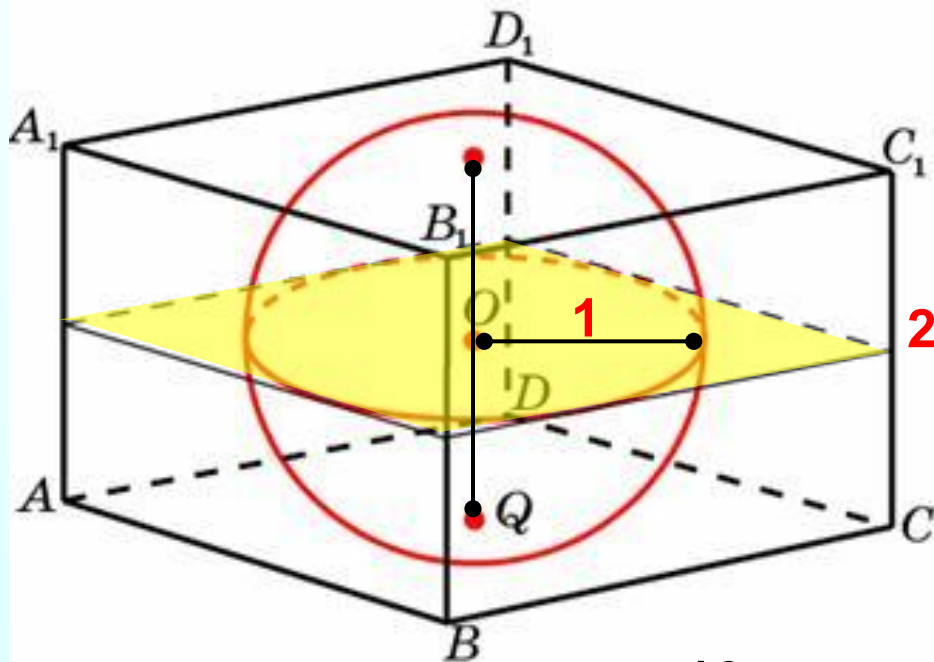
$$P_{\text{осн.}} = 6a$$

$$S_{\text{Б.пов.}} = 12 \cdot 2 = 24$$

В 9	2	4				
-----	---	---	--	--	--	--

Прямоугольный параллелепипед описан около единичной сферы.
 Найдите его площадь.

Нам потребовались формулы !



$$a = 2r$$

$$a = 2 \cdot 1$$

$$a = 2$$

$$P_{\text{осн.}} = 4a$$

$$P_{\text{осн.}} = 8$$

$$S_{\text{осн.}} = 4$$

$$S_{\text{Б.пов.}} = P_{\text{осн.}} \cdot h$$

$$S_{\text{П.П.}} = 2S_{\text{осн.}} + S_{\text{Б.пов.}}$$

$$S_{\text{Б.пов.}} = 8 \cdot 2 = 16$$

$$S_{\text{П.П.}} = 8 + 16 = 24$$

В 9

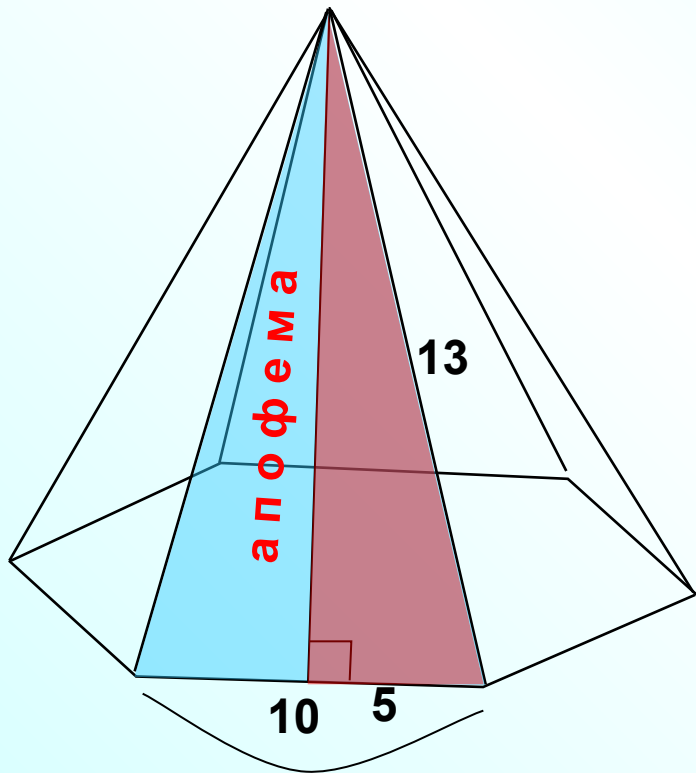
2 4

Стороны основания правильной шестиугольной пирамиды равны 10, боковые ребра равны 13. Найдите площадь боковой поверхности этой пирамиды.

Нам потребовалась формула



пирамиды.



$$S_{\text{Б.пов.}} = \frac{1}{2} P_{\text{осн.}} h_a$$

h_a – апофема

$$h_a = \sqrt{13^2 - 5^2} = 12$$

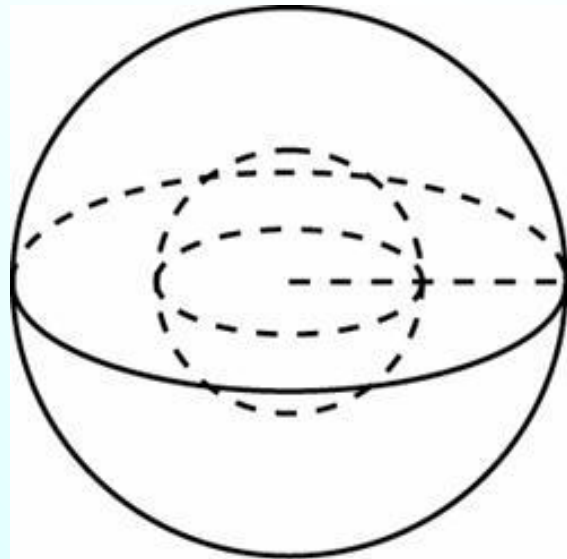
$$S_{\text{Б.пов.}} = \frac{1}{2} \cdot 60 \cdot 12$$

В 9

3 6 0

Во сколько раз увеличится площадь поверхности шара, если радиус шара увеличить в 2 раза?

Нам потребовалась формула



r

$$S_{\text{пов.1}} = 4\pi r^2$$

$2r$

$$S_{\text{пов.2}} = 4\pi (2r)^2 = 16\pi r^2$$

$$\frac{S_{\text{пов.2}}}{S_{\text{пов.1}}} = \frac{16\pi r^2}{4\pi r^2} = \frac{4}{1}$$

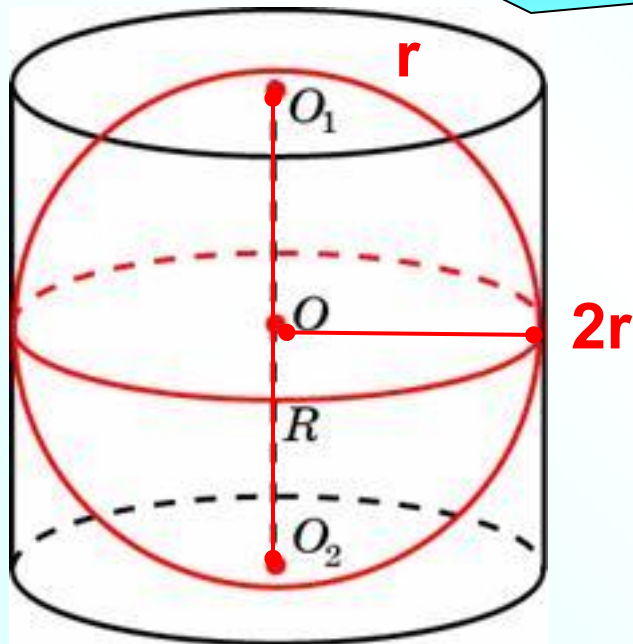
Площадь поверхности увеличится в 4 раза.

В 9

4

Около шара описан цилиндр, площадь поверхности которого равна 18. Найдите площадь поверхности шара.

Нам потребовались формулы !



$$S_{\text{пов.ц.}} = 2S_o + S_{\text{бок.}}$$

$$S_{\text{пов.ц.}} = 2\pi r^2 + 2\pi rh$$

$$S_{\text{пов.ц.}}^{18} = 2\pi r(r + h)^{2r}$$

$$18 = 2\pi r(r + 2r)$$

$$9 = 3\pi r^2$$

$$r^2 = \frac{3}{\pi}$$

$$S_{\text{пов.сф.}} = 4\pi r^2 \frac{3}{\pi}$$

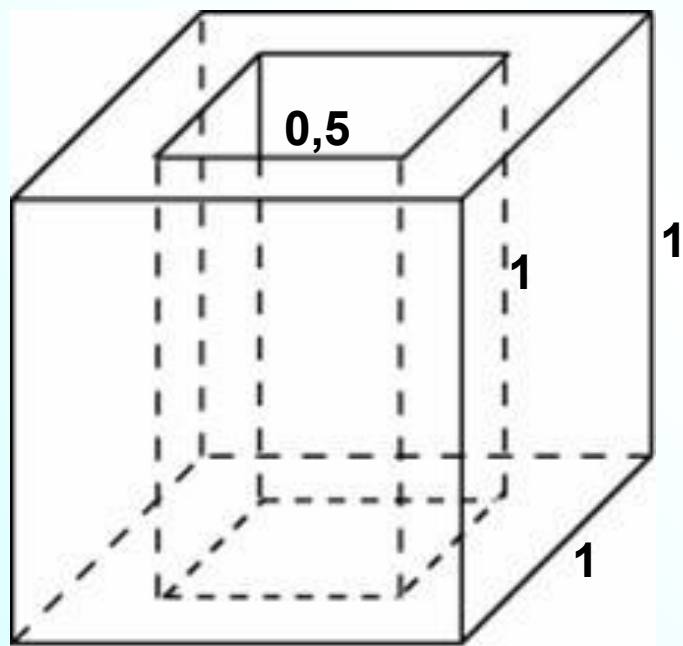
$$S_{\text{пов.сф.}} = 4\pi \frac{3}{\pi} = 12$$

В 9

1 2

Из единичного куба вырезана правильная четырехугольная призма со стороной основания 0,5 и боковым ребром 1.

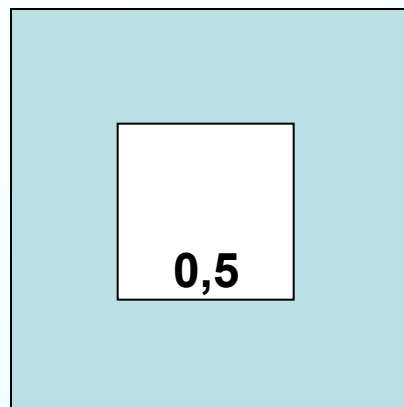
Найдите площадь поверхности оставшейся части куба.



$$S_{\text{бок.}} = P_{\text{осн.}} h \quad P_{\text{осн.}} = 4 \cdot 1 = 4$$

$$S_{\text{бок.}} = 4 \cdot 1 = 4$$

$$S_{\text{осн.}} = 1^2 - 0,5^2 = 0,75$$



$$2S_{\text{осн.}} = 0,75 \cdot 2 = 1,5$$

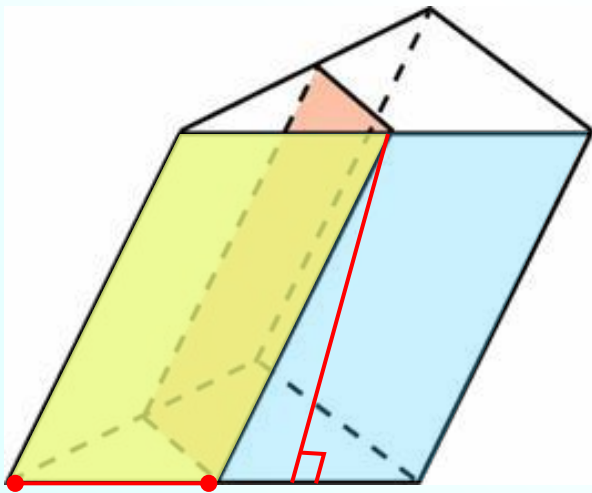
$$S_{\text{внутр.}} = P_{\text{осн.}} h$$

$$P_{\text{внутр.}} = 4 \cdot 0,5 = 2$$

$$S_{\text{внутр.}} = 2 \cdot 1 = 2$$

В 9	7	,	5			
-----	---	---	---	--	--	--

Через среднюю линию основания треугольной призмы, площадь боковой поверхности которой равна 24, проведена плоскость, параллельная боковому ребру. Найдите площадь боковой поверхности отсеченной треугольной призмы



Площадь каждой грани боковой поверхности отсеченной призмы в 2 раза меньше площади соответствующей грани исходной призмы. Это параллелограммы. Высота у них общая и равная, а основание в 2 раза меньше.

Посмотрим...

В 9	1	2				
------------	----------	----------	--	--	--	--