

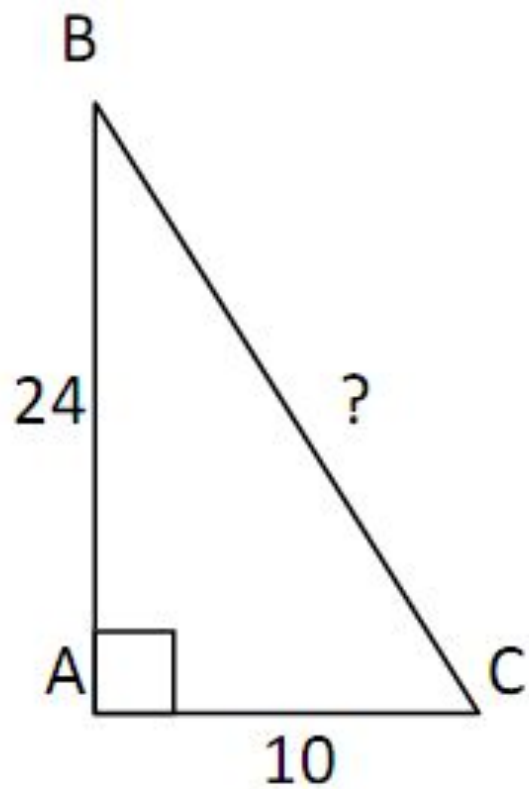
Самые интересные факты о жизни и деятельности Владимира Ильича Ленина



Выбери Задачу:

1	5	9	13	17	21	25	29	33
2	6	10	14	18	22	26	30	
3	7	11	15	19	23	27	31	
4	8	12	16	20	24	28	32	

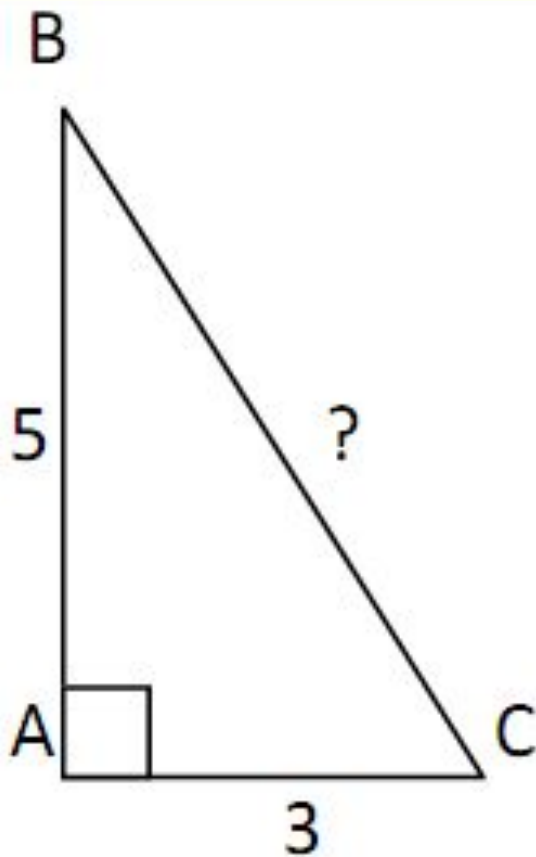
№1.



Найти: BC.

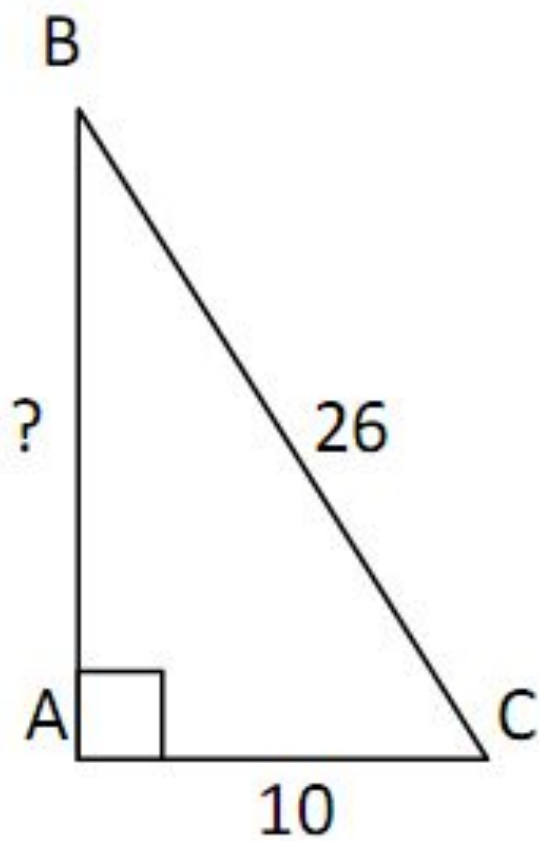


№2.



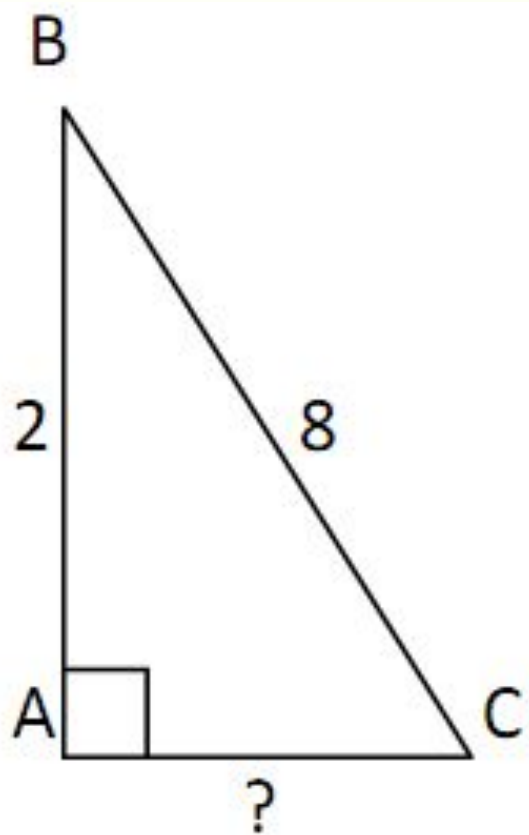
Найти: BC .

№3.



Найти: AB .

№4.



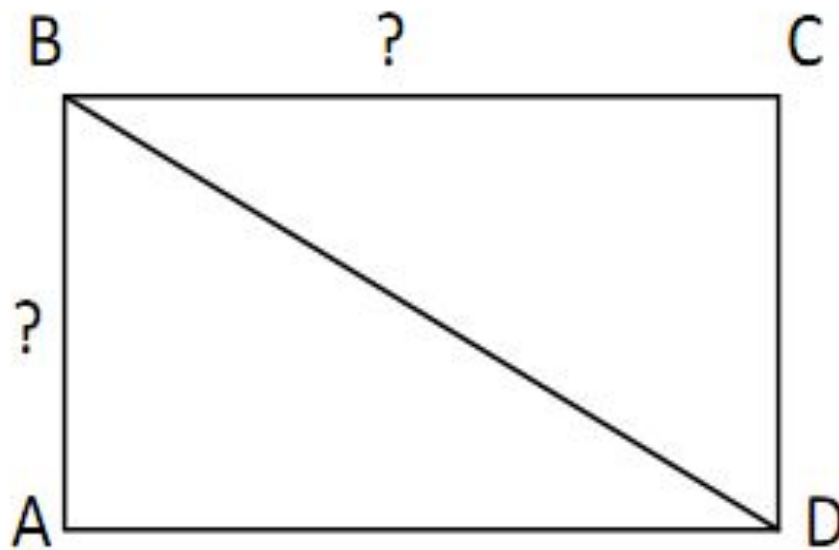
Найти: AC.



№5.

ABCD – прямоугольник, $BD=34$ см

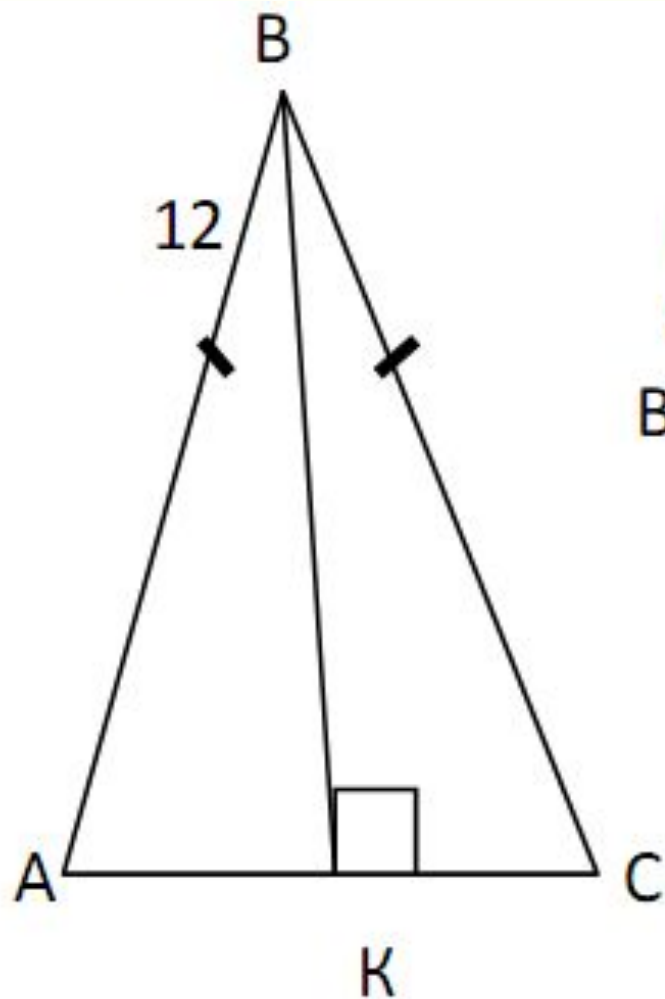
$AB:AD = 8:15$



Найти: AB ; BC .



№6.



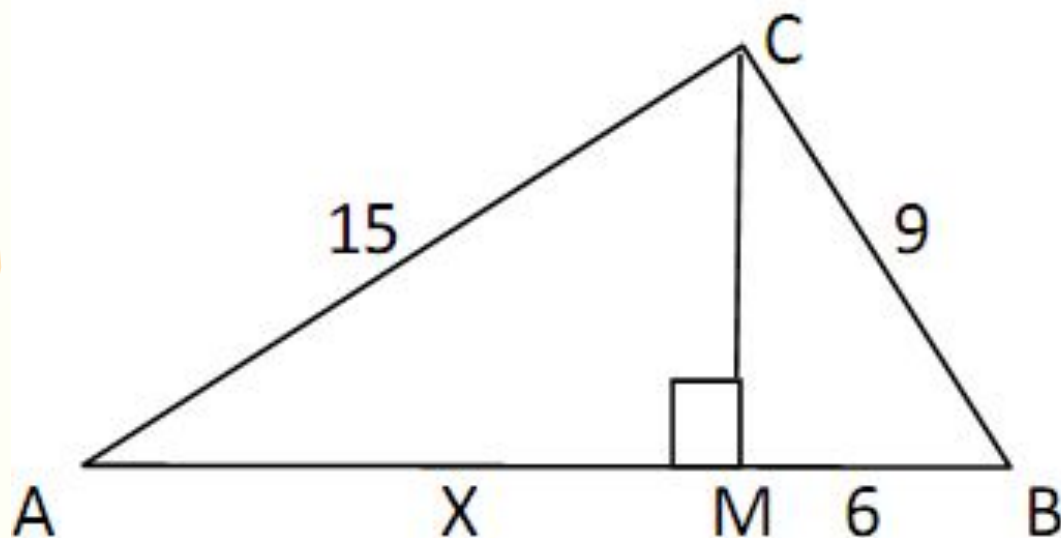
Дано: $\triangle ABC$ -
равнобедренный,
 $AB=BC=12$ см,
 BK – высота, $BK=8$ см

Найти: AC



№7.

Дано: $\triangle ABC$ – прямоугольный

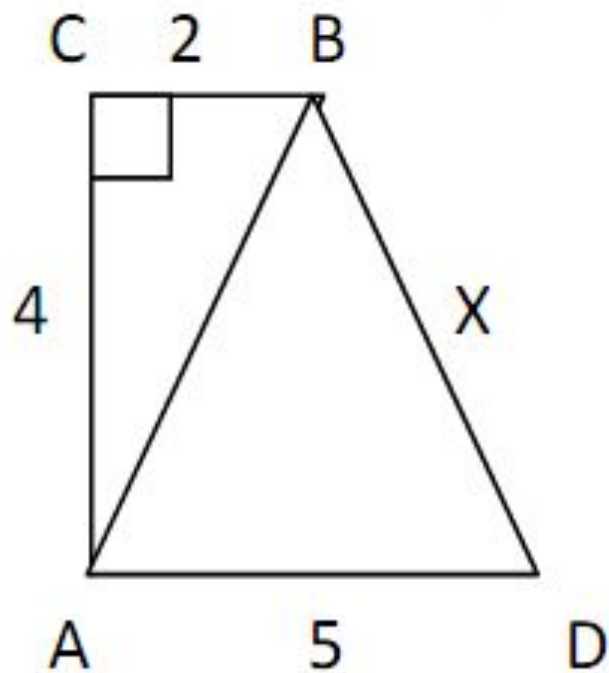


Найти : X



№8.

Дано: $\triangle ABC$ – прямоугольный

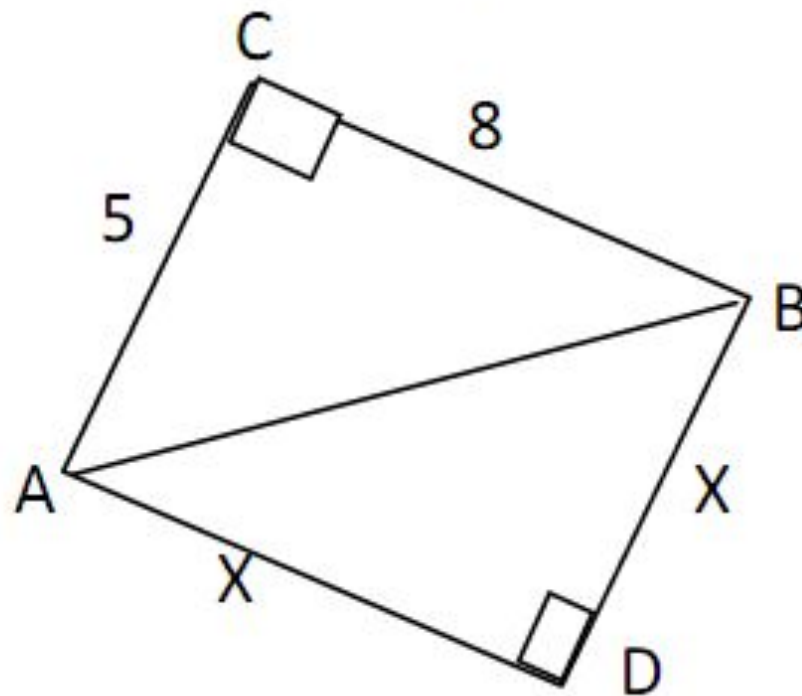


Найти: X



№9.

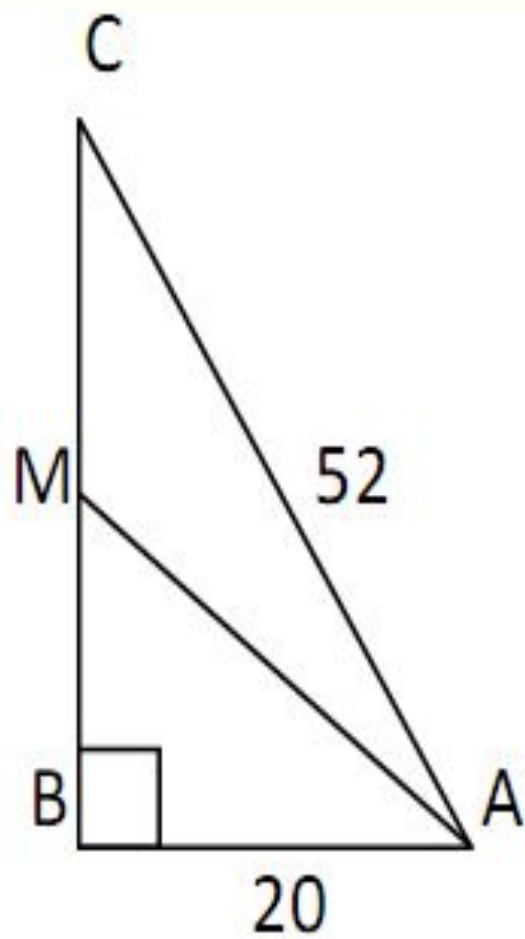
Дано: $\triangle ABC$ – прямоугольный



Найти : X



№10.



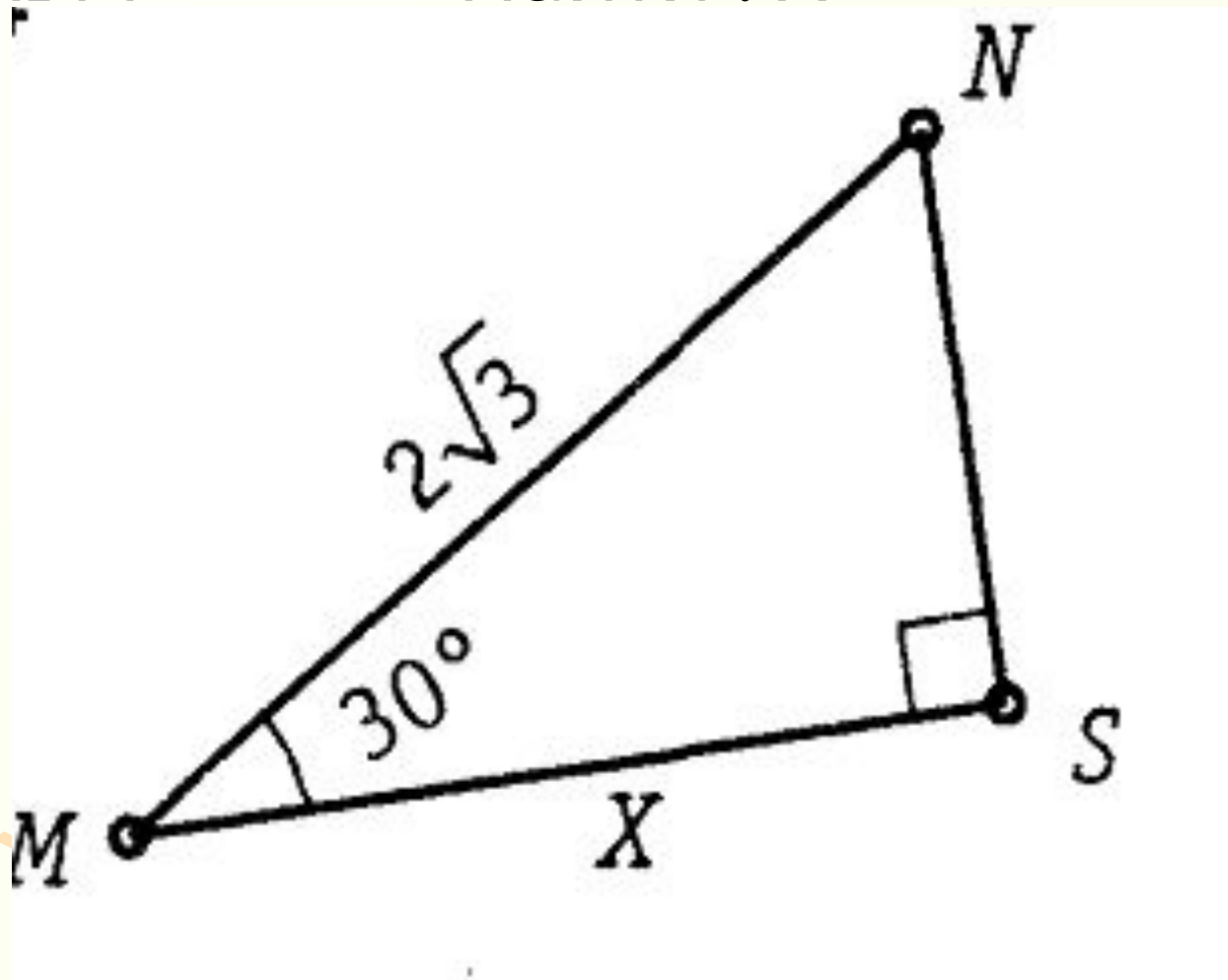
AM - медиана.

Найти: AM.



№11

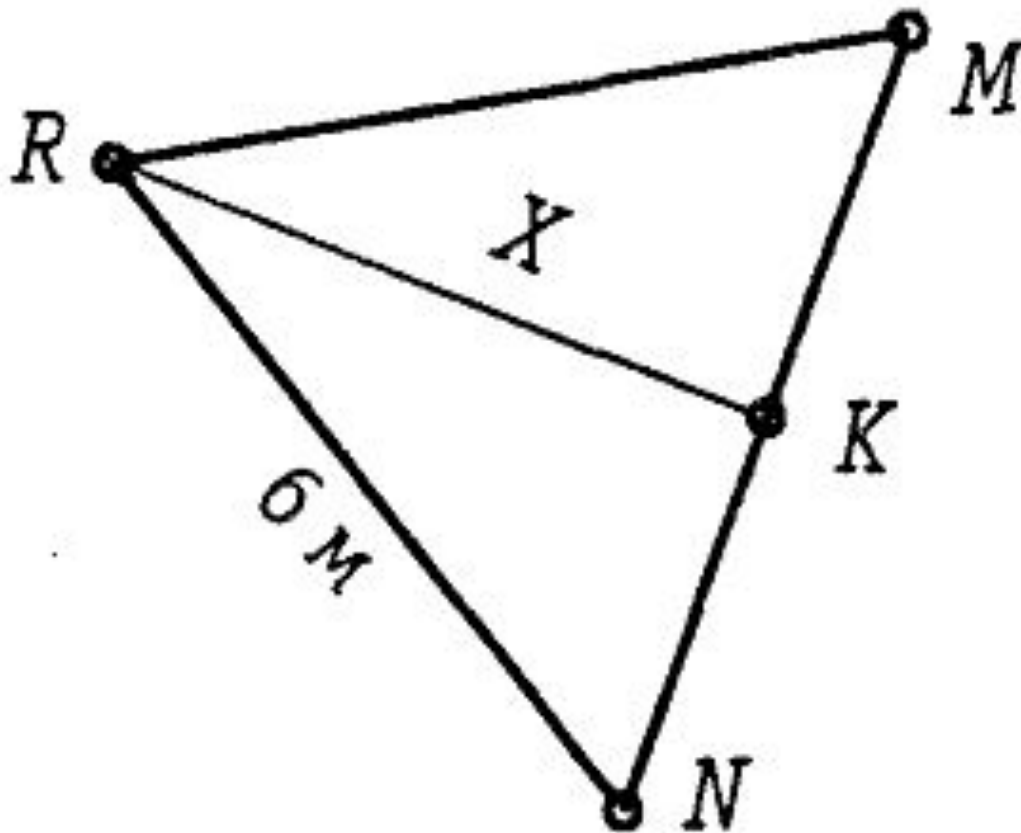
Найти : X



№12

Найти : X

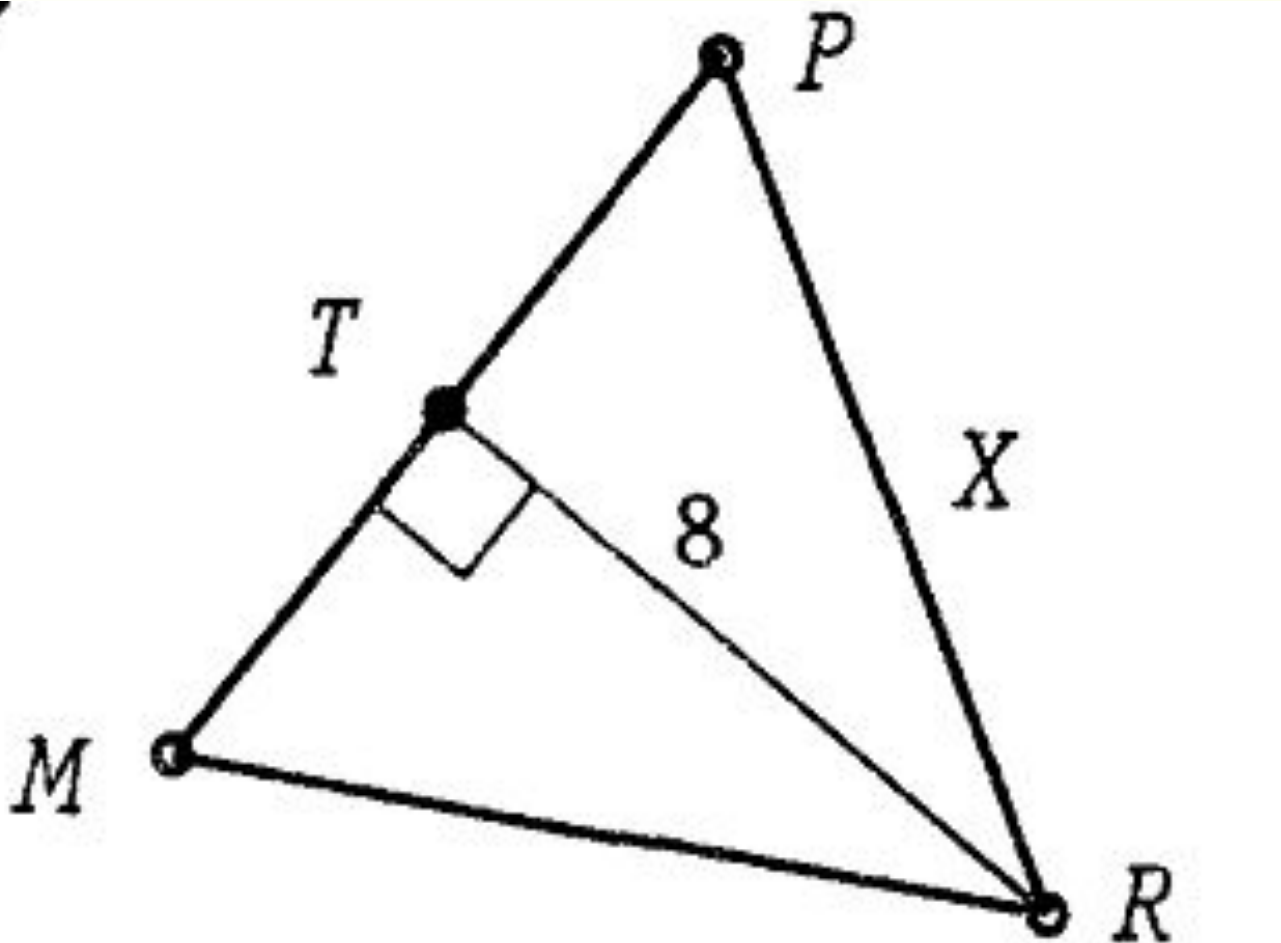
$\triangle RMN$ — правильный



№13

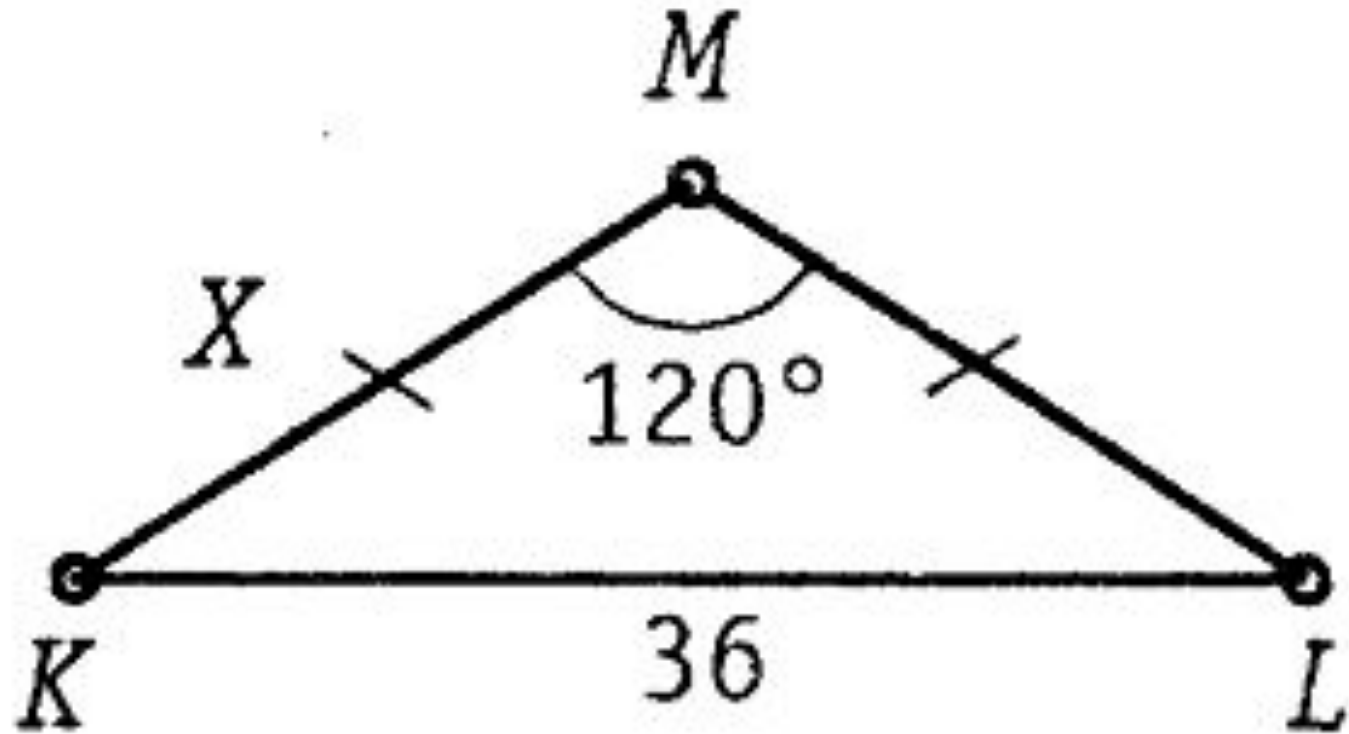
Найти : X

$\triangle MPR$ — правильный



№14

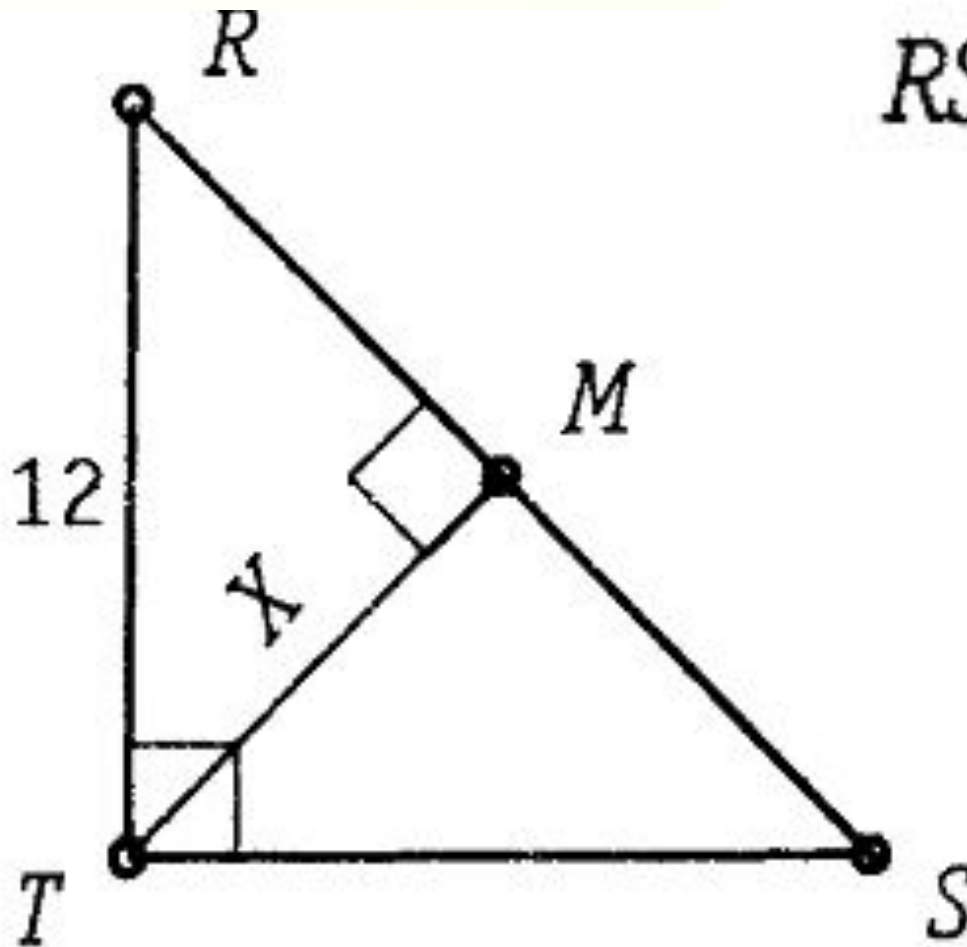
Найти : X



№15

Найти : X

$$RS = 13$$



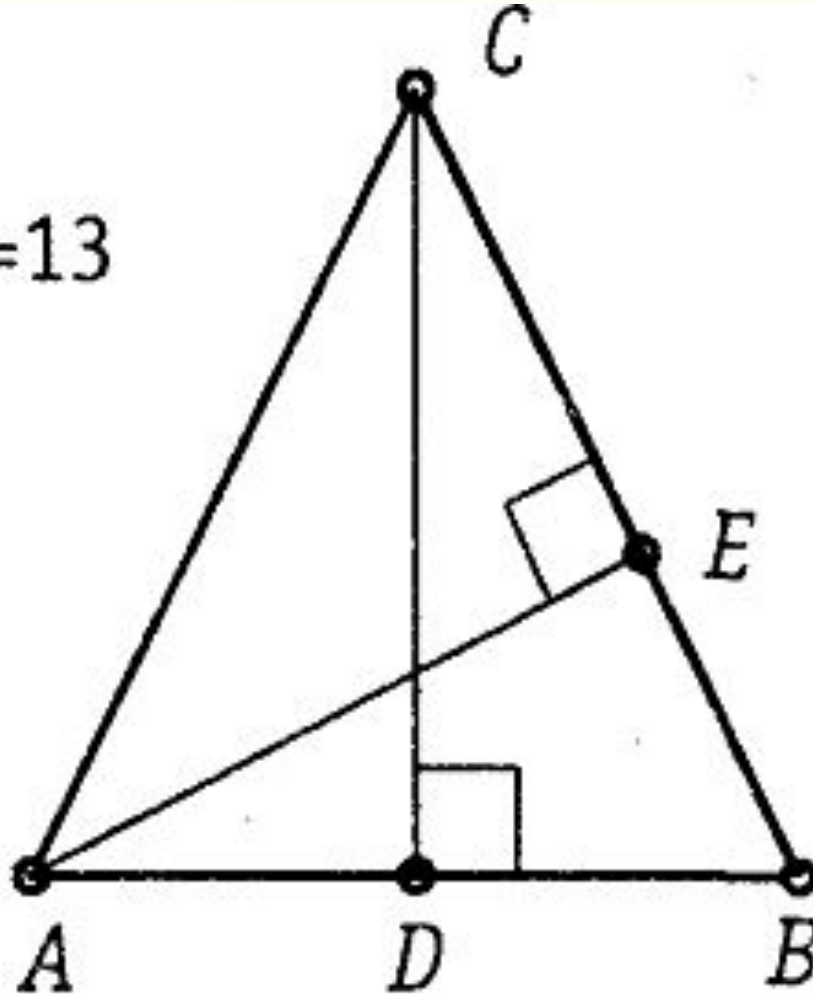
№16

Найти : X

$$AC = BC = 13$$

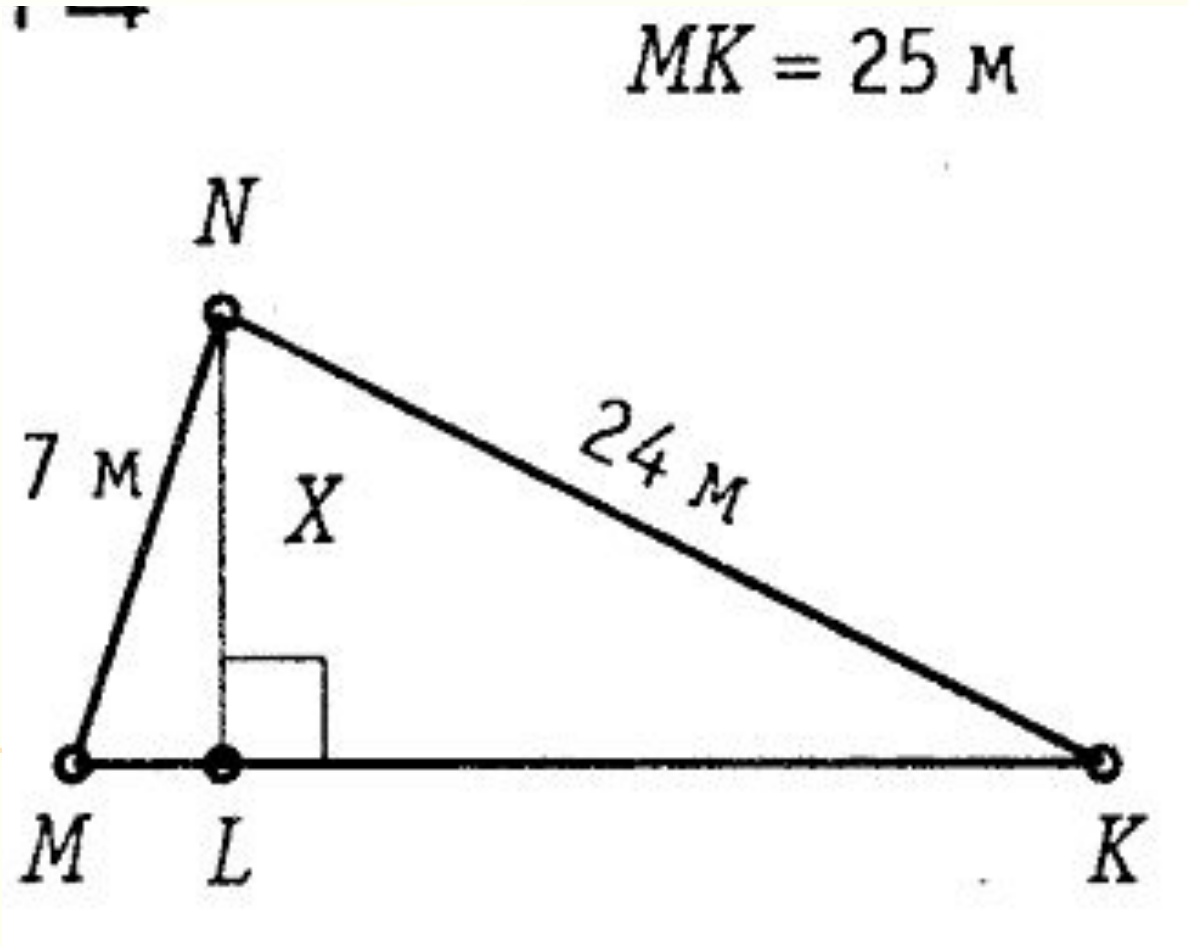
$$AB = 10$$

$$AE = X$$



№17

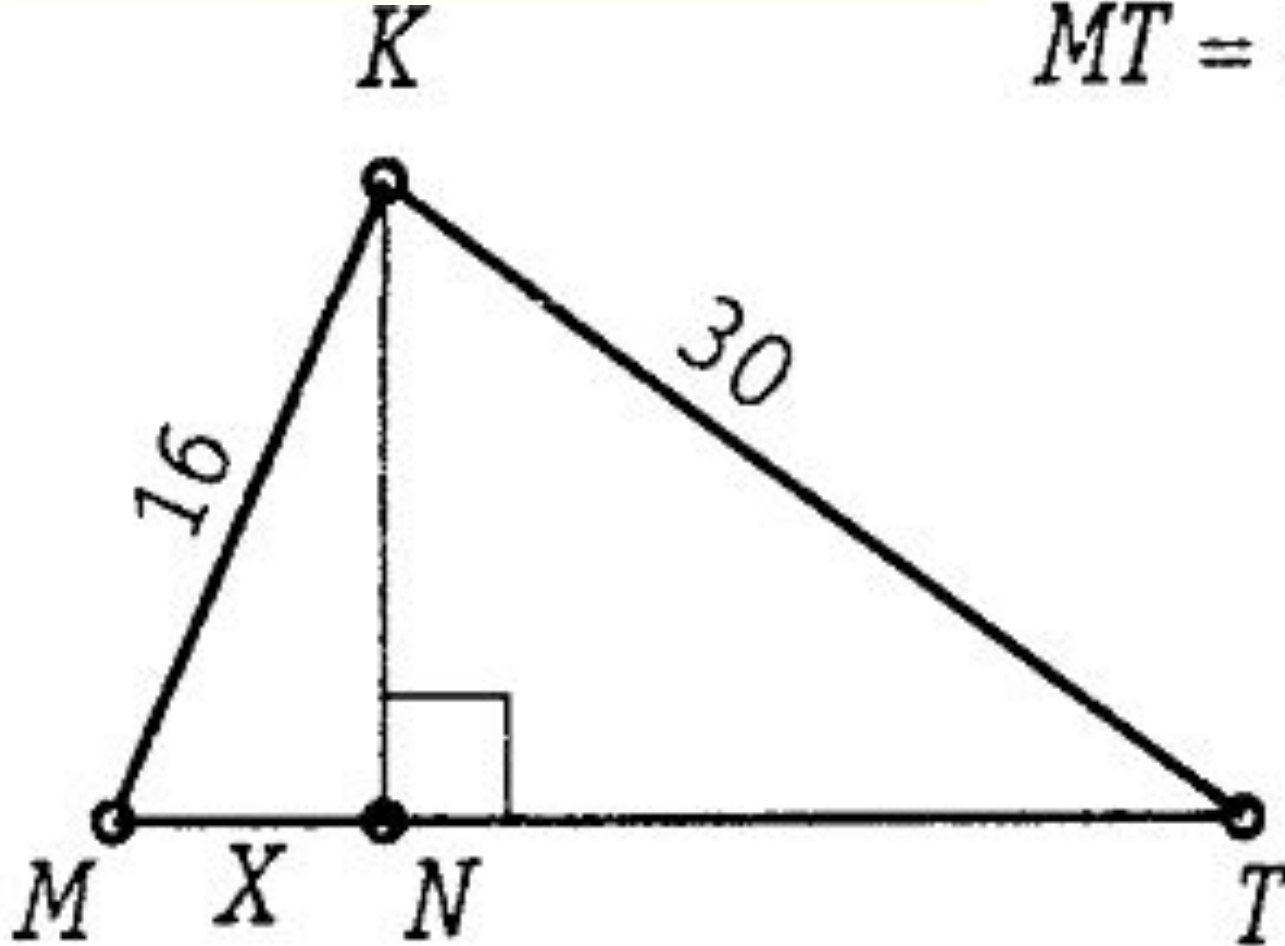
Найти : X



№18

Найти : X

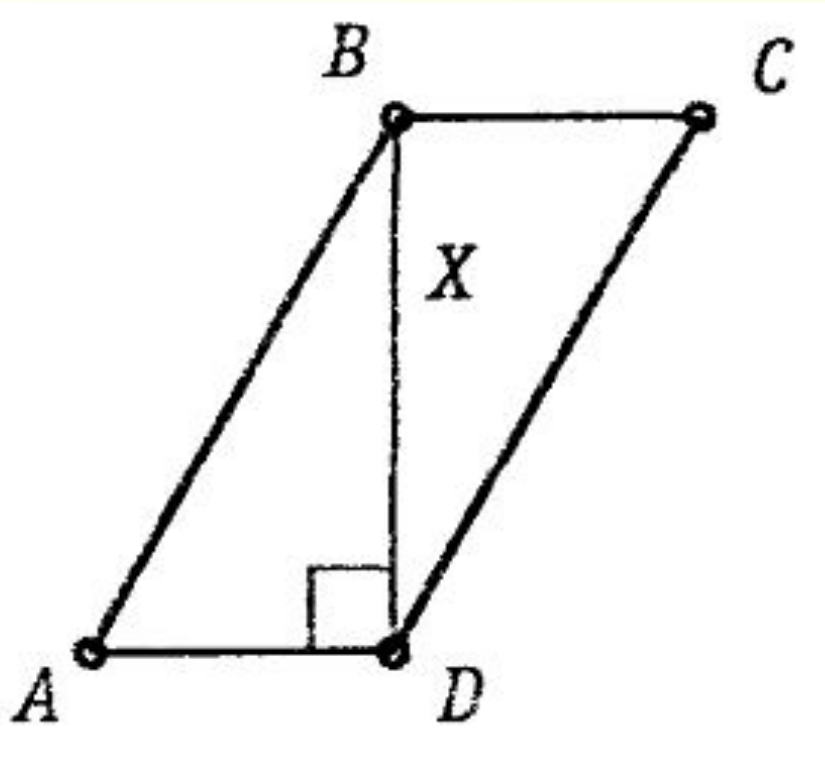
$$MT = 34$$



№19

Найти : X

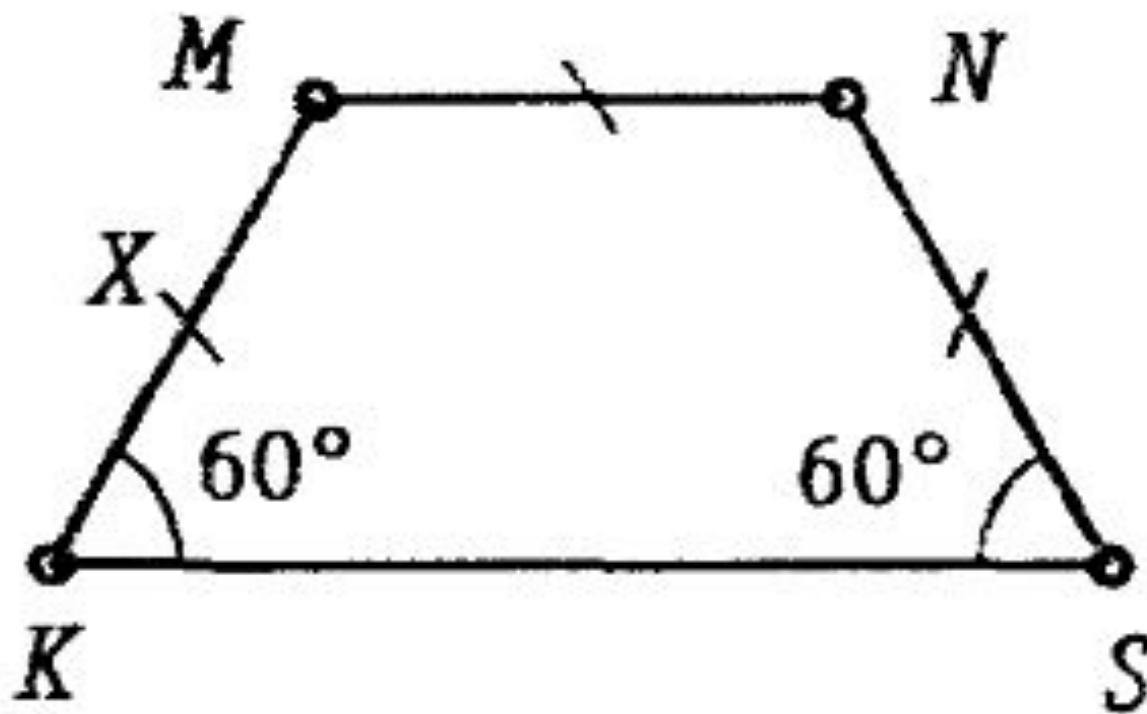
$$AB - BC = 3; P = 50$$



№20

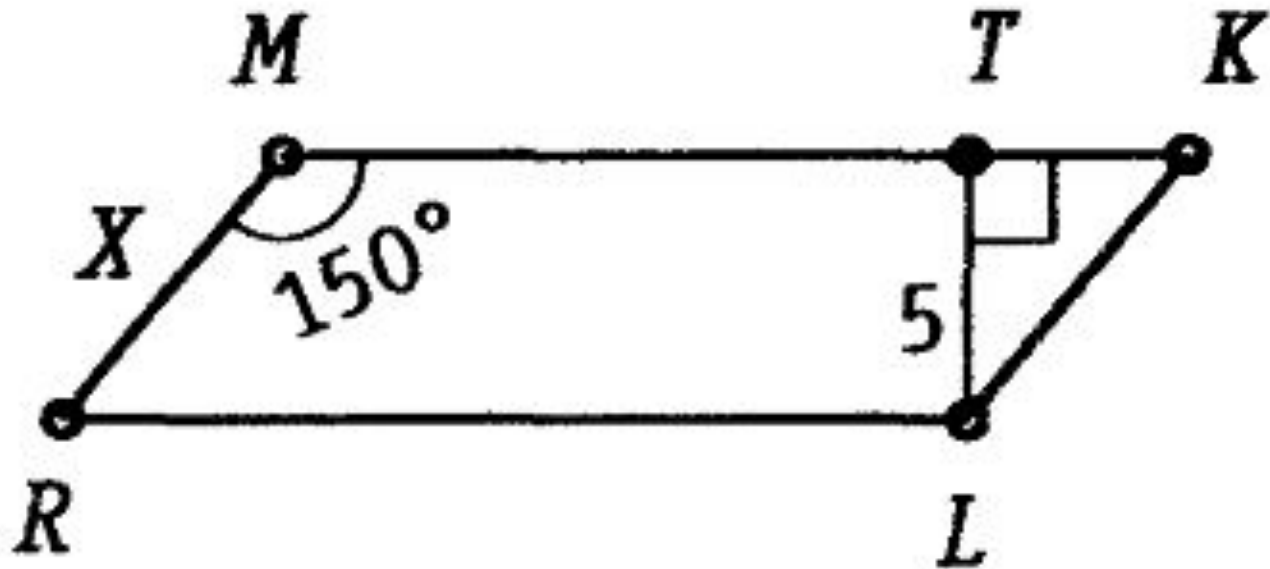
Найти : X

$$S_{KMNS} = 96\sqrt{3}$$



№21

Найти : X

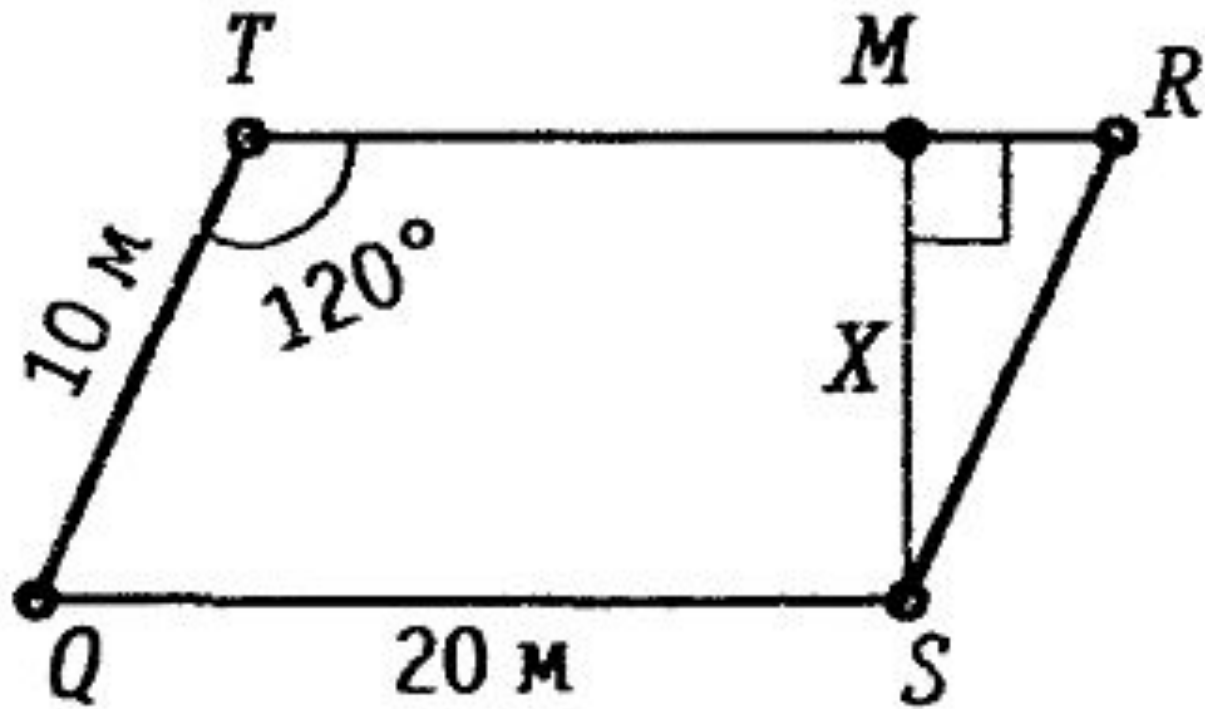


$RLKM$ – параллелограмм



№22

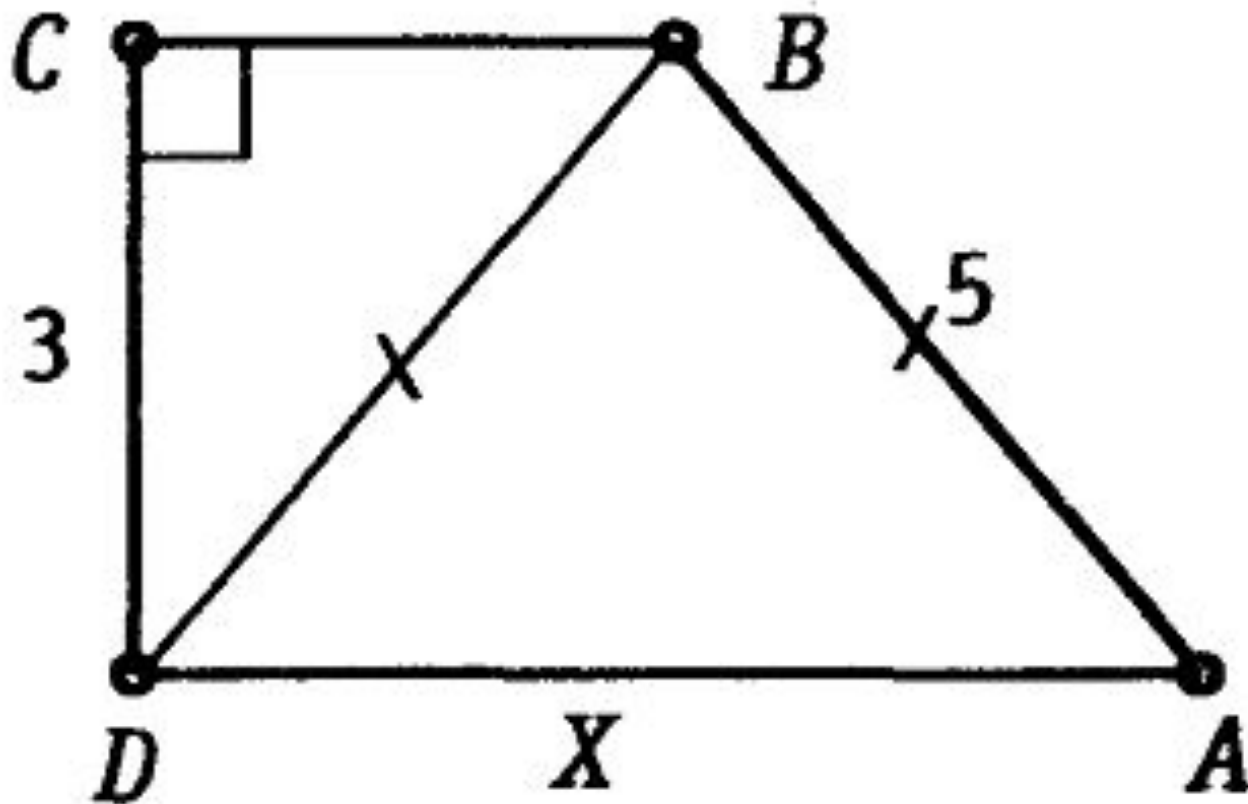
Найти : X



$QSRT$ – параллелограмм

№23

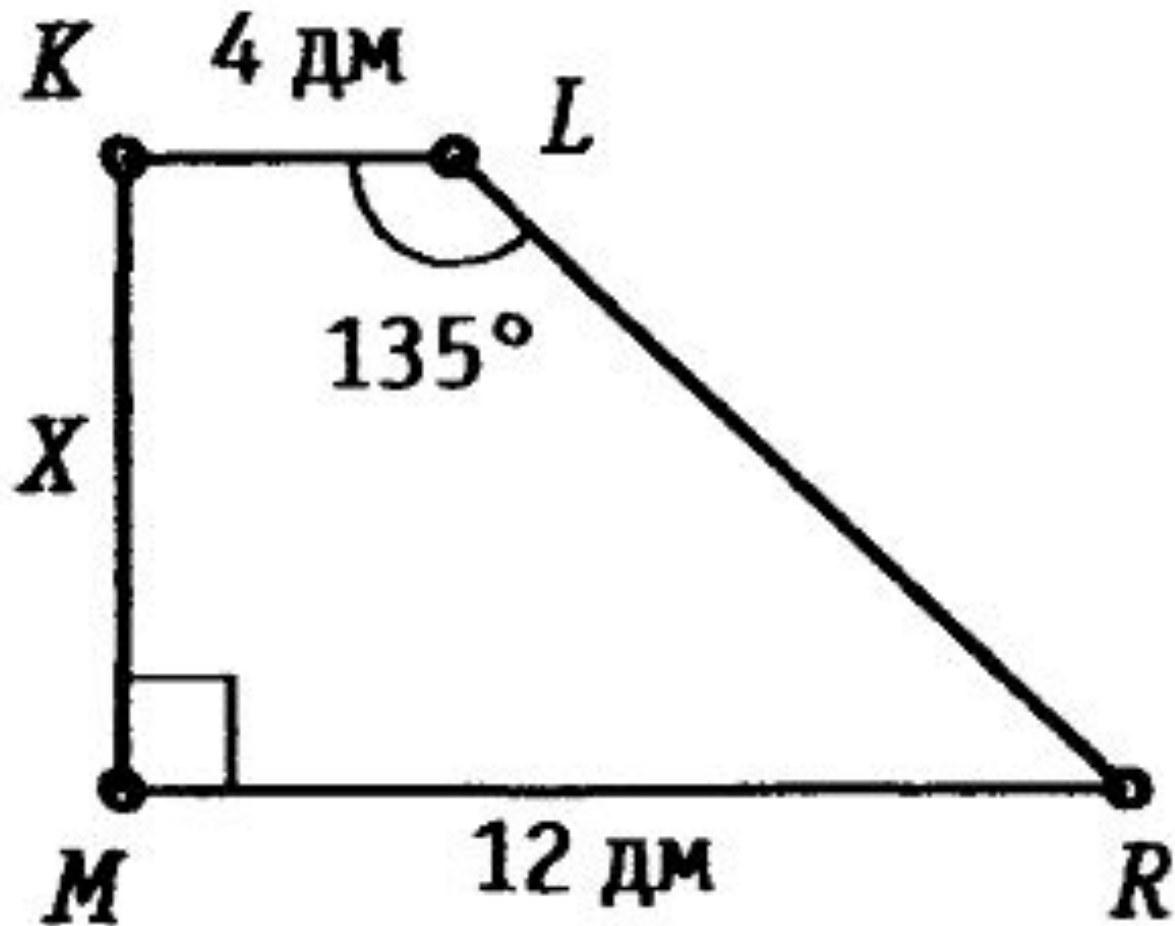
Найти : X



$ABCD$ – трапеция

№24

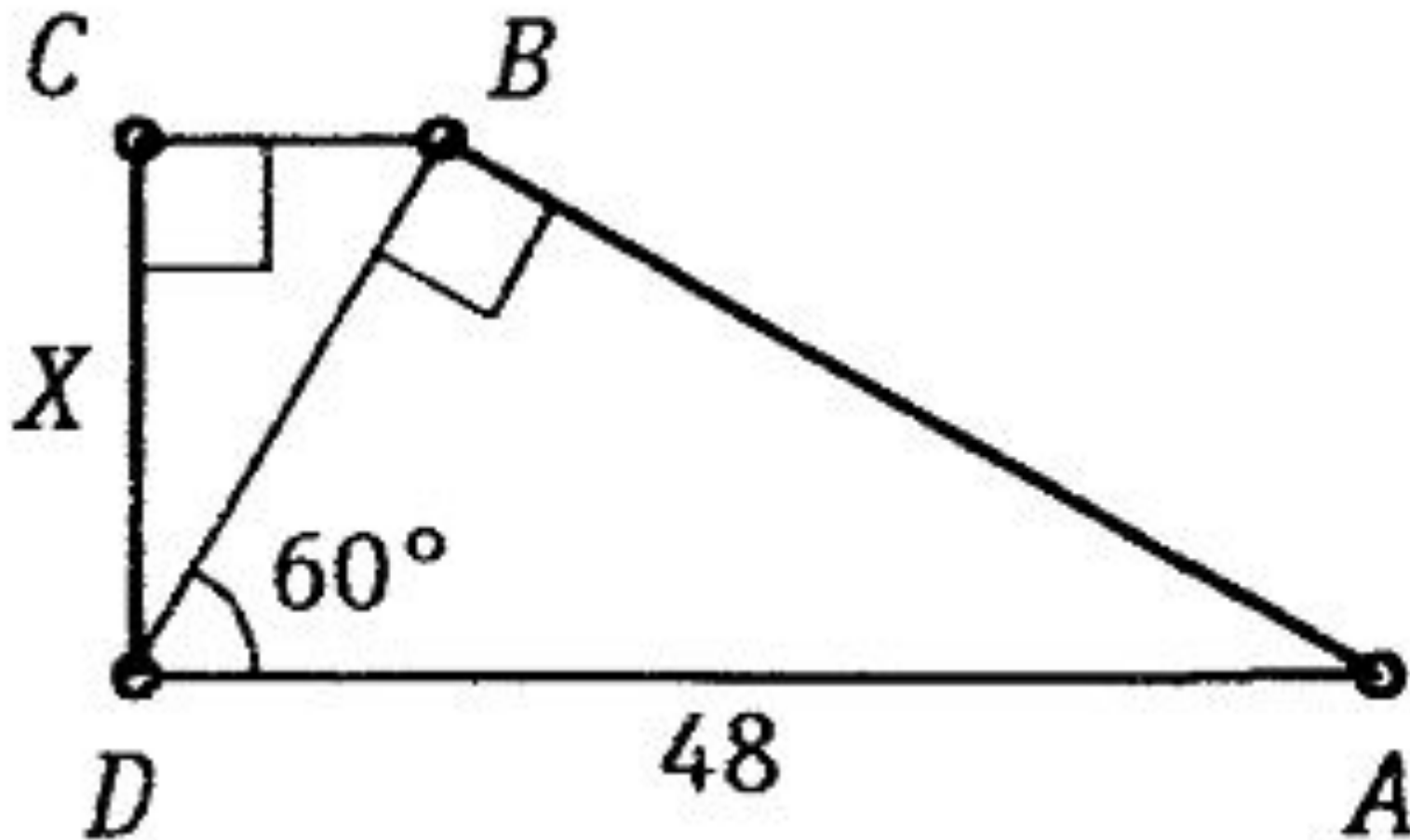
Найти : X



$MKLR$ – трапеция.

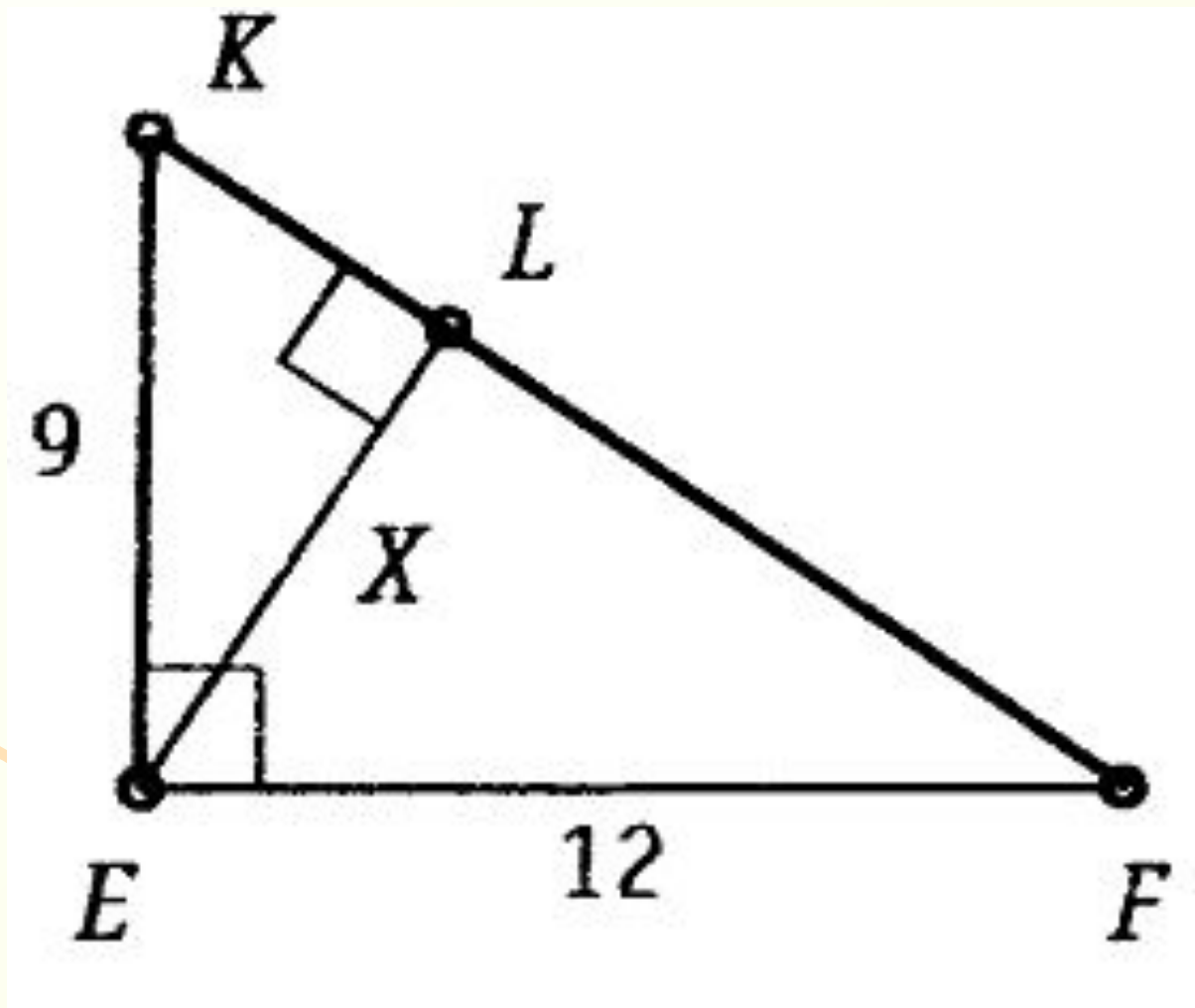
№25

Найти : X



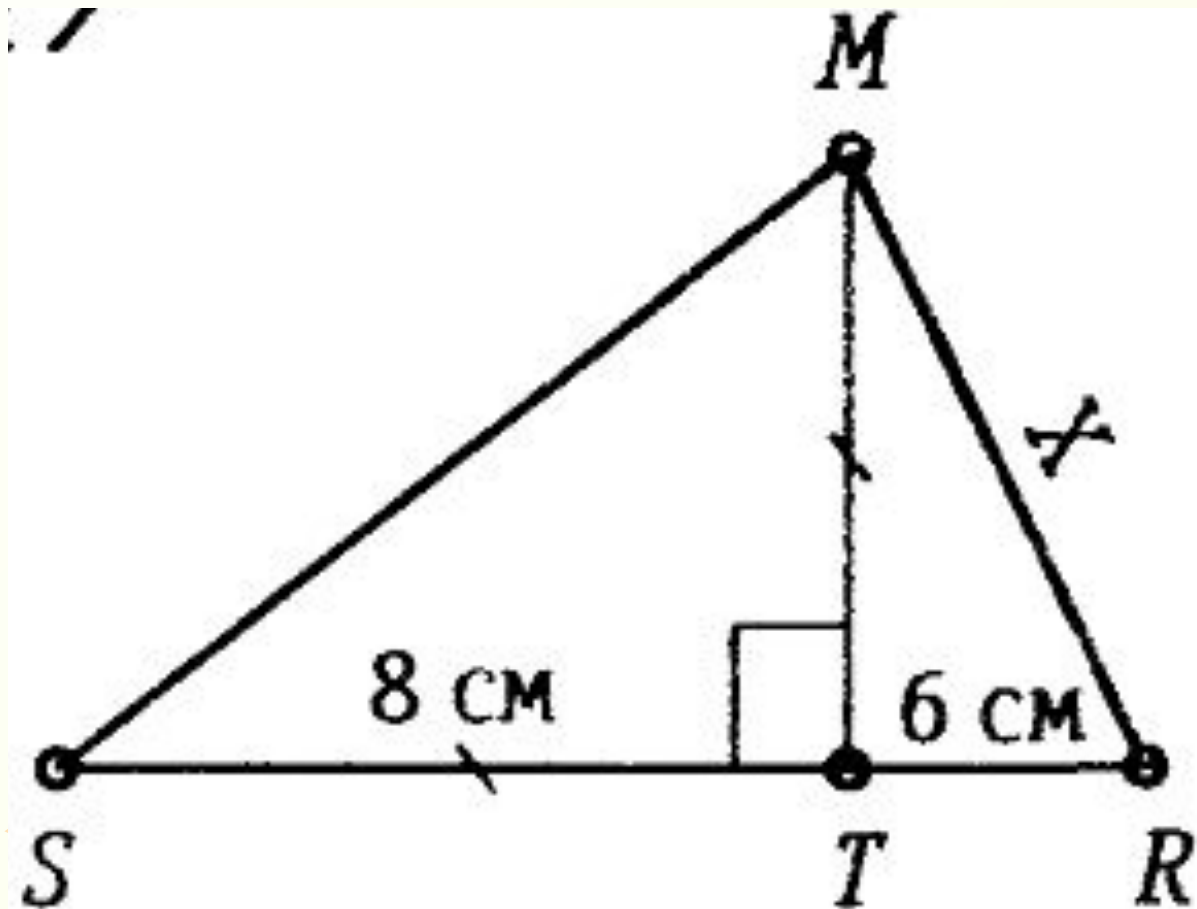
№26

Найти : X



№27

Найти : X

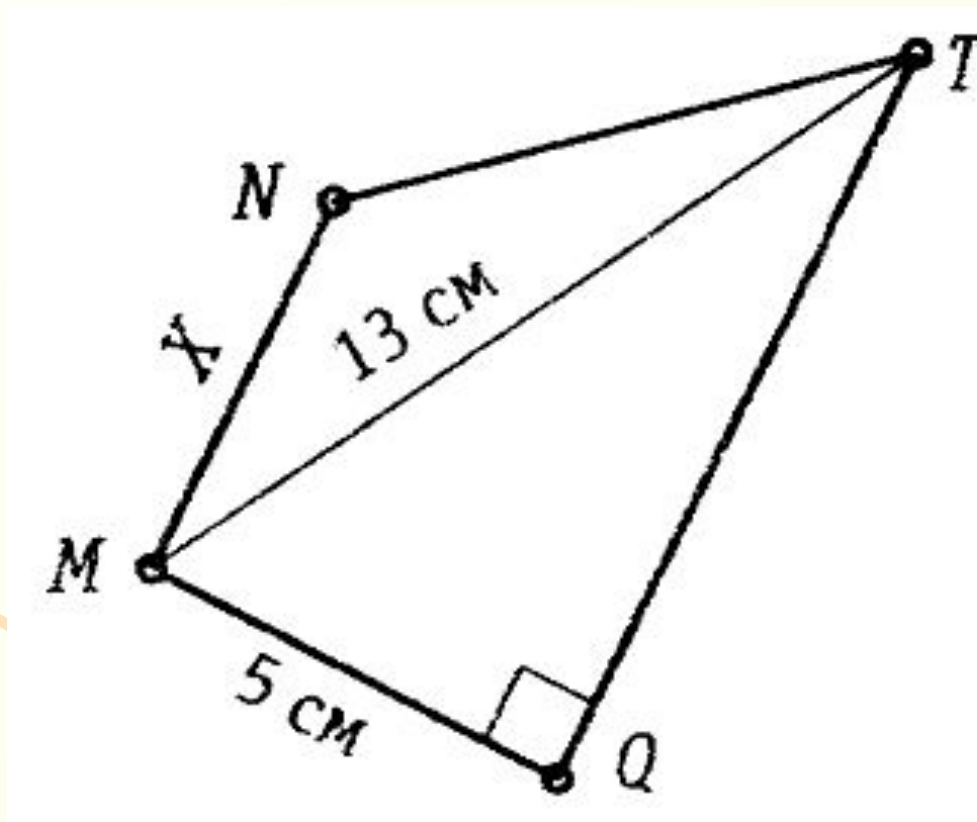


№28

Найти : X

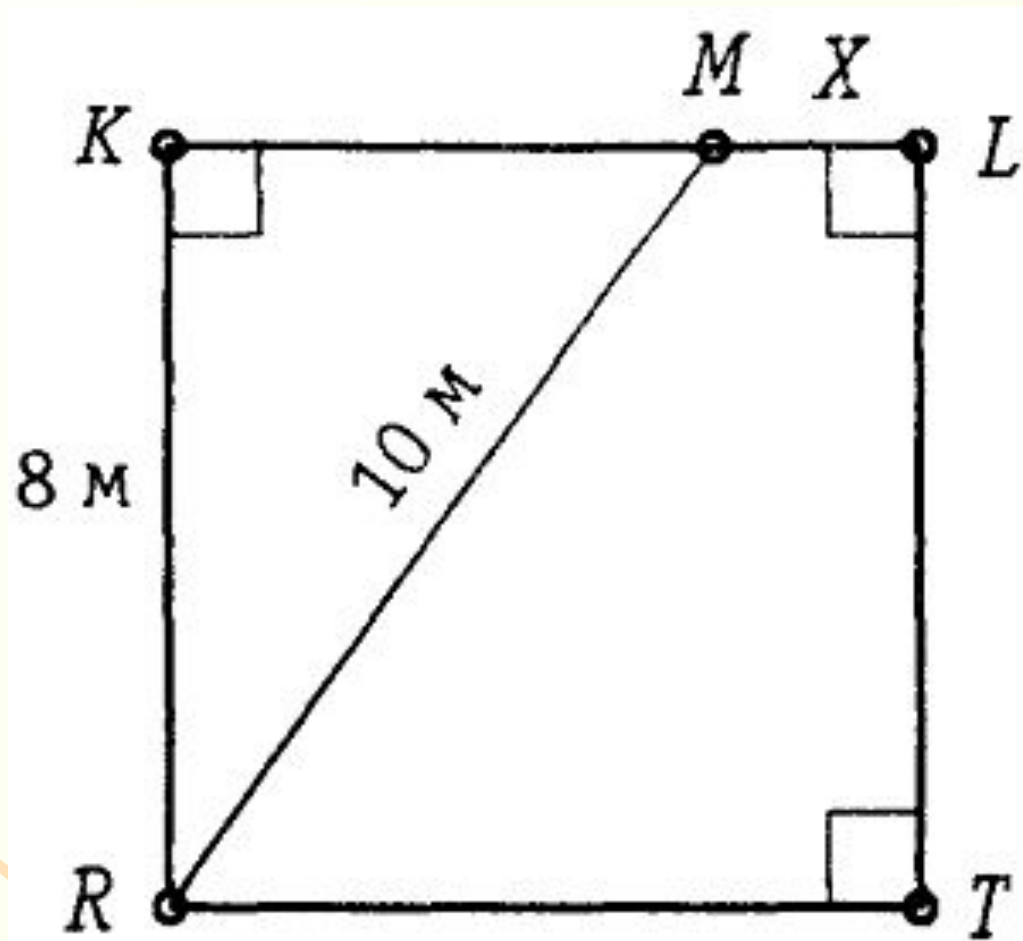
$$S_{MNTQ} = 50 \text{ см}^2$$

$MNTQ$ — трапеция



№29

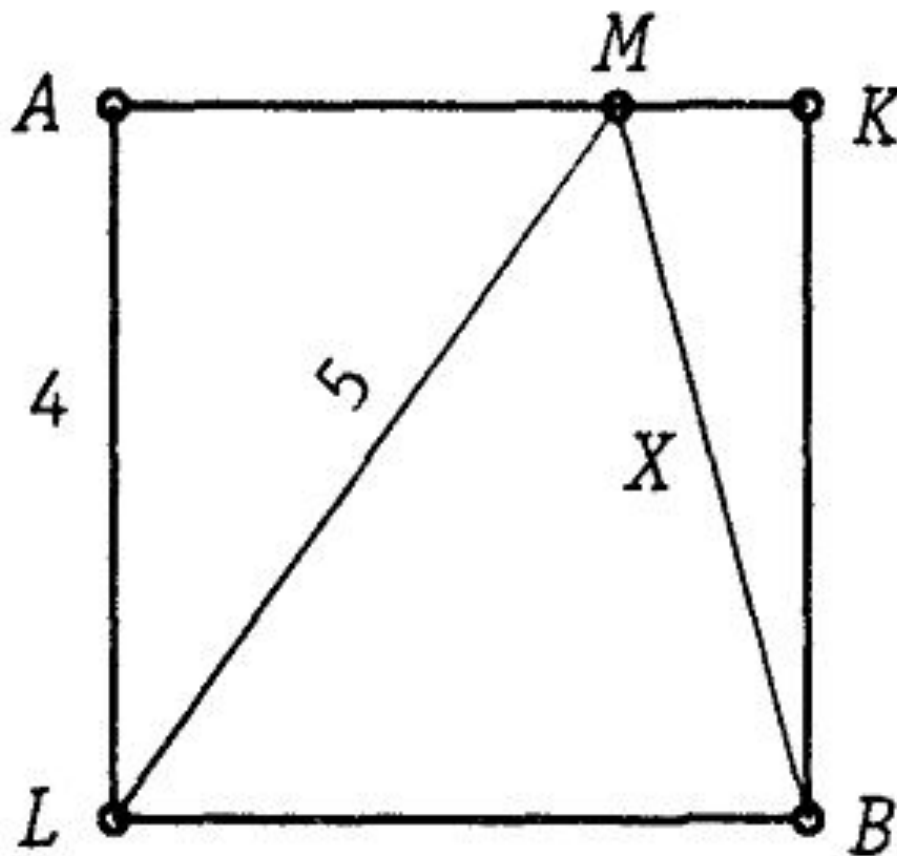
Найти : X



№30

Найти : X

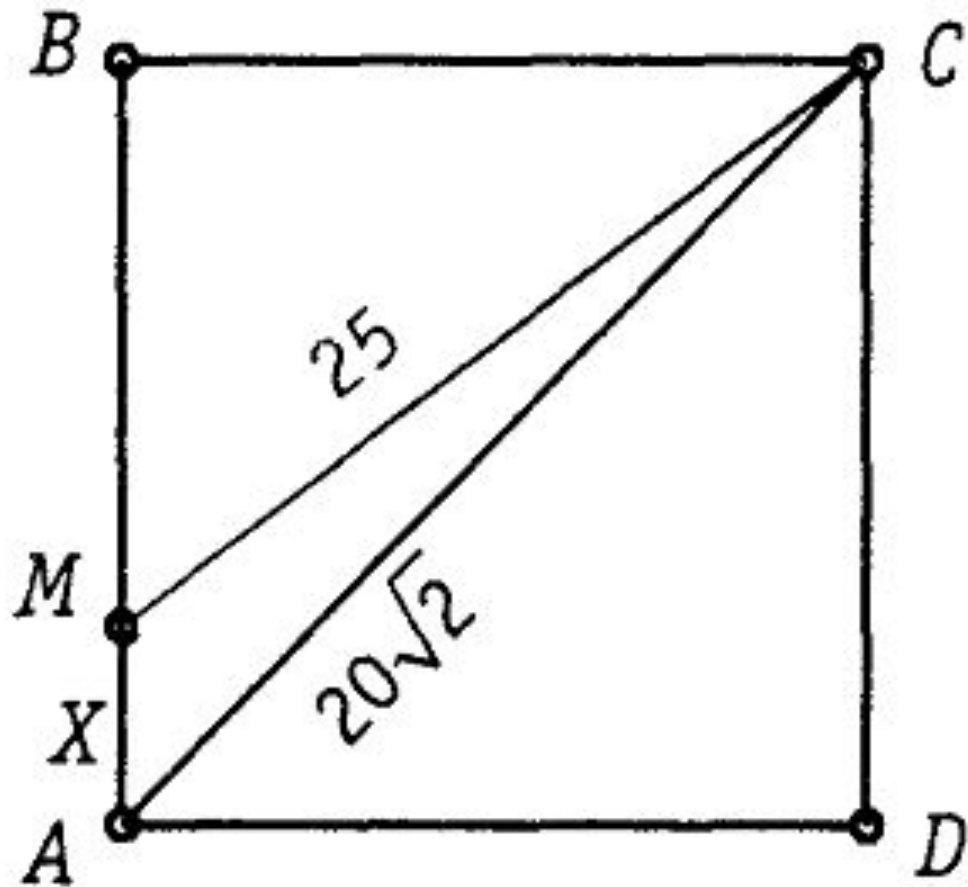
$AKBL$ — квадрат



№31

Найти : X

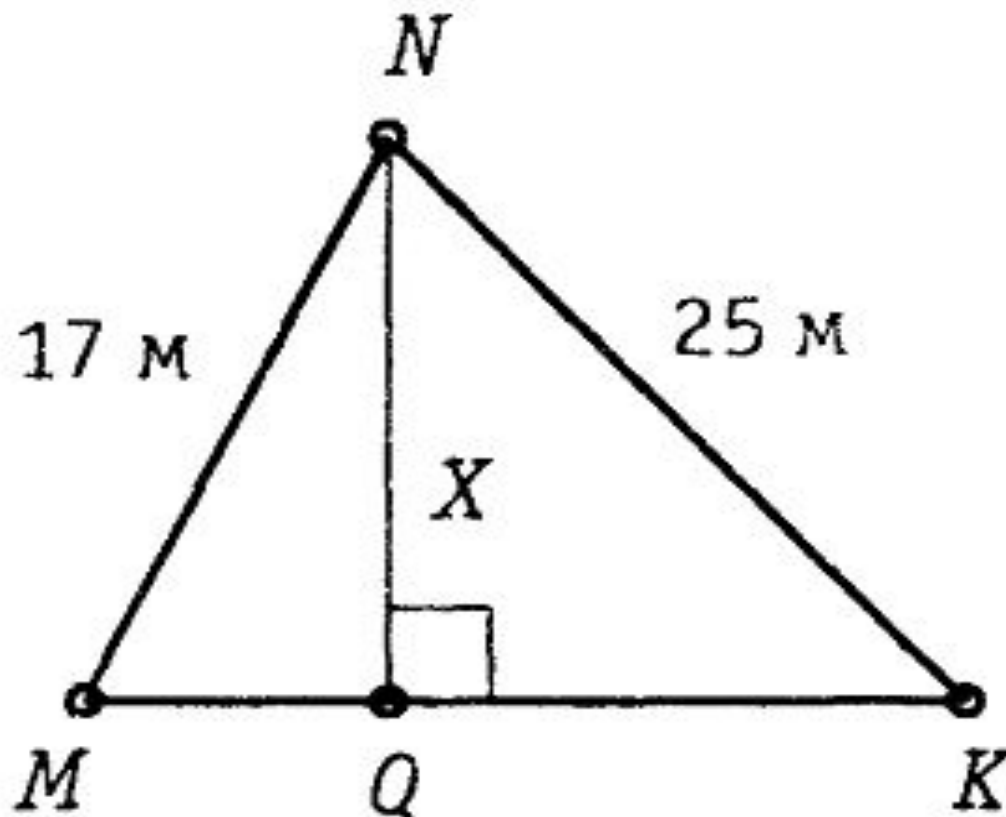
$ABCD$ — квадрат



№32

Найти : X

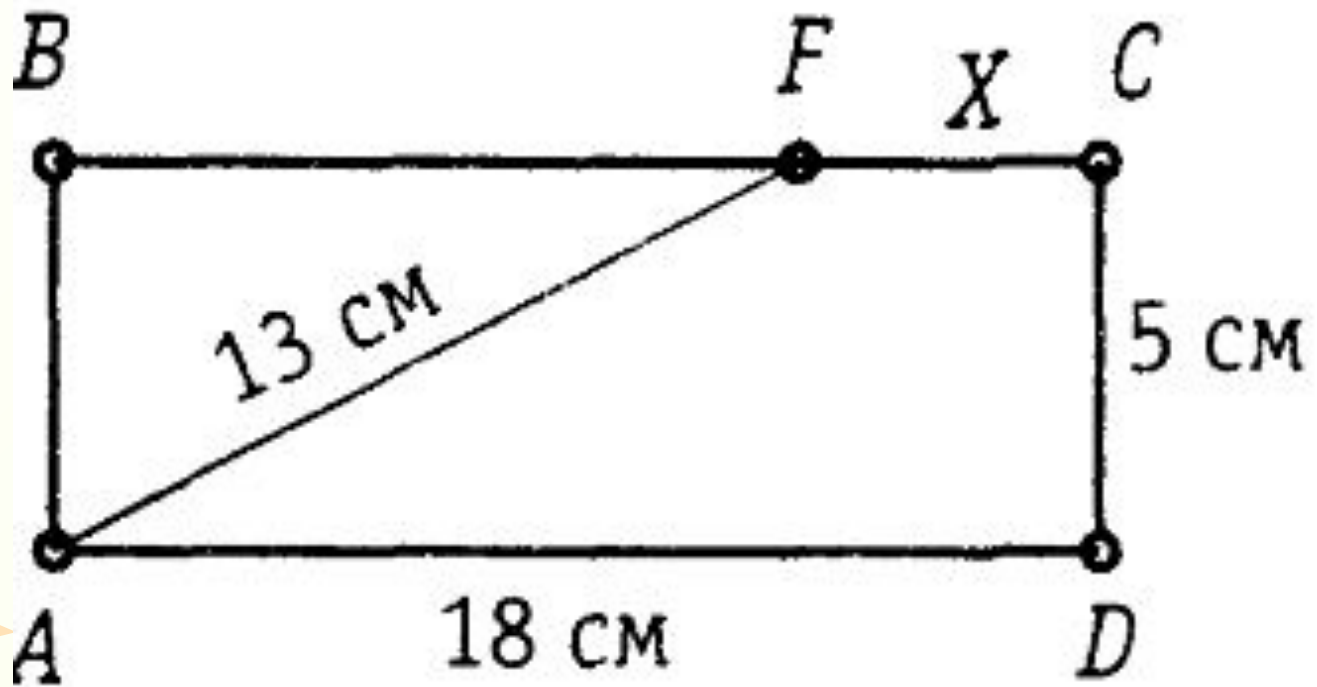
$$P_{\triangle MNK} = 70 \text{ м}$$



№33

Найти : X

$ABCD$ — прямоугольник



ВСТРАНИИ С ВСЕМИ ПЕДИОХЕДИМ ЗАДАНИИ

