

Составление иллюстрации к русской народной сказке «По щучьему велению.»



Учитель начальных классов
Шопина Наталья Николаевна
МОБУ СОШ № 3
г.Кореновск Краснодарский край

Цели урока:

- обучение умению простейшими средствами передавать основные события сказки;
- развитие умения сопереживать героям литературного произведения,
- развивать у учащихся мышление, память, глазомер, воображение, наблюдательность;
- пробуждение интереса и любви детей к творчеству художников детской книги, к оформительской графике.

Угадай, из какой сказки эти слова?

...Прорубил лёд, зачерпнул вёдра и поставил их, а сам глядит в прорубь. И увидел Емеля в проруби щуку. Изловчился и ухватил щуку в руку. Вот уха будет сладка!...

По щучьему велению



Вспомни продолжение сказки



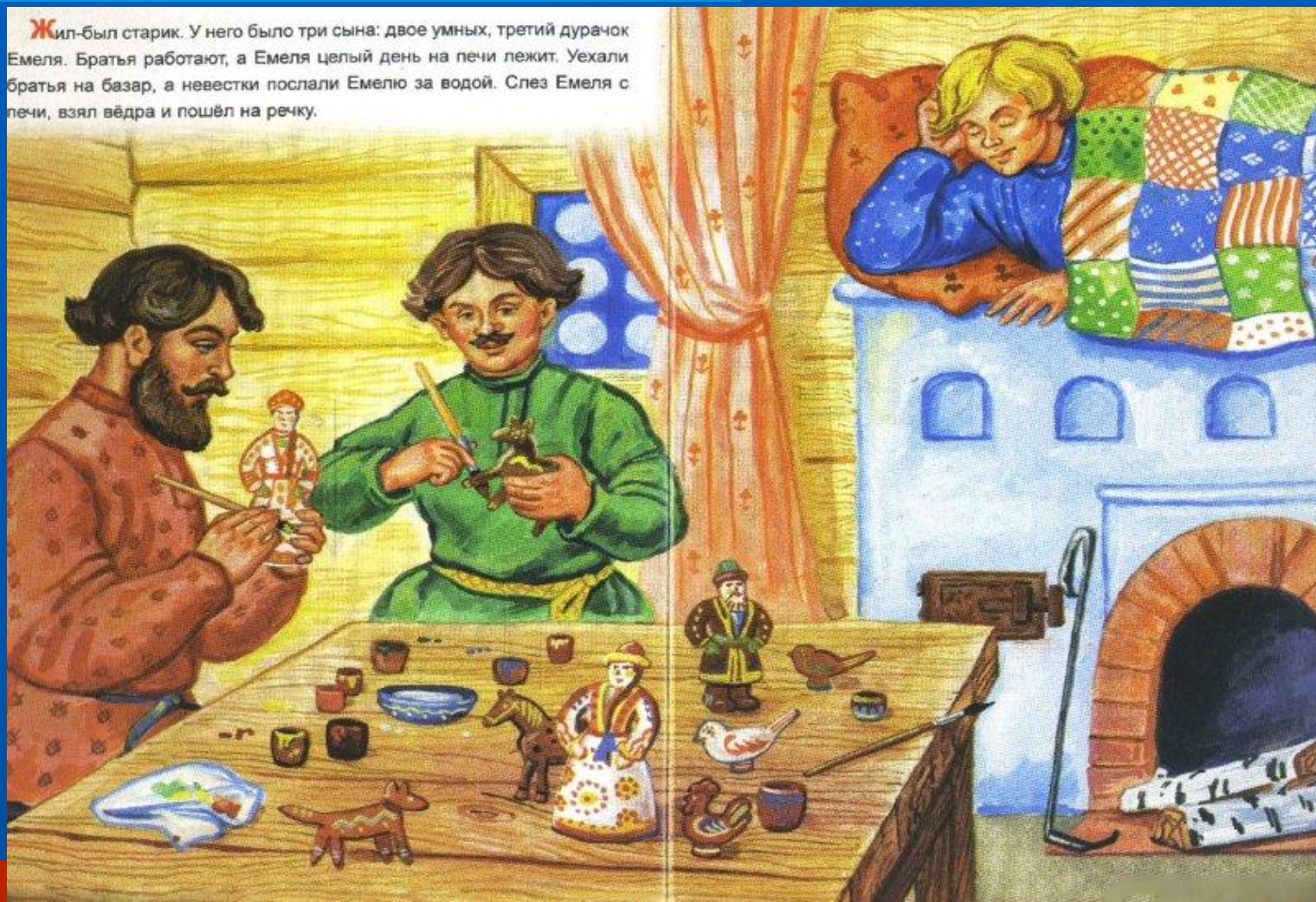
Жили-были в одной деревне три брата. Два брата были умными и хозяйственными, а третий, младший, — Емелюшка-дурачок. Старшие делом занимаются, а младший всё играет да на печке лежит.



Однажды старшие братья собрались ехать на ярмарку в город и говорят младшему брату:
— Смотри, Емеля, во всём наших жён слушайся, помогай им. Тогда мы тебе подарки с ярмарки привезём!

Старшие братья работают, а Емеля целый день на печке лежит и ничего не делает.

Жил-был старик. У него было три сына: двое умных, третий дурачок Емеля. Братья работают, а Емеля целый день на печи лежит. Уехали братья на базар, а невестки послали Емелю за водой. Слез Емеля с печи, взял вёдра и пошёл на речку.





Слез Емеля с печки, обулся,
оделся, взял ведра да топор и
пошел на речку.



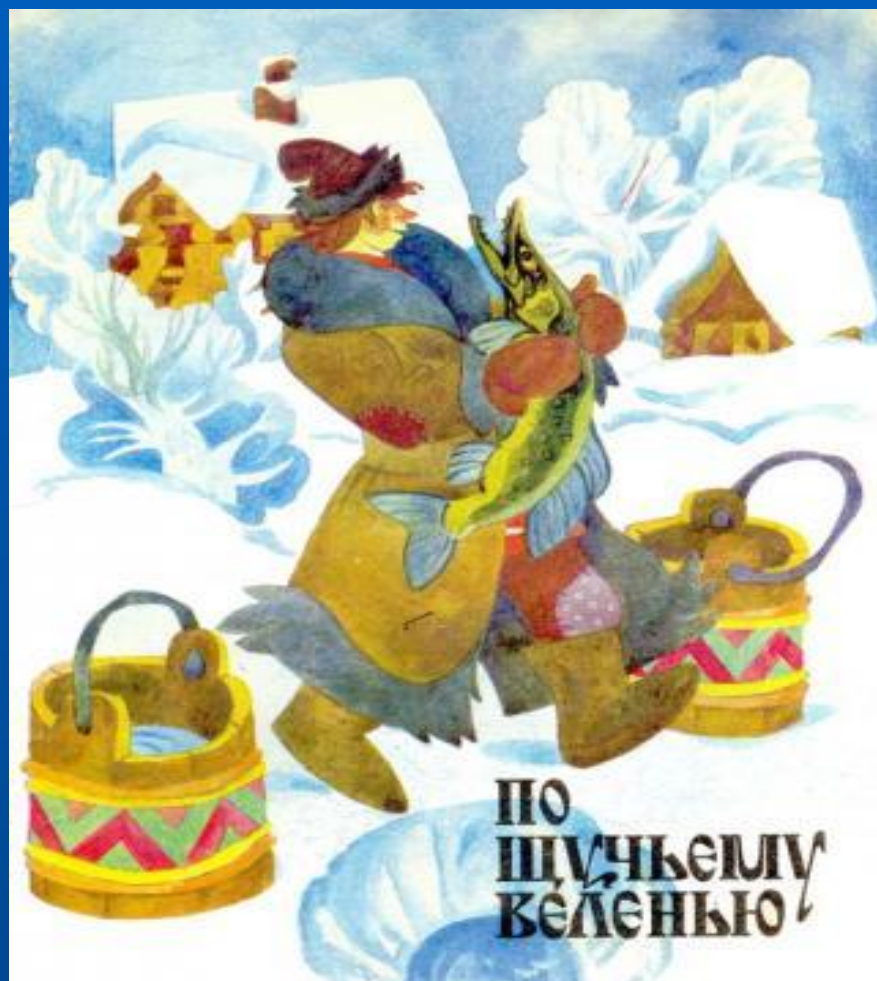
**Прорубил лед, зачерпнул ведра
и поставил их, а сам глядит в
прорубь.**



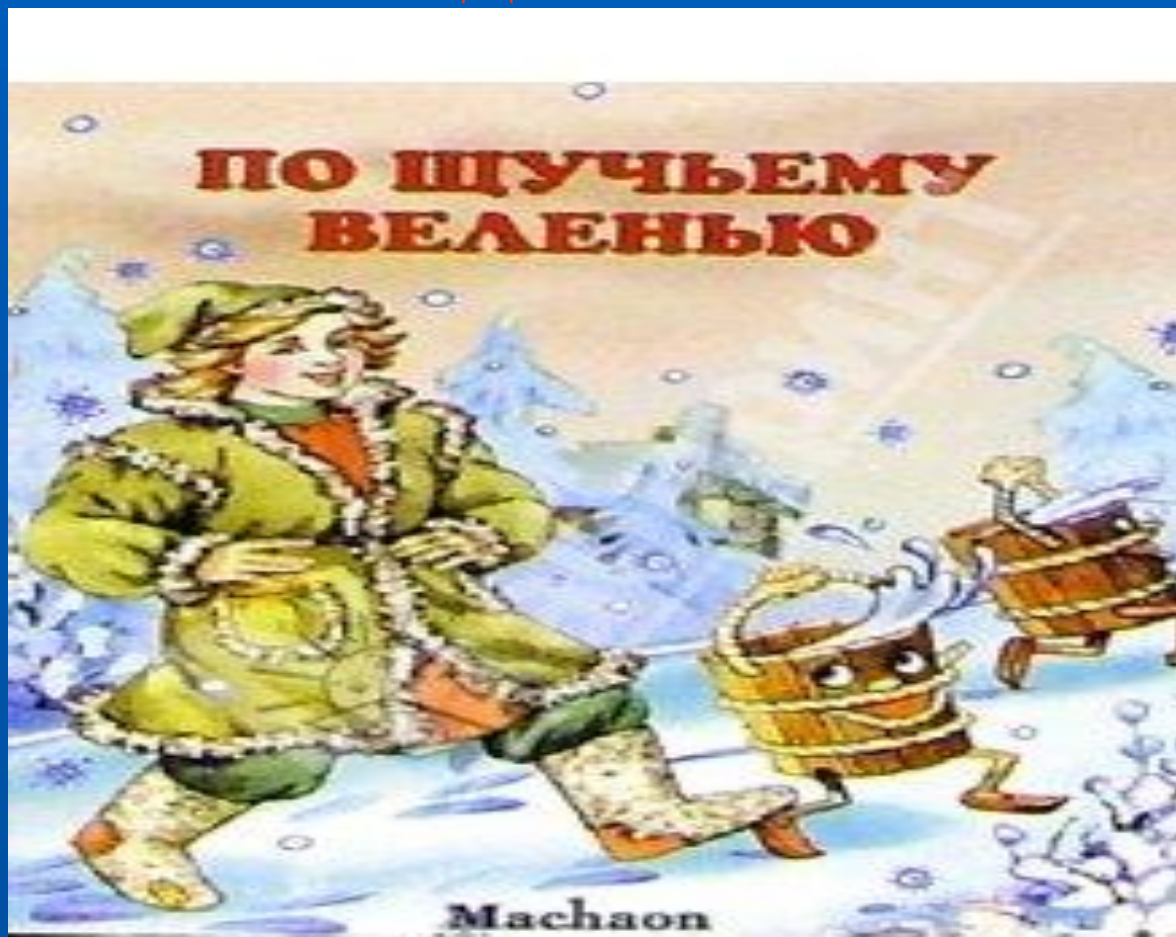
**И увидел Емеля в проруби
щуку. Изловчился и ухватил
щуку в руку:**



**Вдруг щука говорит ему человеческим голосом:
- Емеля, отпусти меня в воду, я тебе пригожусь**



По щучьему веленью, по моему хотенью - ступайте, ведра, сами ДОМОЙ...



- По щучьему веленью, по моему хотенью - поди, топор, наколи дров, а дрова - сами в избу ступайте и в печь кладитесь...



По щучьему веленью, по моему хотенью - ступайте, сани, в лес...



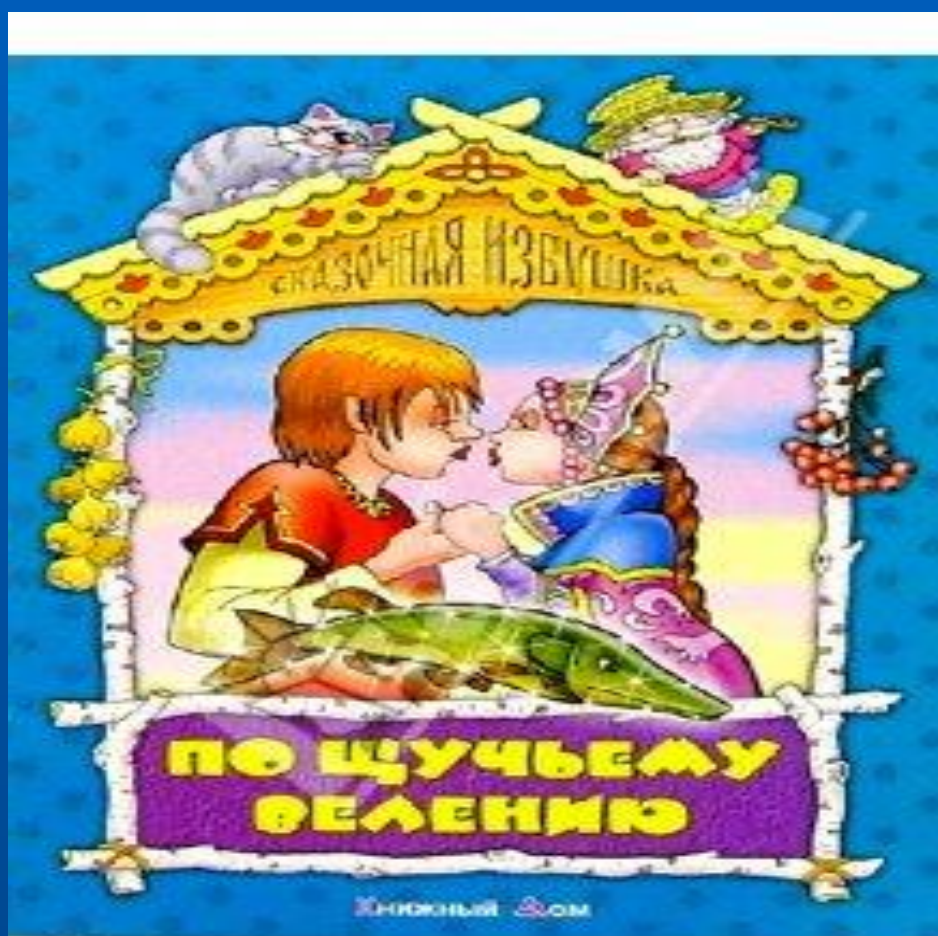
- По щучьему веленью, по моему хотенью - ну-ка, дубинка, обломай им бока...



По щучьему веленью, по моему хотенью - ну-ка, печь, поезжай к царю...



По щучьему веленью. по моему хотенью - пускай царская дочь меня полюбит...



Рисунки детей

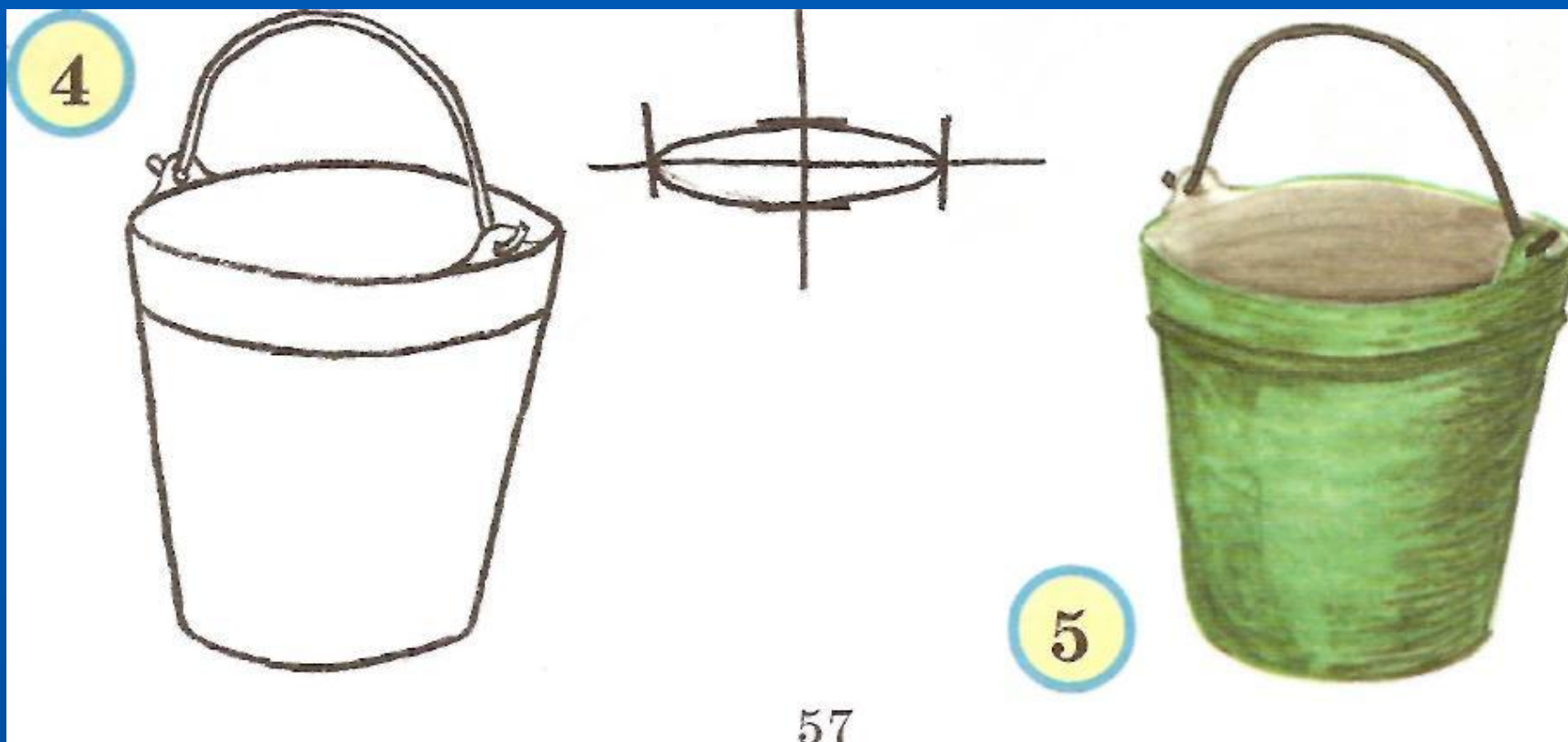


Учись рисовать ведро

- Посмотрим внимательно на ведро. Какое у него дно?
- Какой верх — плоский или выгнутый?
- Одинакова ли ширина ведра вверху и внизу?
- А теперь потренируемся рисовать ведро.

Три братца пошли купаться.
Два купаются, третий на берегу
валяется.

Искупались, вышли, на третьем повисли



Создай сказочный образ



hyaenidae.narod.ru



Стоит изба из
кирпича,
То холодна, то
горяча.

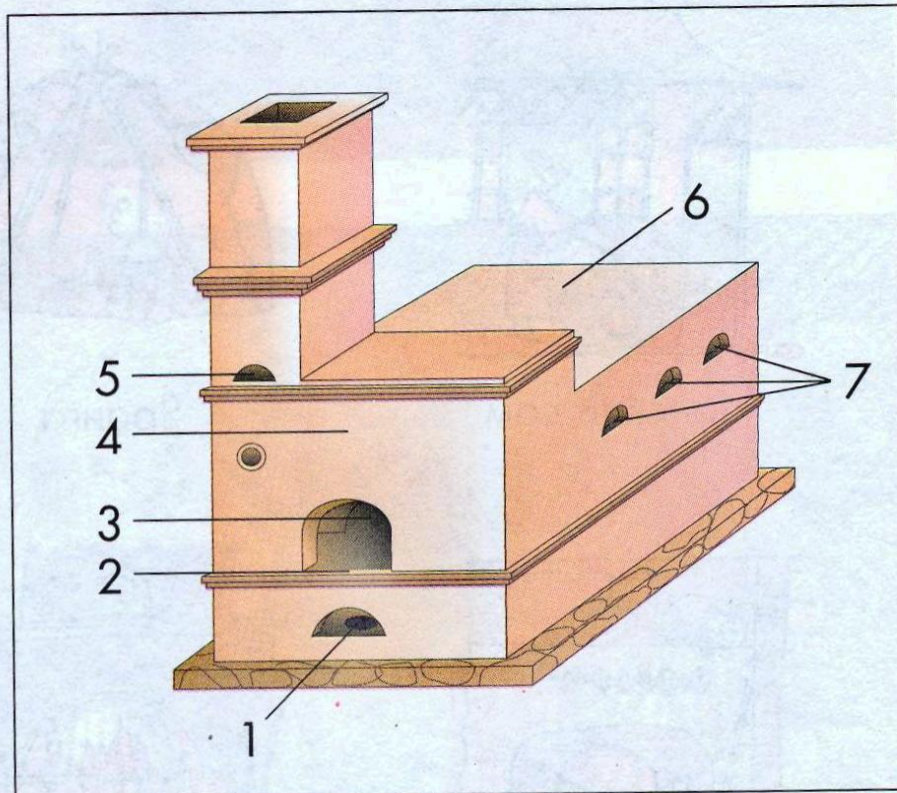
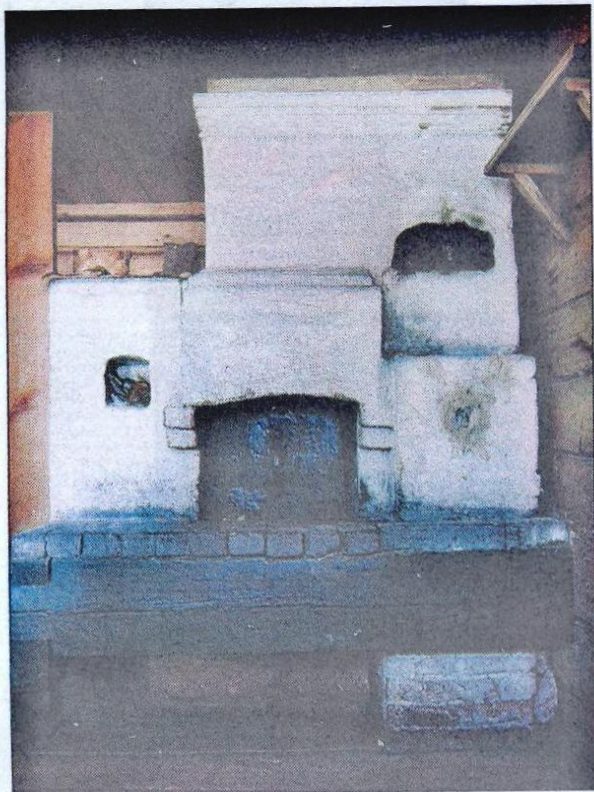


печь

- Печь занимала очень большое место в доме. Она не только давала тепло, в ней готовили еду, пекли хлеб. Кроватей раньше не было и спали тоже на печи.



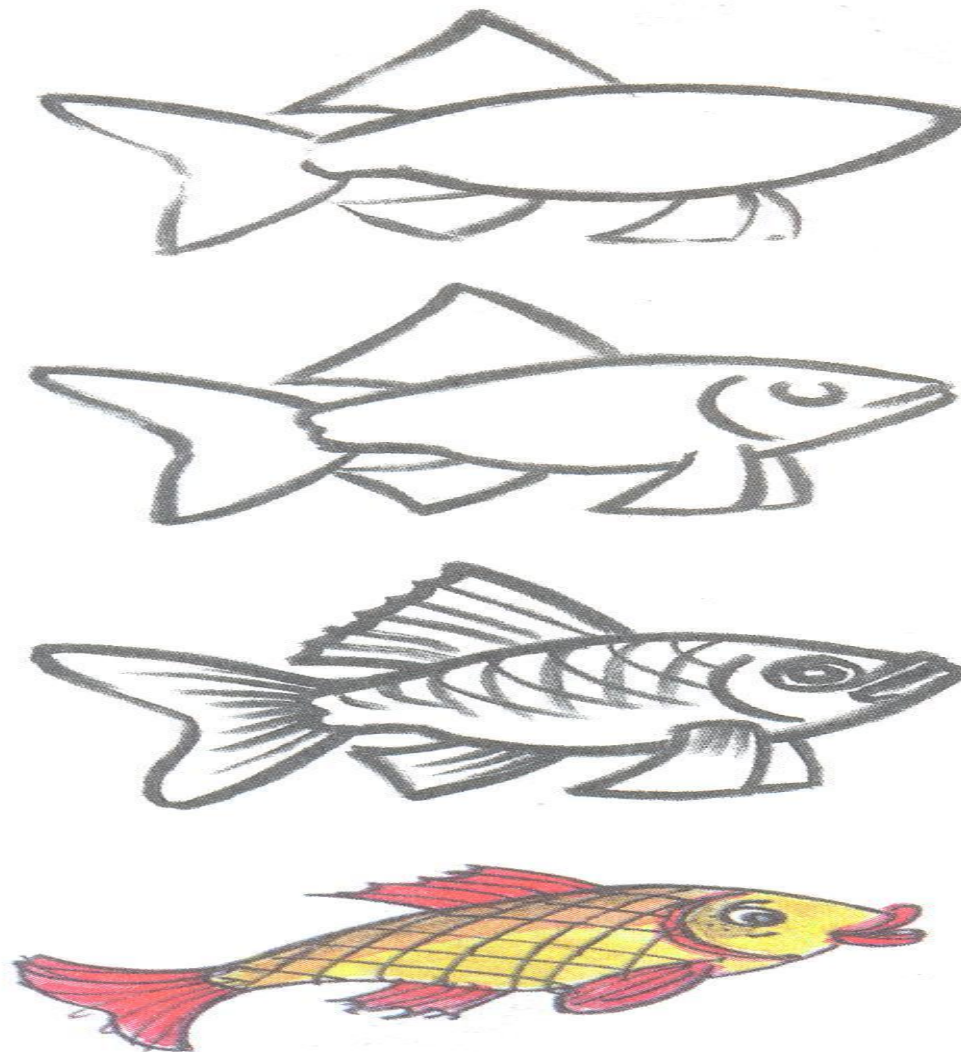
Учимся рисовать печь



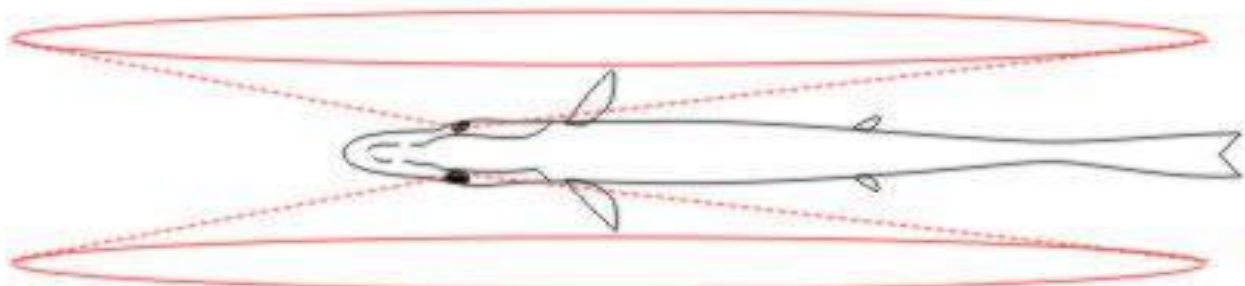
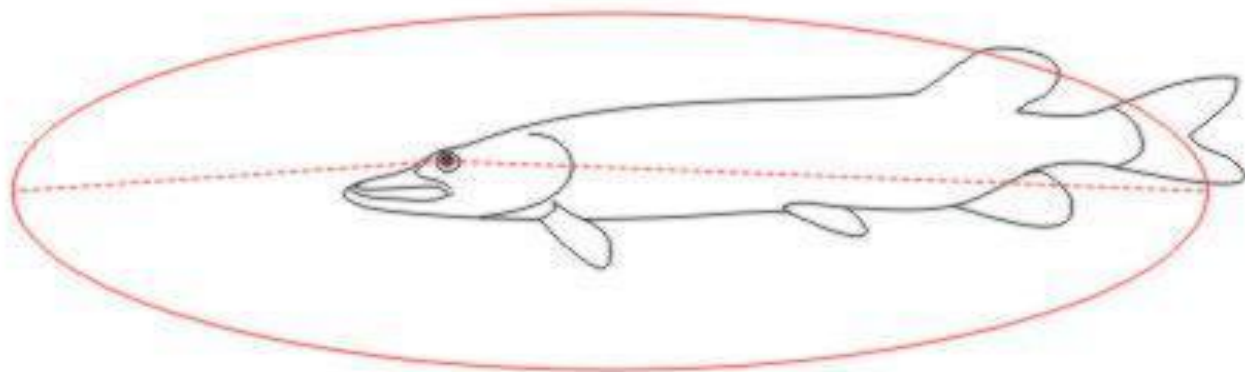
Русская печь:

фото и схематический рисунок: 1 — подпечье (поддувало); 2 — шесток;
3 — устье; 4 — чело; 5 — вьюшка трубы; 6 — лежанка; 7 — печуры

**Хвостом виляет,
Зубаста, а не лает**



Учимся рисовать щуку.



13



РГАЛИ
WWW.RGALI.RU



РГАЛИ
WWW.RGALI.RU

15



РГАЛИ
WWW.RGALI.RU





ПО ЩУЧЬЕМУ
ВЕЛЕНИЮ



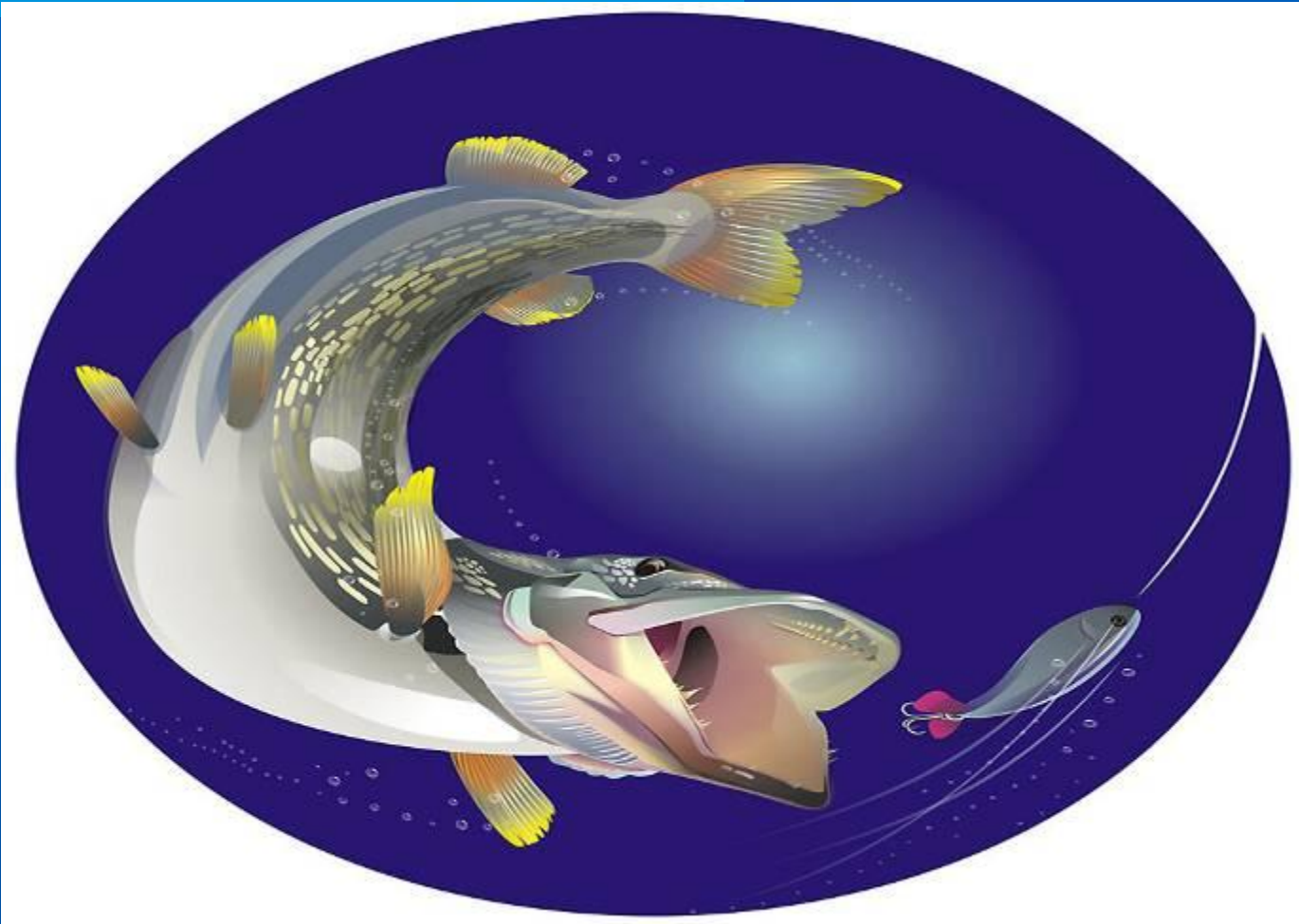
РАСПЕЧАТАТЬ







Удачи в работе!!!



Ссылки на материал:

- www.puzkarapuz.ru
- www.animaport.ru
- WWW. RGALI.RU
- Детские книжки «По щучьему велению»
- Раскраски
- Фото из личного архива