

Использование современного оборудования PHUWE на уроках естественнонаучного цикла



**ВЫПОЛНИЛА: УЧИТЕЛЬ БИОЛОГИИ И ХИМИИ
МКОУ «СОШ №24» С. БОГУСЛАВЕЦ
НЕМЦЕВА Т.А.**

Цель



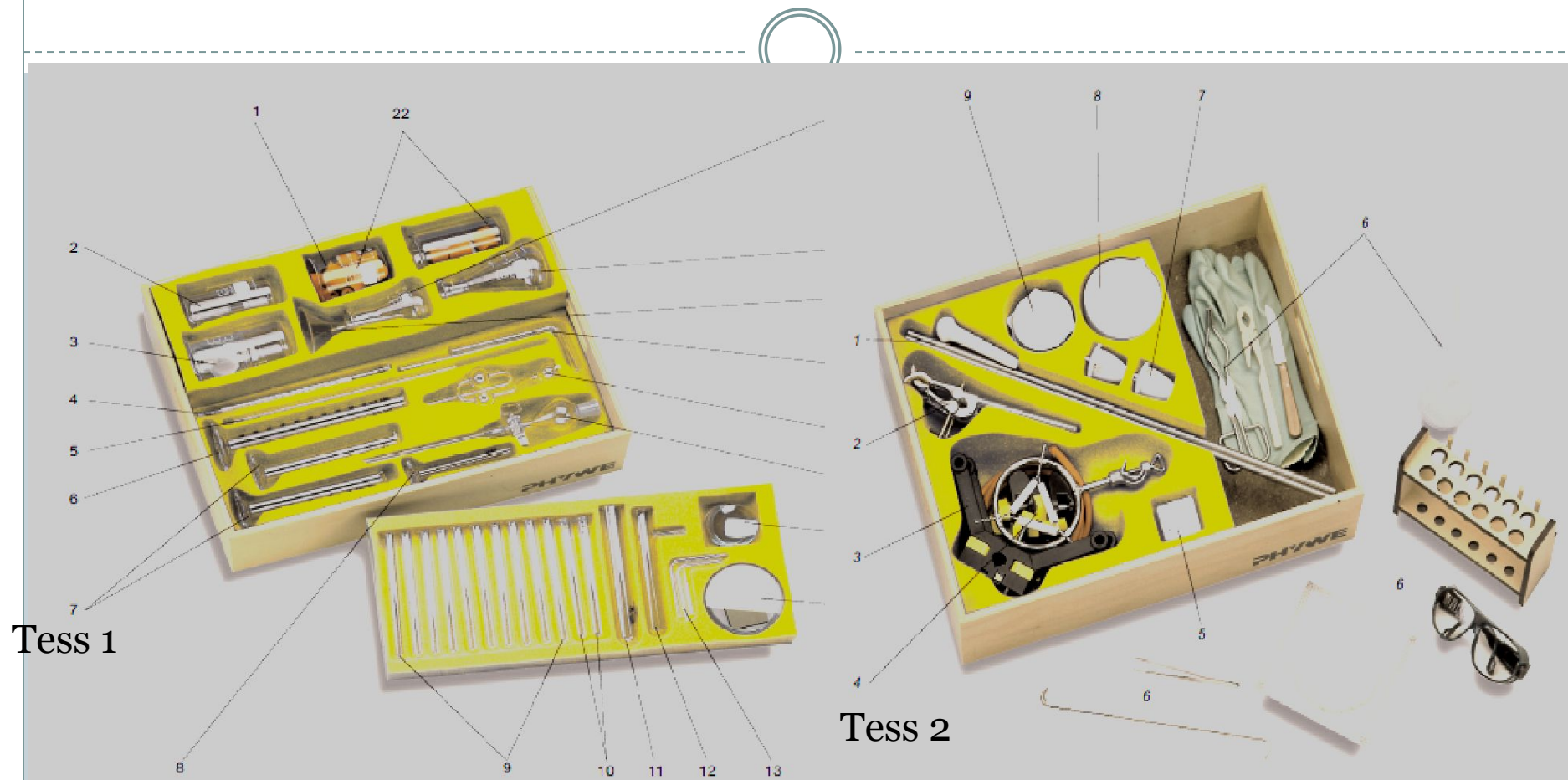
- Дать конкретные и достаточно полные представления об изучаемых объектах, с применением компьютерных технологий;
- Обеспечить современную привлекательную форму проведения практических занятий;
- Сформировать умения и навыки использования новейшего цифрового лабораторного оборудования.

Современное лабораторное оборудование

В 2012 году в рамках модернизации образования в Приморском крае в нашу школу поступило современное оборудование компании RNUWE, для проведения уроков естественнонаучного профиля. Наша школа стала одной из базовых школ в Красноармейском районе. Всего таких школ по Приморскому краю 40.

Ценность лабораторных занятий с применением «Цифровой лаборатории Cobra-4» и «Tess» заключается в том, что при их выполнении учащиеся получают конкретные и достаточно полные представления об изучаемых объектах, используя компьютерные технологии. Это обеспечивает современную привлекательную форму проведения практических занятий, формирует у учащихся умения и навыки использования новейшего цифрового лабораторного оборудования. Использование современных цифровых компьютерных технологий во многом расширяет возможности изучения живой природы. Известно, что эффективность обучения зависит от степени привлечения всех органов чувств человека. Комплект «Cobra 4» и «Tess» помогает повысить эффективность наглядного обучения за счет использования цифровых средств обучения, которые имеют преимущество как перед обычными печатными пособиями, так и перед устаревшим лабораторным оборудованием.

Химическое оборудование Tess 1 и Tess 2

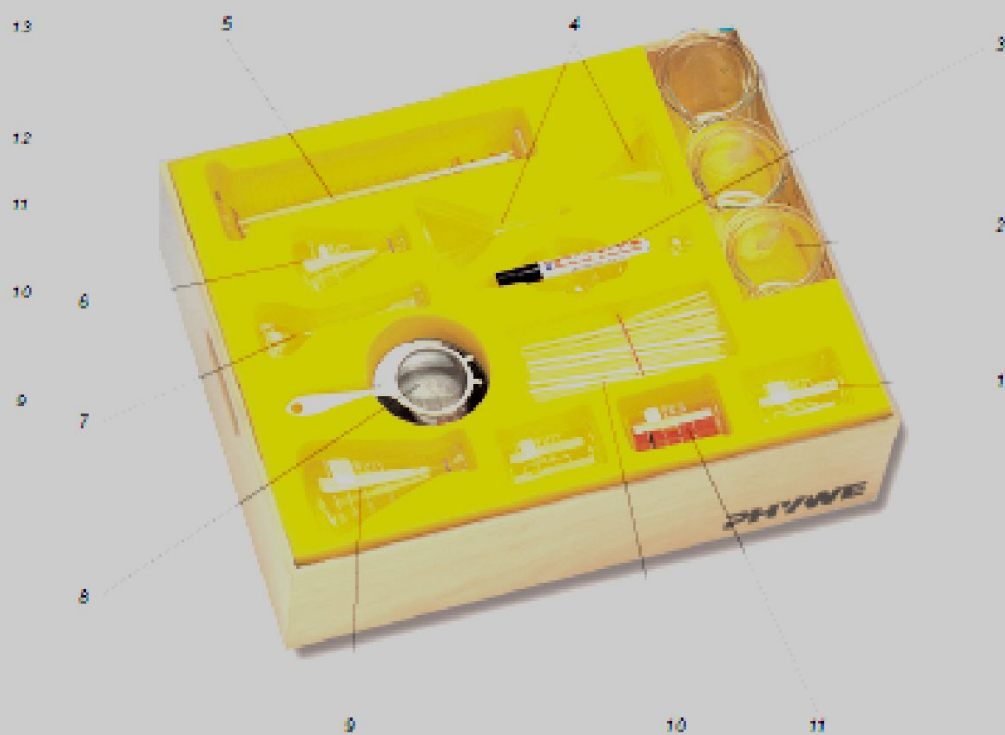


Оборудование предназначено для проведения лабораторных, практических и исследовательских работ по неорганической и органической химии. Набор Tess1 – это стеклянная посуда, набор Tess 2 – керамика и железо.

Набор «Полимеры»



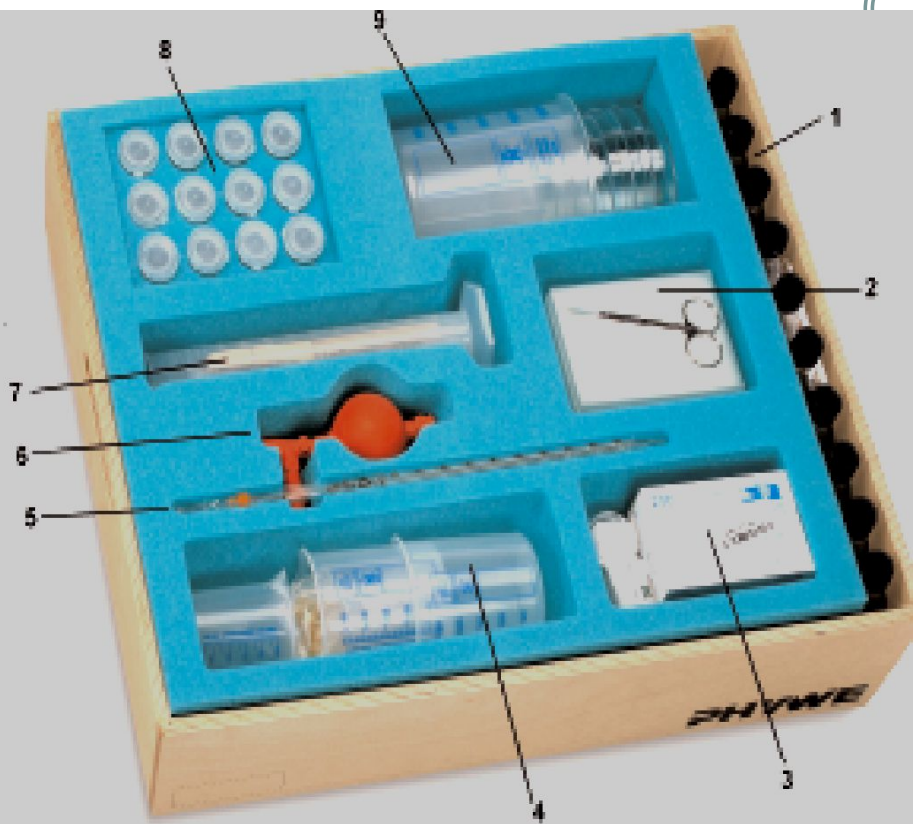
Органическая химия
Часть 1



Органическая химия
Часть 2

Набор «Полимеры» целесообразно использовать в 10-11 классах при изучении тем «Синтетические волокна, пластмассы и каучуки» как демонстрационный.

Набор «Микроскопия»



Предназначен для проведения лабораторных и практических работ по биологии, а также для исследовательской деятельности.



Микроскоп школьный с искусственной подсветкой
Увеличивает изображение в 100, 400 и 600 раз.

Цифровая лаборатория Cobra 4 (Кобра 4)



Приемник для
беспроводного
блока



Интерфейс
беспроводной
блок



Мобильный блок
Mobile Link

Цифровая лаборатория Кобра 4, позволяет проводить измерения и анализировать результаты с помощью компьютера. На этом оборудовании можно измерять среду раствора, температуру, климатические изменения и т.д.

Модули



Модуль «Погода»



Модуль pH



Датчик pH



Модуль
«Термодинамика»



Модуль
«Электропроводность»



Датчик
«Термопара»

Цифровой набор «Электрофизиология»



Цифровой набор «Электрофизиология» Кобра 4 применяется на уроках биологии в 8 классе. С помощью этого набора можно измерить и изучить электрокардиограмму сердца, работу головного мозга, силу мышц, жизненную емкость легких. На практических работах в 7 классе можно изучать процесс фотосинтеза.

Заключение



- Цифровая лаборатории «Кобра 4» и современное оборудование Tess компании RHYWE – поможет учителям естественнонаучного цикла в организации и проведении лабораторных работ в рамках проектной и исследовательской деятельности, а также на основных практических и лабораторных работах по биологии и химии на базовом и повышенном уровне. Развивает познавательный интерес к предмету и повышает качество образования по естественнонаучным предметам.



**Благодарю за
внимание!**