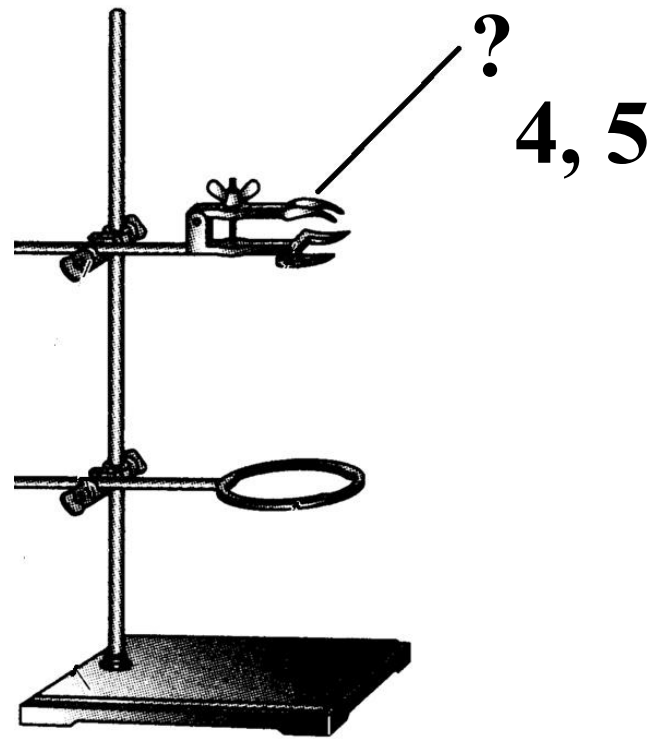


Ребусы.
Химическая
посуда

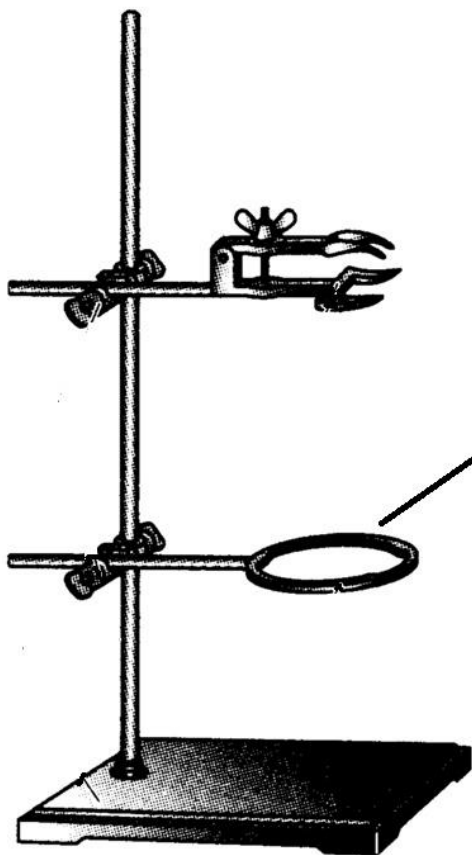
Сu'

Д = Н

4, 3, 2
Ж = 3



Мензурка



?
5, 6
0 = И



1, 3

Zn'

ц = л

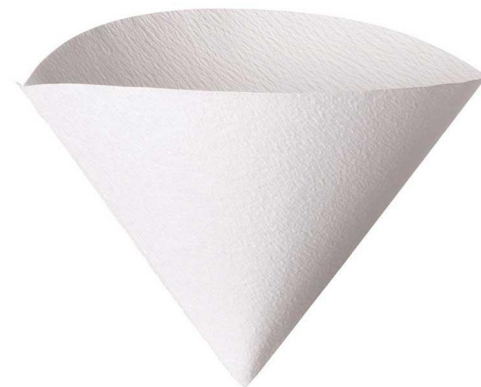
Цилиндр

”AS”

2, 3, 2



2, 3
Л = В



Штатив

1, 2



? 1, 2, 4



6, 7



Пипетка

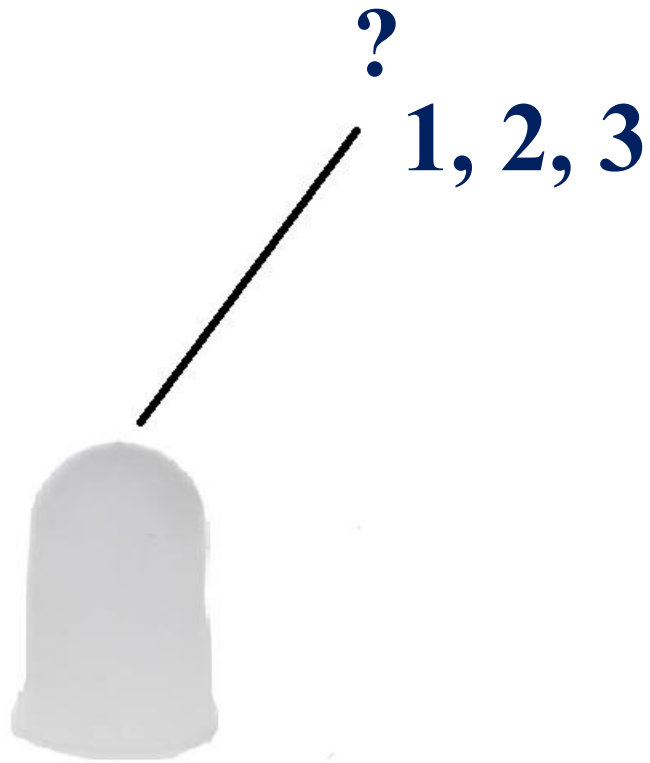


'В

К''

р = в

Спиртовка



Ba''''

Колба



”

И



5, 6, 7
 $T = p$

Пробирка