

Панов Е.И., преподаватель УИФ ГБПОУ «ИЭК»

# ИГРА «СЧАСТЛИВЫЙ СЛУЧАЙ» ПО ХИМИИ

# Описание

- Цель: расширение кругозора обучающихся, повышение интереса к изучению химии
- Игра «Счастливый случай» может быть проведена в рамках предметной недели
- Для участия класс делится на 3 команды
- Каждая команда по очереди выбирает сектор. Задания в секторе команды выполняют одновременно
- Побеждает команда, набравшая наибольшее количество баллов

# Игровое поле

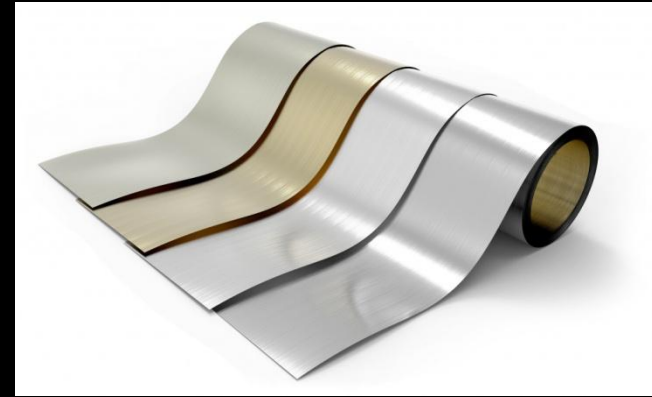


# Элементы

1. Если к названию элемента прибавить одну букву, то получится синоним слова «метель». О каком элементе идет речь?
2. Элемент, название которого в переводе с латинского – «утренняя заря»
3. Три металла имеют магнитные свойства. Назовите порядковые номера химических элементов, из атомов которых эти металлы состоят
  1. Об элементе № 92 – уране (уран – буран)
  2. Элемент № 79 – золото
  3. № 26, 27, 28 (железо, кобальт, никель)

# Молекулы

1. Сплав железа с углеродом, содержащий более 2% углерода, примеси кремния, марганца, фосфора и серы
2. Какая кислота рождается во время грозы?
3. Какое золото «дешевле» серебра?
4. Дайте ещё два названия раствору аммиака



1. Сталь
2. Азотная кислота
3. Сусальное золото
4. Нашатырный спирт, гидроксид аммония



# Ребусы

1. Разработка залежей какого минерала послужила для основания города в Оренбургской области?



2. Учитель гимназии - автор сказки «Конёк-горбунок», ученик - великий русский химик



3. Какая кислота самая ядовитая?

1. Медный колчедан
2. Ершов - Менделеев
3. Синильная



# ФАКТЫ

- Это средство было изобретено, как дорогое упаковочное, например, для ценных подарков цветов, ювелирных изделий. В наши дни, сохранив свои функции, это стало, чуть ли не главным мусором планеты
- Недавно во Флориде построен первый дом из алюминия. Алюминий был получен при переработке вторичного сырья. Всего на сооружение дома потребовалось более полмиллиарда единиц этого вторичного сырья. Что это за сырьё?
  1. Целлофан (полиэтилен)
  2. Алюминиевые банки из под пива и лимонада



# Анаграммы

1. Торговое название политетрафторэтилена

**еотлфн**

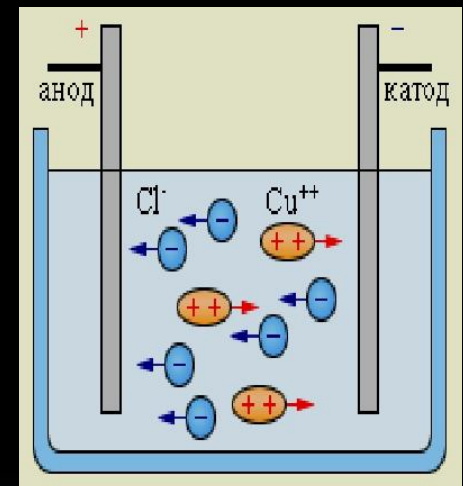
2. Физико-химический процесс, состоящий в выделении на электродах составных частей растворённых веществ или других веществ

**еотклирэлз**

3. Свечение в темноте под действием ультрафиолета

**еоуфиряцсленц**

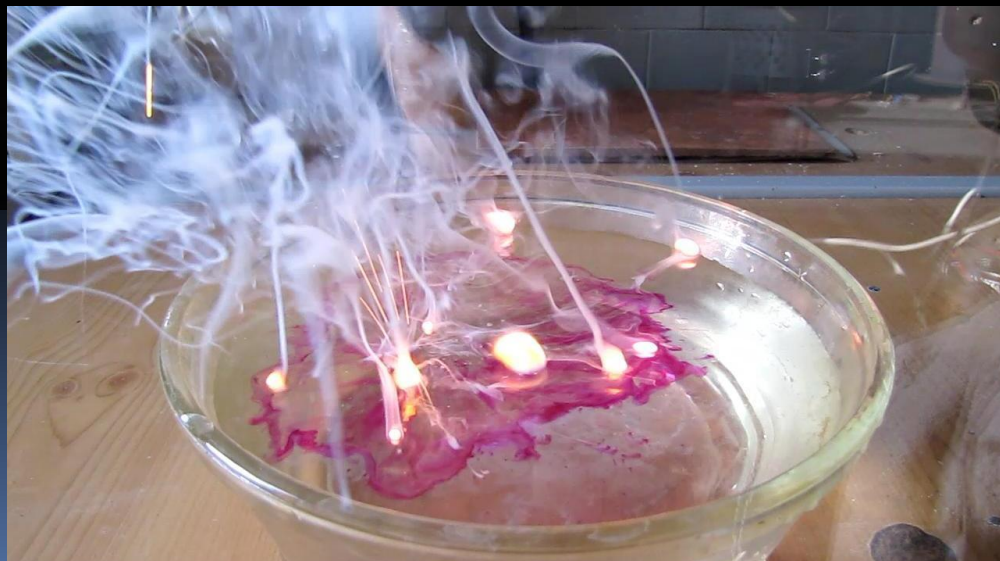
1. Тефлон
2. Электролиз
3. Флуоресценция





# Фотовопрос

- Какая реакция изображена на фотографиях



- Реакция щелочных металлов с водой

# Качественные реакции



1



2

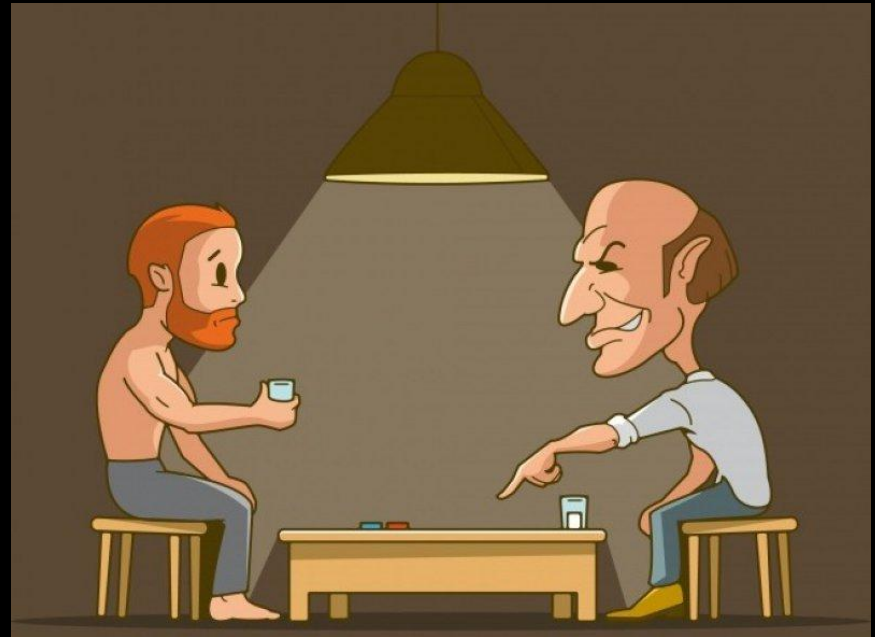


3

1. Качественная реакция на сульфат-ион
2. Качественная реакция на нитрат-ион
3. Качественная реакция на фосфат-ион

# Суперигра

## Детективная загадка «Две таблетки»



Серийный убийца похищал людей и заставлял их принимать 1 из 2 таблеток: первая не приносила вреда, а вторая мгновенно убивала. Оставшуюся таблетку убийца всегда принимал сам. Похищенный проглатывал выбранную таблетку, запивал водой и тут же умирал, а убийце всегда доставалась безвредная таблетка.

Почему убийце ни разу не попала таблетка с ядом?

- Обе таблетки были абсолютно безвредным, а яд был в стакане с водой, предназначенном для жертвы

# Ссылки на источники информации

- Картинки – поисковая система «Яндекс»
- <https://www.sites.google.com/site/himia162/home/zanimatelnye-voprosy>
- <https://zagadki.info/zag/detektivnye.html>