

Что общего между этими предметами?

Металлы

Учебное пособие для 9 класса

Металлы

```
graph TD; A[Металлы] --> B[Черные]; A --> C[благородные]; A --> D[Щелочные]; A --> E[щелочно-земельные]; A --> F[Цветные];
```

Черные

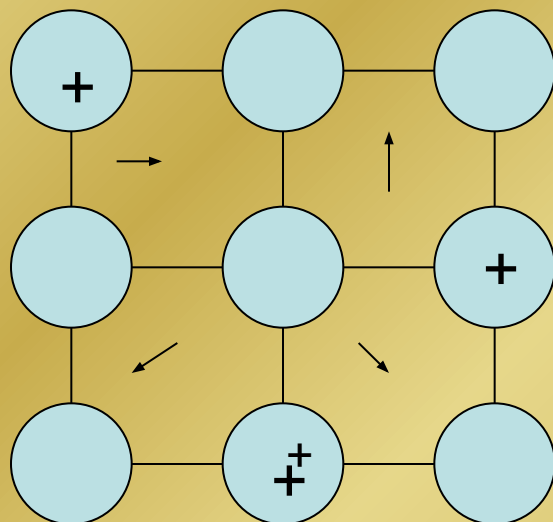
Цветные

благородные

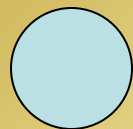
Щелочные

щелочно - земельные

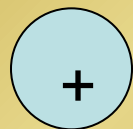
Кристаллическая решетка металла



Строение металлов, особая металлическая связь обуславливает все физические свойства металлов.



атом металла



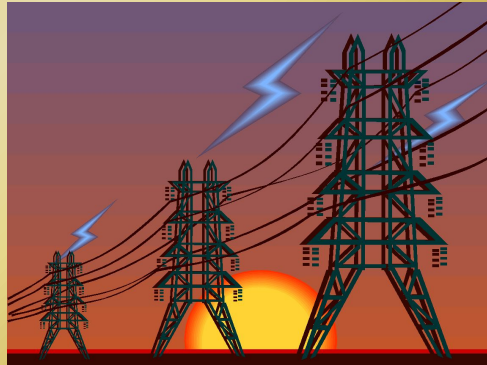
катион металла



электрон, который свободно движется

Физические свойства металлов

- Металлический блеск
- Ковкость
- Пластичность
- Постоянная температура плавления
- Электропроводность
- Теплопроводность



САМЫЙ, САМЫЙ, САМЫЙ. . .

Самый блестящий металл ... ?

Самый твердый металл... ?

Самый тугоплавкий металл... ?

Самый легкоплавкий металл... ?

Самый пластичный металл... ?

Самый электропроводный металл... ?

Самый тяжелый металл... ?

Самый легкий металл...?

Жидкий металл... ?

Благородный металл... ?

Один из главных металлов...?

Ag Fe Cu W Au Os Hg Li Cr

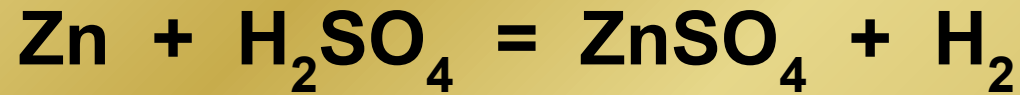
Особенности в строении атомов металлов:

- На внешней оболочке 1-3 электрона, редко 4.
- Имеют относительно большие радиусы.
- В химических реакциях электроны отдают,
- Металлы являются **восстановителями**, а сами при этом **окисляются**.

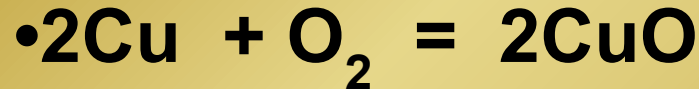


МЕТАЛЛЫ ВЗАИМОДЕЙСТВУЮТ:

С КИСЛОТАМИ



С НЕМЕТАЛЛАМИ



С ВОДОЙ И С СОЛЯМИ, НО ПРИ ЭТОМ НАДО УЧИТЫВАТЬ МЕСТО
НУЖНОГО ВАМ МЕТАЛЛА В **РЯДУ НАПРЯЖЕНИЙ МЕТАЛЛОВ**
(БЕКЕТОВ Н.Н.)