

# выдающийся ученый и правозащитник современности

МБОУ «Гимназия № 13», 9 «Б» класс.  
Выполнил: Артёмов Александр.  
Научный руководитель:  
Учитель физики  
Доценко Анастасия Александровна.

г. Новомосковск 2012 год

# А.Д. Сахаров и водородная бомба

Лишь тот достоин счастья и свободы,  
кто каждый день за них идет на бой.

*Гете*



# Как сочетаются в Сахарове черты

высоко нравственного человека,  
правозащитника

и создателя водородной бомбы



# ЦЕЛЬ РАБОТЫ:

исследовать кто же А. Д. Сахаров: злой гений, создавший оружие массового уничтожения человечества или ярый противник его применения и борец за мир.

# ЗАДАЧИ:

- ❖ Рассмотреть жизнь и деятельность А. Д. Сахарова.
- ❖ Устройство и принцип действия водородной бомбы.
- ❖ Последствия взрыва водородной бомбы.
- ❖ Борьба А. Д. Сахарова против использования ядерного оружия.

# Начало пути

Родители А.Д. Сахарова

Дмитрий Иванович



Екатерина Алексеевна



# В научном мире

И.Е. Тамм

Крупнейший физик-теоретик, лауреат Нобелевской премии по физике. С 1945 года – учитель и научный руководитель А.Д. Сахарова





1948-1968 годы. Непрерывная работа в условиях сверхсекретности и сверхнапряжения сначала в Москве, затем в специальном научно-исследовательском секретном центре Арзамас-16 под Горьким.



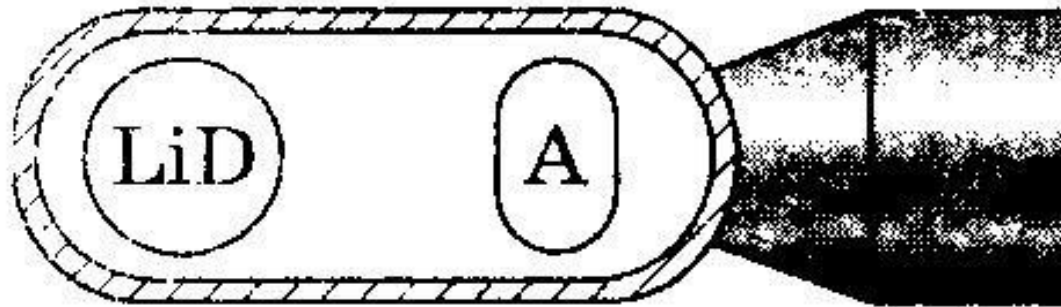
«Все мы тогда были убеждены в жизненной важности этой работы для равновесия сил во всем мире и увлечены ее грандиозностью»

Сахаров



# Устройство водородной бомбы

Идея водородной бомбы основывалась на физическом явлении, которое является наиболее распространенным во Вселенной, ядерном синтезе, образовании ядер атомов более тяжелых элементов за счет слияния ядер легких элементов. При ядерном синтезе выделяется в сотни и тысячи раз больше энергии, чем при распаде тяжелых ядер.



# Схема водородной бомбы А. Д. Сахарова

В 1949 году он предложил оригинальную идею так называемой «слойки», где в качестве эффективного ядерного материала использовался дешевый уран-238, который рассматривался при производстве оружейного урана как мусор.

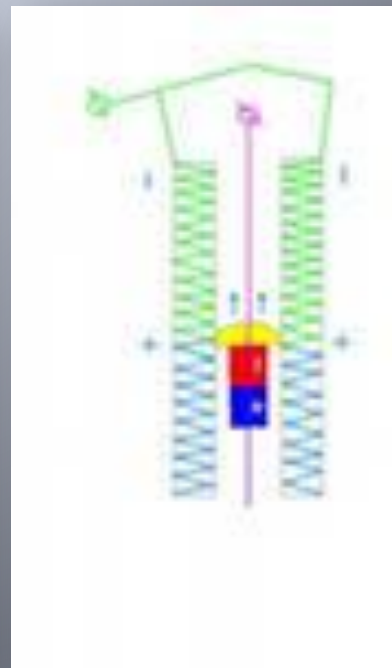
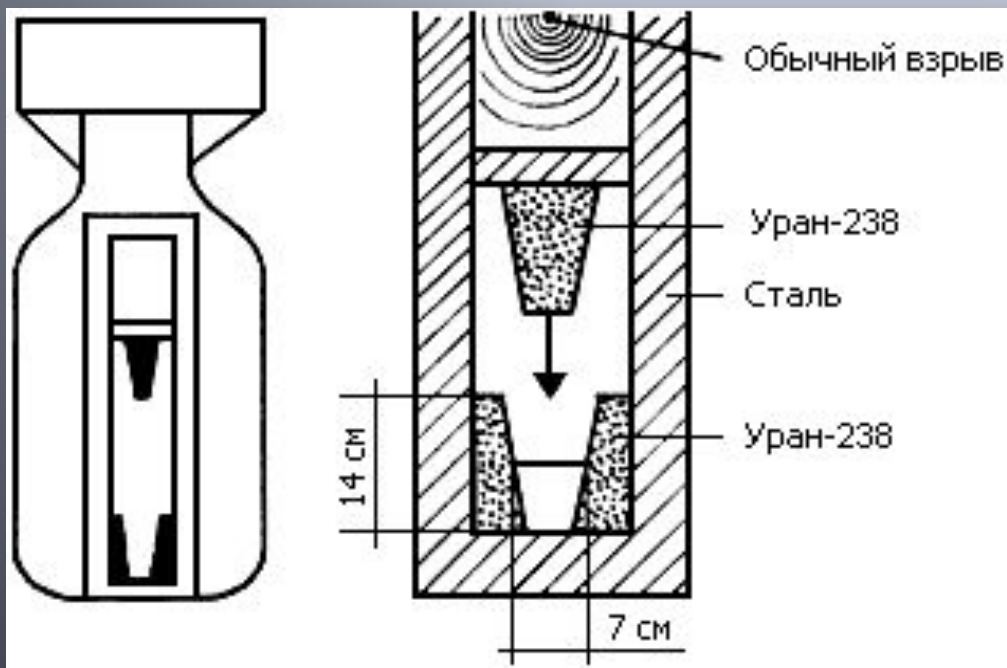


схема  
взрыво-  
магнитного  
генератора

## Принцип работы водородной бомбы

В качестве горючего Виталий Гинзбург предложил дейтерид лития. Литий, самый легкий из твердых элементов земной коры, вполне доступен. Даже при необходимости отделения лития-6 от других изотопов, производство лития-6 было в тысячи раз дешевле производства трития. Реакция идёт по формуле:



# Испытания водородной бомбы А.Д. Сахарова

Испытания водородной бомбы А.Д. Сахарова

6 ноября 1955 года впервые было проведено испытание водородной бомбы.



## Последовательность процессов, идущих при взрыве

- 1) Оболочки водородной бомбы заряд-инициатор термоядерной реакции.
- 2) Возникает нейтронная вспышка и создается высокая температура, необходимая для инициации термоядерного синтеза.
- 3) Нейтроны бомбардируют вкладыш из дейтерида лития.
- 4) Литий-6 под действием нейтронов расщепляется на гелий и тритий. Таким образом, атомный запал создает необходимые для синтеза материалы непосредственно в самой приведенной в действие бомбе.
- 5) Начинается термоядерная реакция в смеси дейтерия с тритием, температура внутри бомбы стремительно нарастает, вовлекая в синтез все большее и большее количество водорода.
- 6) При дальнейшем повышении температуры могла бы начаться реакция между ядрами дейтерия, характерная для чисто водородной бомбы.

# Эволюция взглядов Сахарова

## Причины

Ядерные испытания наносят огромный вред всему живому. Опасность для человечества представляют даже испытательные взрывы ядерного оружия, которые тогда проводились в атмосфере, на поверхности земли и в воде. Например, атмосферные взрывы приводили к заражению атмосферы на больших расстояниях от места испытаний.

Взрыв водородной бомбы



Грибовидное облако,  
возникающее после  
термоядерного взрыва



# Последствия взрыва водородной бомбы на воде и в атмосфере



...того, что пришлось узнать, было более чем достаточно, чтобы с особенной остротой почувствовать весь ужас и реальность большой термоядерной войны, общечеловеческое безумие и опасность, угрожающую всем нам на нашей планете. На страницах отчетов, на совещаниях по проблемам исследования операций, в том числе операций стратегического термоядерного удара по предполагаемому противнику, на схемах и картах немыслимое и чудовищное становилось предметом детального рассмотрения и расчетов, становилось бытом – пока еще воображаемым, но уже рассматриваемым как нечто возможное. Я не мог не думать об этом...

Сахаров

# Вручение Нобелевской премии мира

В 1975 году А. Д. Сахаров написал книгу "О стране и мире" и в том же году он удостоен звания лауреата Нобелевской премии Мира. Её присуждение сопровождалось волной дезинформации и клеветы адрес А.Д. Сахарова.



«Я глубоко благодарен за присуждение мне высокой, волнующей награды – Нобелевской премии мира. Это явилось огромной честью для меня, признанием заслуг всего правозащитного движения в СССР»

Сахаров

В нашей памяти Андрей Дмитриевич остался как порядочный, интеллигентный, свободный человек, оставивший все свои сбережения онкологическому центру «Красный Крест».

