

Лекція №9

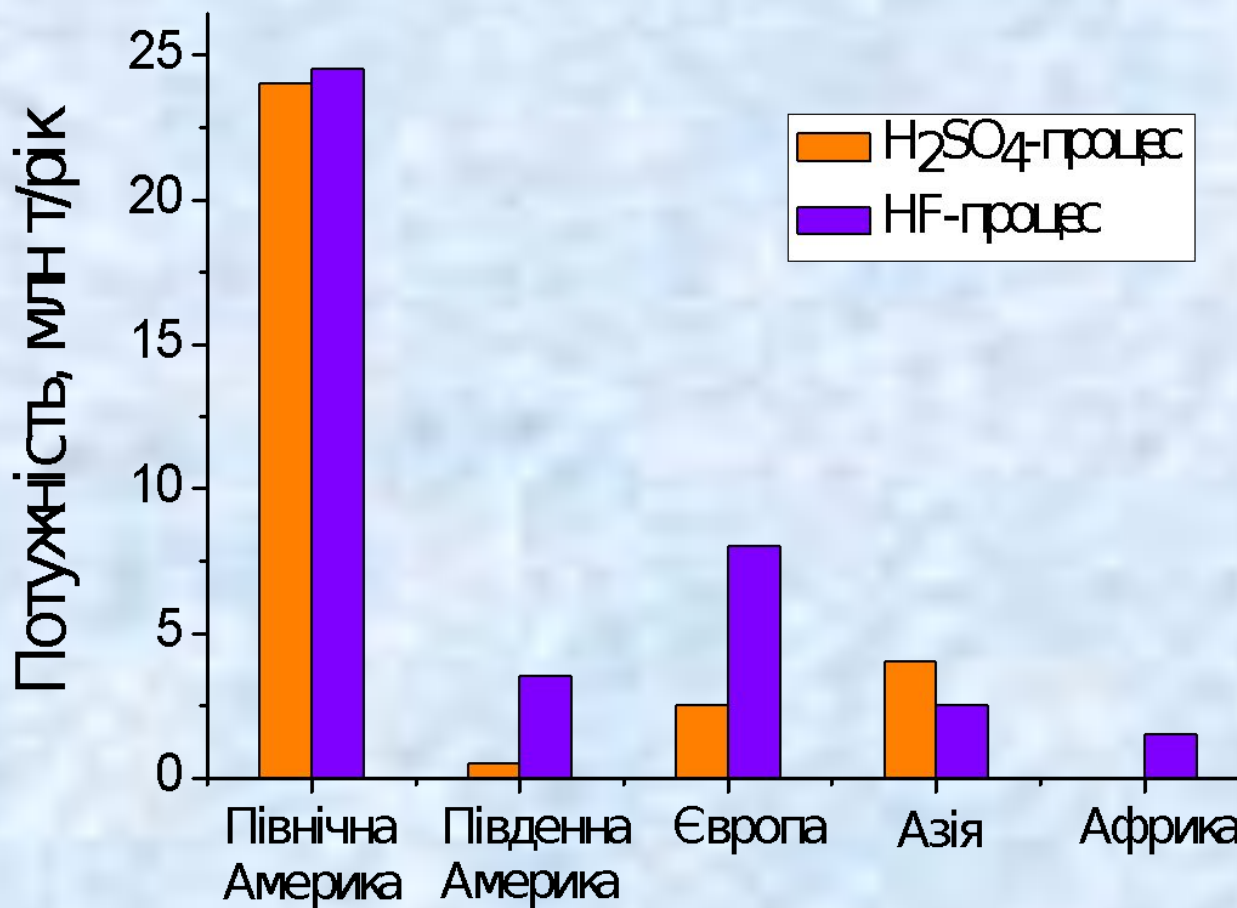
Алкілування ізобутану бутенами



Октанові числа триметилпентанів

Триметилпентан	ОЧ (м/д)
2,2,3-ТМП	102/109,5
2,2,4-ТМП	100/100
2,3,4-ТМП	97/102,7
2,3,3-ТМП	99/106,7

Географія процесів алкілування



Ипатьев Владимир Николаевич

(9/12/1867, Москва — 29/12/1952 Чикаго) — рос.-амер. хімік, генерал-лейтенант, доктор хімічних наук, професор, академік Санкт-Петербурзької академії наук



1933 р. – відкрито алкілування гексану ете́ном ($\text{AlCl}_3 + \text{HCl}$);

1938 р. – промисловий процес (AlCl_3 чи $\text{BF}_3 + \text{HCl}$, HF , H_2O);

1942 р. – концентрована сірчана кислота;

1942 р. – перша установка алкілування ізобутану легкими олефінами в СРСР;

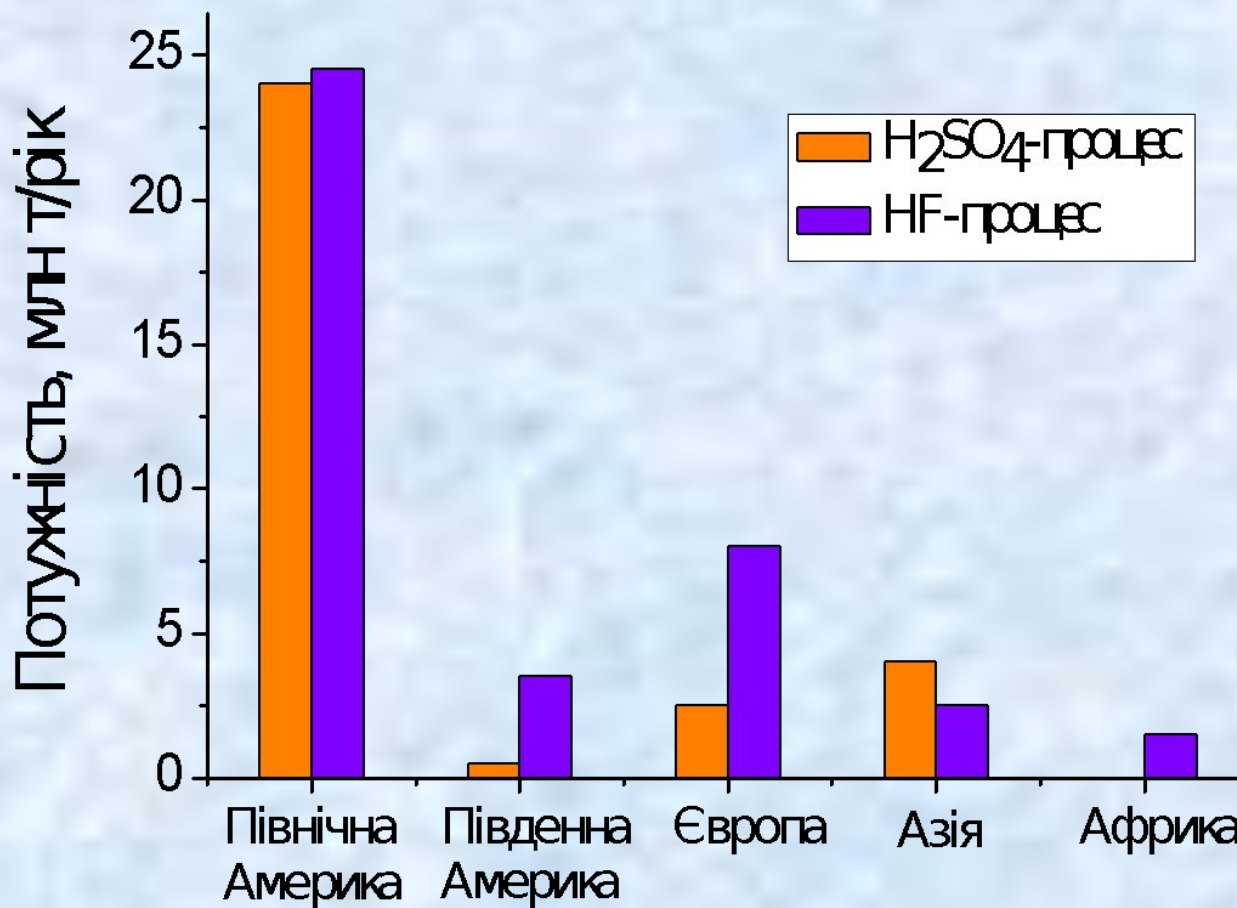
1940-1945 рр. – HF алкілування ізобутану бутенами, пропеном та пентенами.

Витрати каталізатора:

H_2SO_4 – 100-200 кг/т алкілату;

HF – 0,7 кг/т алкілату.

Географія процесів алкілування



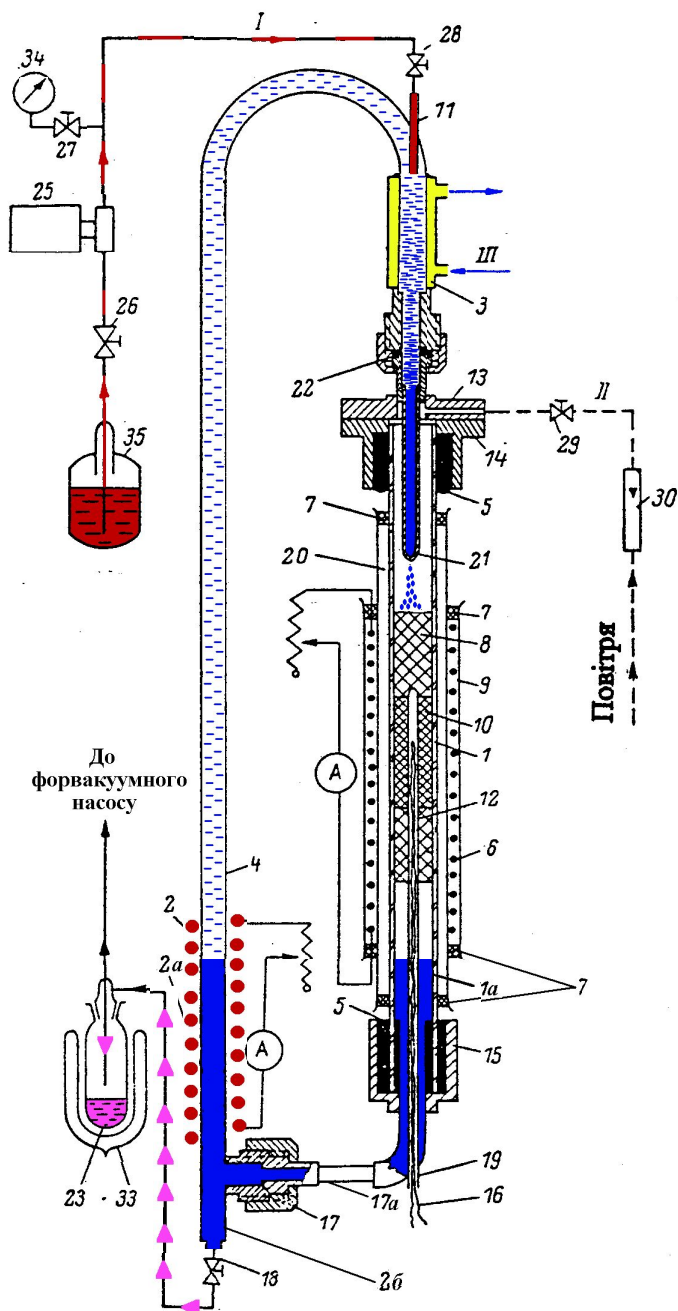
Недоліки процесів алкілування

- Високий розхід сірчаної кислоти,
- Висока корозійна активність та токсичність обох кислот,
- Необхідність утилізації відпрацьованих кислот,
- Необхідність виділення та нейтралізації алкілату,
- Висока екологічна небезпека як для здоров'я людини, так і для природи.

Параметри процесу алкілування

- H_2SO_4 : 5-10 °C, 0,1-0,3 МПа;
- HF: 20-40 °C, 0,1-0,3 МПа;

Схема проточно-циркуляційної установки алкілування



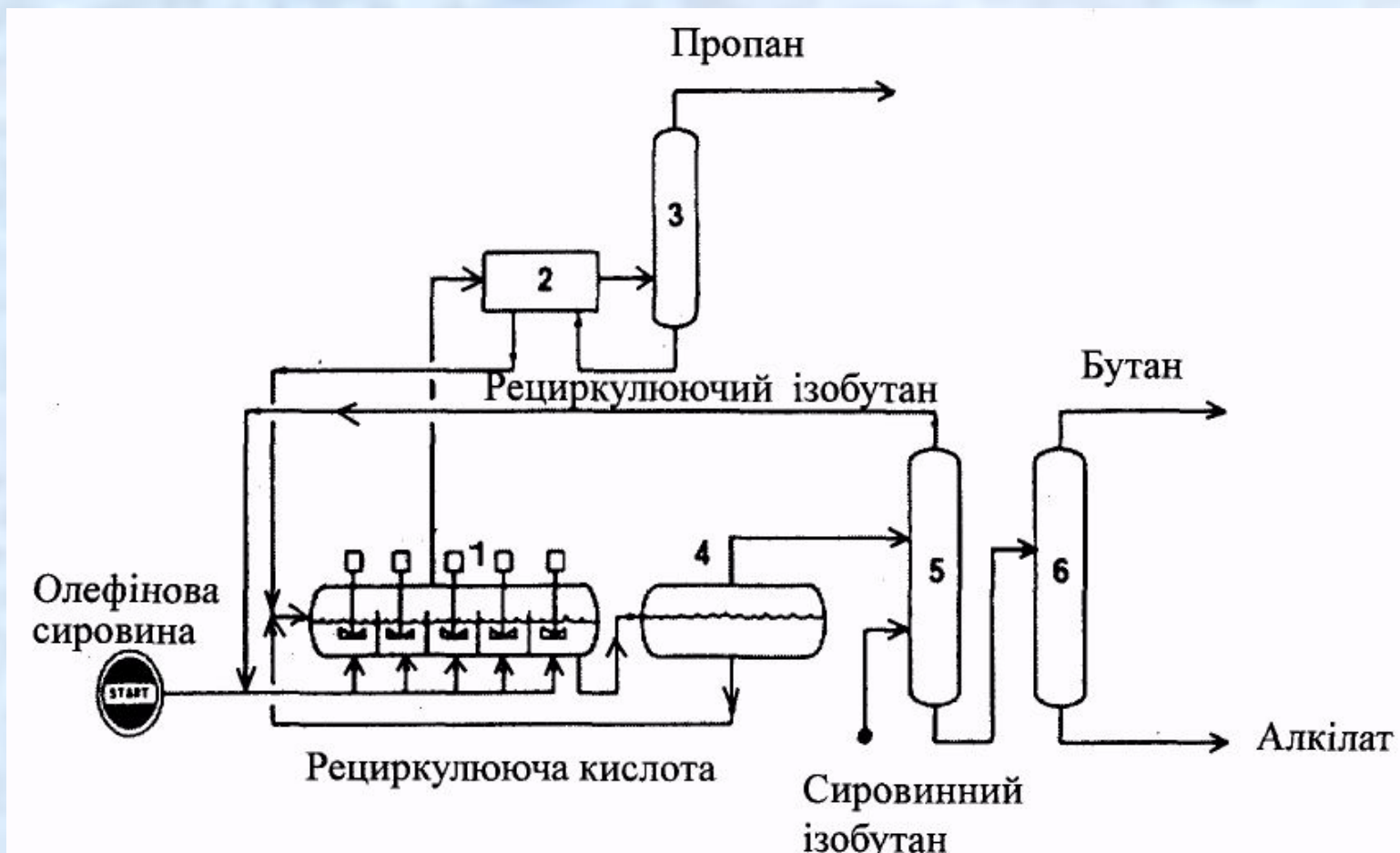
Лінії: I – сировини; II – регенераційного газу; III – термостатуючої води.

1 – реактор з міткою 1а; 2, 6 – спіраль ніхромова; 2а – кип’ятильник; 2б – куб; 3 – холодильник-конденсатор; 4 – байпас; 5 – ущільнення вісмутове; 7 – ущільнення резинове; 8, 12 – насадка кварцова; 9 – кожух зовнішній; 10 – каталізатор; 11 – вхід сировини; 13, 14 – фланець; 15 – стакан; 16 – термопара; 17 – роз’єм; 17а – переточна трубка; 18, 26-29 – вентиль; 19 – карман термопари; 20 – кожух внутрішній; 21 – лічильник крапель стікаючої суміші; 22 – прокладка; 23 – ловушка; 25 – насос; 30 – ротаметр; 31, 32 – кран; 33 – дьюар; 34 – манометр; 35 – ємність для сировини.

Алкілування ізобутану бутенами

Процес	Призначення	Основні реакції	Каталізатори			Технологія процесу			Примітка
			Хім. склад, форма використання	Світове споживання	Вартість, \$/т	Тип	Температура, С	Тиск, МПа	
Алкілування ізобутану Бутенами	Поглиблюючий процес нафтопереробки; одержання високооктанового компоненту бензину із бутан-бутенової фракції крекінг-газів.	Конденсація ізобутану з бутенами до 2,2,3-, 2,2,4-, 2,3,3- та 2,3,4-триметилпентанів з октановим числом ≈ 100 пунктів.	Кислотні: H_2SO_4 (98%), HF (100%) обидві у рідкому стані.	$\sim 1,5$ млн. тонн	300	Контактування кислот та сумішей $i-C_4+C_4^=$ у рідкій фазі	H_2SO_4 : 5-10 °С; HF: 20-40 °С.	0,1-0,3	H_2SO_4 : відходи у вигляді кислого гудрону до 300 кг на 1 т алкілату; Обидва процеси - екологічно ущербні. Докладаються зусилля до переводу на тверді (цеолітні) каталізатори.

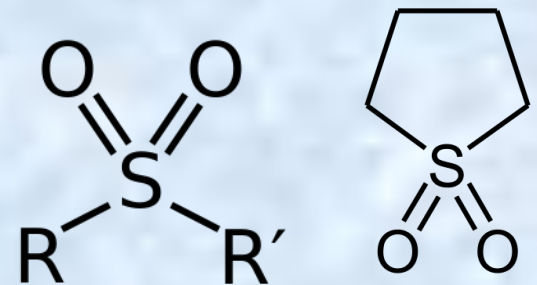
Схема установки алкілування ізобутану олефінами



1 - реактор горизонтальний; 2 - холодильний агрегат;
3 - депропанізатор; 4 - сепаратор; 5 - деізобутанізатор; 6 - дебутанізатор.

Вдосконалення існуючих технологій

- Використання добавок до рідких кислот:
- Технологія ALKAD (фірми Техасо та UOP, США). Добавка – продукт взаємодії HF з амінами;
- Технологія ReVAP (фірми Phillips та Mobil, США). Добавка – HF із сульфонами;
- Двостадійна технологія.



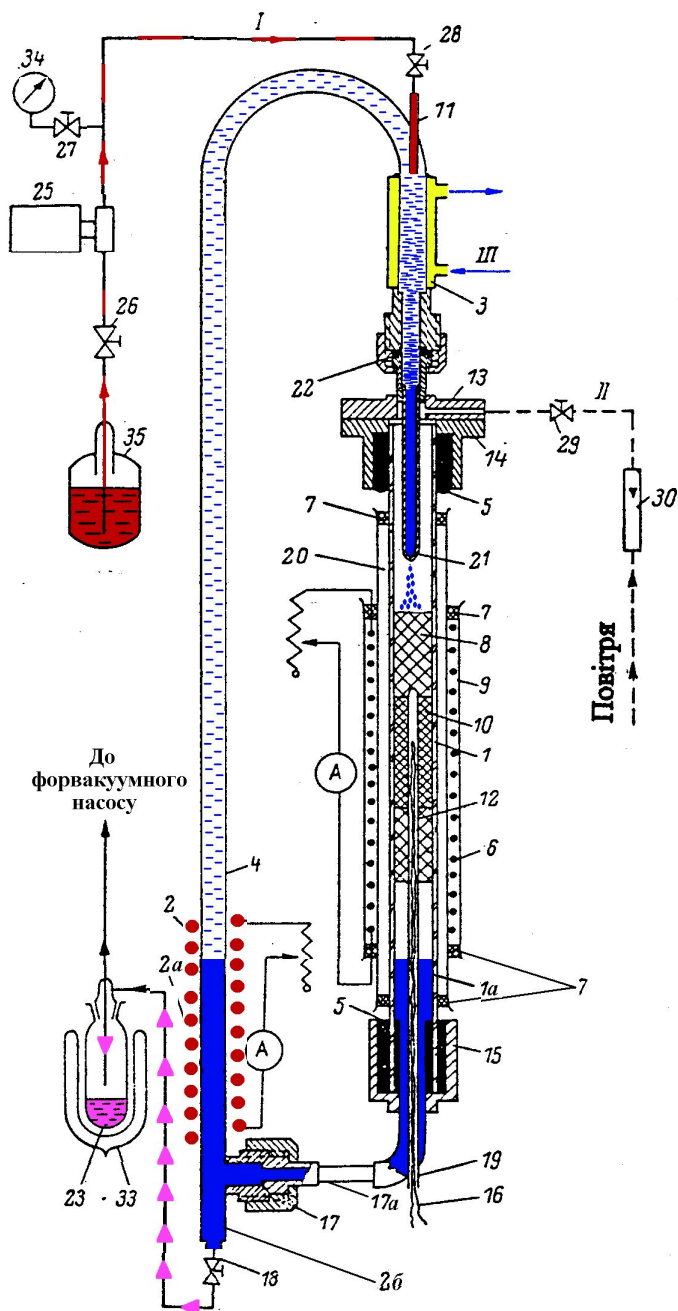
Досягнення у гетерогенно-каталітичному алкілуванні

- Найперспективніші – кислотні цеоліти та тверді суперкислоти.
- *Основні напрямки досліджень:*
- Синтез твердих каталізаторів;
- Оптимізація умов алкілування;
- Розкриття механізму реакції алкілування.

Пошук оптимальних умов

- *Реакторне оформлення:*
- Проточні реактори;
- Автоклавний метод випробування;
- Проточно-циркуляційний метод алкілування;

Схема проточно-циркуляційної установки алкілування



Лінії: I – сировини; II – регенераційного газу; III – термостатуючої води.

1 – реактор з міткою 1а; 2, 6 – спіраль ніхромова; 2а – кип’ятильник; 2б – куб; 3 – холодильник-конденсатор; 4 – байпас; 5 – ущільнення вісмутове; 7 – ущільнення резинове; 8, 12 – насадка кварцова; 9 – кожух зовнішній; 10 – каталізатор; 11 – вхід сировини; 13, 14 – фланець; 15 – стакан; 16 – термопара; 17 – роз’єм; 17а – переточна трубка; 18, 26-29 – вентиль; 19 – карман термопари; 20 – кожух внутрішній; 21 – лічильник крапель стікаючої суміші; 22 – прокладка; 23 – ловушка; 25 – насос; 30 – ротаметр; 31, 32 – кран; 33 – дьюар; 34 – манометр; 35 – ємність для сировини.

Температура гетерогенного алкілування

- Оптимальна температура 80 °С;
- Суперкритичні умови випробування (Ткр=134 °С, Р=35 атм).

Пошук нових твердих каталізаторів

- Кислотні цеоліти типу фожазиту;
- Суперкислоти;
- *Пілотні випробування:*
- SbF_5 ;
- BF_3 ;
- $\text{AlCl}_3/\text{Al}_2\text{O}_3$ + Pt-каталізатор гідрування