

Алмаз

*– символ власти,
богатства, красоты
и мудрости*



Содержание

- Из истории камня
- Лечебные свойства алмаза
- Мистические свойства алмаза
- Минералогические характеристики
- Знаменитые алмазы
- Где и как добывают алмазы
- Огранка алмазов
- История бриллианта
- Элементы бриллианта
- Цветные бриллианты
- Ювелирные украшения
- Об авторе

Из истории камня

- **Происхождение названия:** Слово "алмаз" в переводе с древнеиндийского языка означает "тот, который не разбивается". По другой версии, название алмаза происходит от греческого "адамас" или неодолимый, несокрушимый.
- **Соответствие знаку Зодиака:** Астрологи рекомендуют бриллианты родившимся под знаком Льва, Весов, Рака, Овна.



Из истории камня

- **Необыкновенные свойства алмаза** породили массу легенд. **Способность приносить удачу** — лишь одно из бесчисленных свойств, приписываемых алмазу. Алмаз всегда **считался камнем победителей**, он был талисманом Юлия Цезаря, Людовика IV и Наполеона. Впервые алмазы попали в Европу в 5-6 веках до н.э. При этом свою популярность как драгоценный камень алмаз получил сравнительно недавно, лишь пятьсот с половиной лет назад, когда люди научились гранить его. Вначале алмазы носили военачальники, короли и императоры. В качестве женского украшения их начали использовать лишь с середины XV в. Моду на ношение бриллиантов - ограненных ювелирных алмазов - ввела фаворитка короля Франции Карла VII Агнесса Сорель. С этого времени алмазы стали получать имена.

Лечебные свойства

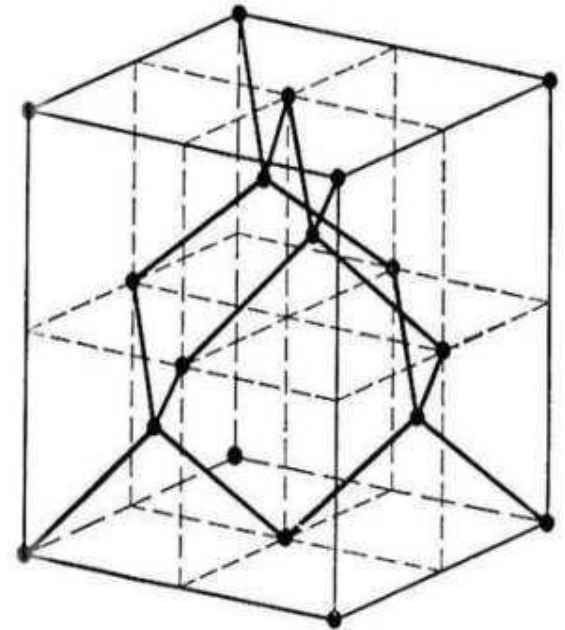
- На алмазы с давних пор смотрели как на чудодейственные камни. Считалось, что человек, носящий алмазы, не знает болезней желудка, на него не действует яд, он сохраняет до глубокой старости память и веселое расположение духа, пользуется царской милостью.

Мистические свойства

- Алмаз делает человека непобедимым
- оберегает от чар колдовства, возвращая отрицательную энергию пославшему
- сохраняет ясным рассудок и усиливает абстрактное мышление
- Это один из оберегов материнства. Хорошо получить алмаз в дар или по наследству. Влияние камня может сказаться не сразу.
- **Следует помнить**, что алмаз обладает мощной энергетикой, которая может принести вред владельцу, если духовные качества человека, его помыслы не соответствуют чистоте камня.

Минералогические характеристики

- твердость и химическая стойкость. Среди всех минералов алмаз обладает наибольшей твердостью.
- алмаз представляет собой просто кристаллический углерод С. В нем часто присутствуют примеси, главным образом окись железа и кремнезем со следами извести и магнезии(количество примесей не превышает 5%).
- Бывают белые и цветные (фантазийные)



Знаменитые алмазы

- Самый крупный получил имя "**Куллинан**". Он был обнаружен в 1905 г. около г. Претории в Южной Африке. Масса "Куллинана" составляла 3106 карат (1 карат=0,2 грамма) (или 621 г), и стоил он 9 млн. фунтов стерлингов. Алмаз был подарен английскому королю Эдуарду VI. При обработке "Куллинан" был расколот на 105 частей; самая крупная из них массой 516,5 карата (или 103,3 г) получила название "**Звезда Африки**".



Знаменитые алмазы

- Алмаз "**Кохинор**" был найден в Индии еще в 56 г. до н. э. В переводе с языка фарси "Кохинор" значит "гора света". В 1848 году Алмаз подвергли переогранке, и его масса уменьшилась до 21,2 г. В 1911 г.
- "**Куллинан VI**" находится в "короне королевы Мэри".



Знаменитые алмазы

- Алмаз "**Регент**" массой 400 карат (80 г) был найден в 1701 г. в Голконде (Индия). Английский губернатор города Мадраса - бывший пират Томас Питт - купил этот алмаз за 20 000 фунтов стерлингов у местного ювелира и отвез его в Лондон, где и продал в 1717 г. за 125000 фунтов стерлингов регенту Франции герцогу Орлеанскому. С этого момента алмаз получил имя "Регент". Одно время этот алмаз украшал эфес шпаги Наполеона. Сейчас алмаз "Регент" находится в Луврском музее во Франции, он весит после огранки 27,35 г и оценивается в 3 млн. долларов.



Знаменитые алмазы

- Алмаз "**Раджа Мальтанский**", найденный в 1787 г. на о. Борнео, не подвергался огранке, имеет гладкую грушевидную форму и массу 73,4 г. Блеск этого алмаза неповторим. Считалось, что от этого алмаза зависят плодородие земли и богатство страны. Многие верили, что алмаз этот исцеляет все недуги - надо только выпить воду, в которой он находился некоторое время.



Знаменитые алмазы

- Первый бразильский крупный алмаз массой 261,9 карата (или 52,4 г) получил название "**Звезда Юга**". Этот алмаз имеет голубоватый оттенок и абсолютно прозрачен.



Знаменитые алмазы

- **Алмаз "Шах"** массой 90 карат (или 18 г) - желтого цвета, но очень прозрачный, длиной 3 см - был найден в Центральной Индии, вероятно, в 1450 г. Алмаз был доставлен шахскому двору в г. Ахмаднагаре. В 1591 г. шах Низам повелел вырезать на одной из граней алмаза надпись на фарси: "Бурхан-Низам-шах второй. 1000 год".



Знаменитые алмазы



"Око Брахмы"



"Столетие"



"Эврика"



"Дерианур"



"Красный Крест"



"Де Бирс"

Знаменитые алмазы



"Желтый алмаз Тиффани"



"Принцесса"



"Портер Родс"



"Горняк"

Где и как добывают алмазы?

- Обыкновенные алмазы находятся и добываются по всему миру в особой вулканической породе, называемой кимберлит.
- В настоящее время алмазы добывают из двух типов месторождений: коренных (кимберлитовые и лампроитовые трубки) и вторичных – россыпи.
- Главным центром добычи оставались южноафриканские страны и второстепенным - Бразилия.

Огранка алмазов

- Фабрики по огранке бриллиантов в СССР начали строить вскоре после открытия алмазных месторождений Якутии. Первый завод системы «Кристалл» был построен в Смоленске в 1963 году и до сих пор остается крупнейшим российским ограночным предприятием. Завод «Кристалл» в Москве был пущен в строй в 1971 году.
- Только ограненный алмаз имеет красоту и ценность.

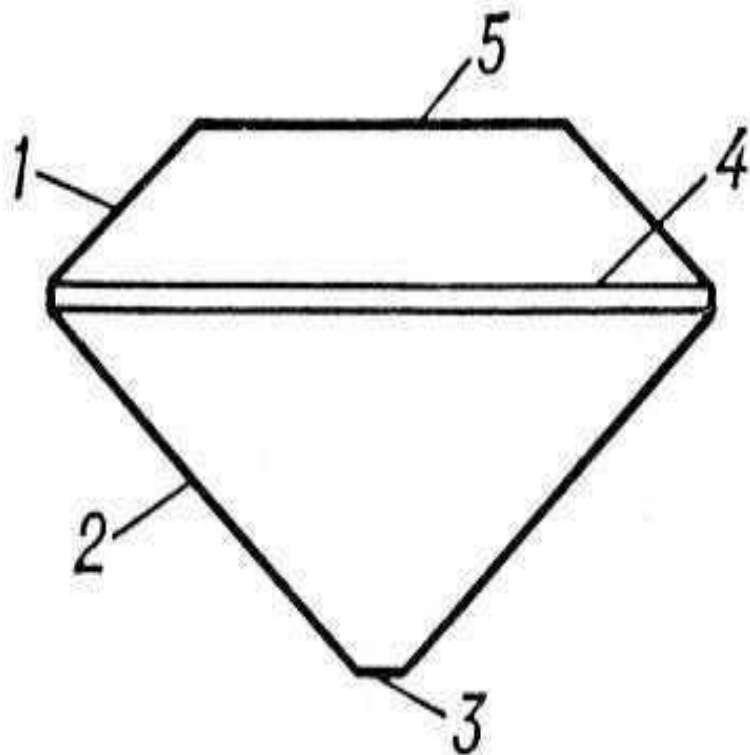


История бриллианта

- **Бриллиант** (от франц. *brillant* — блестящий), алмаз, которому посредством обработки придана специальная форма, т. е. бриллиантовая огранка, максимально выявляющая естественный блеск камня.



Элементы бриллианта



- 1 — коронка;
- 2 — павильон;
- 3 — кюласса;
- 4 — рундист (линия,
разделяющая
совмещенные
основания
пирамид);
- 5 — площадка.

Цветные бриллианты



Пурпурный



Красный



Оранжевый



Белый



Зеленый



Желтый



Черный

Ювелирные украшения



Авторские работы