

## *Презентація уроку*

# **«Різноманітність речовин. Поняття про прості та складні речовини, неорганічні та органічні речовини»**

*Підготувала:*

учитель хімії вищої категорії  
Христинівської спеціалізованої  
школи I – III ступенів №1  
ім. О.Є.Корнійчука  
Видай Олена Василівна





## *Мета уроку*

- закріпити уявлення про атомно-молекулярну будову речовини;
- дати поняття про прості й складні речовини;
- навчити розрізняти поняття проста речовина й хімічний елемент;
- сформулювати поняття про неорганічні та органічні речовини;
- з'ясувати причини різноманітності речовин.

# Актуалізація знань

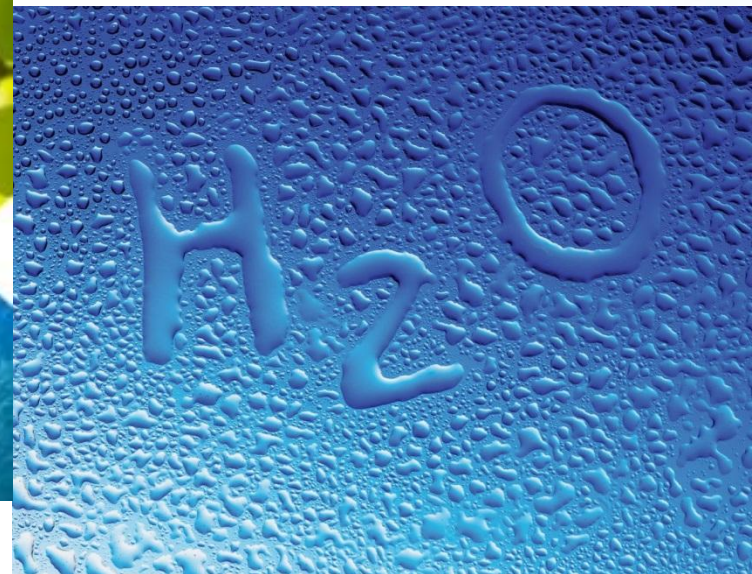
## Фронтальна бесіда

1. З яких часточок складаються речовини?
2. Чим відрізняються речовини молекулярної й немолекулярної будови?
3. Дайте визначення хімічного елемента.
4. Що називають дифузією?
5. В яких агрегатних станах речовини відбувається дифузія? Наведіть приклади.
6. Чому дифузія відбувається швидше в гарячих рідинах, ніж у холодних?



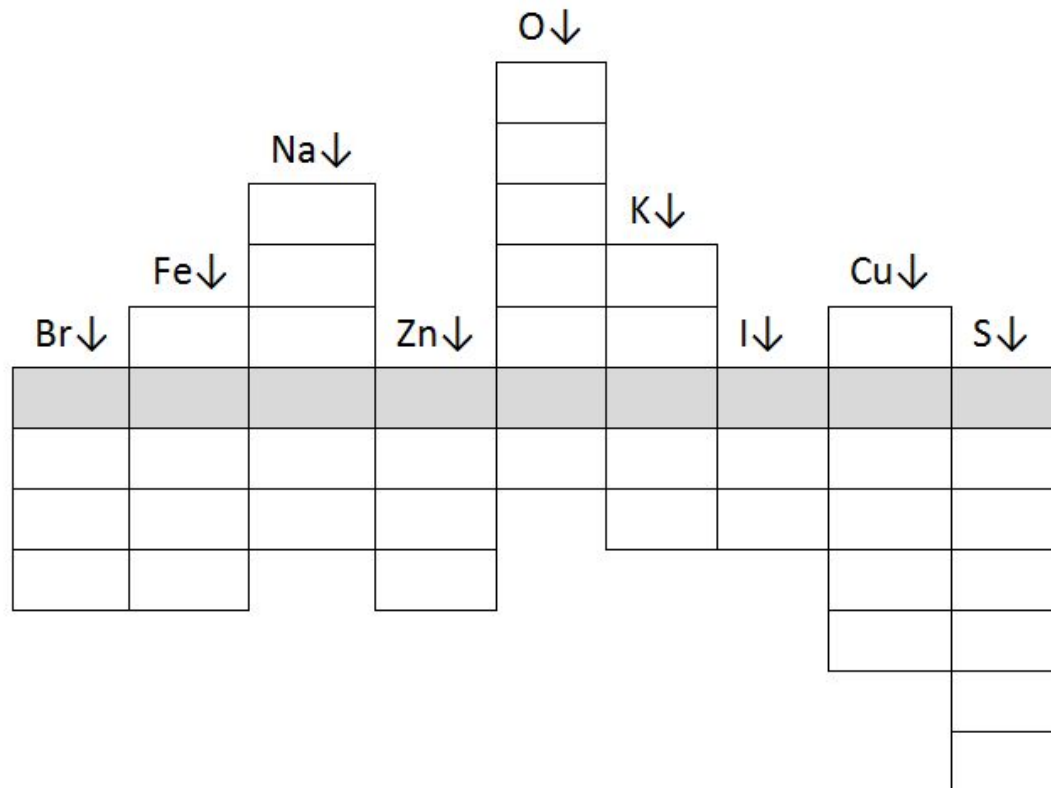
# Завдання біля дошки

- Намалюйте молекулу води і поясніть її будову.
- Намалюйте молекулу кисню і поясніть її будову.



# Розгадайте кросворд

Ключове слово прізвище відомого шведського вченого, який запропонував сучасні хімічні символи елементів



# *Вивчення нового матеріалу*

***Речовин  
и***

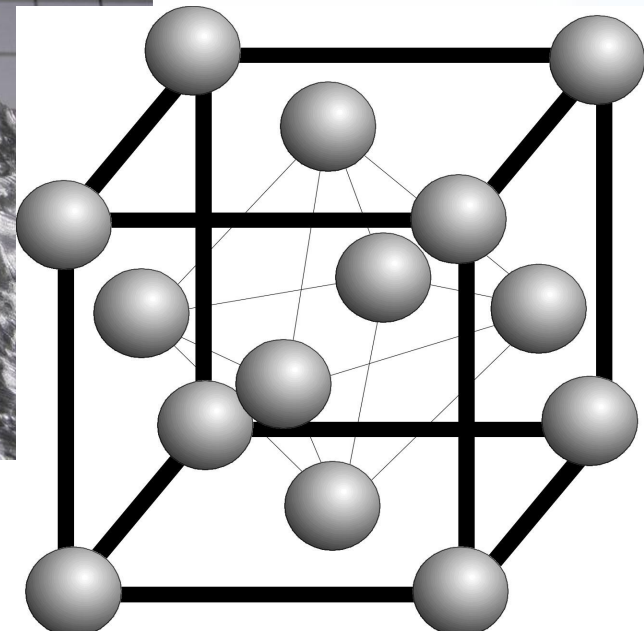
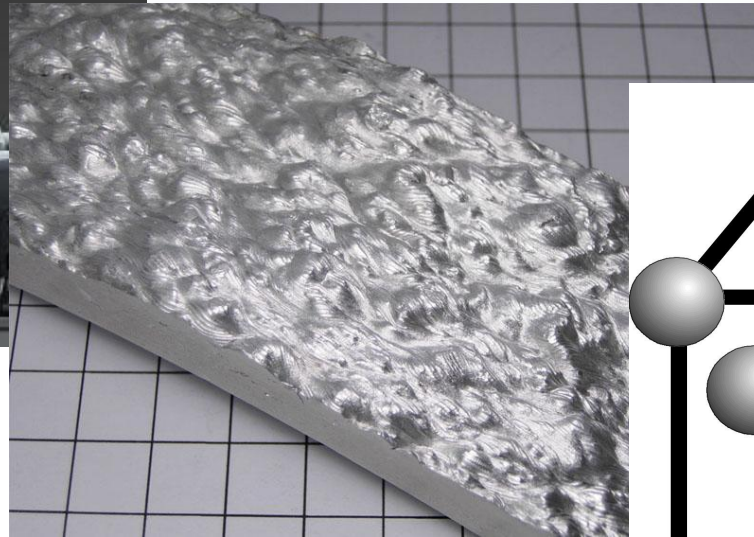
***Прості***

***Складні***



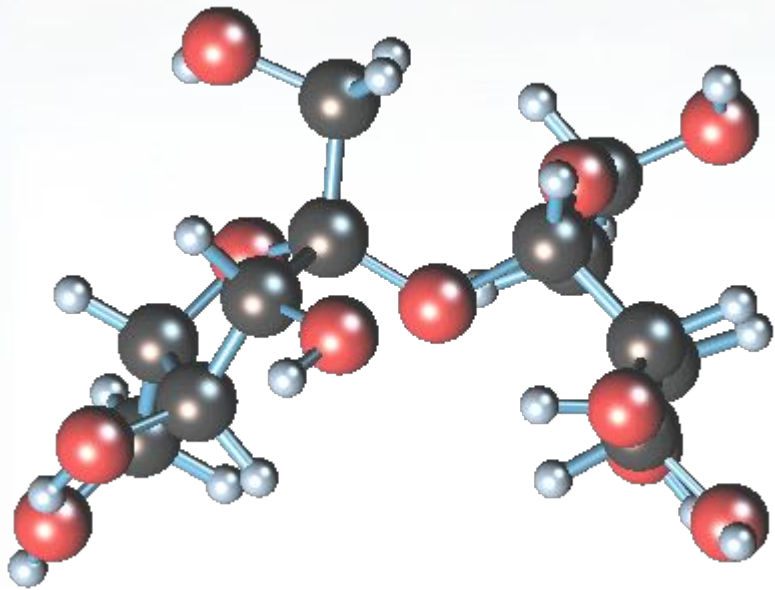
# *Прості*

*це речовини утворені атомами одного  
хімічного елемента*



# Складні

це речовини утворені з атомів двох і більше хімічних елементів







- **Речовини**
  - *Органічні*
  - *Неорганічні*

# Органічні

це речовини, до складу яких входять  
атоми карбону





# Неорганічні

це речовини, до складу яких входять всі відомі хімічні елементи





# Причини різноманітності речовин



- Атоми різних хімічних елементів здатні сполучатися один з одним у різній кількості та послідовності.
- Нині відомо понад 20 млн. речовин.
- Речовини можуть мати різні властивості, навіть якщо один із хімічних елементів у них однаковий. Наприклад: до складу молекули Кисню входить Оксиген і до складу молекули Води входить Оксиген.

# Фізкультхвилинка

Руки в сторони та вгору —  
На носочки піднялись.  
Підніми голівку вгору —  
Й на долоньки подивись.  
Присідати ми почнемо,  
Добре ноги розімнемо.  
Раз — присіли, руки прямо.  
Встали — знову все так само.  
Повертаємося вправо,  
Все виконуємо гарно.  
Вліво-вправо повернулись  
І сусіду усміхнулись.



# *Закріплення знань*

## *Бесіда*

1. Як класифікують речовини?
2. Встановіть різницю між простими і складними речовинами.
3. Чому складних речовин більше ніж простих?
4. Чим відрізняються органічні речовини від неорганічних?
5. Яких речовин органічних чи неорганічних в природі більше?
6. Назвіть життєвонеобхідні речовини.





# *Поміркуймо!*



**Пояснюючи що таке прості речовини, учень дав такі формулювання:**

- а) речовини, що не розкладаються при нагріванні;*
- б) речовини, що складаються з молекул;*
- в) речовини, що складаються з атомів;*
- г) речовини, що утворенні атомом одного хімічного елемента.*

**Знайдіть помилки.**

# *Поміркуймо!*



**Пояснюючи що таке складні речовини, учень дав такі формулювання:**

- а) речовини, що складаються з молекул;*
- б) речовини, що складаються з атомів кількох хімічних елементів;*
- в) речовини, що розкладаються при нагріванні;*
- г) речовини, що мають яскраве забарвлення.*

**Знайдіть помилки.**

# Працюємо разом

*Заповніть таблиці, навівши приклади простих і складних речовин, органічних і неорганічних.*

1)

Прості речовини	Складні речовини

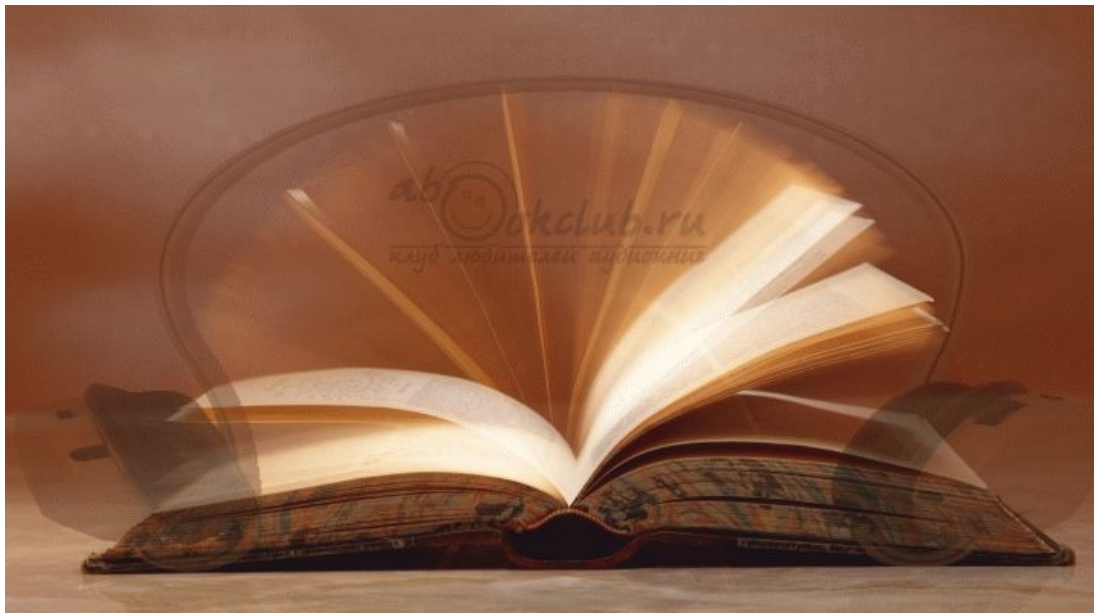
2)

Органічні речовини	Неорганічні речовини



# Домашнє завдання

- Вивчити § 7 підручника Коршевніюк Т.В., Баштовий В.І., за заг. ред. Ярошенко О.Г. Природознавство.
- Виконати завдання після параграфу с. 35-36



*Дякую за увагу*



# Список використаних джерел



## Література:

- Коршевнюк Т.В., Баштовий В.І., за заг. ред. Ярошенко О.Г. Природознавство: підруч. для 5-го кл. загальноосвіт. навч. закл. – К.: Генеза, 2013. – 256 с. *(книга трьох авторів)*.
- Гладюк М. Дидактичні матеріали з хімії. 8 клас. – Т.: Підручники і посібники, 2001. – 80 с.

## Інтернет-ресурси:

- <http://www.myshared.ru/slide/768604/>
- <http://www.myvchytel.dp.ua/index.php/uchytelska/54-fizkultkhvylynky-dobirka>