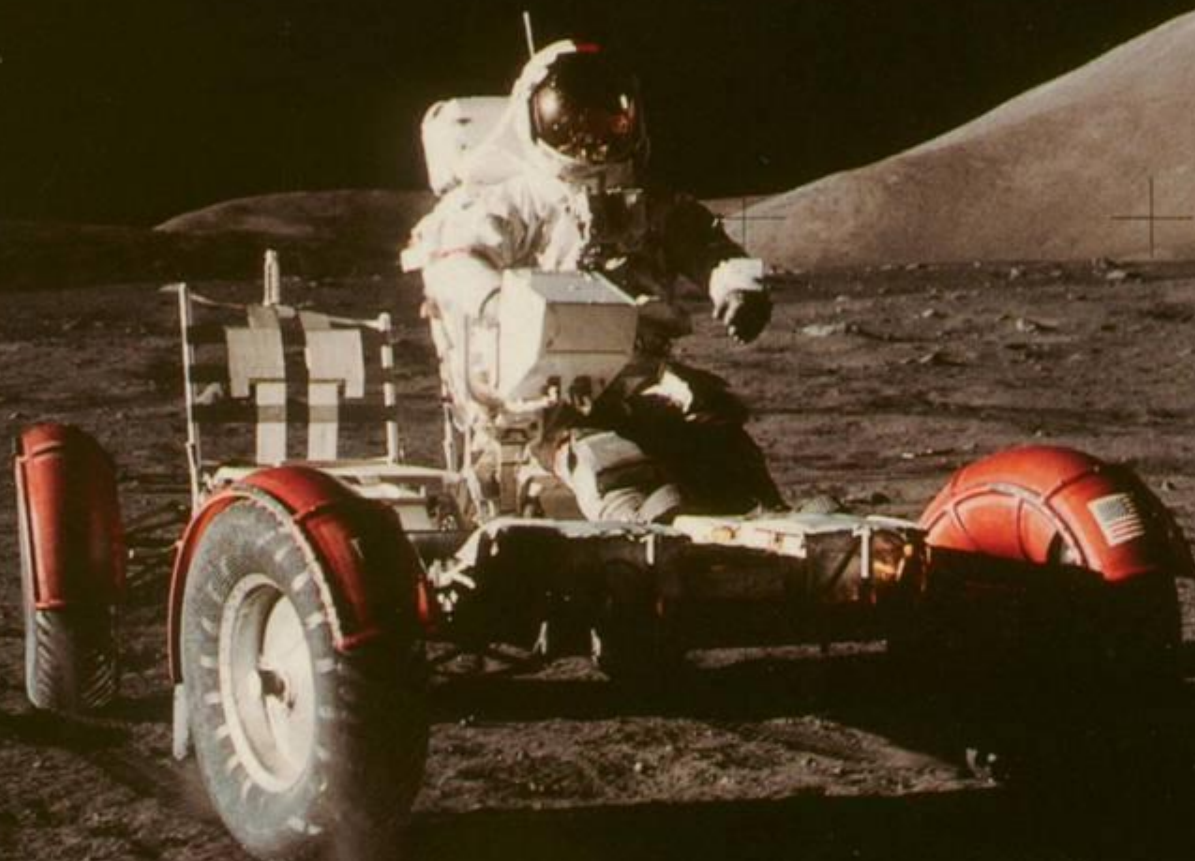


Свойства металлов



СТАЛИ. ВИДЫ И СВОЙСТВА СТАЛИ

- Сталь — это сплав железа с углеродом (до 2%) и другими химическими элементами. Она широко применяется в машиностроении, на транспорте, в строительстве, быту.
- В зависимости от состава различают углеродистую и легированную сталь. В *углеродистой* стали содержится 0,4...2% углерода. Углерод придает стали твердость, но увеличивает хрупкость, снижает пластичность. При добавлении в сталь во время плавки других элементов: хрома, никеля, ванадия и др.— изменяются ее свойства. Одни элементы повышают твердость, прочность, другие — упругость, третьи придают антикоррозийность, жаропрочность и др. Стали, в которых есть эти элементы, называются *легированными*. В марках легированной стали добавки обозначают буквами: Н — никель, В — вольфрам, Г — марганец, Д — медь, К — кобальт, Т — титан.

- По назначению различают конструкционную, инструментальную и специальные стали. *Конструкционная* углеродистая сталь бывает обыкновенного качества и качественная. Первая — пластичная, но обладает невысокой прочностью. Применяется для изготовления заклепок, шайб, болтов, гаек, мягкой проволоки, гвоздей. Вторая отличается повышенной прочностью. Из нее изготавливают валы, шкивы, ходовые винты, зубчатые колеса.
- Сталь *инструментальная* обладает большей твердостью, прочностью, чем конструкционная, и применяется для изготовления зубил, молотков, резьбонарезных инструментов, сверл, резцов.
- *Специальные* стали — это стали с особыми свойствами: жаропрочные, износостойкие, нержавеющие и др.

- Вы знаете, что металлы обладают различными свойствами. Одни из них мягкие, вязкие, другие твердые, упругие или хрупкие. Знать свойства металлов необходимо для того, чтобы правильно определить наиболее подходящий для того или иного изделия материал..
- *Твердость* определяют по способности металла сопротивляться проникновению в него других, более твердых тел. Если ударить молотком по кернеру, поставленному на стальную пластинку, образуется небольшая лунка. Если то же самое сделать с пластинкой из меди, лунка будет больше. Это свидетельствует о том, что сталь тверже меди.
- Металлы различаются по цвету. Например, сталь — сероватого цвета, цинк — синевато-белого, медь — розовато-красного.
- Для всех металлов характерен определенный блеск.
- Металлы обладают способностью проводить тепло и электрический ток. Подробно об этих свойствах металлов вы узнаете на уроках физики.
- Каждый из металлов имеет определенную температуру плавления — температуру, при которой твердое вещество переходит в жидкое состояние. У стали, например, температура плавления гораздо более высокая, чем у олова.

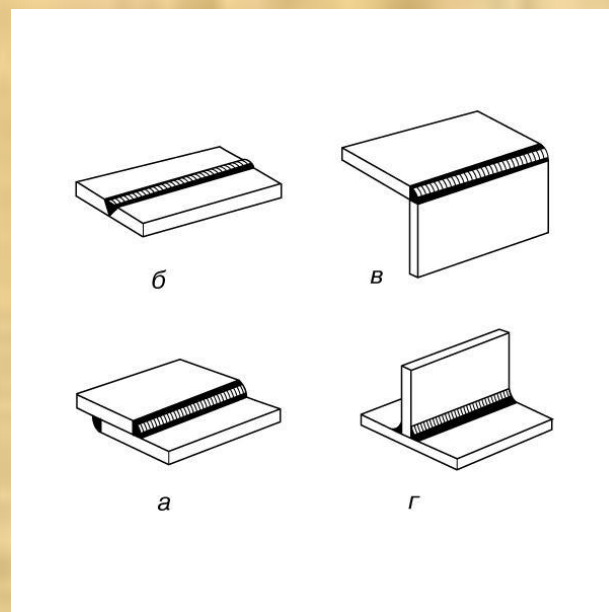
- Если металл под действием внешних сил изменяет свою форму, не разрушаясь, то говорят, что он *пластичен*. Это очень важное свойство металлов широко используется при правке, гибки, прокатке, штамповке.
- О способности металла принимать свою первоначальную форму после снятия нагрузки судят по его *упругости*. Попробуйте одновременно растянуть и отпустить пружины из стальной и медной проволоки. Вы увидите, что первая вновь сожмется, а вторая останется в том же положении. Значит, сталь более упругий материал, чем медь.
- *Вязкость* — способность металла сопротивляться возрастающим нагрузкам. Например, если наносить удары по чугунной плите, она разрушится. Чугун — хрупкий металл.

- Металлы различаются по цвету. Например, сталь — сероватого цвета, цинк — синевато-белого, медь — розовато-красного.
- Для всех металлов характерен определенный блеск.
- Металлы обладают способностью проводить тепло и электрический ток. Подробно об этих свойствах металлов вы узнаете на уроках физики.
- Каждый из металлов имеет определенную температуру плавления — температуру, при которой твердое вещество переходит в жидкое состояние. У стали, например, температура плавления гораздо более высокая, чем у олова.

- *Сталь и чугун* — это сплавы железа с углеродом. Но в стали содержание углерода немного меньше, чем в чугуне.
- В чугуне содержится от 2 до 4% углерода. В состав чугуна входят также кремний, марганец, фосфор и сера. Чугун — хрупкий твердый сплав. Поэтому его используют в тех изделиях, которые не будут подвергаться ударам. Например, из чугуна отливают радиаторы отопления, станины станков и другие изделия

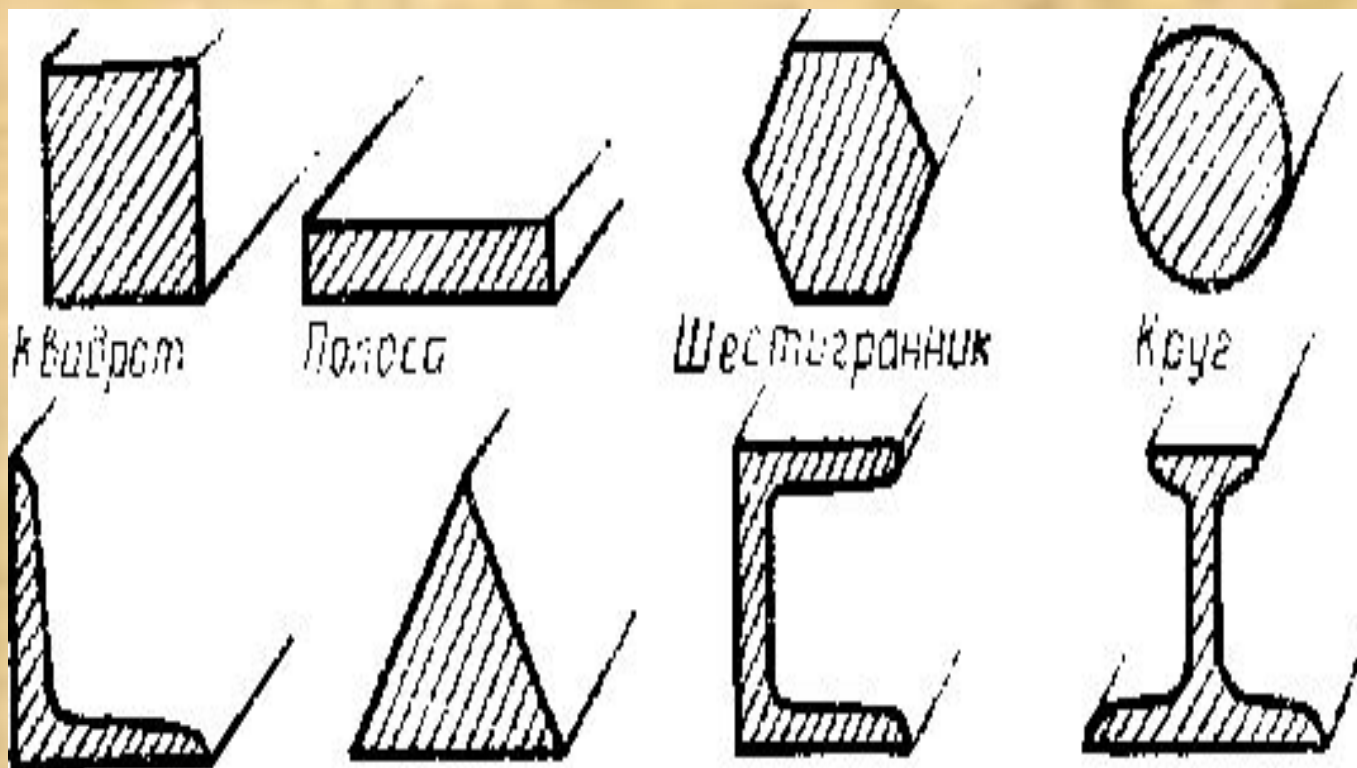
МЕТАЛЛЫ И СПЛАВЫ

- *Сталь и чугун* — это сплавы железа с углеродом. Но в стали содержание углерода немного меньше, чем в чугуне.
- В чугуне содержится от 2 до 4% углерода. В состав чугуна входят также кремний, марганец, фосфор и сера. Чугун — хрупкий твердый сплав. Поэтому его используют в тех изделиях, которые не будут подвергаться ударам. Например, из чугуна отливают радиаторы отопления, станины станков и другие изделия.



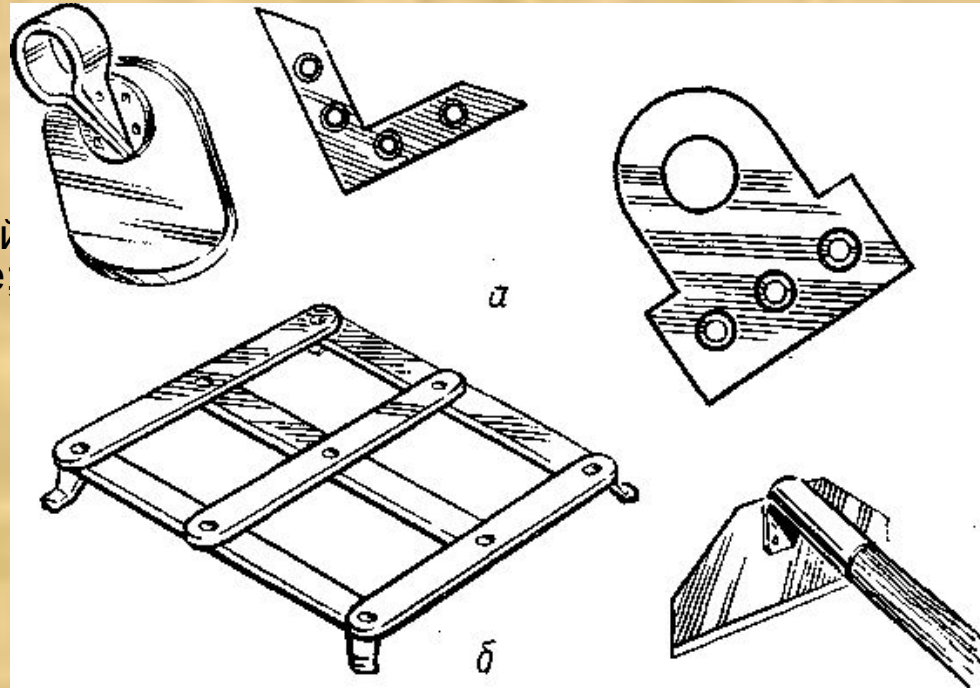
СОРТОВОЙ ПРОКАТ

- Различают следующие профили сортового проката: простые {круг, квадрат, шестиугольник, полоса, лист}; фасонные (рельс, балка, швеллер, тавр и др.); специальные (колеса, арматурная сталь и др.).
- Чаще всего сортовой прокат используется в качестве заготовок для различных деталей. Например, из шестигранного прутка делают болты, гайки.

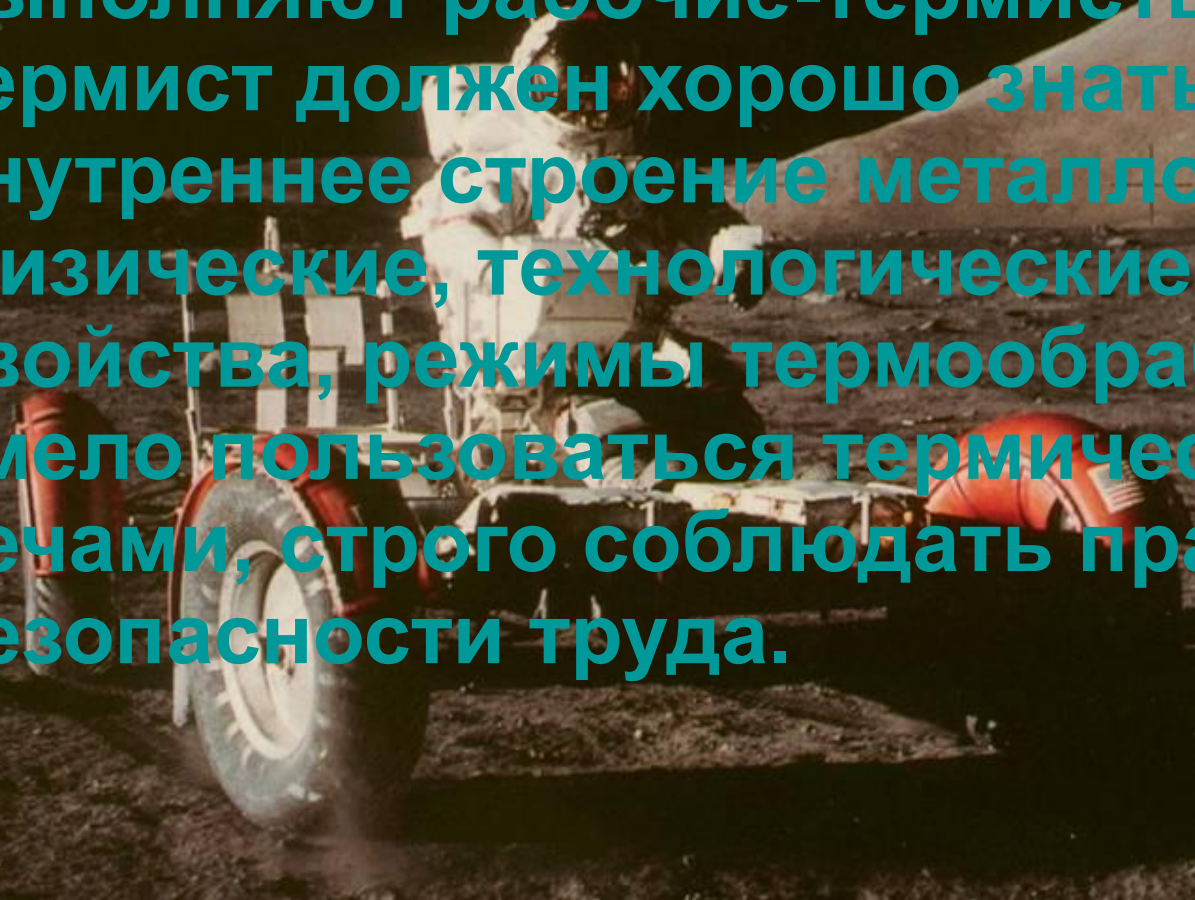


Изготовление изделий из сортового проката

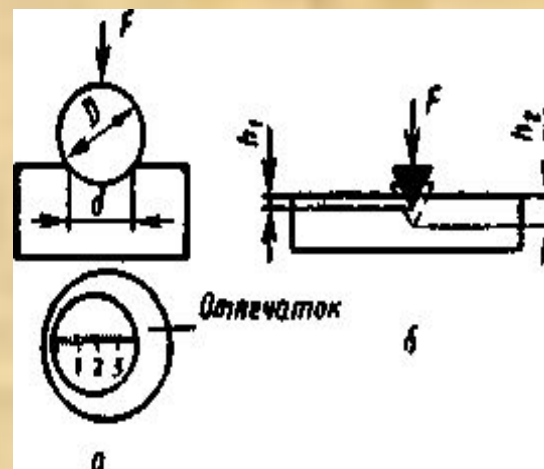
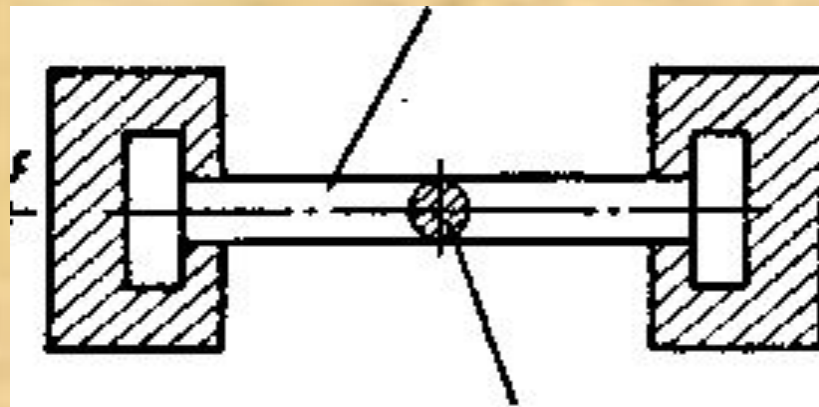
- Соединение деталей могут быть неразъемными и разъемными. Неразъемные соединения деталей получаются с помощью заклепок, сварки, пайки, клея, разъемные – с помощью болтов, винтов, шпилек, гаек.
- Изготовление изделий из сортового проката в учебных мастерских включает в себя следующие слесарные операции: разметка с применением линейки и штангенциркуля; резание слесарными ножницами и слесарной ножовкой; рубка в тисках и на плите; опиливание напильником; гибка в тисках; соединение деталей болтами и гайками; соединение деталей заклепками; отделка изделий.
- На производстве указанные операции выполняет слесарь.



- Термическую обработку стали на промышленных предприятиях выполняют рабочие-термисты. Термист должен хорошо знать внутреннее строение металлов, их физические, технологические свойства, режимы термообработки, умело пользоваться термическими печами, строго соблюдать правила безопасности труда.



- Важнейшие механические свойства стали — твердость и прочность. На твердость сталь испытывают при помощи специальных приборов-твердомеров (по типу тех, на которых вы проводили испытание древесины). Метод измерения основан на вдавливании в образец более твердого материала: шарика из твердой стали, алмазного конуса или алмазной пирамиды. Значение твердости НВ определяют делением нагрузки на площадь поверхности отпечатка, оставляемого в металле (метод Бринелля) (рис. 29,а), или по глубине погружения в металл алмазного острия, стального шарика (метод Роквелла)

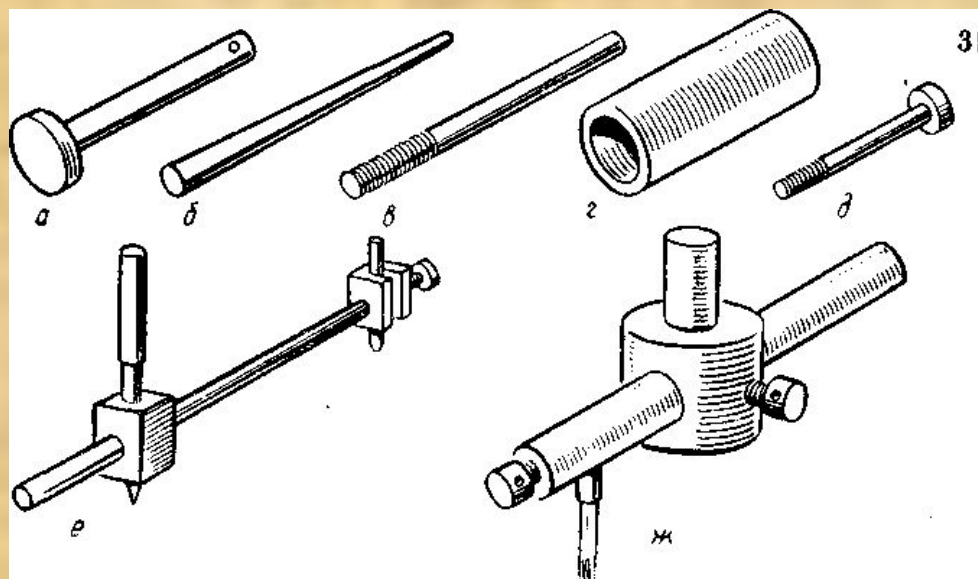


**Легированная сталь,
конструкционная сталь,
инструментальная сталь,
термообработка стали: закалка,
отпуск, отжиг, нормализация.**



ИЗДЕЛИЯ ИЗ МЕТАЛЛА И ИХ ГРАФИЧЕСКОЕ ИЗОБРАЖЕНИЕ

- На отдельных деталях нарезана резьба. Это так называемые *детали вращения*. Они имеют цилиндрическую, коническую или сферическую форму. Для чертежей этих деталей характерна осевая штрихпунктирная линия, проходящая через ось вращения.



- Конусность точеной детали показывают на чертеже дугой с двумя стрелками и цифрой, выражающей величину угла конусности (рис. 32,6).
- Посмотрите еще раз внимательно на детали с резьбой, показанные на рисунке 31. У одних из них резьба выполнена на *стержне* — *наружная резьба*; у других в отверстии — *внутренняя*. Наружную резьбу имеют такие крепежные детали, как болты, винты, шпильки, внутреннюю — гайки.
- Резьбовые соединения — наиболее распространенный вид соединения деталей. С ними вы встречаетесь на каждом шагу.

