

1 Фотометрический метод обогащения. Законы, оборудование, область применения.

Закон преломления

$$\sin\varphi/\sin\psi=n_{21}$$

Падение светового потока

$$\Phi_p = \Phi_{p0} \cdot e^{-\alpha d}$$

где Φ_{p0} начальное значение светового потока;
 α – коэффициент поглощения;
 d – толщина слоя вещества.

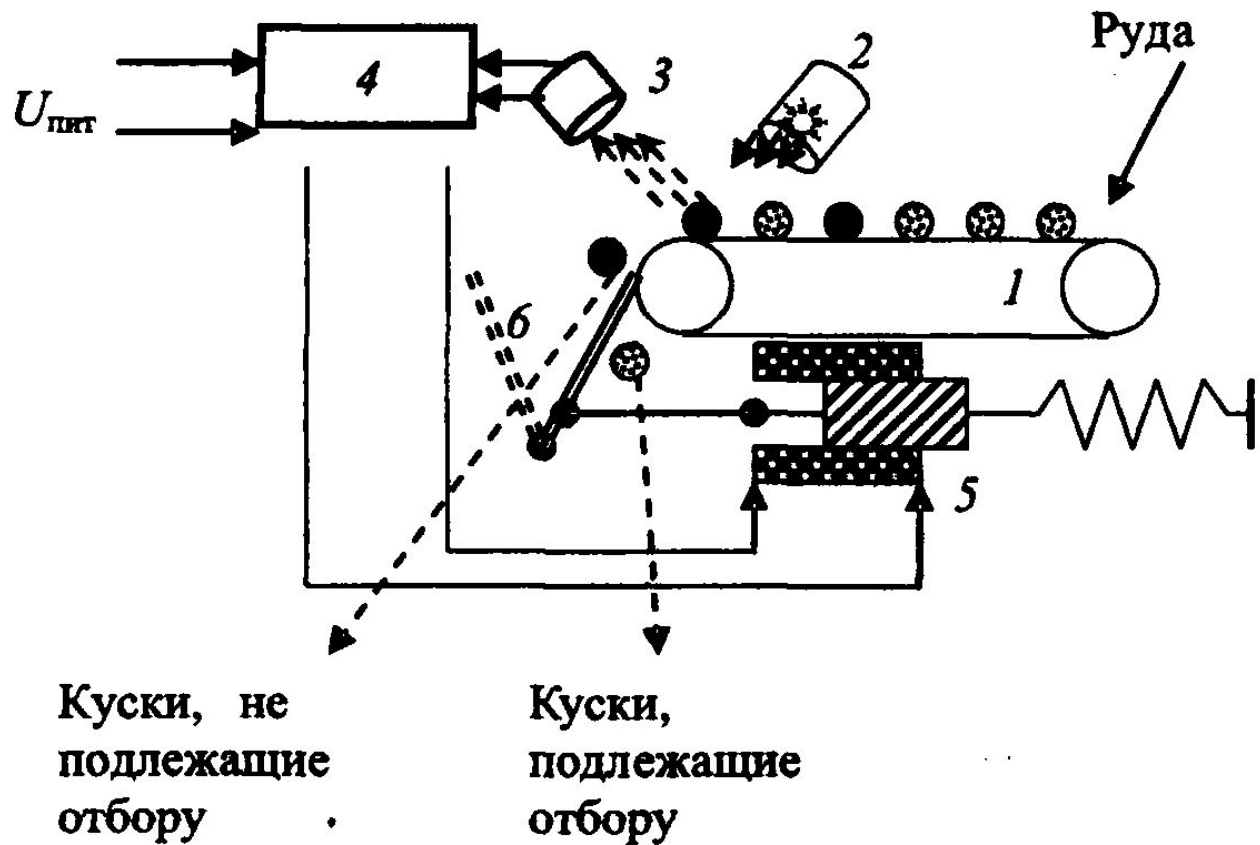


Схема механизированной фотометрической рудоразборки
1 – транспортер; 2 - источник света; 3 – фотоэлемент; 4 – усилитель; 5 – электромагнит; 6 – шибер.

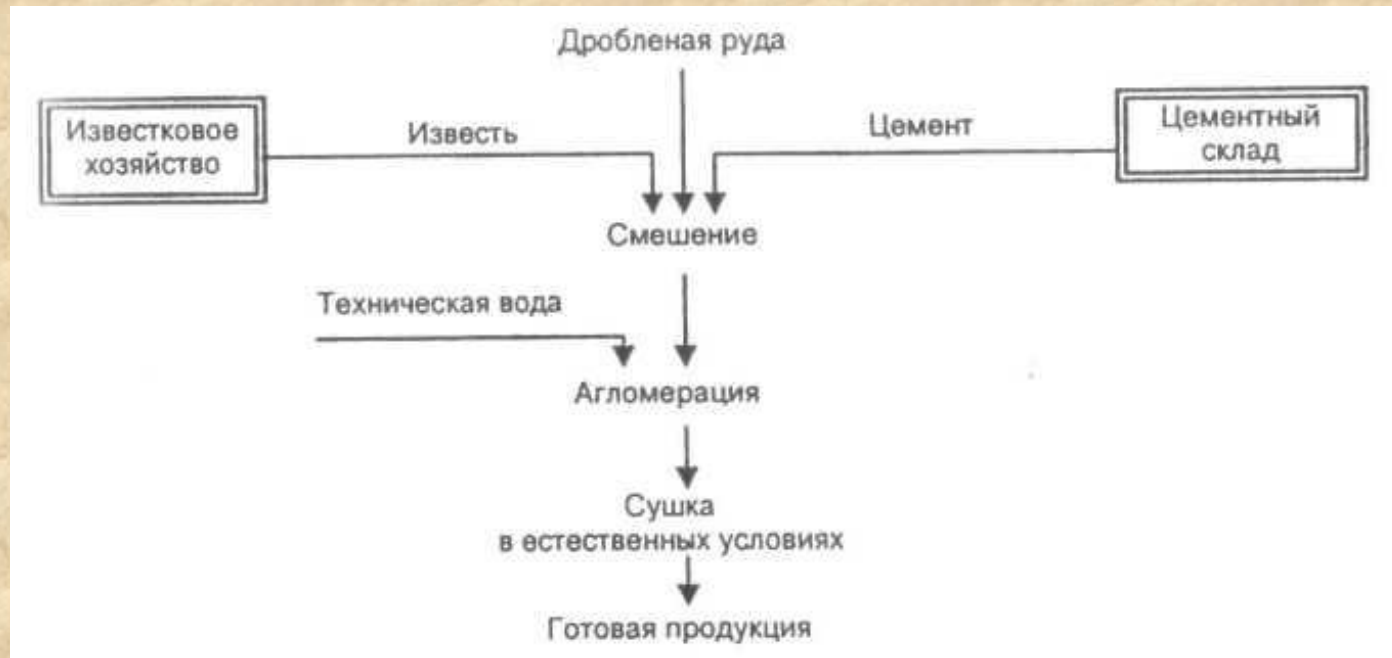
2 Рентгенорадиометрический метод обогащения

3 АГЛОМЕРАЦИЯ РУДЫ И МАТЕРИАЛОВ

Сегрегация частиц при формировании штабеля



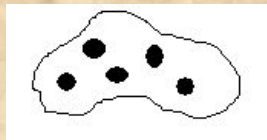
Типовая схема агломерации



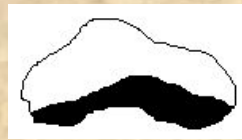
**4 Свойства руд,
влияющие на
обогащаемость
радиометрическими
методами**

- 1) Вещественный состав
- 2) Распределение ценного компонента в руде

а



б



в



Формы распределения ценного компонента в сростках.

а- равномерная по всему объему сростка с выходом отдельных вкраплений на поверхность;

б – концентрированное, при котором ценный компонент имеет выход на поверхность куска;

в – концентрированное, при котором ценный компонент не имеет выхода на поверхность.

3) Контрастность полезного ископаемого

$$M = \frac{\sum_{i=1}^n (|\beta_i - \alpha| \cdot \gamma_i)}{\alpha}$$

где α – среднее содержание ценного компонента в полезном ископаемом, %;

β_i – содержание полезного компонента в i -том куске, %;

γ_i – выход куска в общей массе руды, доли единиц;

n – число кусков в пробе.

$M < 0,5$ – не контрастная;

$M = 0,5 - 0,7$ – низкоконтрастная;

$M = 0,7 - 1,1$ – контрастная;

$M = 1,1 - 1,5$ – высококонтрастная;

$M > 1,5$ – особоконтрастная.

Показатель экономической эффективности

$$\mathcal{E} = \varepsilon \frac{1 + \rho}{1 + \gamma\rho} \qquad \rho = \frac{\alpha_1}{\alpha_2}$$

где ε – извлечение металла при радиометрической сортировке;

α_1 – стоимость переработки руды;

α_2 – стоимость добычи руды;

γ - выход обогащенной руды в долях единиц.



4) Содержание полезного компонента

5) Гранулометрический состав

5 Виды площадок, используемые под КВ

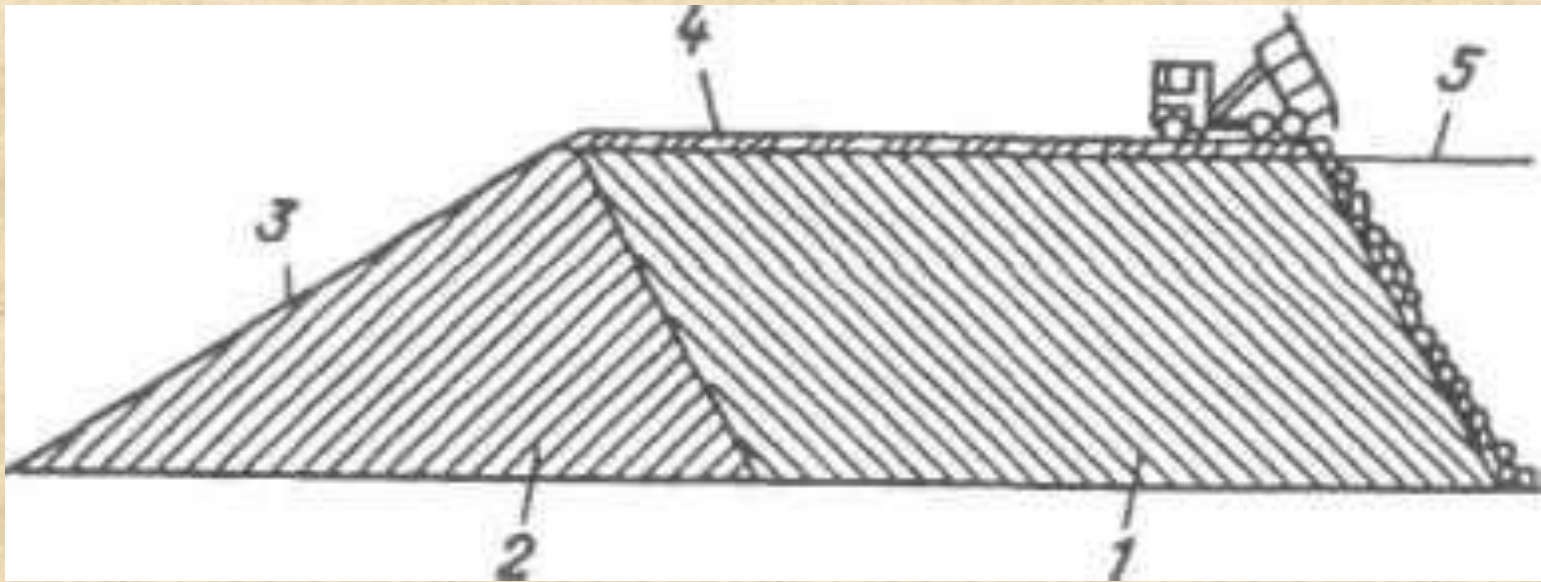
6 Методы сооружения штабелей КВ

Сооружение штабеля "от рудника"

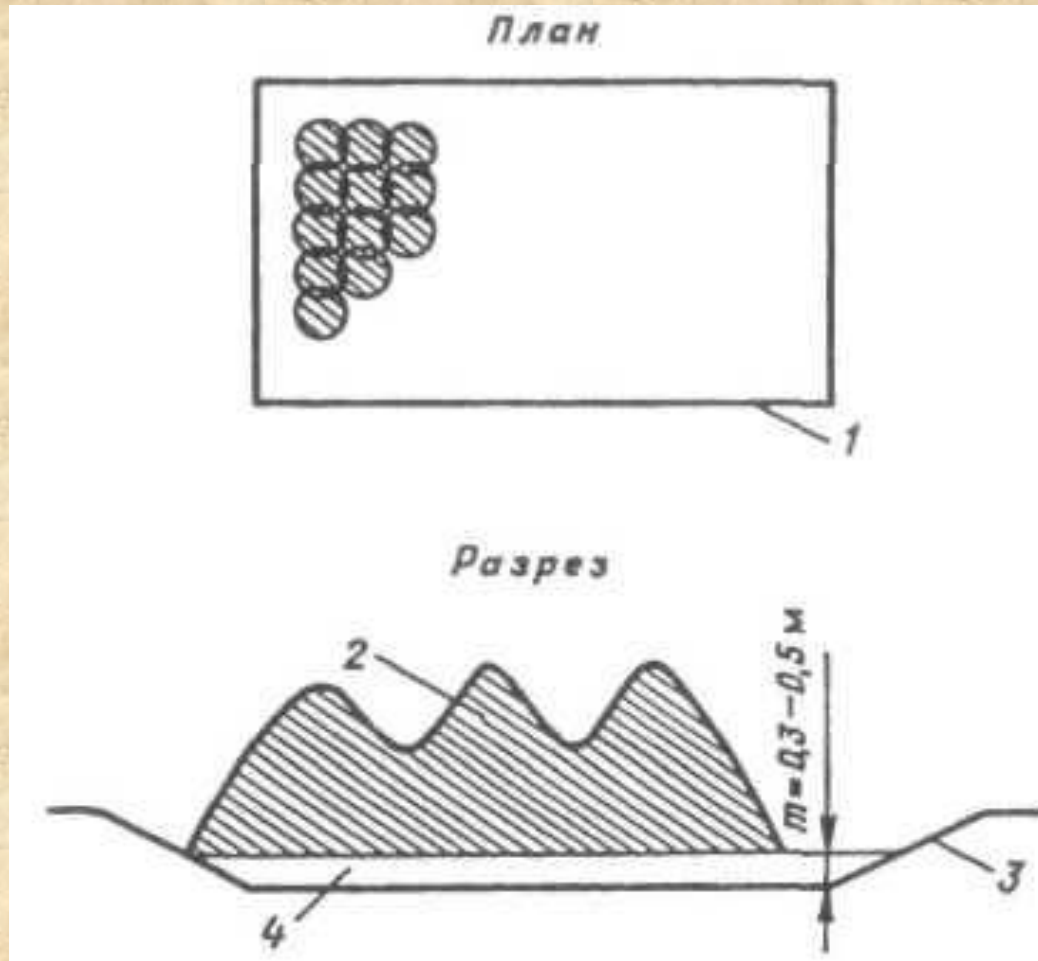
с применением самосвальной отсыпки:

1 — руда; 2 — пустая порода; 3 — рампа;

4 — подъездная дорога; 5 — конечная высота штабеля



Отсыпка штабелей с перекрытием конусов рудной массы:
1 — периметр изоляции; 2 — отсыпанная руда;
3 — синтетическая изоляция; 4 — защитная изоляция



Начальная стадия конвейерной укладки:

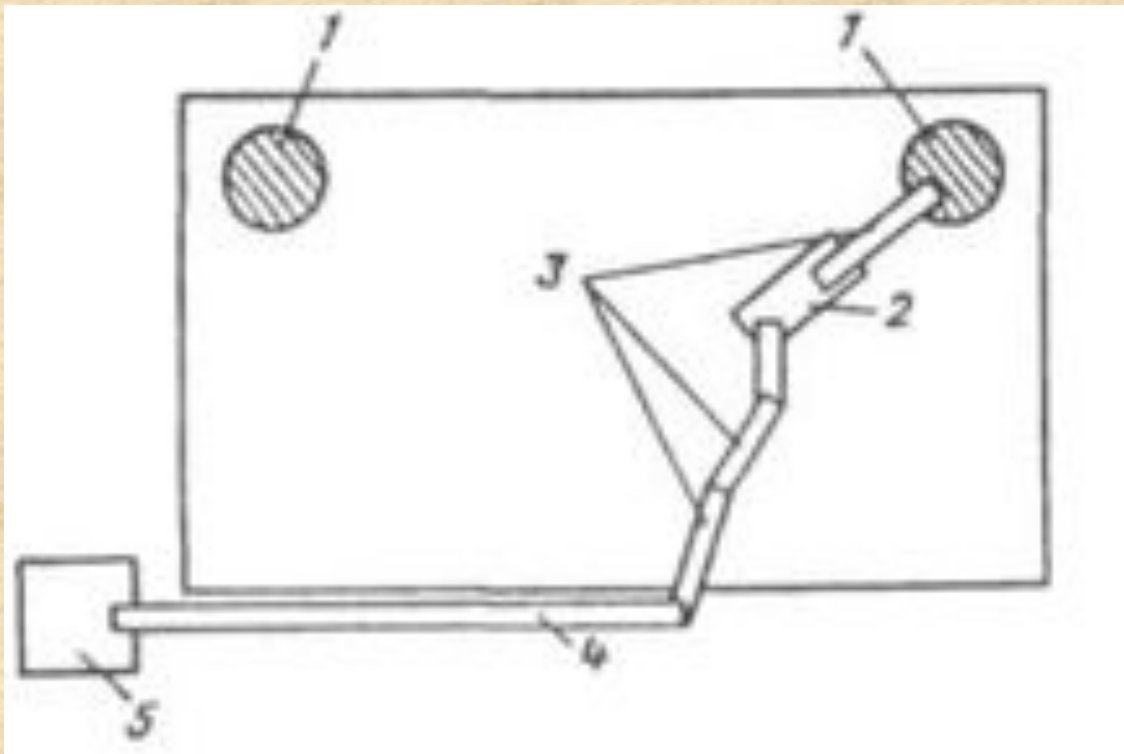
1 — конус руды, размещенный по краям площади;

2 — телескопический конвейер-укладчик;

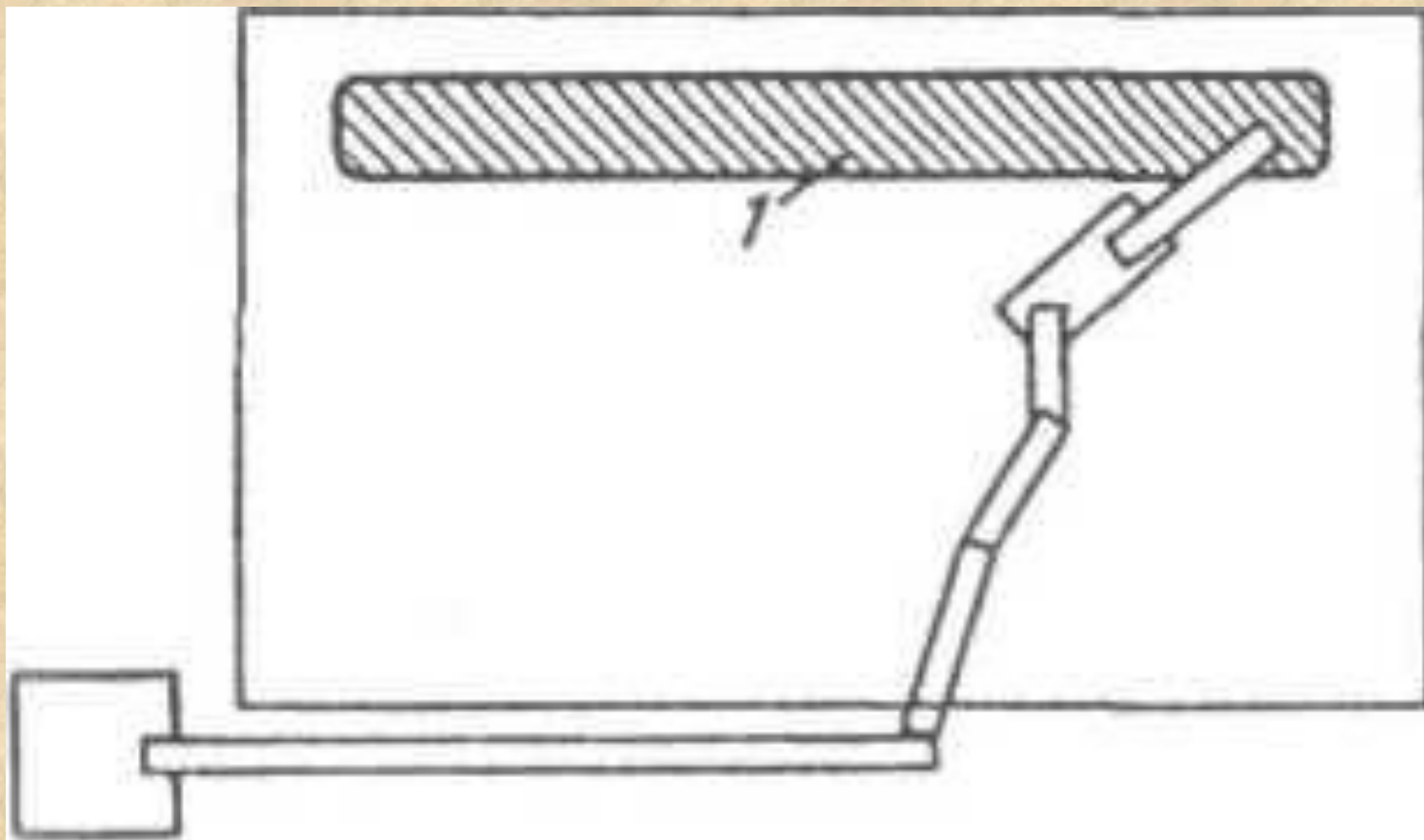
3 - промежуточный секционный конвейер;

4 — основной конвейер;

5 — агломерационная установка или бункер для руды

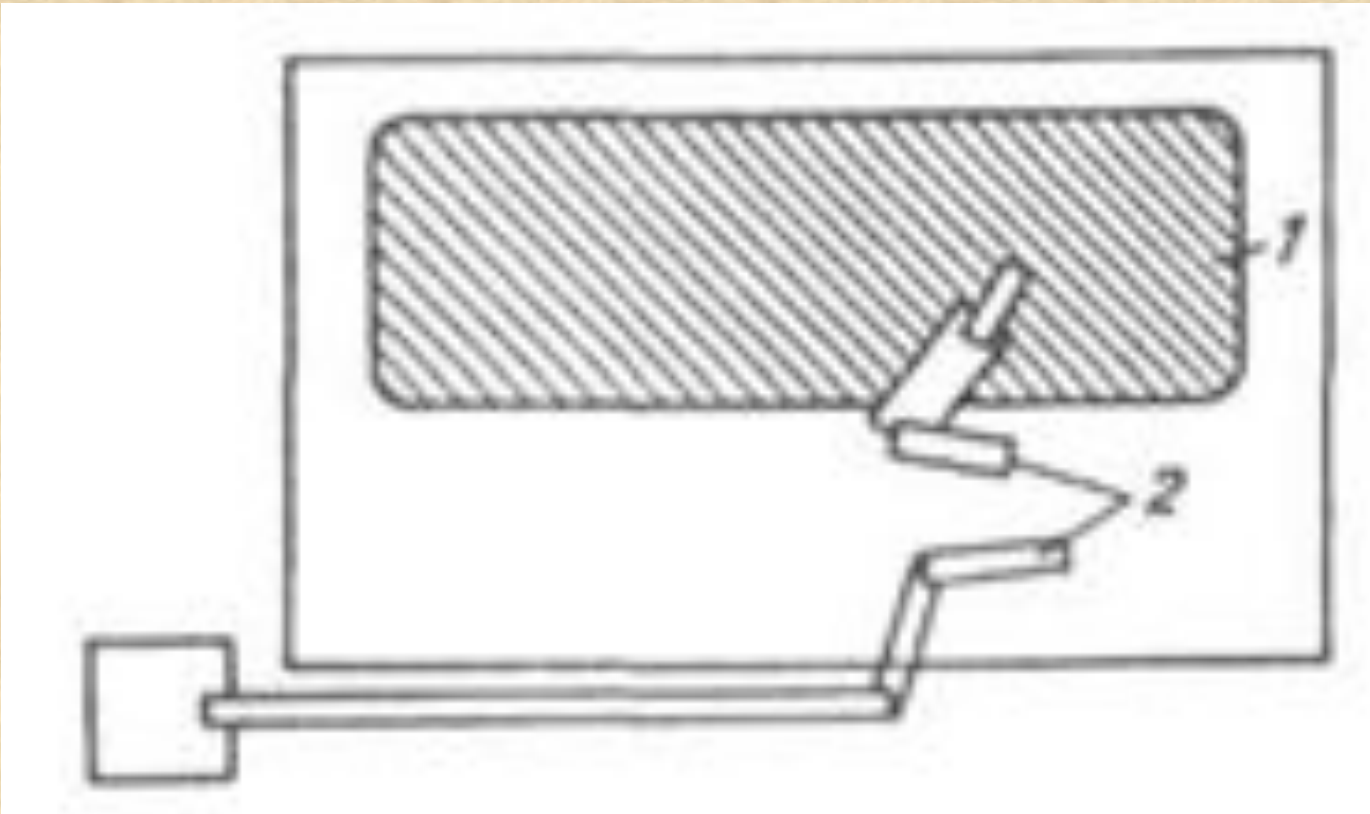


Промежуточная стадия конвейерной укладки:
1— руда образует гребни поперек площадки.



Конечная стадия конвейерной укладки:

- 1 — стакерная зигзаговая отсыпка руды на площадку;
- 2 — промежуточный конвейер, готовый для перемещения



7 Схемы и режимы орошения штабелей КВ

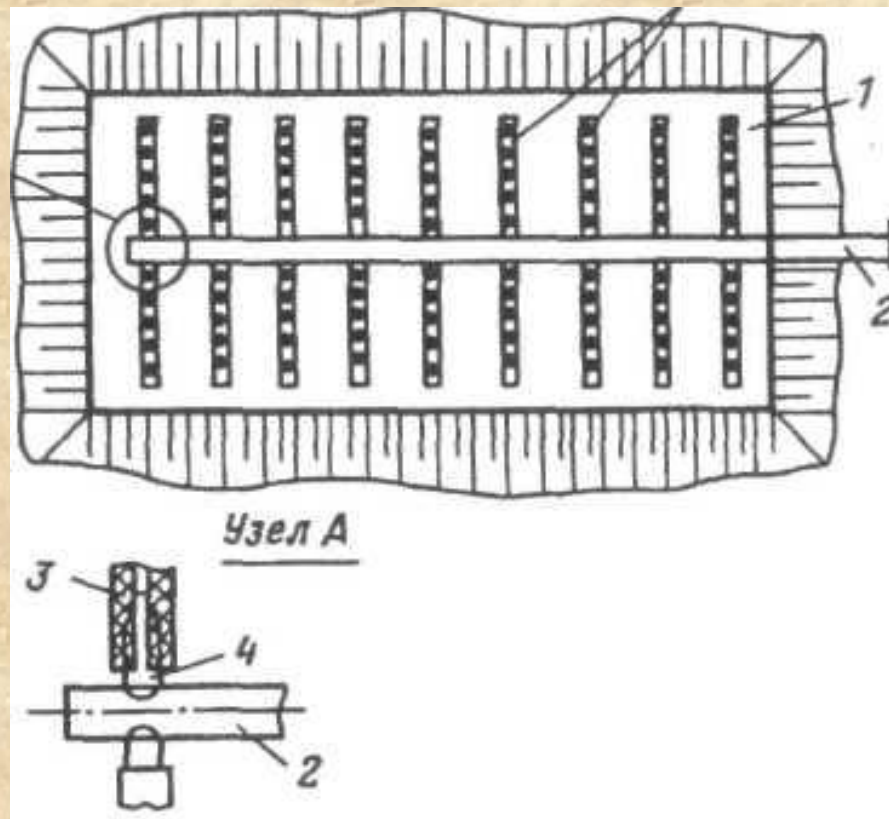
Точечная схема орошения с применением труб:

1 - верхняя площадка штабеля;

2 - трубопровод;

3 - перфорированные полиэтиленовые шланги;

4 - штуцер

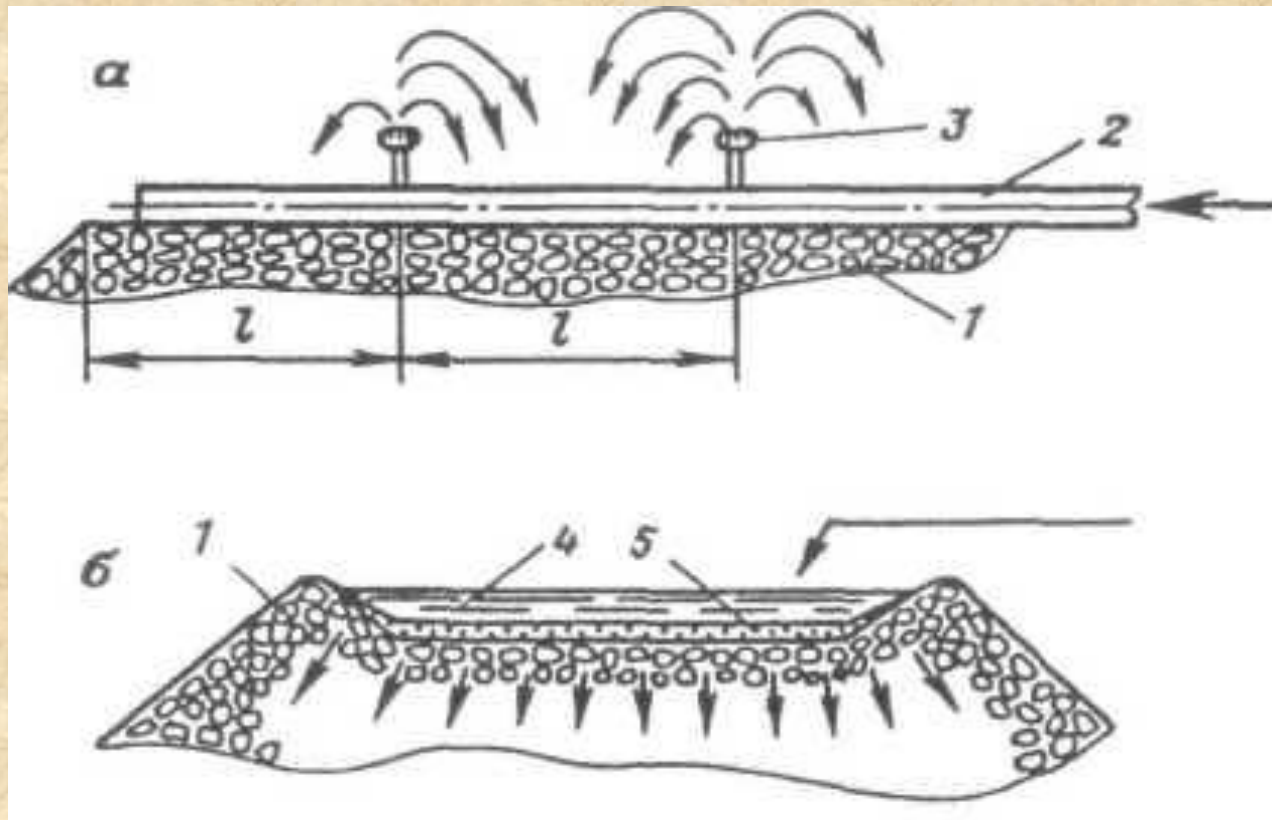


Капельная система орошения



Схемы орошения посредством разбрызгивания выщелачивающих растворов (а)
и с применением прудка-накопителя (б):

1 - рудная масса; 2 - трубопровод; 3 - форсунка;
4 - выщелачивающий раствор; 5 - песчаный слой.



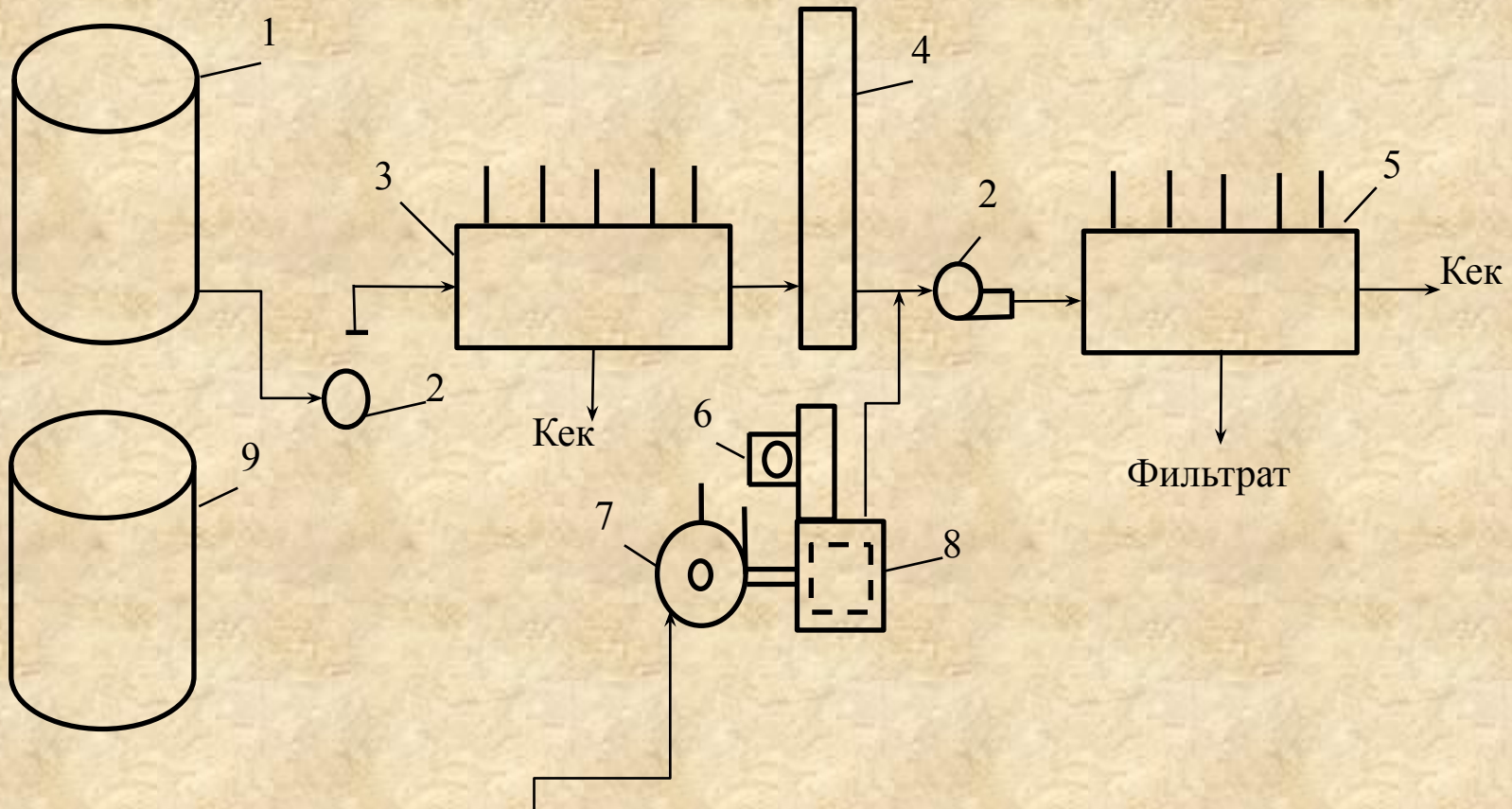
Прудковое орошение



8 Процесс Меррилл-Кроу

Схема цепи аппаратов по извлечению золота из растворов КВ по методу Меррил-Кроу

- 1 – намывной бак; 2 – насос; 3 – очистительный фильтр; 4 – башня деаэрации; 5 – осадительный фильтр; 6 – подающее устройство для нитрата свинца; 7 – воронка для цинка; 8 – миксер для цинка; 9 – емкость для диатомовой земли.



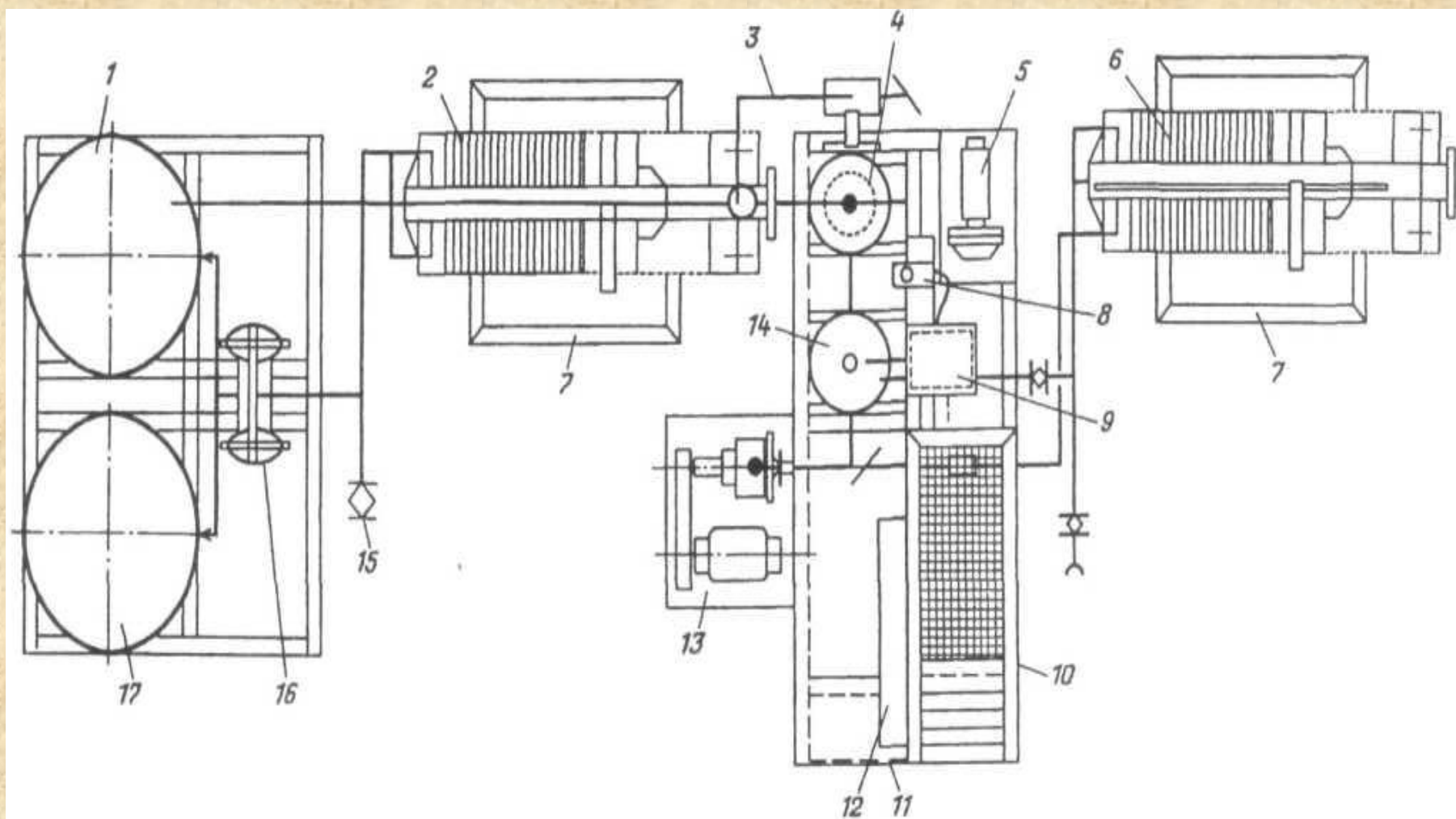


Рис. 10.4. Схема завода по извлечению золота из растворов КВ по методу Меррил-Кроу:

1 – намывной бак; 2 – очистительный фильтр; 3 – контроль уровня; 4 – башня деаэрации; 5 – вакуумный насос; 6 – осадительный фильтр; 7 – корыто фильтра; 8 – подающее устройство для нитрата свинца; 9 – миксер для цинка; 10 – лестница и платформа; 11 – опорная рама; 12 – контрольный щит; 13 – насос для осадительного фильтра; 14 – воронка для цинка; 15 – продуктивный раствор; 16 – насос; 17 – емкость для диатомовой земли

9 Сравнение способов цементации и сорбции

№ п/п	Достоинства	№ п/п	Недостатки
Метод цементации			
1	Низкие трудовые затраты на производство и техническое обслуживание	1	Требуется предварительная обработка продуктивных растворов перед осаждением
2	Низкие капитальные затраты		
3	Возможность переработки продуктивных растворов с большим соотношением серебра и золота	2	Процесс чувствителен к ионам сопутствующих металлов
4	Малое число технологических операций и простота реализации способа в техническом отношении	3	Низкие содержания полезных компонентов в растворе повышают расход цинка на единицу готового продукта
5	Возможность применения готовых модульных установок		
6	Количество кислых стоков, образующихся в процессе разварки цинкового цементата при одной и той же производительности по золоту не менее чем в 15 раз ниже, чем при применении варианта сорбционной технологии		

Сорбция на уголь

1	Не требуется предварительной обработки продуктивных растворов	1	Высокие концентрации серебра в продуктивном растворе вызывают частые перегрузки угля
2	В процессе можно использовать глинистые и карбонатные руды	2	Уголь предрасположен к загрязнению солями кальция и магния
3	Высокое извлечение независимо от исходных концентраций полезного компонента	3	Трудоемкость отмывки и регенерации угля
		4	Процесс сорбции требует больших капитальных затрат, чем цементация на цинке

Сорбция на ионообменные смолы		
Высокая степень насыщения смол до 20-30 кг/т смолы по сравнению с 3- 5 кг/т для угля	1	Стадия десорбции цветных металлов, золота и серебра требует применения кислых растворов. Использование кислых тиомочевинных растворов влечет за собой применение титановой аппаратуры
Значительная скорость реакции и процесса извлечения золота из растворов (сокращение продолжительности в 3-5 раз), что обуславливает уменьшение массы сорбента и объема сорбционного оборудования	2	Извлечение серебра из продуктивных растворов существенно ниже, чем при цементации
Более высокая степень извлечения из продуктивных растворов (остаточная концентрация в растворах 0,01-0,03 мг/л для смол по сравнению с 0,1 мг/л для углей)	3	Высокая стоимость ионообменных смол

10 Рассчитать эффективность ручной сортировки угля с производительностью выборщика при производительности по исходному питанию 150 т/ч, зольность исходного угля 30%, содержание класса -100+50 мм в исходном питании 55%, количество видимой породы в классе -100+50 мм 45%.

Эффективность процесса оценивается двумя основными показателями

1) коэффициент сортировки пустой породы:

$$\varepsilon = 100Q/Q_p,$$

где Q - масса отсортированной пустой породы;

Q_p - масса пустой породы в исходной руде.

2) величина остаточной засоренности:

$$P_{\text{ост}} = 100Q_{\text{ост}}/D$$

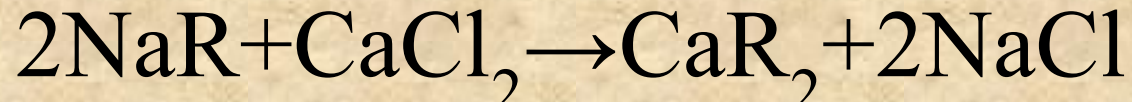
где $Q_{\text{ост}}$ - масса пустой породы оставшейся в руде после сортировки;

D - масса руды после сортировки.

**11 Сорбция на уголь. Технологические параметры
процесса сорбционного выщелачивания,
Предварительное цианирование, Десорбция металлов,
регенерация и реактивация с угля.**

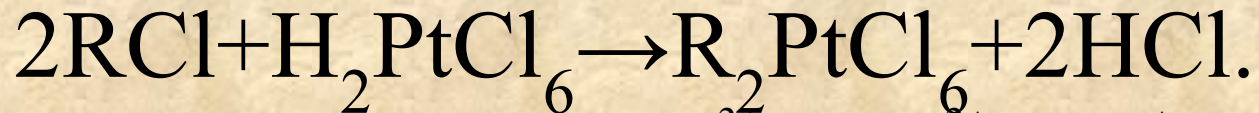
**12 Сорбция на смолу. Виды сорбентов,
основные характеристики
ионообменных смол.**

Катионит:



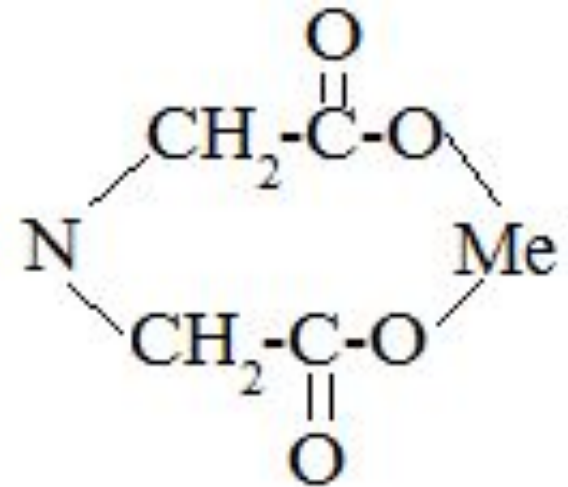
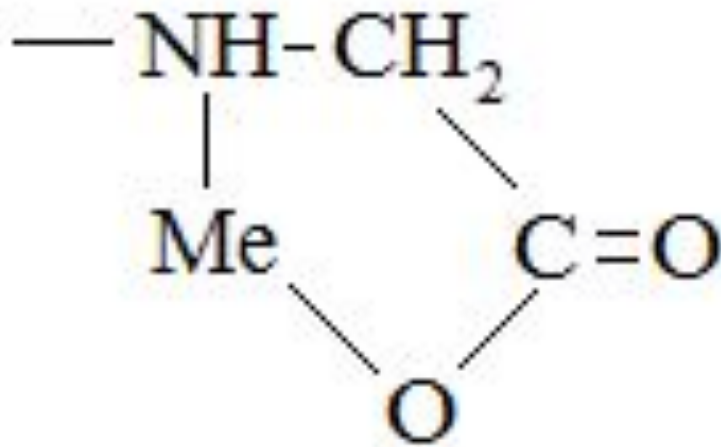
фиксированные катионы $-\text{SO}_3^-$, COO^- , $-\text{PO}_3^{2-}$, $-\text{AsO}_3^{2-}$ и др.

Анионит:

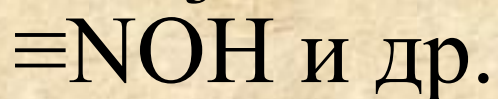
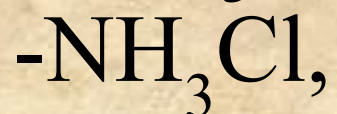
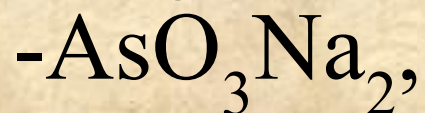
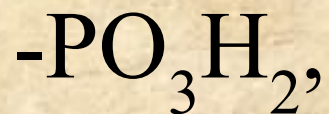
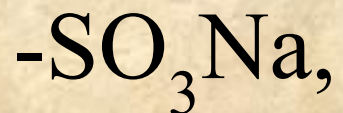
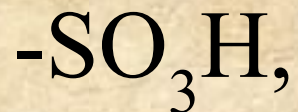


фиксированные анионы $-\text{NH}_3^+$, $=\text{NH}_2^+$, $\equiv\text{NH}^+$, $\equiv\text{N}^+$.

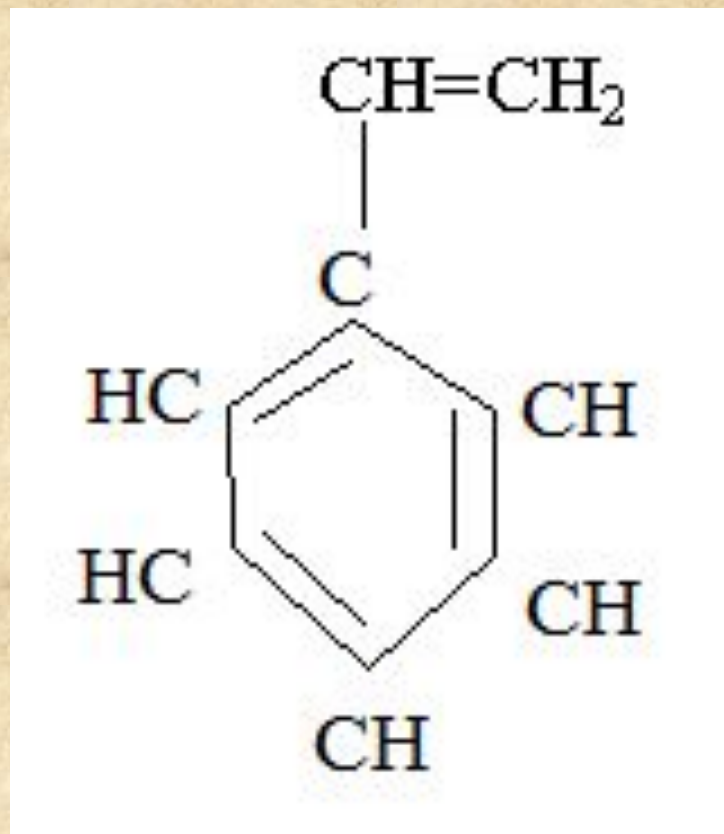
Амфолиты



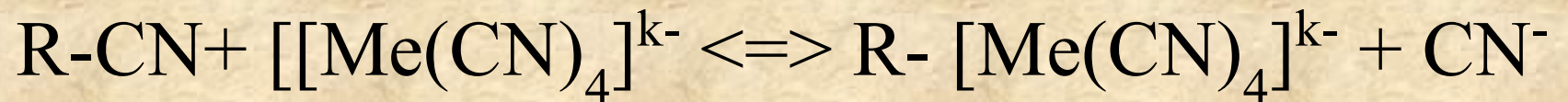
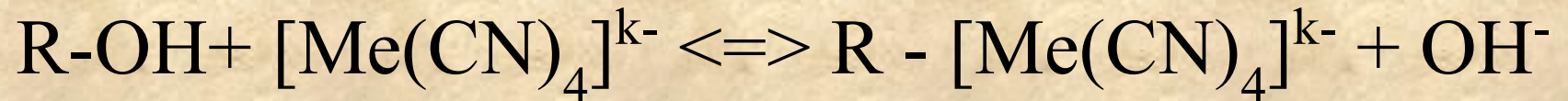
Активные группы:



Стирол (получают из этилена и бензола)



Сорбция смолой АМ-2Б



Десорбция Au(I) и Ag(I) со смолы
кислыми растворами тиомочевины:

