

**Характеристика элемента
по Периодической системе
Д.И. Менделеева**

Периодическая система химических

элементов Д.И. Менделеева

ПЕРИОДЫ	Г Р У П П Ы Э Л Е М Е Н Т О В																						
	A I B	A II B	A III B	A IV B	A V B	A VI B	A VII B	A VIII B	VIII									B					
1	H Hydrogenium Водород 1 1.00794	(H)																He Helium Гелий 2 4.002602					
2	Li Lithium Литий 3 6.941	Be Beryllium Бериллий 4 9.0122	B Borum Бор 5 10.811	C Carboneum Углерод 6 12.011	N Nitrogenium Азот 7 14.007	O Oxygenium Кислород 8 15.999	F Fluorum Фтор 9 18.998	Ne Neon Неон 10 20.179															
3	Na Natrium Натрий 11 22.99	Mg Magnesium Магний 12 24.305	Al Aluminium Алюминий 13 26.9815	Si Silicium Кремний 14 28.086	P Phosphorus Фосфор 15 30.974	S Sulfur Сера 16 32.066	Cl Chlorium Хлор 17 35.453	Ar Argon Аргон 18 39.948															
4	K Kalium Калий 19 39.098	Ca Calcium Кальций 20 40.08	Sc Scandium Скандий 21 44.956	Ti Titanium Титан 22 47.90	V Vanadium Ванадий 23 50.941	Cr Chromium Хром 24 51.996	Mn Manganum Марганец 25 54.938	Fe Ferrum Железо 26 55.847	Co Cobaltum Кобальт 27 58.933	Ni Niccolum Никель 28 58.70													
4	Cu Cuprum Медь 29 63.546	Zn Zincum Цинк 30 65.39	Ga Gallium Галлий 31 69.72	Ge Germanium Германий 32 72.59	As Arsenicum Мышьяк 33 74.992	Se Selenium Селен 34 78.96	Br Bromum Бром 35 79.904	Kr Krypton Криптон 36 83.80															
5	Rb Rubidium Рубидий 37 85.468	Sr Strontium Стронций 38 87.62	Y Yttrium Иттрий 39 88.906	Zr Zirconium Цирконий 40 91.22	Nb Niobium Ниобий 41 92.906	Mo Molybdaenum Молибден 42 95.94	Tc Technetium Технеций 43 97.91	Ru Ruthenium Рутений 44 101.07	Rh Rhodium Родий 45 102.906	Pd Palladium Палладий 46 106.4													
5	Ag Argentum Серебро 47 107.868	Cd Cadmium Кадмий 48 112.41	In Indium Индий 49 114.82	Sn Stannum Олово 50 118.71	Sb Stibium Сурьма 51 121.75	Te Tellurium Теллур 52 127.60	I Iodum Иод 53 126.9045	Xe Xenon Ксенон 54 131.29															
6	Cs Cesium Цезий 55 132.905	Ba Barium Барий 56 137.33	La* Lanthanum Лантан 57 138.9055	Hf Hafnium Гафний 72 178.49	Ta Tantalum Тантал 73 180.9479	W Wolframium Вольфрам 74 183.85	Re Rhenium Рений 75 186.207	Os Osmium Осмий 76 190.2	Ir Iridium Иридий 77 192.22	Pt Platinum Платина 78 195.08													
6	Au Aurum Золото 79 196.967	Hg Hydrargyrum Ртуть 80 200.59	Tl Thallium Таллий 81 204.38	Pb Plumbum Свинец 82 207.19	Bi Bismuthum Висмут 83 208.980	Po Polonium Полоний 84 209.98	At Astatium Астат 85 209.99	Rn Radon Радон 86 [222]															
7	Fr Francium Франций 87 [223]	Ra Radium Радий 88 [226]	Ac** Actinium Актиний 89 [227]	Rf Rutherfordium Ферздорфий 104 [261]	Db Dubnium Дубний 105 [262]	Sg Seaborgium Сиборгий 106 [263]	Bh Bohrium Борий 107 [262]	Hs Hassium Хассий 108 [265]	Mt Meitnerium Мейтнерий 109 [266]	[110] [269]													
	формулы высших оксидов		R_2O		RO		R_2O_3		RO_2		RO_3		RO_5		RO_7		RO_4						
	формулы летучих однородных соединений		RH_4		RH_3		RH_2		RH														
ЛАНТАНОИДЫ*	Ce Cerium Церий 58 140.12	Pr Praeseodymium Прозердий 59 140.908	Nd Neodymium Неодим 60 144.24	Pm Promethium Прометий 61 144.91	Sm Samarium Самарий 62 150.36	Eu Europium Европий 63 151.96	Gd Gadolinium Гадолий 64 157.25	Tb Terbium Тербий 65 158.926	Dy Dysprosium Диспрозий 66 162.50	Ho Holmium Гольмий 67 164.930	Er Erbium Эрбий 68 167.26	Tm Thulium Туллий 69 168.934	Yb Ytterbium Иттербий 70 173.04	Lu Lutetium Лютеций 71 174.967									
АКТИНОИДЫ**	Th Thorium Торий 90 232.038	Pa Protactinium Протактиний 91 231.04	U Uranium Уран 92 238.03	Np Neptunium Нептуний 93 237.05	Pu Plutonium Плутоний 94 244.06	Am Americium Америций 95 243.06	Cm Curium Кюрий 96 247.07	Bk Berkelium Берклий 97 247.07	Cf Californium Калифорний 98 251.08	Es Einsteinium Эйнштейний 99 252.08	Fm Fermium Ферми 100 257.10	Md Mendelevium Менделевий 101 258.10	No Nobelium Нобелий 102 259.10	Lr Lawrencium Лавренсий 103 260.10									

МЕТАЛЛЫ И НЕМЕТАЛЛЫ

периоды	группы элементов									
	а I б	а II б	а III б	а IV б	а V б	а VI б	а VII б	а	VIII	б
1							H 1 ВОДОРОД $1s^1$	He 2 ГЕЛИЙ $1s^2$		
2	Li 3 ЛИТИЙ $2s^1$	Be 4 БЕРИЛЛИЙ $2s^2$	B 5 БОР $2s^2 2p^1$	C 6 УГЛЕРОД $2s^2 2p^2$	N 7 АЗОТ $2s^2 2p^3$	O 8 КИСЛОРОД $2s^2 2p^4$	F 9 ФТОР $2s^2 2p^5$	Ne 10 НЕОН $2s^2 2p^6$		
3	Na 11 НАТРИЙ $3s^1$	Mg 12 МАГНИЙ $3s^2$	Al 13 АЛЮМИНИЙ $3s^2 3p^1$	Si 14 КРЕМНИЙ $3s^2 3p^2$	P 15 ФОСФОР $3s^2 3p^3$	S 16 СЕРА $3s^2 3p^4$	Cl 17 ХЛОР $3s^2 3p^5$	Ar 18 АРГОН $3s^2 3p^6$		
4	K 19 КАЛИЙ $4s^1$	Ca 20 КАЛЬЦИЙ $4s^2$	21 Sc СКАНДИЙ $3d^1 4s^2$	22 Ti ТИТАН $3d^2 4s^2$	23 V ВАНАДИЙ $3d^3 4s^2$	24 Cr ХРОМ $3d^5 4s^1$	25 Mn МАРГАНЕЦ $3d^5 4s^2$	26 Fe ЖЕЛЕЗО $3d^6 4s^2$	27 Co КОБАЛЬТ $3d^7 4s^2$	28 Ni НИКЕЛЬ $3d^8 4s^2$
	29 Cu МЕДЬ $3d^{10} 4s^1$	30 Zn ЦИНК $3d^{10} 4s^2$	31 Ga ГАЛЛИЙ $4s^2 4p^1$	32 Ge ГЕРМАНИЙ $4s^2 4p^2$	33 As АРСЕН $4s^2 4p^3$	34 Se СЕЛЕН $4s^2 4p^4$	35 Br БРОМ $4s^2 4p^5$	36 Kr КРИПТОН $4s^2 4p^6$		
5	Rb 37 РУБИДИЙ $5s^1$	Sr 38 СТРОНЦИЙ $5s^2$	39 Y ИТРИЙ $4d^1 5s^2$	40 Zr ЦИРКОНИЙ $4d^2 5s^2$	41 Nb НИОБИЙ $4d^4 5s^1$	42 Mo МОЛИБДЕН $4d^5 5s^1$	43 Tc ТЕХНЕЦИЙ $4d^5 5s^2$	44 Ru РУТЕНИЙ $4d^7 5s^1$	45 Rh РОДИЙ $4d^8 5s^1$	46 Pd ПАЛЛАДИЙ $4d^10 5s^0$
	47 Ag СЕРЕБРО $4d^{10} 5s^1$	48 Cd КАДМИЙ $4d^{10} 5s^2$	49 In ИНДИЙ $5s^2 5p^1$	50 Sn ОЛОВО $5s^2 5p^2$	51 Sb СУРЬМА $5s^2 5p^3$	52 Te ТЕЛЛУР $5s^2 5p^4$	53 I ЙОД $5s^2 5p^5$	54 Xe КСЕНОН $5s^2 5p^6$		
6	Cs 55 ЦЕЗИЙ $6s^1$	Ba 56 БАРИЙ $6s^2$	57 La* ЛАНТАН $5d^1 6s^2$	72 Hf ГАФНИЙ $5d^2 6s^2$	73 Ta ТАНТАЛ $5d^3 6s^2$	74 W ВОЛЬФРАМ $5d^4 6s^2$	75 Re РЕНИЙ $5d^5 6s^2$	76 Os ОСМИЙ $5d^6 6s^2$	77 Ir ИРИДИЙ $5d^7 6s^2$	78 Pt ПЛАТИНА $5d^9 6s^1$
	79 Au ЗОЛОТО $5d^{10} 6s^1$	80 Hg РУТУТЬ $5d^{10} 6s^2$	81 Tl ТАЛЛИЙ $6s^2 6p^1$	82 Pb СВИНЕЦ $6s^2 6p^2$	83 Bi ВИСМУТ $6s^2 6p^3$	84 Po ПОЛОНИЙ $6s^2 6p^4$	85 At АСТАТ $6s^2 6p^5$	86 Rn РАДОН $6s^2 6p^6$		
7	Fr 87 ФРАНЦИЙ $7s^1$	Ra 88 РАДИЙ $7s^2$	89 Ac* АКТИНИЙ $6d^1 7s^2$	104 Rf РЕЗЕРФОРДИЙ $6d^4 7s^2$	105 Db ДУБИНИЙ $6d^5 7s^2$	106 Sg СИБОРГИЙ $6d^6 7s^2$	107 Bh БОРИЙ $6d^7 7s^2$	108 Hs ХАССИЙ $6d^8 7s^2$	109 Mt МЕЙТНЕРИЙ $6d^9 7s^2$	

Если от элемента бора (В) провести условную линию к элементу астату (At), то в главных подгруппах окажутся: правее и выше *линии «В - At»* – неметаллы; левее и ниже – металлы. Элементы, оказавшиеся вблизи этой линии проявляют переходные свойства. Неметаллов, включая благородные газы, насчитывается 22, все остальные элементы, в том числе и вновь синтезируемые, относятся к металлам. *В побочных подгруппах находятся только металлы.* Для металлов характерно небольшое число электронов на внешнем энергетическом уровне (1-3) и электроотрицательность ниже 2. Неметаллам присуща высокая электроотрицательность, 4 и более электронов на внешнем уровне. При образовании химических связей атомы металлов отдают внешние электроны, а атомы неметаллов их захватывают.

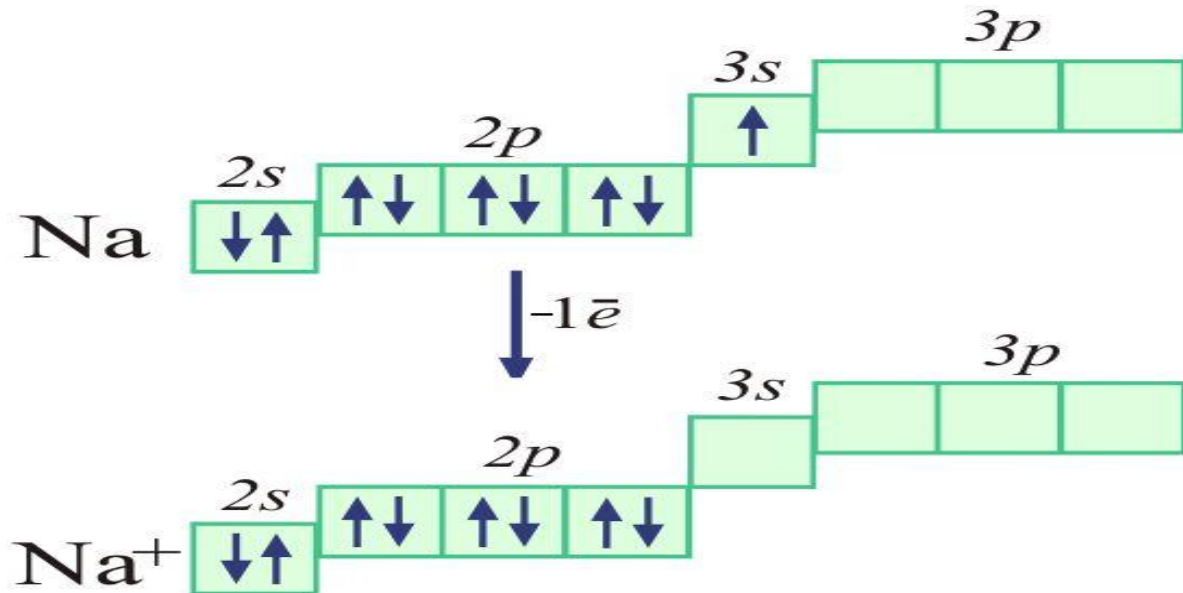
СТРОЕНИЕ АТОМА

Атомы имеют сложное строение: вокруг *положительно заряженного массивного ядра* движутся по определённым орбитам с огромной скоростью практически невесомые *отрицательно заряженные электроны*.

Ядро состоит из нуклонов – протонов(+) и нейтронов(0). По форме орбиты электроны бывают 4 типов: s, p, d и f и образуют электронные облака (орбитали) 4 видов. Общее число электронов в атоме равно числу протонов в ядре, а число электронов на внешнем уровне (у элементов главных подгрупп) равно номеру группы. Число энергетических уровней (электронных слоёв) в атоме равно номеру периода.

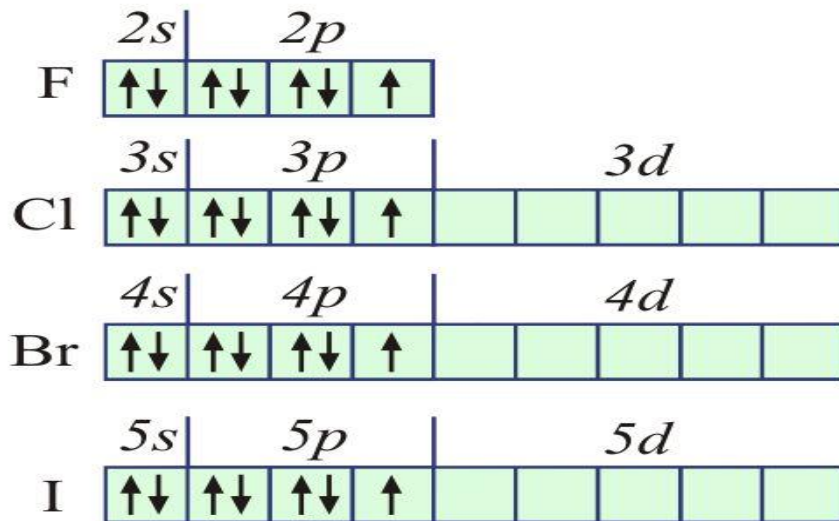
ФОРМУЛЫ АТОМОВ

В современной химии строение атомов принято изображать при помощи электронно-графических формул. На этой схеме показано строение 2-го и 3-го электронных уровней атома Na и превращение его в ион Na^+



ФОРМУЛЫ АТОМОВ

На таких формулах квадратом обозначается электронная орбиталь, стрелки внутри квадрата символизируют электроны, этажное расположение обозначает уровни и подуровни электронов. Графическая часть формулы подтверждается буквенно-цифровым обозначением. Отсюда их название: *электронно-графические формулы*.



ПОЛОЖЕНИЕ В СИСТЕМЕ

По положению в Системе можно определить:

1. Заряд ядра, число протонов в ядре и общее число электронов = порядковый номер элемента;
2. Число энергетических уровней (электронных оболочек) = номер периода;
3. Число электронов на внешнем уровне у элементов главных подгрупп = номер группы;
4. Металл или неметалл – по расположению относительно линии «В–Ат».

ХАРАКТЕРИСТИКИ ЭЛЕМЕНТА

Химический элемент можно характеризовать по следующим пунктам:

1. Положение в Периодической системе;
2. Металл или неметалл;
3. Электроотрицательность, то есть сила притяжения электронов к ядру;
4. Степень окисления, то есть число отданных или захваченных в процессе образования данного вещества, электронов (применяется к любым химическим элементам);
5. Валентность, то есть число образованных в данном веществе общих пар электронов (корректнее применять эту характеристику только к неметаллам).

ВЗАИМОДЕЙСТВИЯ АТОМОВ

Для атомов присуще стремление приобрести более устойчивую и энергетически выгодную электронную конфигурацию, характерную для благородных газов (*завершённый внешний энергетический уровень – «электронный октет»*). В результате взаимодействия между собой, атомы более электроотрицательных элементов захватывают электроны на внешний уровень, а атомы менее электроотрицательных элементов – отдают свои внешние электроны.

Каждый элемент занимает строго отведенную ему ячейку, которая расположена в определенном периоде и определенной группе.

В каждой ячейке содержится информация об элементе:

- символ элемента
- название элемента
- порядковый номер
- его атомная масса



План – алгоритм характеристики элемента по его положению в ПСХЭ Д. И. Менделеева

- 1. Название**
- 2. Химический знак, относительная атомная масса (A_r)**
- 3. Порядковый номер**
- 4. Номер периода (большой 4-7 или малый 1-3)**
- 5. Номер группы, подгруппа (главная «А» или побочная «Б»)**
- 6. Состав атома: число электронов, число протонов, число нейтронов**

Подсказка!

- Число электронов = числу протонов = порядковому номеру;
- Число нейтронов = атомная масса (A_r из таблицы Менделеева) – число протонов.

7. Вид элемента (s, p, d, f)

Подсказка!

- 1.s-элементы:** это первые два элемента в 1-7 периодах;
- 2.p-элементы:** последние шесть элементов 1-6 периодов;
- 3.d-элементы:** это элементы больших периодов (по 10 штук) между s- и p-элементами;
- 4.f-элементы:** это элементы 6 и 7 периодов – лантаноиды и актиноиды, они вынесены вниз таблицы.

8. Схема строения атома (распределение электронов по энергоуровням), завершённость внешнего уровня.

Подсказка!

Внешний уровень завершён у элементов VIII группы главной подгруппы "А" - Ne, Ar, Kr, Xe, Rn.

Подсказка! Для написания схемы нужно знать следующее:

1. Заряд ядра атома = порядковому номеру атома;
2. Число энергетических уровней определяют по номеру периода, в котором находится элемент;
3. У s- и p-элементов на последнем (внешнем) от ядра энергетическом уровне число электронов равно номеру группы, в которой находится элемент.

Например, $\text{Na}^{+11})_2)_8)_1$ = номеру группы

4. У d - элементов на последнем уровне число электронов всегда равно 2 (исключения – хром, медь, серебро, золото и некоторые другие на последнем уровне содержат 1 электрон).

Например, $Ti^{+22})_2)_8)_{10})_2$; $Cr^{++24})_2)_8)_{13})_1$ – исключение

Максимальное возможное число электронов на уровнях определяют по формуле: $N_{\text{электронов}} = 2n^2$, где n – номер энергоуровня.

Например, I уровень – 2 электрона, II – 8 электронов, III – 18 электронов, IV – 32 электрона и т.д.

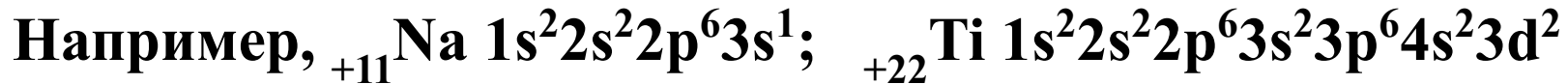
9. Электронная и электронно-графическая формулы строения атома

Подсказка!

Для написания электронной формулы используйте шкалу энергий:



Помните! На s – орбитали максимум может быть 2 электрона, на p – 6, на d – 10, на f – 14 электронов.



10. Металл или неметалл

Подсказка!

1. К неметаллам относятся: **2 s-элемента** - водород и гелий и **20 p-элементов** – бор, углерод, азот, кислород, фтор, неон, кремний, фосфор, сера, хлор, аргон, мышьяк, селен, бром, криптон, теллур, йод, ксенон, астат и радон.

2. К металлам относятся: все d- и f-элементы, все s-элементы (исключения водород и гелий), некоторые p-элементы.

11. Высший оксид (только для s, p)

Подсказка!

Общая формула высшего оксида дана под группой химических элементов (R_2O , RO и т.д.)

12. Летучее водородное соединение (только для s, p)

Подсказка!

Общая формула летучего водородного соединения дана под группой химических элементов (RH_4 , RH_3 и т.д.) – только для элементов 4 -8 групп.

План описания химического

элемента

1. Находим химический элемент в таблице. Название, обозначение и по его положению описываем строение его атомов. Порядковый номер, период, группа.
2. Планетарная модель атома, атомная масса, масса протонов и нейтронов.
3. Электронная формула и электронный паспорт до последнего уровня.



5. Возможные валентности (определяются по числу неспаренных электронов)
6. Возможные степени окисления (определяются по числу электронов, которые атом может «принять»– «отдать»)
7. Высший оксид и водородное соединение.