

**Учитель химии
Ворсина Светлана Анатольевна
ГБОУ СОШ №10 с углубленным
изучением химии
г. Санкт-Петербурга**

Химическая СВЯЗЬ

**Метод
молекулярных
орбиталей**

Метод молекулярных орбиталей (МО) наиболее нагляден в его графической модели линейной комбинации атомных орбиталей (ЛКАО).

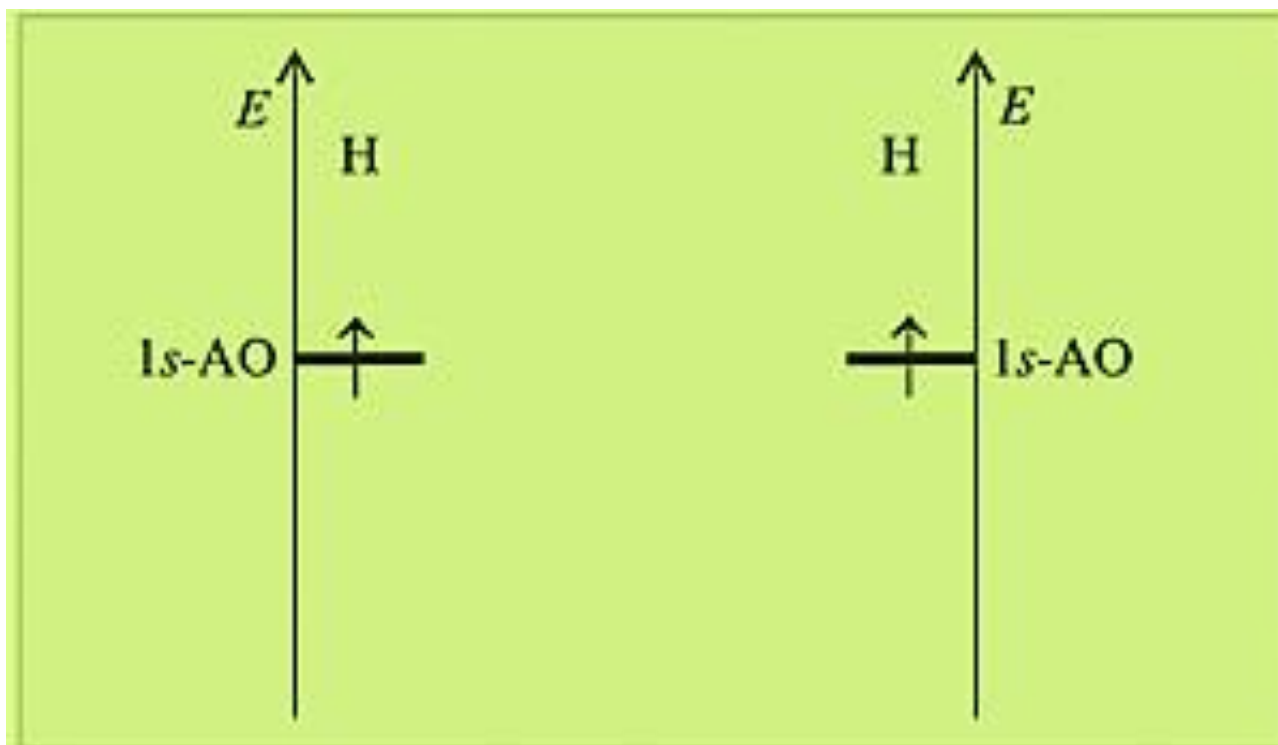
Метод МО ЛКАО основан на следующих правилах.

- 1. При сближении атомов до расстояний химических связей из атомных орбиталей (АО) образуются молекулярные.**
- 2. Число полученных молекулярных орбиталей равно числу исходных атомных.**

3. Перекрываются атомные орбитали, близкие по энергии. В результате перекрывания двух атомных орбиталей образуются две молекулярные. Одна из них имеет меньшую энергию по сравнению с исходными атомными и называется **связывающей**, а вторая молекулярная орбиталь обладает большей энергией, чем исходные атомные орбитали, и называется **разрыхляющей**.
4. При перекрывании атомных орбиталей возможно образование и σ -связи (перекрывание по оси химической связи), и π -связи (перекрывание по обе стороны от оси химической связи).

5. Молекулярная орбиталь, не участвующая в образовании химической связи, носит название **несвязывающей**. Ее энергия равна энергии исходной АО.
6. На одной молекулярной орбитали (как, впрочем, и атомной) возможно нахождение не более двух электронов.
7. Электроны занимают молекулярную орбиталь с наименьшей энергией (принцип наименьшей энергии).
8. Заполнение **вырожденных** (с одинаковой энергией) орбиталей происходит последовательно по одному электрону на каждую из них.

Применим метод МО ЛКАО и разберем строение молекулы водорода. Изобразим на двух параллельных диаграммах энергетические уровни атомных орбиталей исходных атомов водорода.



Энергетическая диаграмма несвязанных атомов водорода

Далее мысленно перекроем две атомные орбитали, образовав две молекулярные, одна из которых (связывающая) обладает меньшей энергией (расположена ниже), а вторая (разрыхляющая) – большей энергией (расположена выше).

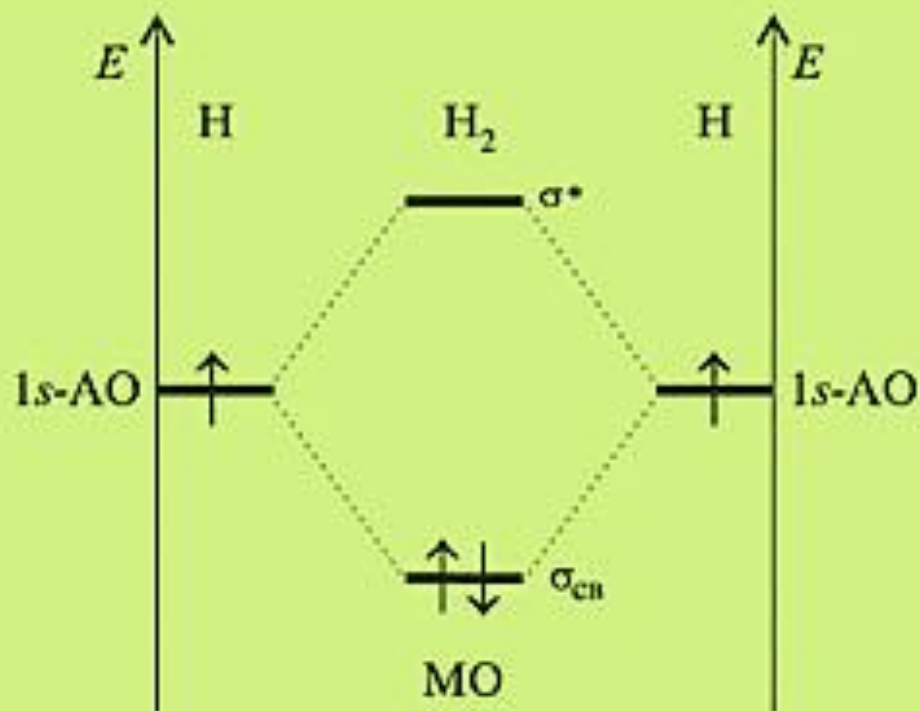
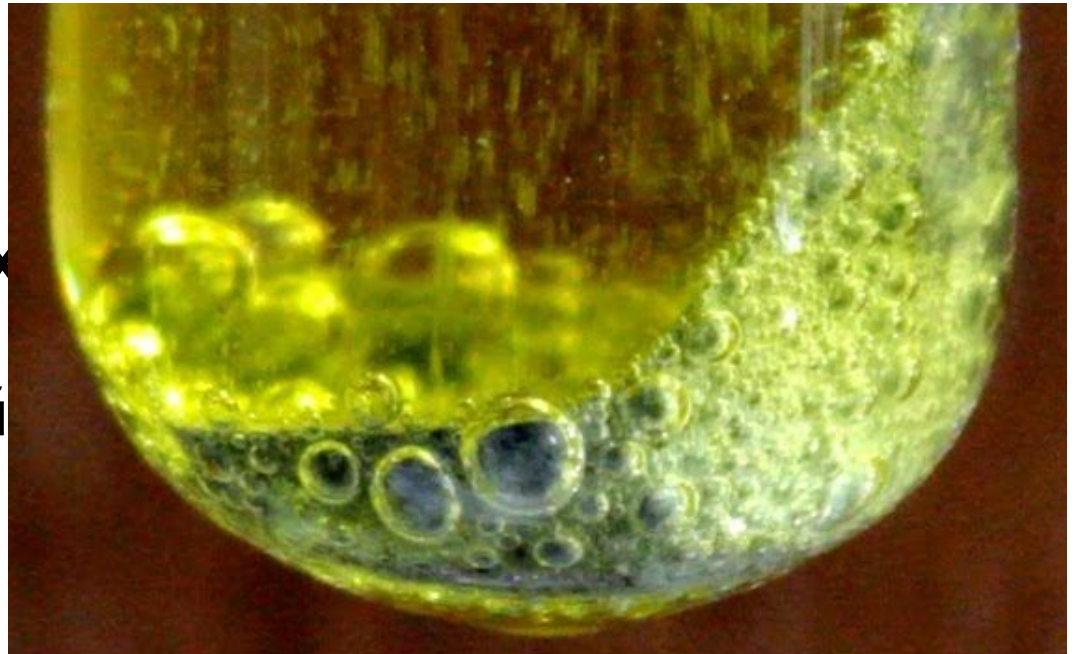


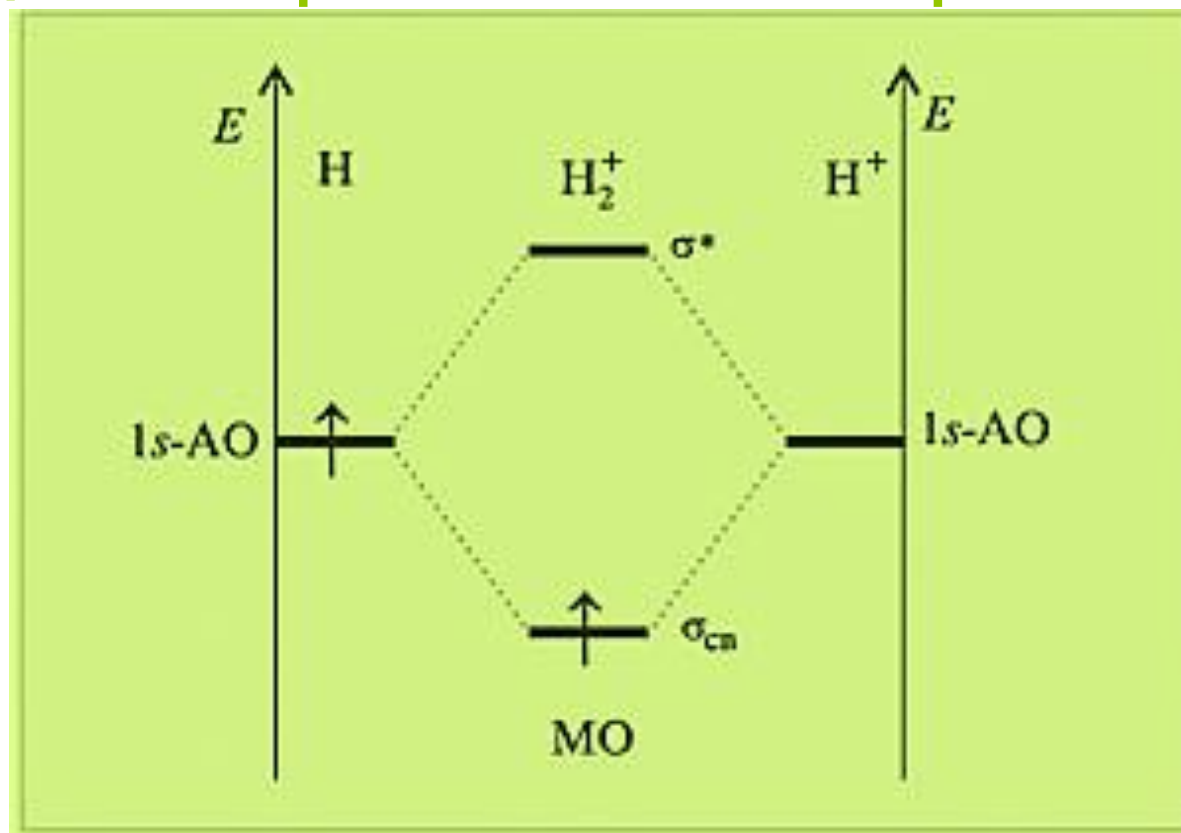
Диаграмма уровней энергии АО атомов H и MO молекулы H₂

Примечание. Знаком (*) обозначается разрыхляющая MO.

Видно, что имеется выигрыш в энергии по сравнению с несвязанными атомами. Свою энергию понизили оба электрона, что соответствует единице валентности в методе валентных связей (связь образуется парой электронов).

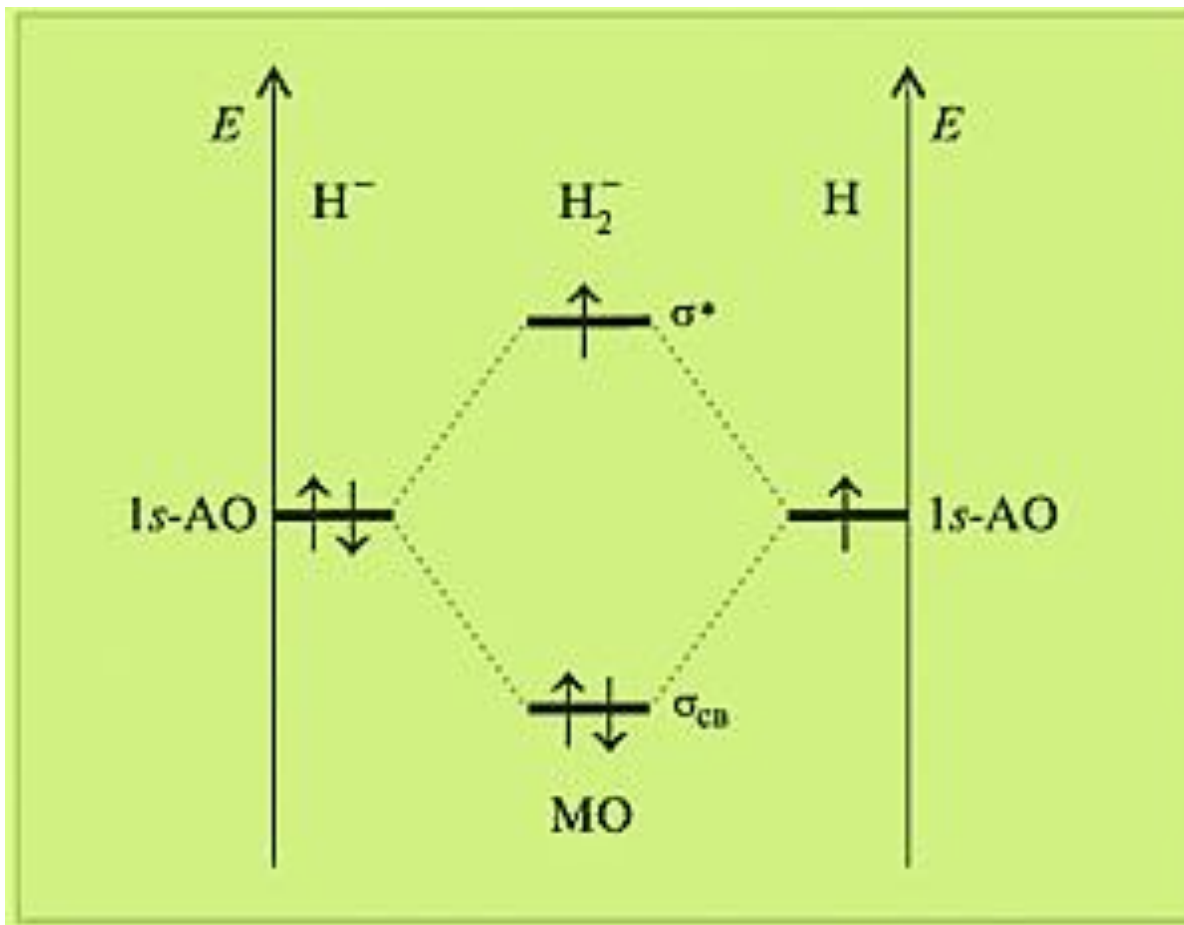


Метод МО ЛКАО позволяет наглядно объяснить образование ионов H_2^+ и H_2^- , что вызывает трудности в методе валентных связей. На σ -связывающую молекулярную орбиталь катиона переходит один электрон атома H с выигрышем энергии.

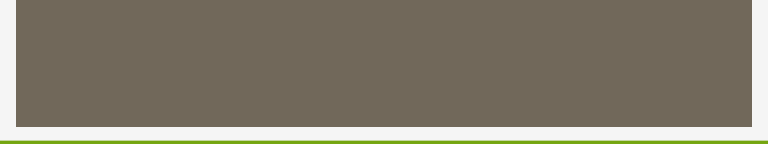


Энергетическая диаграмма образования катиона молекулы H_2 по методу МО ЛКАО

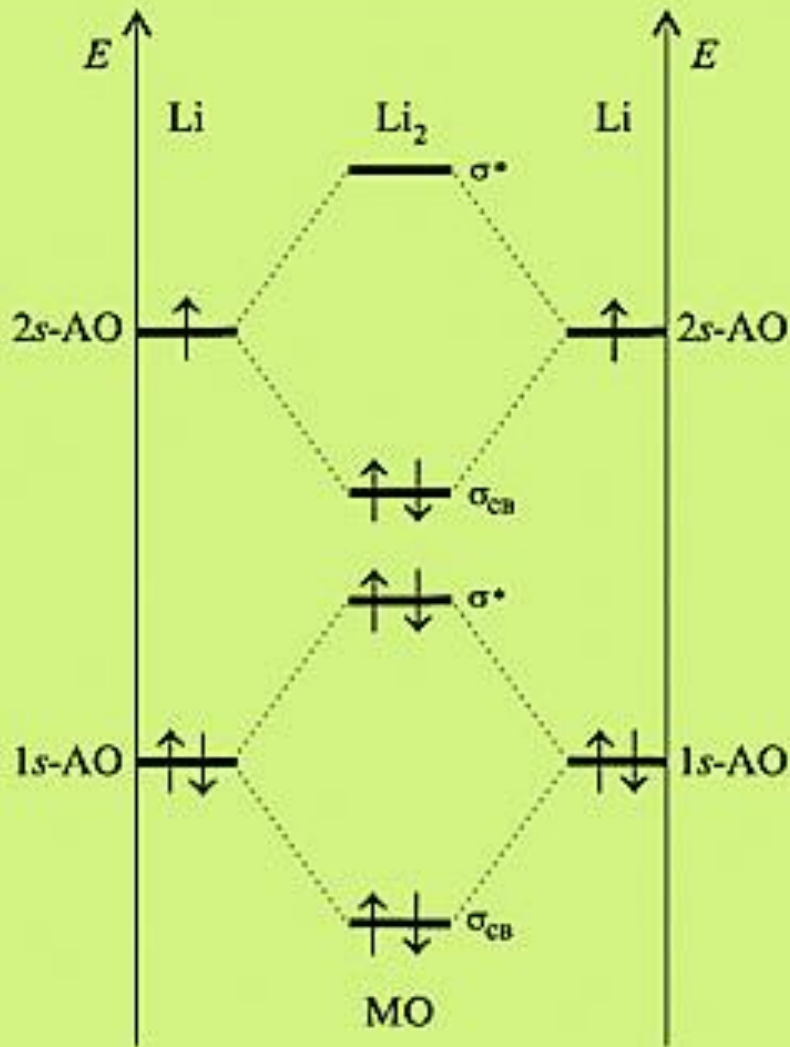
В анионе H_2^- на двух молекулярных орбиталях необходимо разместить уже три электрона



Энергетическая диаграмма образования аниона молекулы H_2 по методу МО ЛКАО



Если два электрона, опустившись на связывающую орбиталь, дают выигрыш в энергии, то третьему электрону приходится повысить свою энергию. Однако энергия, выигранная двумя электронами, больше, чем проигранная одним. Такая частица может существовать.



Энергетическая диаграмма образования двухатомной молекулы Li_2 по методу МО ЛКАО

Известно, что щелочные металлы в газообразном состоянии существуют в виде двухатомных молекул. Попробуем убедиться в возможности существования двухатомной молекулы Li_2 , используя метод МО ЛКАО.

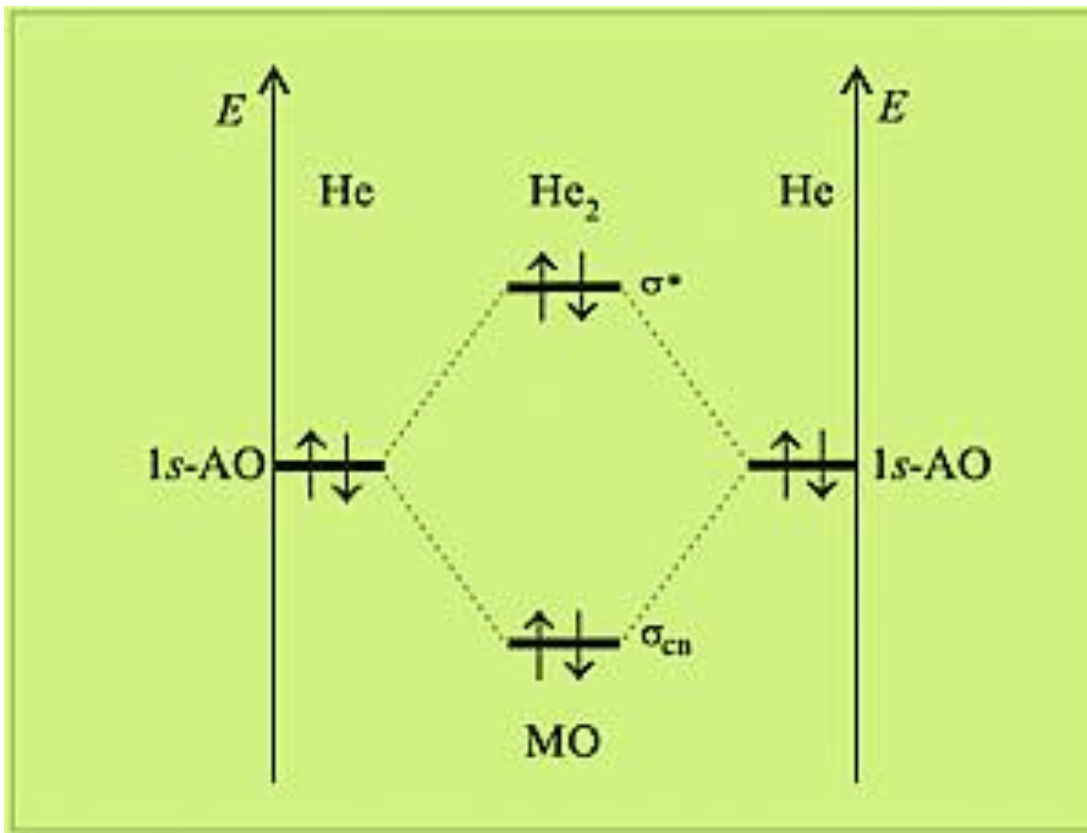


Исходный атом лития содержит электроны на двух энергетических уровнях – первом и втором ($1s$ и $2s$).

Перекрытие валентных $2s$ -орбиталей атомов лития приведет также к образованию одной σ -связывающей и одной разрыхляющей молекулярных орбиталей. Два внешних электрона займут связывающую орбиталь, обеспечивая общий выигрыш в энергии (кратность связи равна 1).

Перекрывание одинаковых $1s$ -орбиталей атомов лития даст две молекулярные орбитали (связывающую и разрыхляющую), которые согласно принципу минимума энергии будут полностью заселены четырьмя электронами. Выигрыш в энергии, получаемый в результате перехода двух электронов на связывающую молекулярную орбиталь, не способен компенсировать ее потери при переходе двух других электронов на разрыхляющую молекулярную орбиталь. Вот почему вклад в образование химической связи между атомами лития вносят лишь электроны внешнего (валентного) электронного слоя.

Используя метод МО ЛКАО, рассмотрим возможность образования молекулы He_2 .

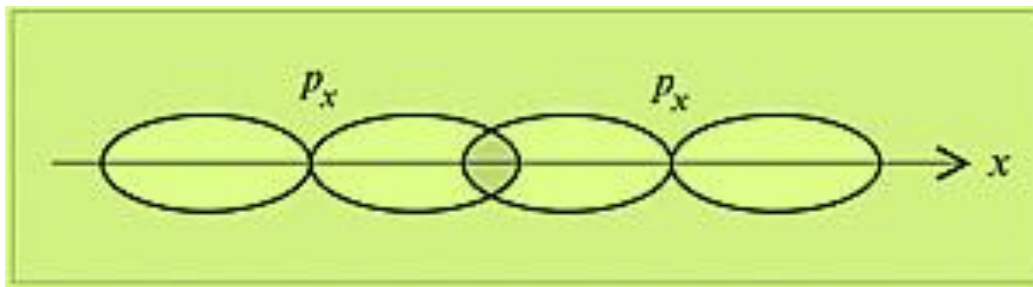


Энергетическая диаграмма, иллюстрирующая с помощью метода МО ЛКАО невозможность образования химической связи между атомами He

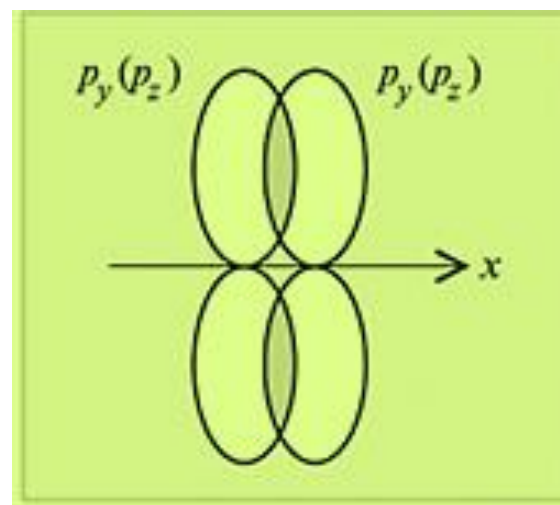


В этом случае два электрона займут связывающую молекулярную орбиталь, а два других – разрыхляющую. Выигрыша в энергии такое заселение двух орбиталей электронами не принесет. Следовательно, молекулы He₂ не существует.

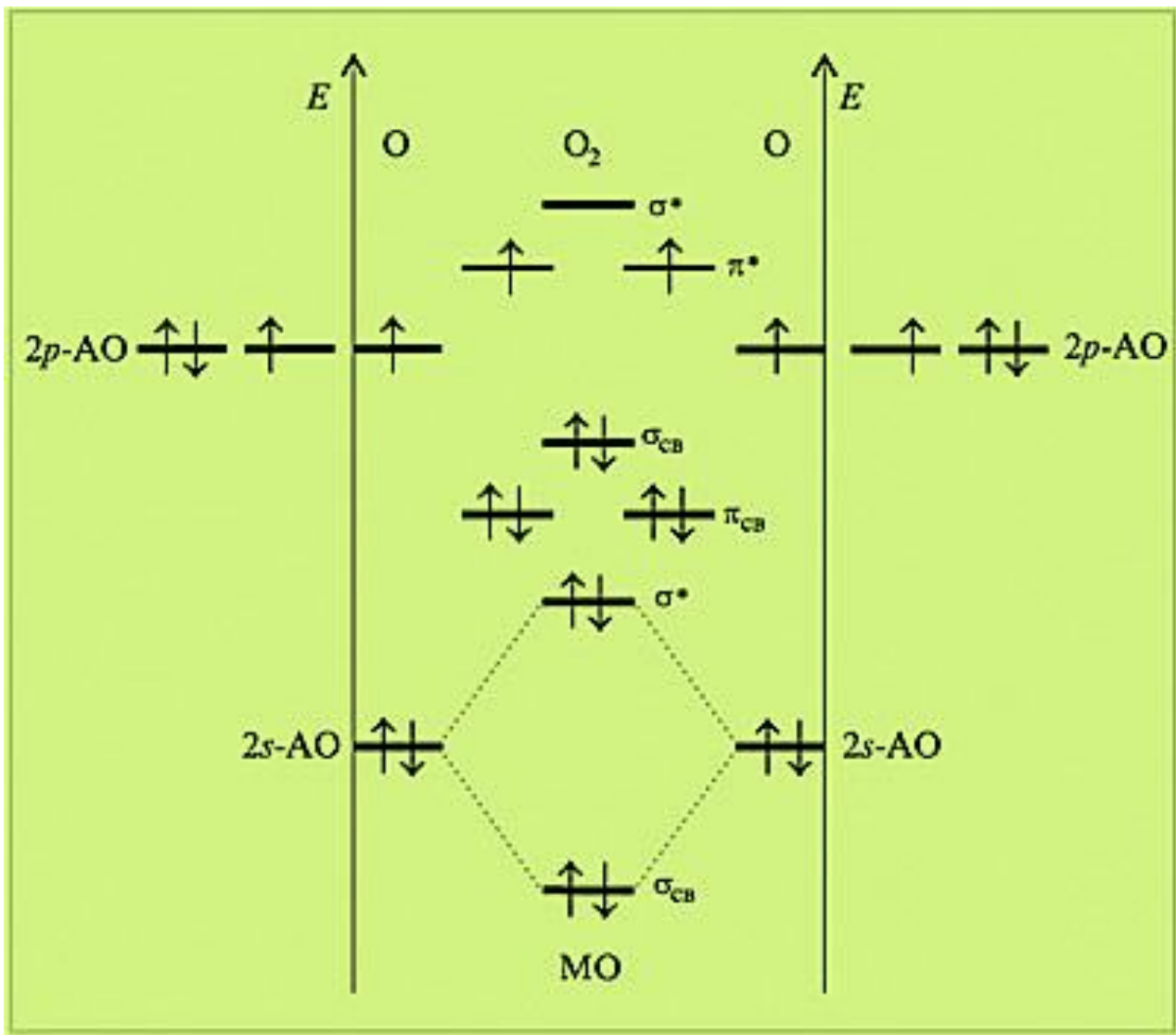
Методом МО ЛКАО легко продемонстрировать парамагнитные свойства молекулы кислорода. С тем чтобы не загромождать рисунок, не будем рассматривать перекрывание $1s$ -орбиталей атомов кислорода первого (внутреннего) электронного слоя. Учтем, что p -орбитали второго (внешнего) электронного слоя могут перекрываться двумя способами. Одна из них перекрывается с аналогичной с образованием σ -связи. Две других p -АО перекрываются по обе стороны от оси x с образованием двух π -связей.



**Перекрывание р-АО, направленных
вдоль оси x -связи**



**Перекрывание р-АО, направленных
вдоль оси y (z), с образованием π -связи**

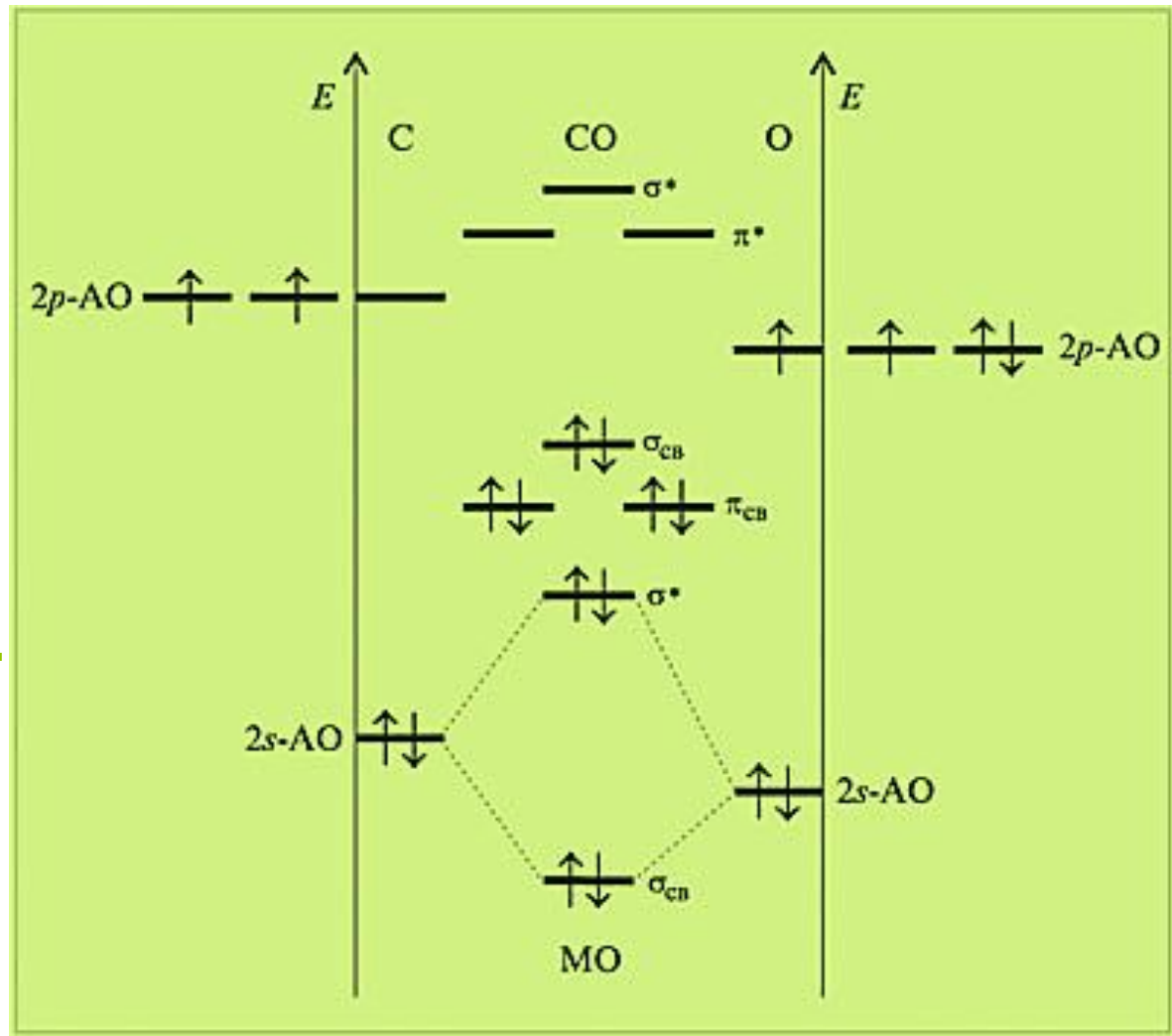


Энергетическая диаграмма, иллюстрирующая с помощью метода МО ЛКАО парамагнитные свойства молекулы O_2

Среди молекулярных орбиталей молекулы кислорода, образовавшихся в результате перекрывания р-АО, две π-связывающие вырожденные (с одинаковой энергией) орбитали обладают меньшей энергией, чем σ-связывающая, впрочем, как и π*-разрыхляющие орбитали обладают меньшей энергией в сравнении с σ*-разрыхляющей орбиталью.



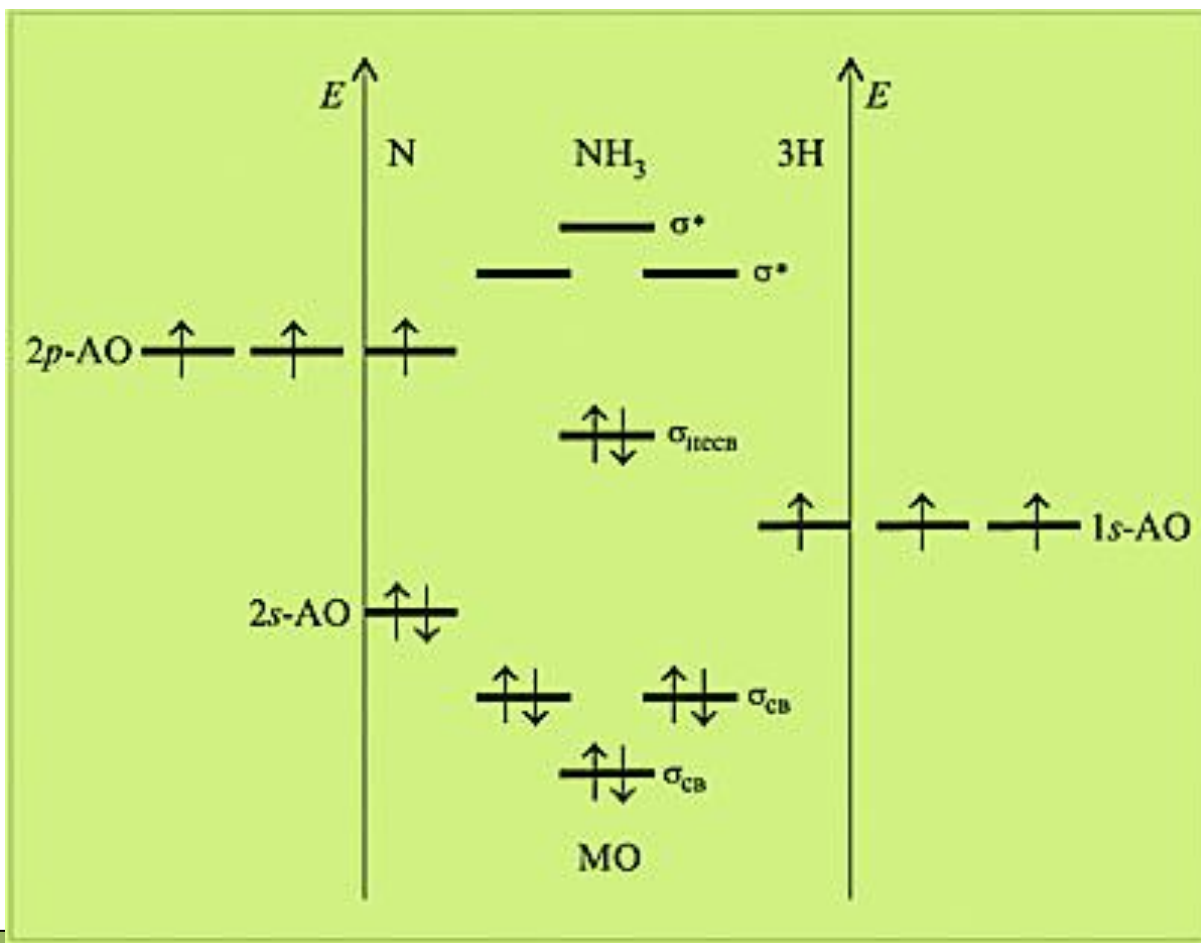
Среди двухатомных молекул одной из наиболее прочных является молекула CO. Метод МО ЛКАО легко объясняет этот факт.



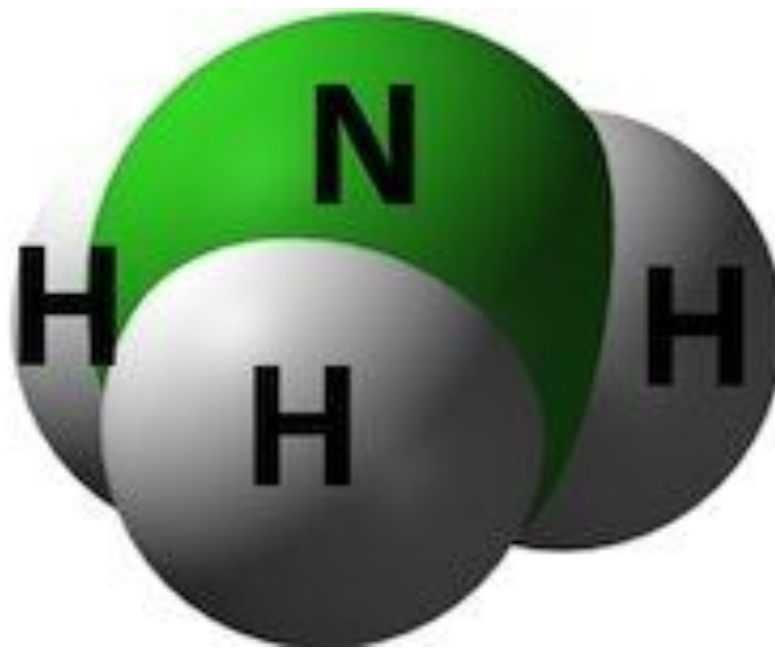


Результатом перекрывания p-орбиталей атомов O и C является образование двух вырожденных π -связывающих и одной – σ связывающей орбитали. Эти молекулярные орбитали займут шесть электронов. Следовательно, кратность связи равна трем.

Метод МО ЛКАО можно использовать не только для двухатомных молекул, но и для многоатомных. Разберем в качестве примера в рамках данного метода строение молекулы аммиака.



Поскольку три атома водорода имеют только три $1s$ -орбитали, то суммарное число образованных молекулярных орбиталей будет равно шести (три связывающих и три разрыхляющих). Два электрона атома азота окажутся на несвязывающей молекулярной орбитали (неподеленная электронная пара).



Упражнения

1. Какие виды связей можно отнести к химическим?
2. Какие два основных подхода к рассмотрению химической связи вам известны? В чем состоит их отличие?
3. Дайте определение валентности и степени окисления.
4. В чем состоят отличия простой ковалентной, донорно-акцепторной, металлической, ионной связей?

Упражнения

5. Что такое электроотрицательность? Из каких данных электроотрицательность рассчитывается? О чем электроотрицательности атомов, образующих химическую связь, позволяют судить? Как изменяется электроотрицательность атомов элементов при продвижении в периодической таблице Д.И.Менделеева сверху вниз и слева направо?

6. Какими правилами необходимо руководствоваться при рассмотрении строения молекул методом МО ЛКАО?

Упражнения

- Используя метод валентных связей, объясните строение водородных соединений элементов 2-го периода.
- Почему при обычных условиях CO_2 – газ, а SiO_2 – твердое вещество, H_2O – жидкость, а H_2S – газ? Попробуйте объяснить агрегатное состояние веществ.
- Используя метод МО ЛКАО, объясните возникновение и особенности химической связи в молекулах B_2 , C_2 , N_2 , F_2 , LiH , CH_4 .
- Используя теорию отталкивания валентных электронных пар, определите формы молекул кислородных соединений элементов 2-го периода.

Используемая литература

- ▣ **Ахметов М. А.** Конспект лекций по общей химии.

(в помощь слушателям курсов повышения квалификации учителей химии). Ульяновск: ИПК ПРО, 1997