

МИНИСТЕРСТВО ОБРАЗОВАНИЯ И НАУКИ РФ
Федеральное государственное бюджетное образовательное
учреждение
высшего образования
«Пензенский Государственный Университет»

Измеритель концентрации асфальтенов в нефти с погружной решёткой Брэгга

Выполнил студент гр.13ПП1
Карпинов А.В.

Научный руководитель д.т.н, профессор
Соловьев В.А.

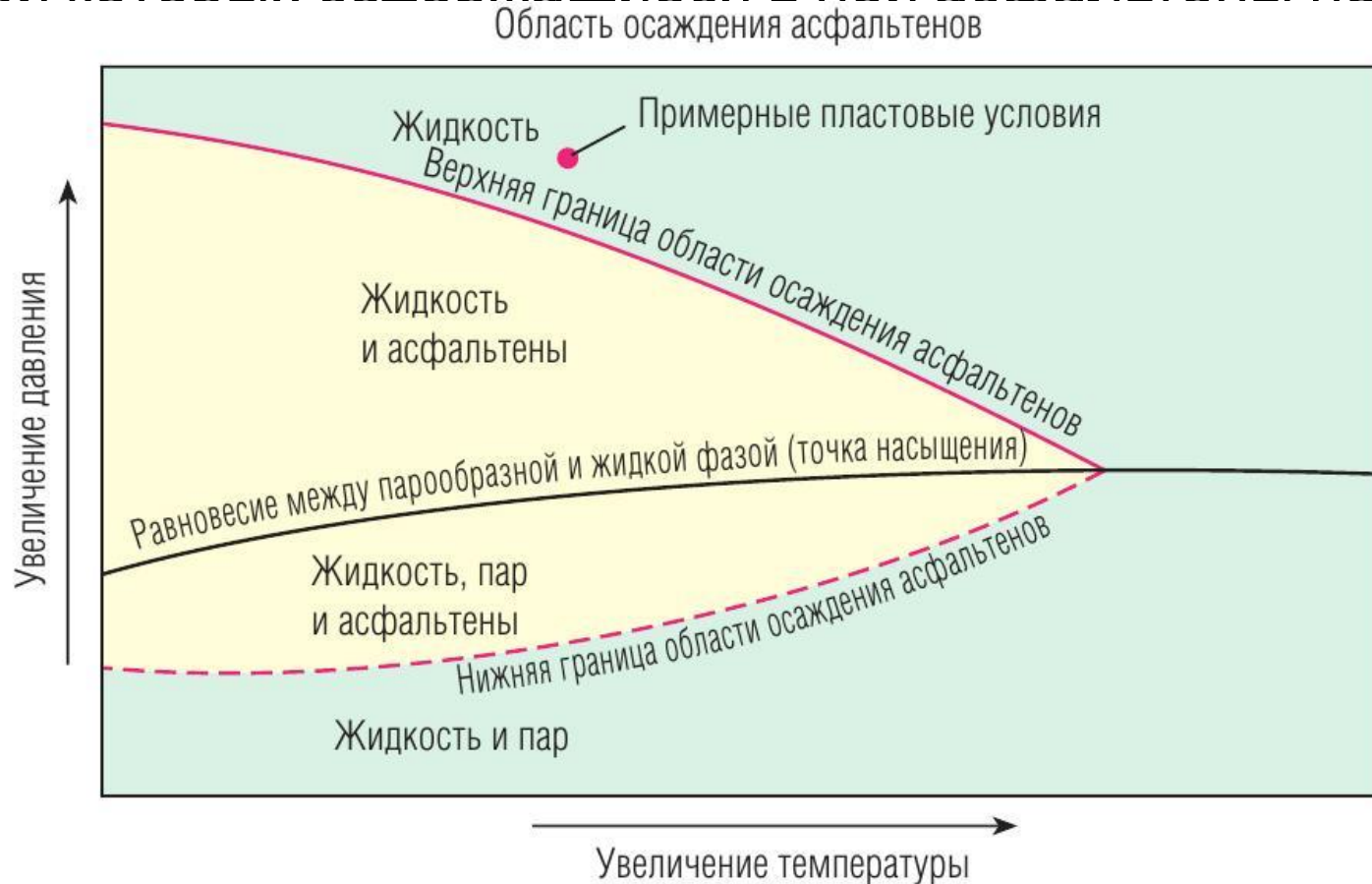
Характеристика асфальтенов

- Асфальтены – это класс компонентов углеводородного сырья, относящиеся к асфальто-смолистым веществам, являющиеся неотъемлемым компонентом почти всех нефтей.
- Асфальтены представляют собой неплавкие высокомолекулярные вещества черного или бурого цвета.



Актуальность

- При добыче нефти асфальтены создают затруднения, связанные с их осаждением и последующим налипанием, что ведет к закупорке нефтепровода и скважин.
- По техническому регламенту необходимо иметь информацию о составе нефти и условиях, при которых содержащиеся в ней асфальтены не будут выпадать из раствора.



Приборы используемые для измерения концентрации асфальтенов

- Рефрактометров
- Спектрофотометров
- Фотоколориметров
- Масс-спектрометров

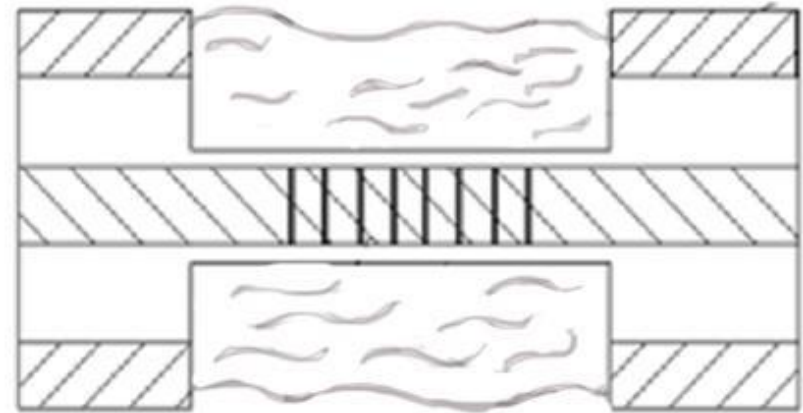
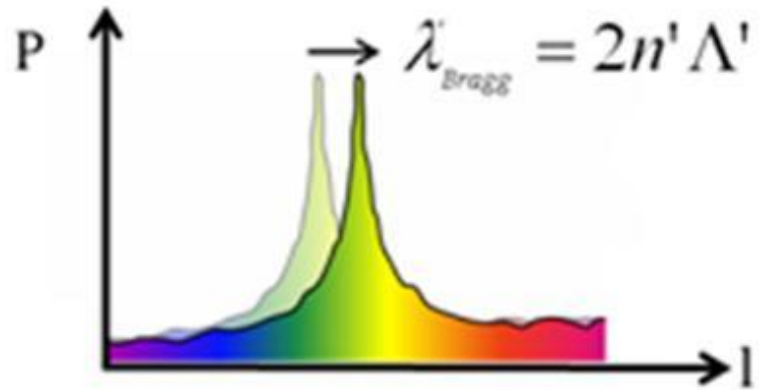
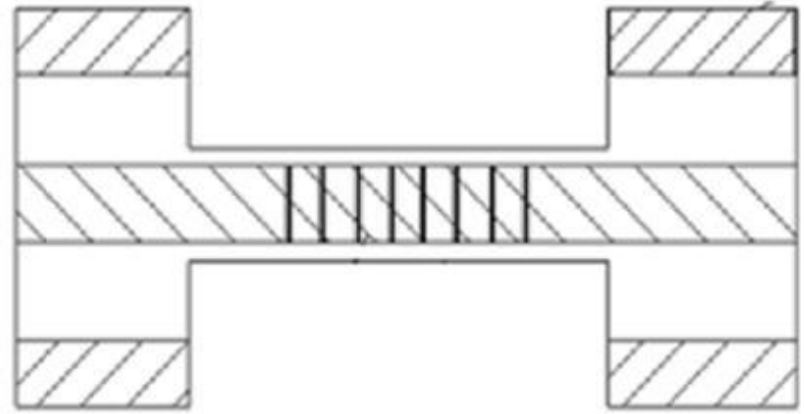
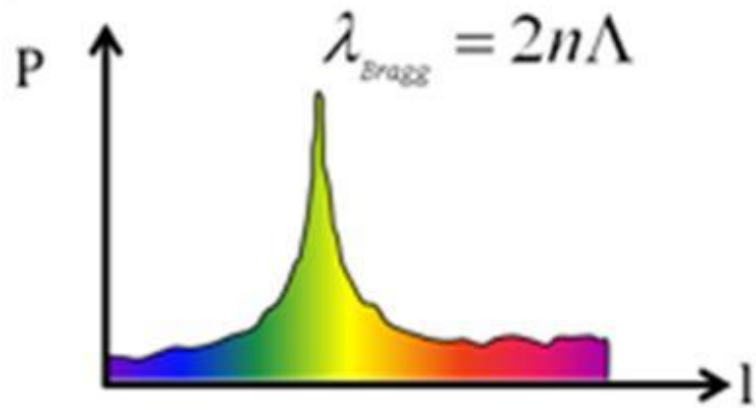
Предлагаемое техническое решение

Волоконно-оптический датчик с погружной решеткой Брэгга

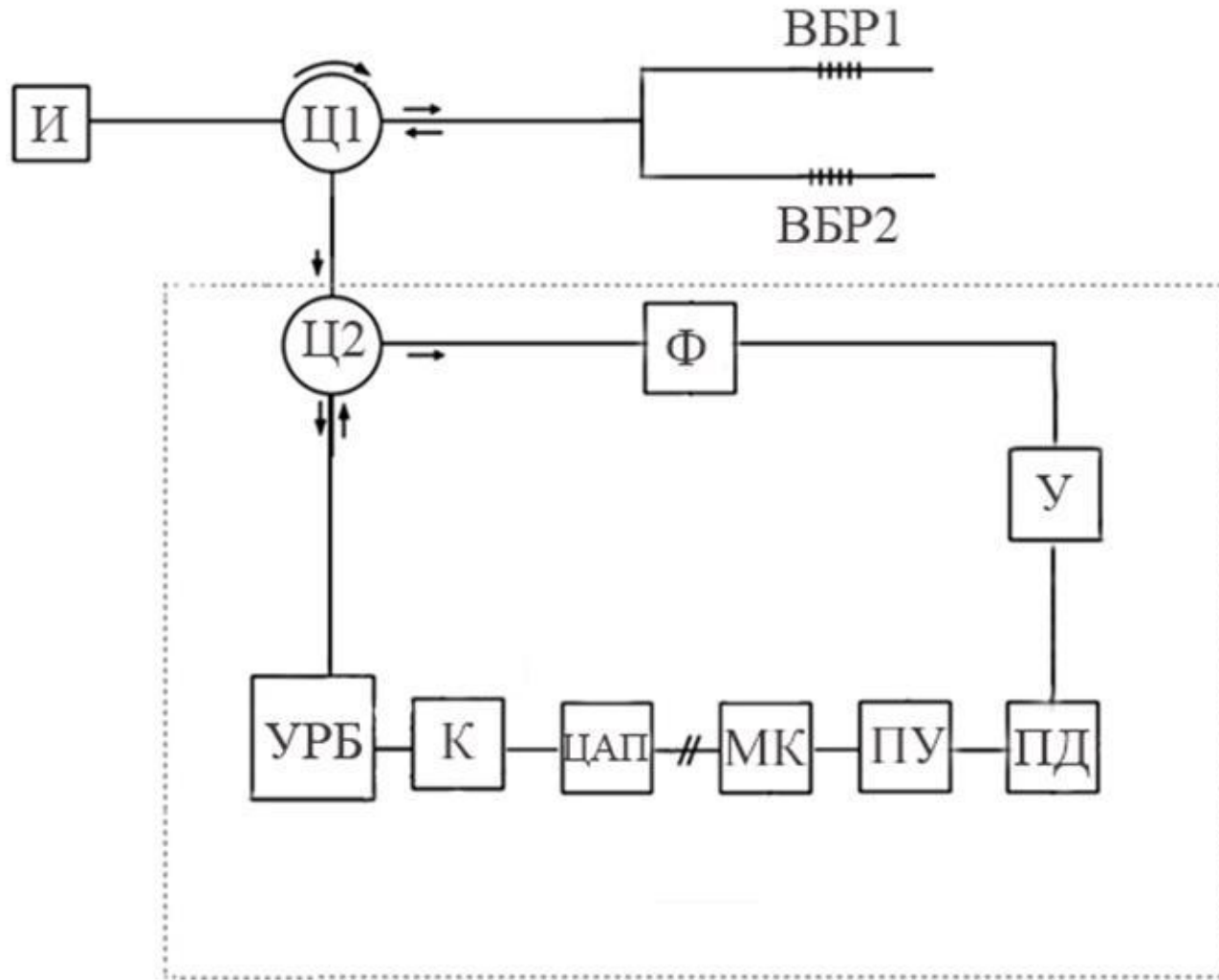
Преимущества таких датчиков

- Широкий диапазон измерений
- Возможность интеграции датчика в структуру объекта
- Передача сигнала на дальние расстояния
- Интеграция нескольких датчиков в одном оптоволоконном канале
- Нечувствительны к электромагнитным и радиочастотным воздействиям
- Не требуют перекалибровки (устойчивы во времени при неизменных внешних условиях)

Принцип работы решетки Брэгга с вытравленной оболочкой



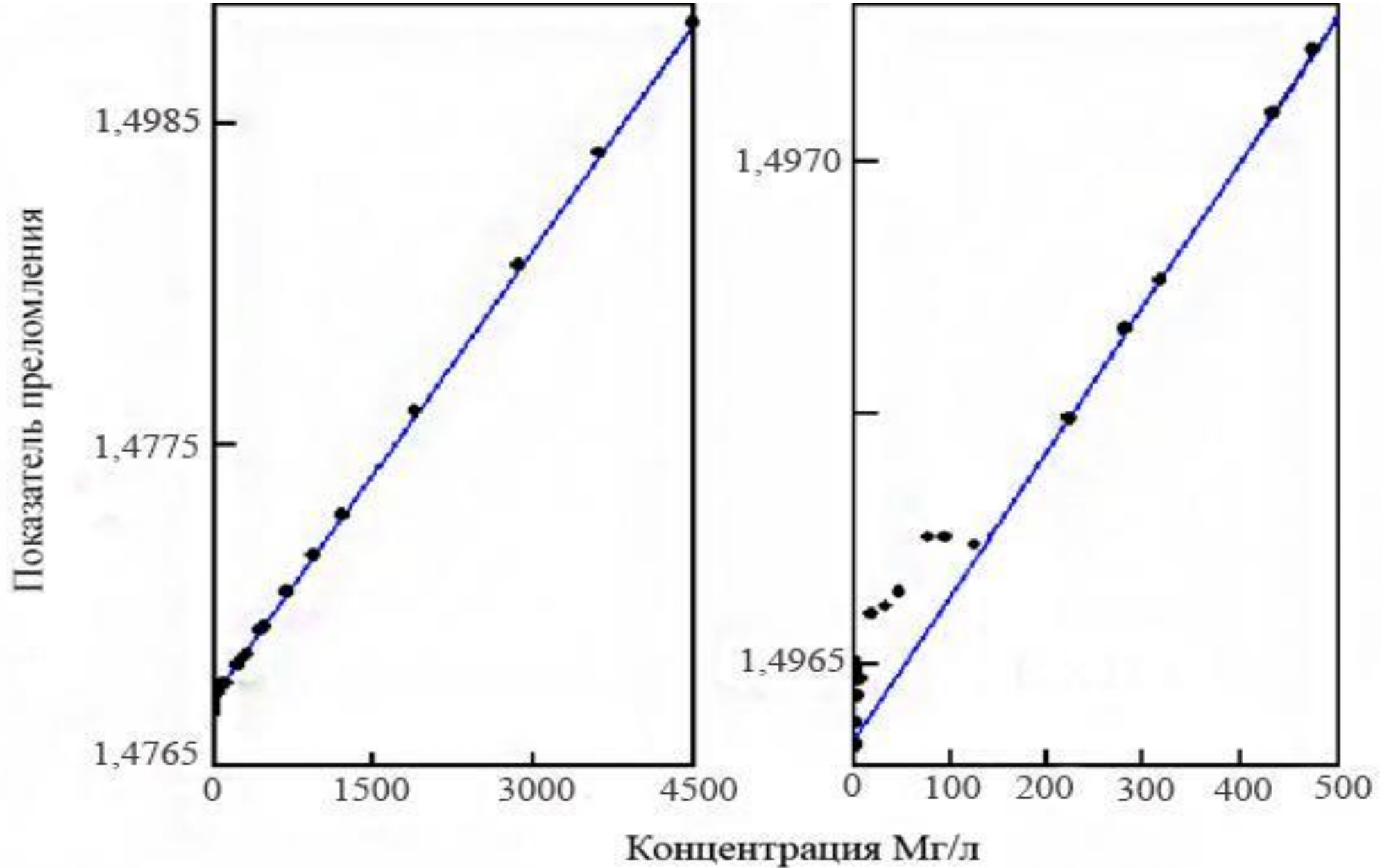
Функциональная схема измерителя



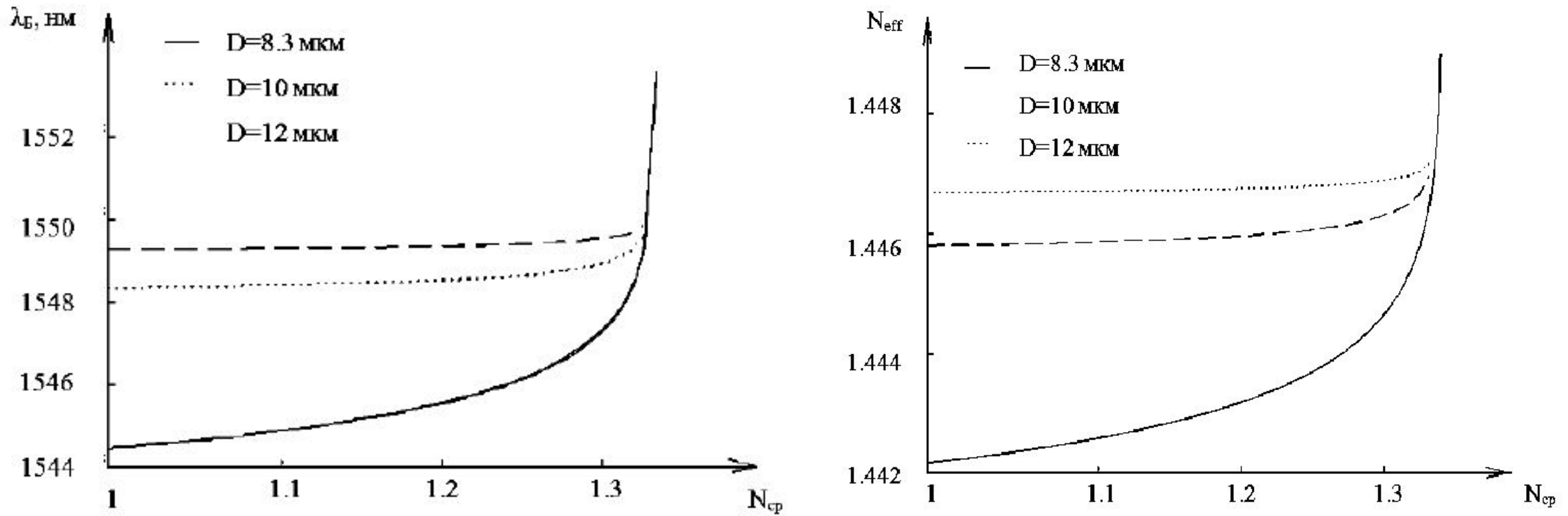
Где, И - источник излучения,

- Ц1 – первый циркулятор,
- Ц2 – второй циркулятор,
- ПУ - пороговое устройство,
- ПД – пиковый детектор,
- ЦАП –цифроаналоговый преобразователь,
- К – коммутатор,
- МК – микроконтроллер,
- ФП – фотоприемник,
- У – усилитель.

График зависимости показателя преломления от концентрации асфальтенов

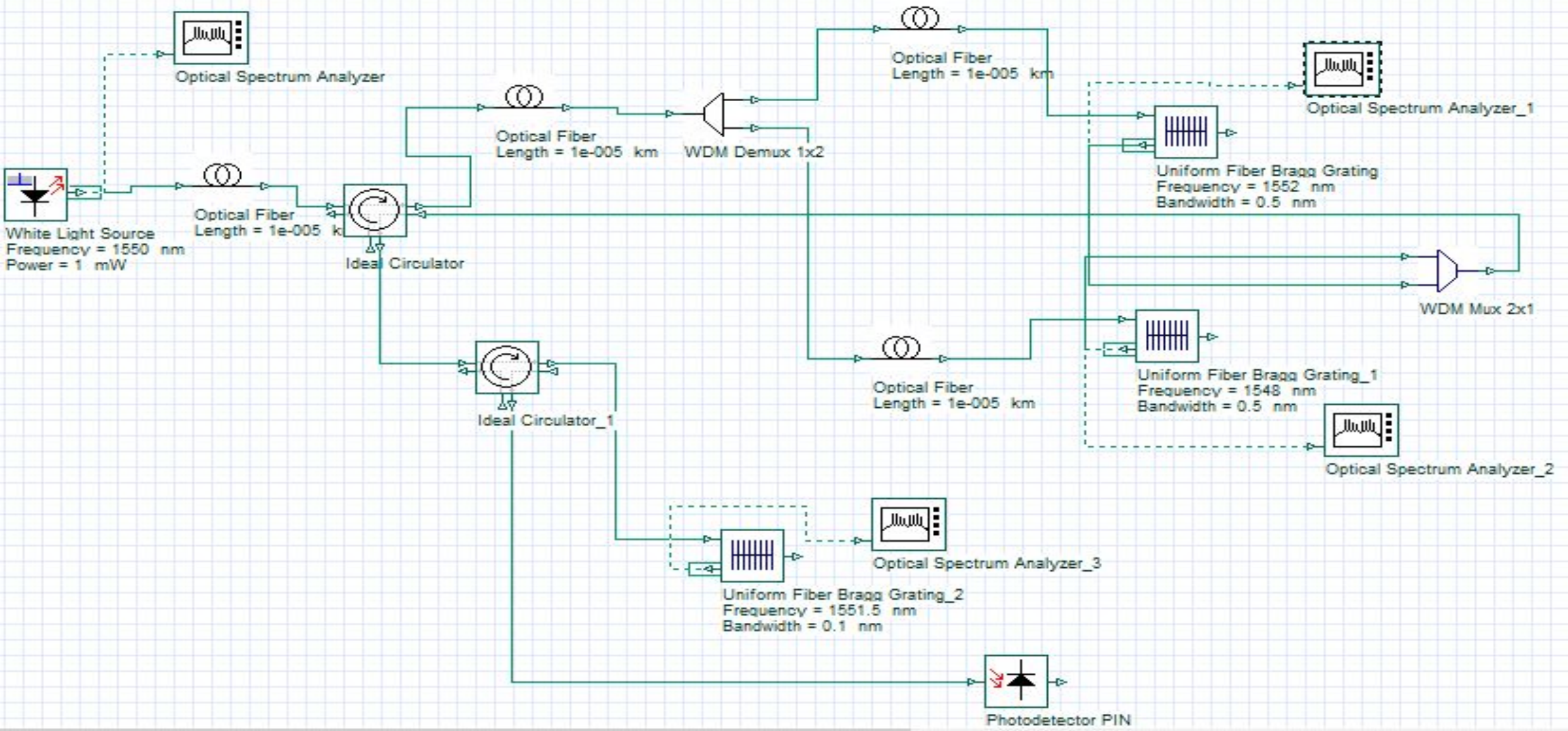


Зависимость сдвига центральной длины волны ВБР от изменения коэффициента преломления среды

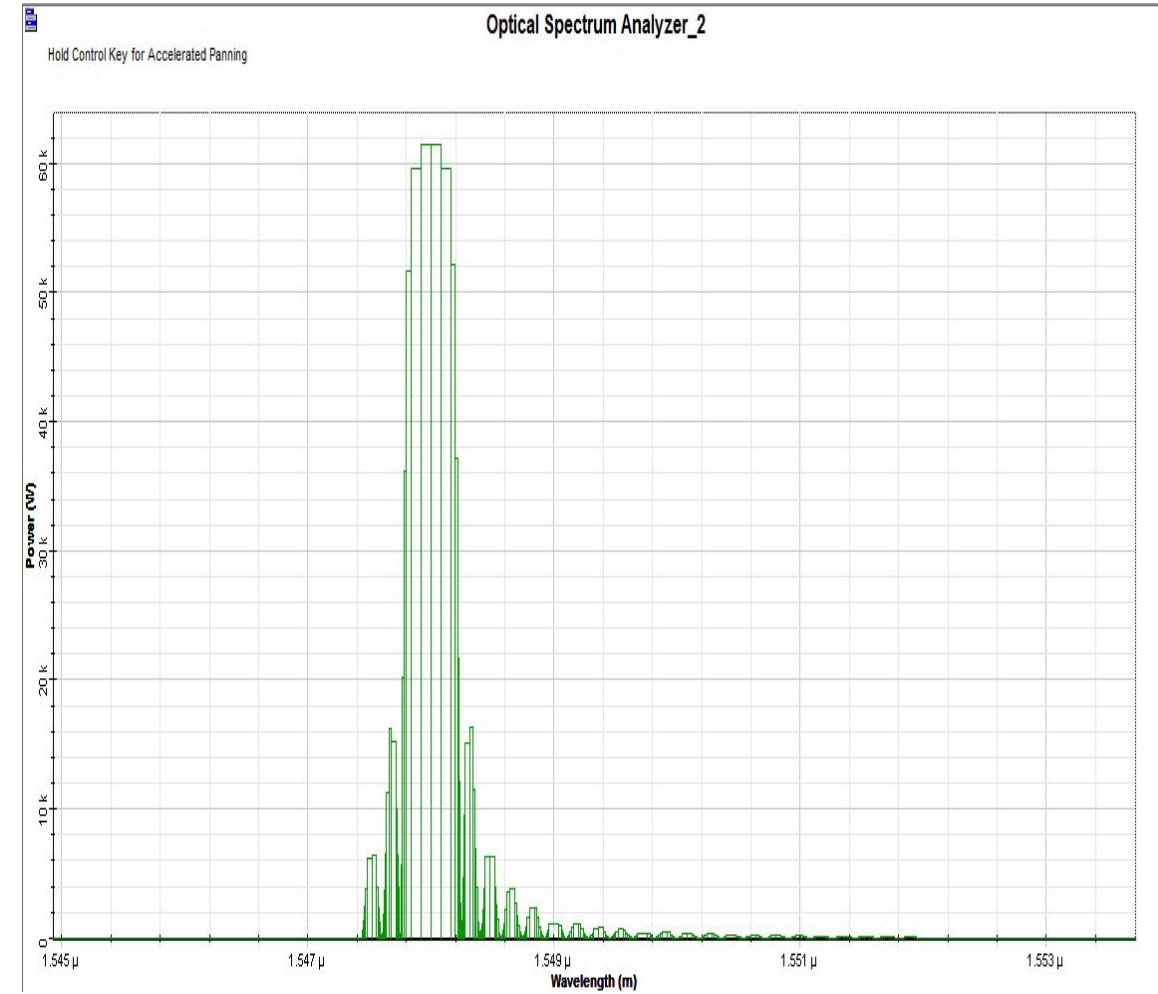
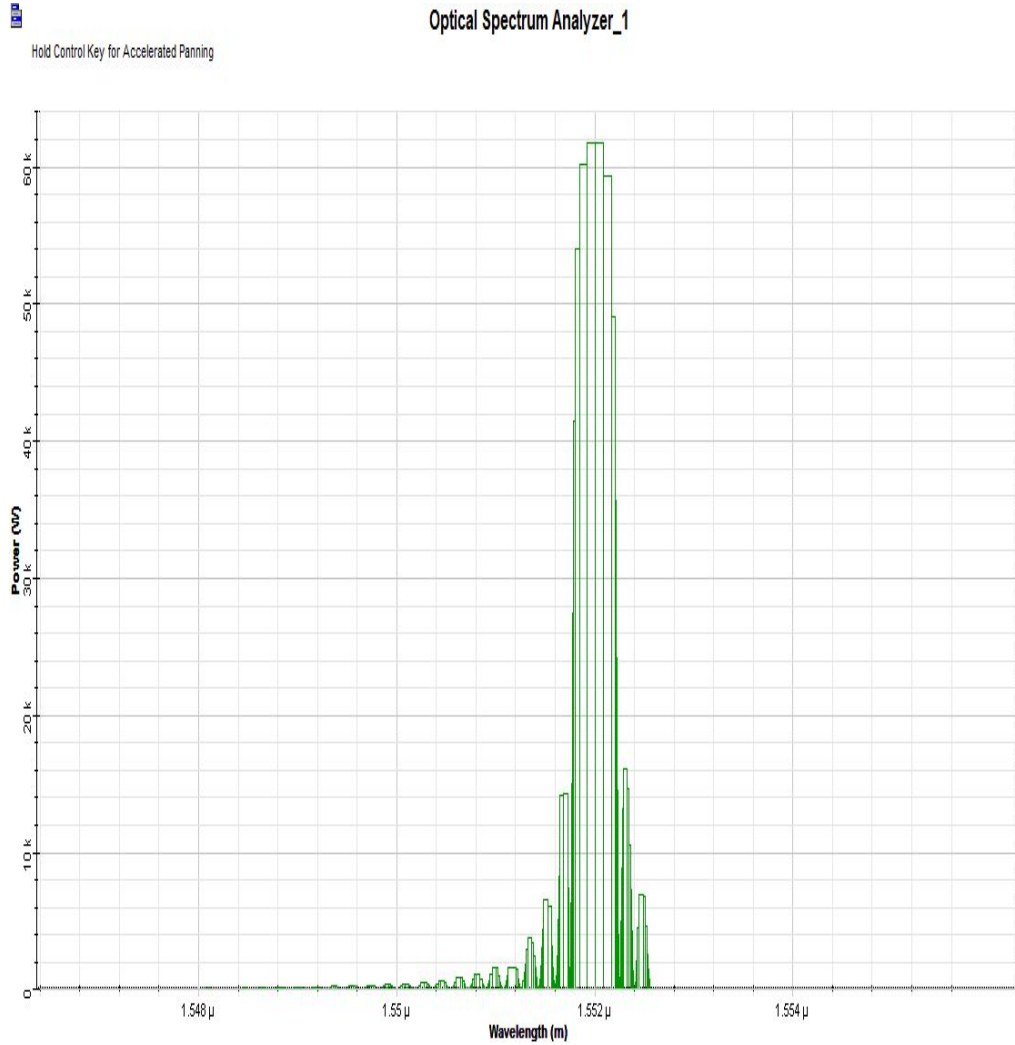


Из данного графика видно, что в диапазоне где меняется коэффициент внешнего преломления от 1 до 1,3 можно наблюдать слабую, практически линейную зависимость эффективного показателя преломления.

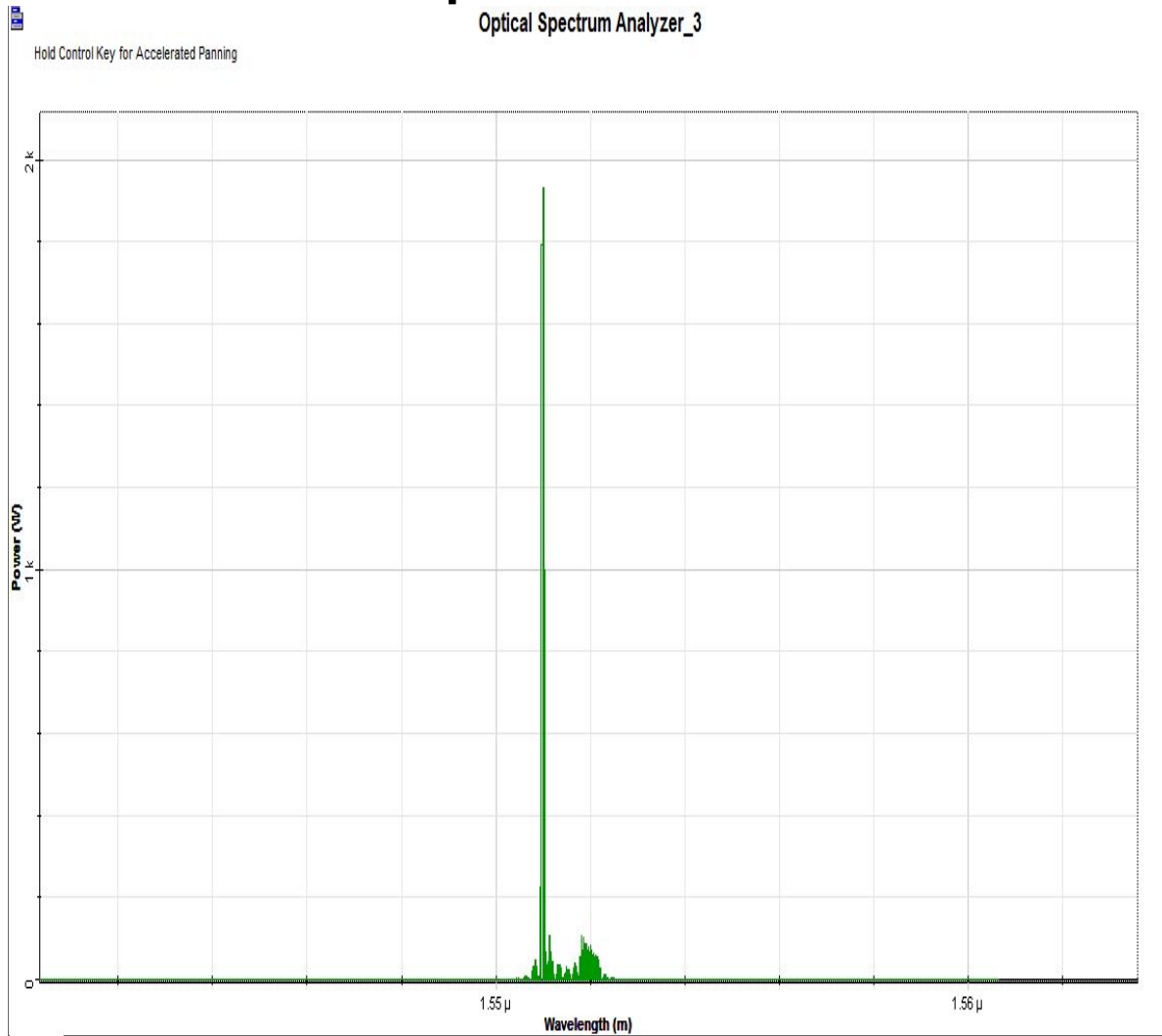
Моделирование измерителя с параллельной структурой решеток в программе Optisystem



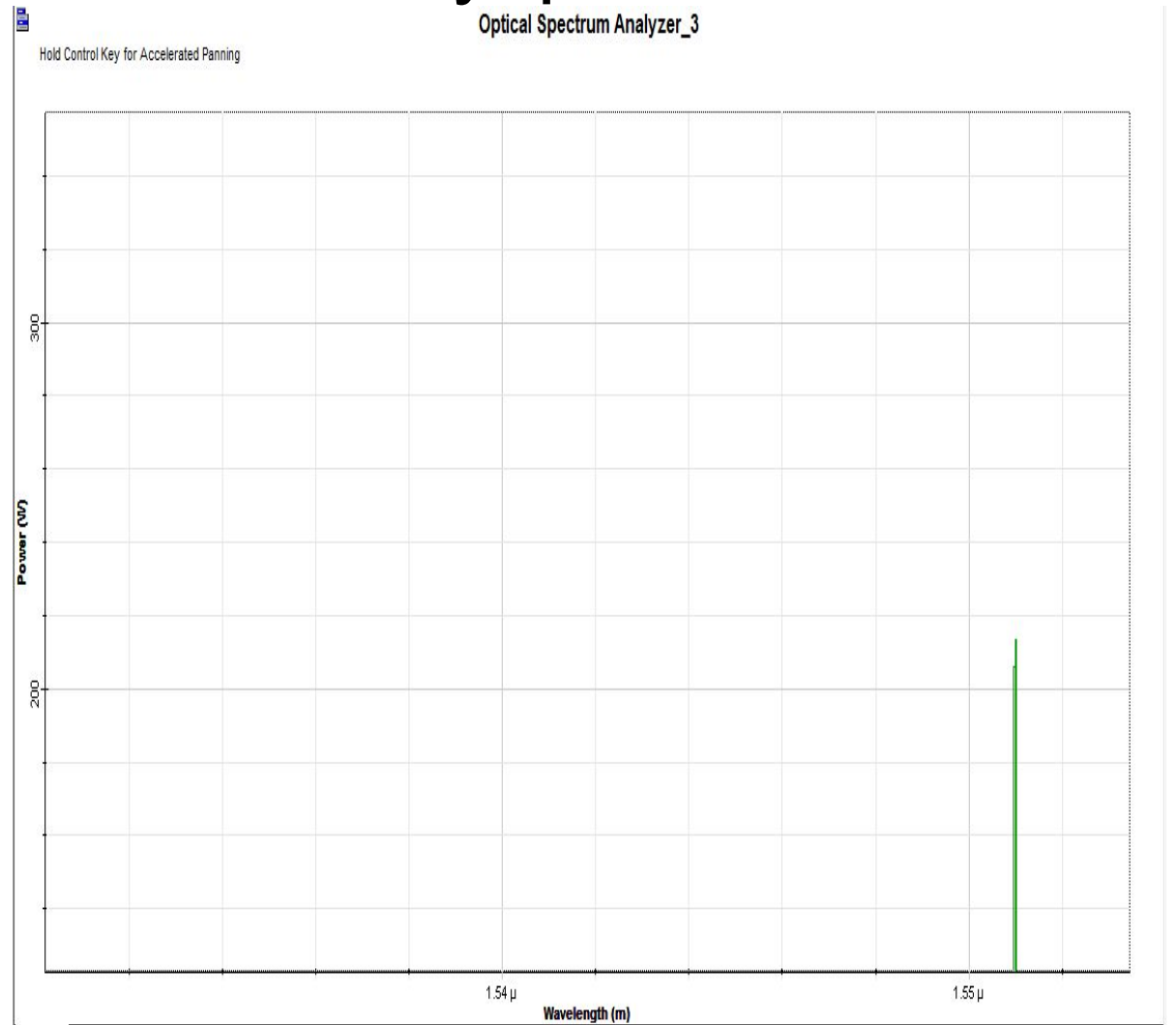
Отраженное от ВБР1 и ВБР2 излучение



Моделирование изменение сигнала на управляемой

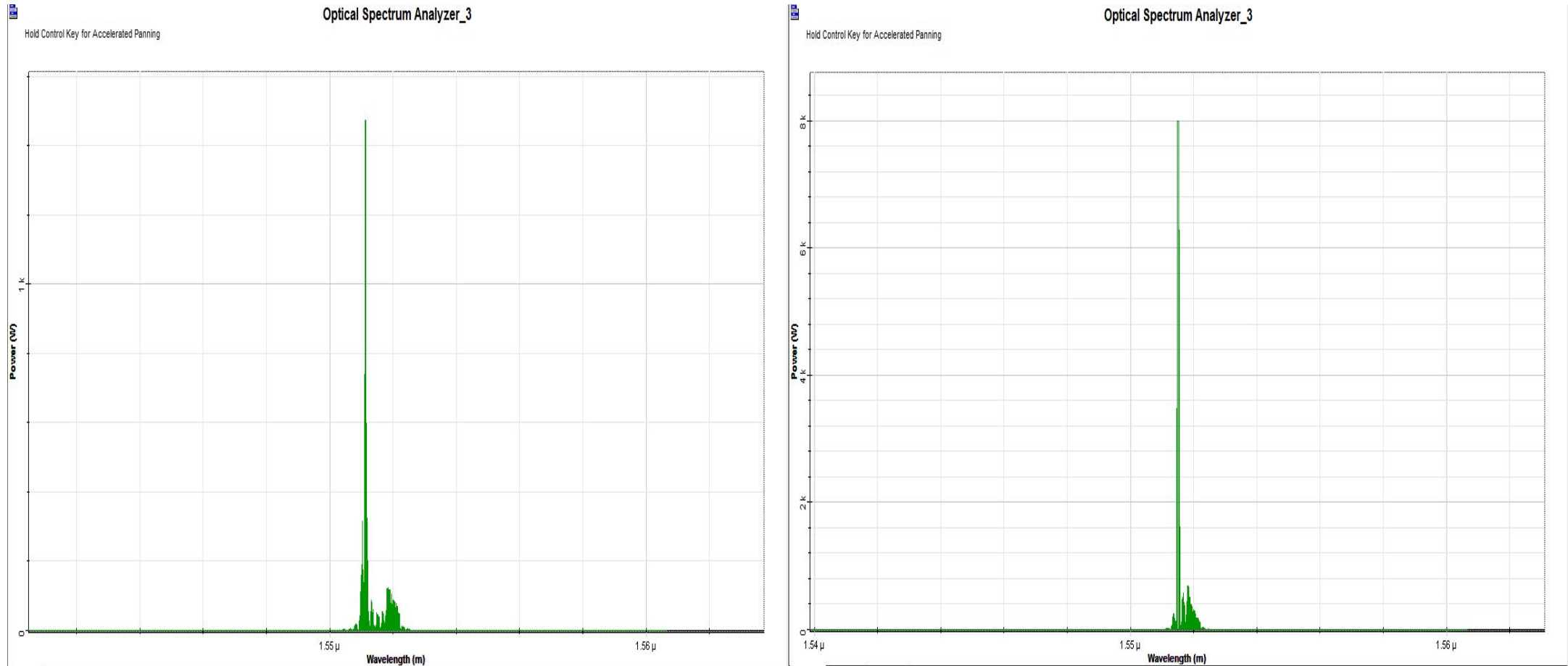


• а) Для первой ВБР



б) для второй ВБР

Моделирование, при котором изменялась длина волны на управляемой решетке Брэгга



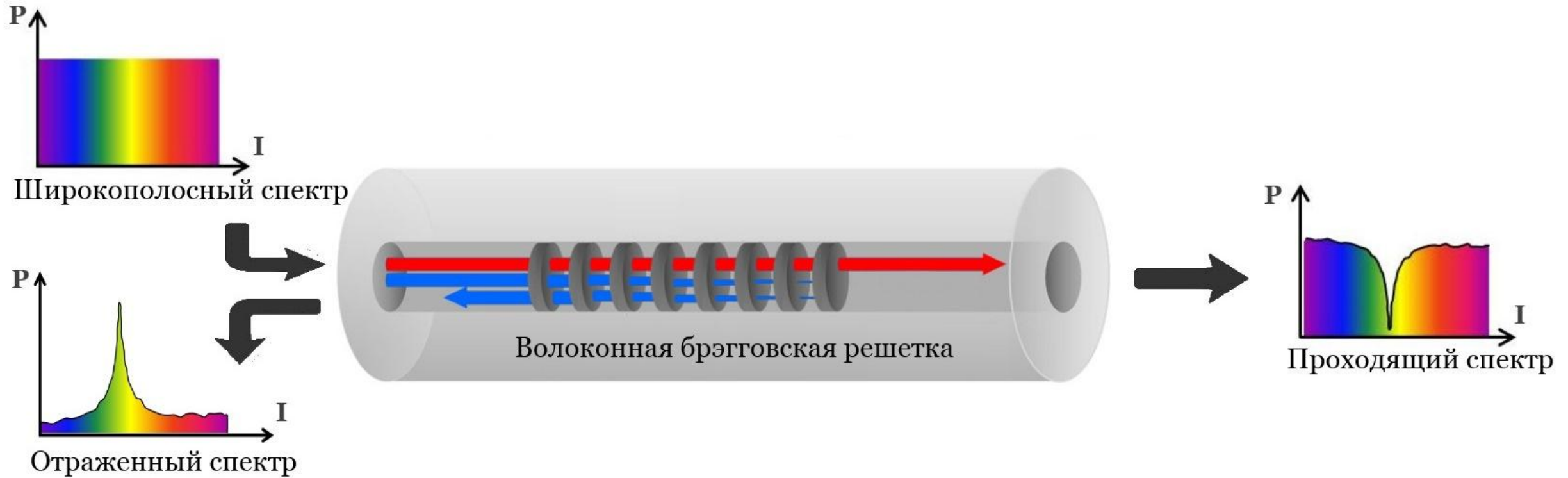
- Спектр отраженного излучения от управляемой решетки Брэгга с резонансной длиной волны 1555.1 нм. 1555.5 нм.

Заключение

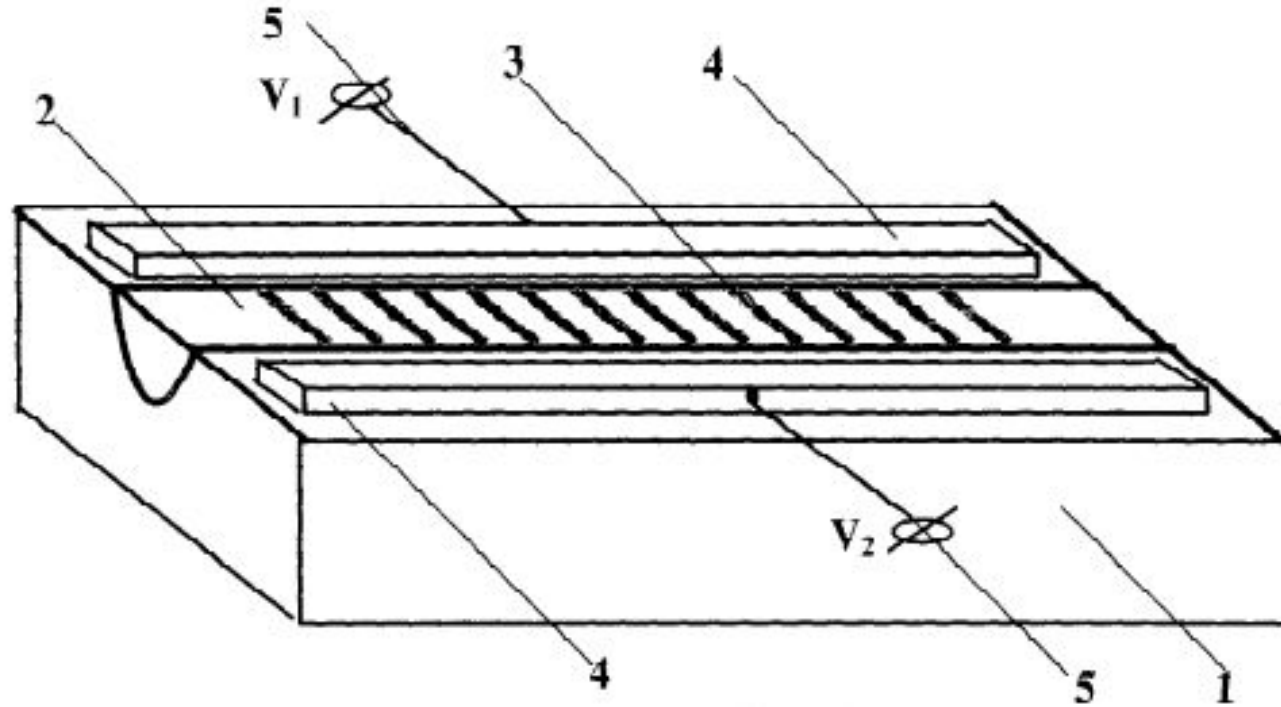
- Рассмотрен ряд вопросов, связанный с асфальтенами, что из себя представляют эти компоненты нефтей.
- Была предложена и доработана схема измерителя концентрации асфальтенов с погружной решеткой Брэгга, с параллельной структурой.
- Промоделирована оптическая составляющая измерителя с параллельной структурой решеток.

Спасибо за внимание

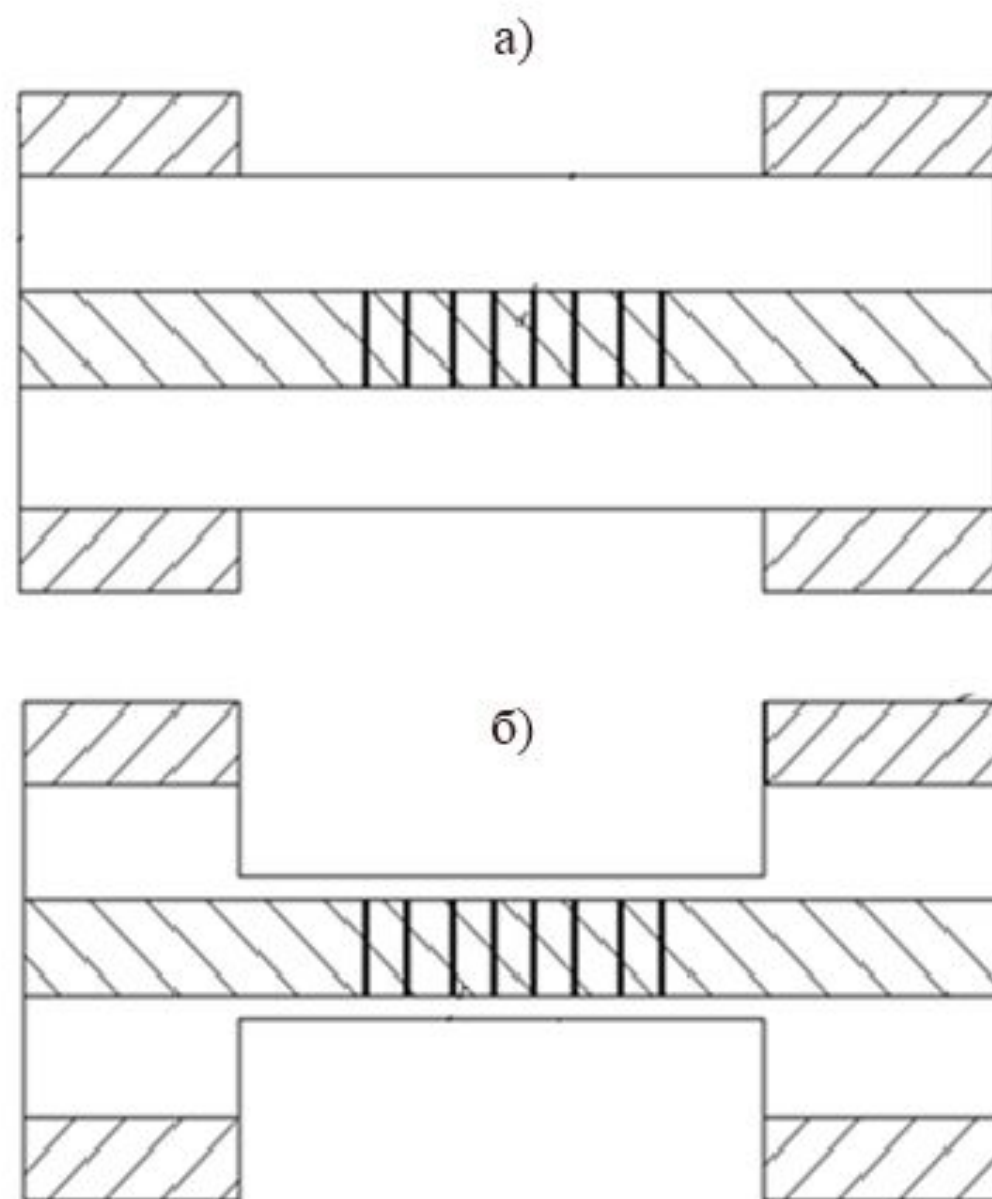
Принцип работы ВОД датчика



Управляемая решетка Брэгга



В состав Управляющей решетки Брэгга входит : пластина 1 из электрооптического материала, в которой может быть выполнен оптический волновод 2. Решетку Брэгга – 3, пространственно неоднородного аperiodического внешнего электрического поля в виде электродов 4 различной конфигурации, к которым через контакты 5 прикладывают потенциалы V_1 , V_2 .



Контрольная ВБР а, ВБР с вытравленной оболочкой б.