

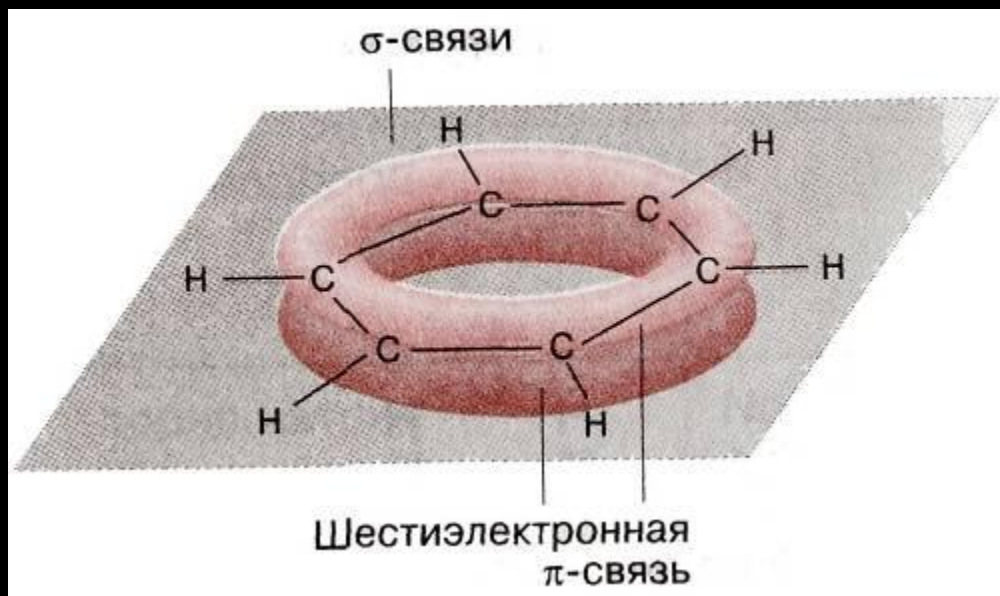
ПЛ-60



Г. Стерлитамак

# Исследовательская работа

## На тему: «Метод очистки технического бензола»



Выполнили:

Учащиеся гр. 4

Биккинина Г.,

Малькова Р.

Руководитель

Ихсанова И.М.

«От живого созерцания к абстрактному мышлению и от него к практике – таков диалектический путь познания истины, познания объективной реальности»

В.И. Ленин

# Цель работы



Выбрать оптимальные методы очистки  
технического бензола  
от примесей для получения бензола  
высшей очистки

# Задачи работы



Приобретение учащимися теоретических  
знаний

- Совершенствование химико-технологического образования в русле инновационных преобразований, которые осуществляются во всей системе образования России и республики Башкортостан.
- Подготовка учащихся для выполнения ответственных научно-технических задач, обучение их современному, творческому мышлению.
- Получение учащимися высококвалифицированных знаний, необходимых на современном уровне развития науки, техники и технологии, которые подразумевают умение работать на уровне микро- и нанотехнологий.
- Формирование социально-активной, творческой личности.



# Объект исследования

Методика получения бензола высшей очистки, необходимого для проведения особо точных аналитических работ, соответствующего по качеству показателям ГОСТов, ТУ и другой нормативной документации.

# Актуальность работы



Состоит в изучении и систематизации  
методов очистки технического бензола.



# Обучающая роль



Учащиеся закрепляют, углубляют и расширяют приобретённые теоретические знания, усваивают новые сведения, совершенствуют свою профессиональную подготовку, открывают для себя возможности применения на практике приобретенных знаний.

# Этапы работы



**1** курс – изучение предмета

«Техника и технология лабораторных работ»

**2** курс – защита курсовых проектов по теме

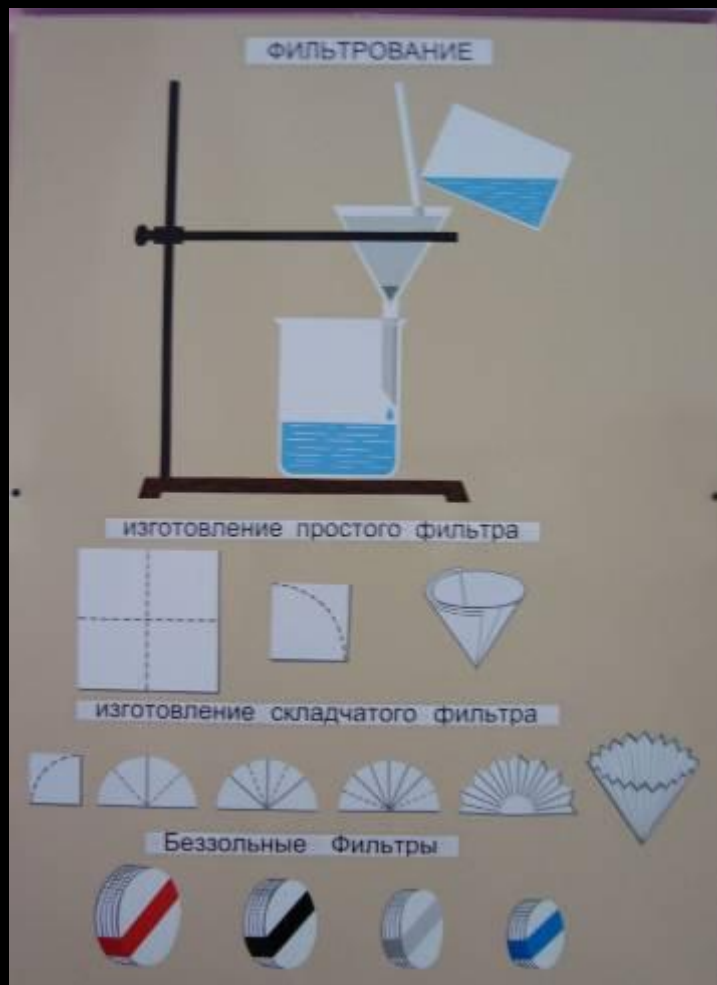
«Методы очистки органических веществ»

**3** курс – выполнение исследовательской работы

# Оформление кабинета



# Оформление кабинета



# Оформление кабинета





# Оформление кабинета



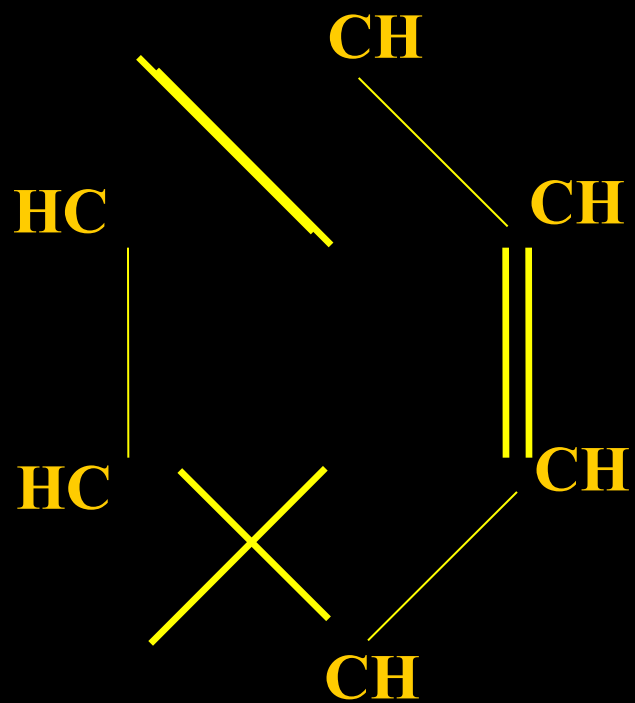


# Обзор литературы

Главнейшими методами глубокой очистки веществ являются:

- химические методы
- метод транспортных реакций
- дистилляция и ректификация
- перекристаллизация и зонная перекристаллизация
- адсорбционные методы
- электрохимические методы

# Характеристика бензола



эмпирическая

формула:



молекулярная

масса:

**78,11**



# Описание методики исследования

# Виды примесей



- вещества, содержащие серу
- непредельные соединения
- насыщенные углеводороды

# Физико-химические показатели

<b>№</b>	<b>Наименование показателей</b>	<b>Нормы Бензол высшей очистки</b>
1	Содержание бензола, % не менее	99,9
2	Содержание тиофена, % не более	0,000005*
3	Содержание общей серы, % не более	0,000005*

\*следует отметить, что указанная чистота соответствует по этим показателям наноуровню

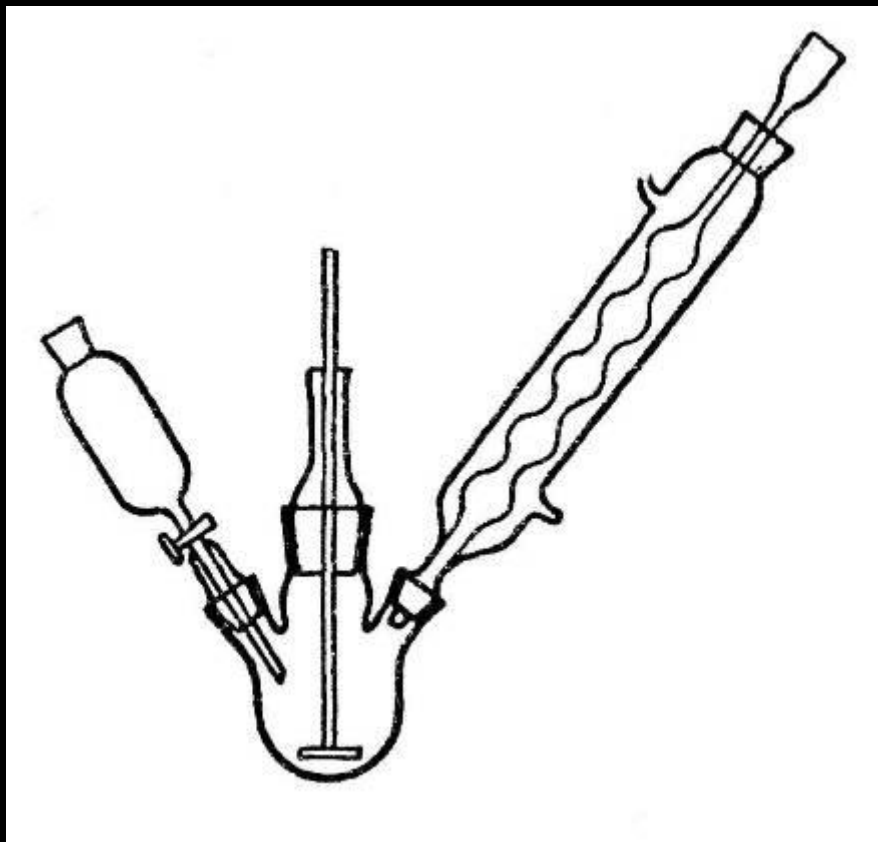
# Методика выполнения работы



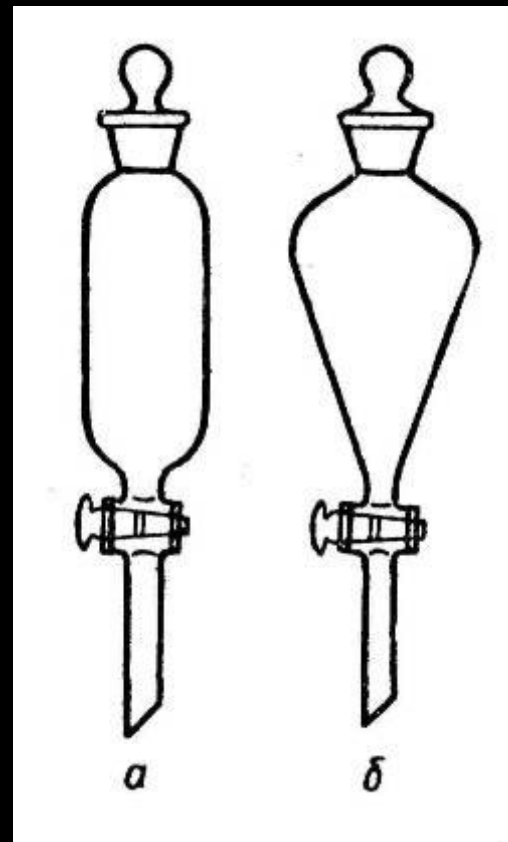


**1** стадия.

**Серно-кислотный  
способ очистки.**



Прибор на шлифах

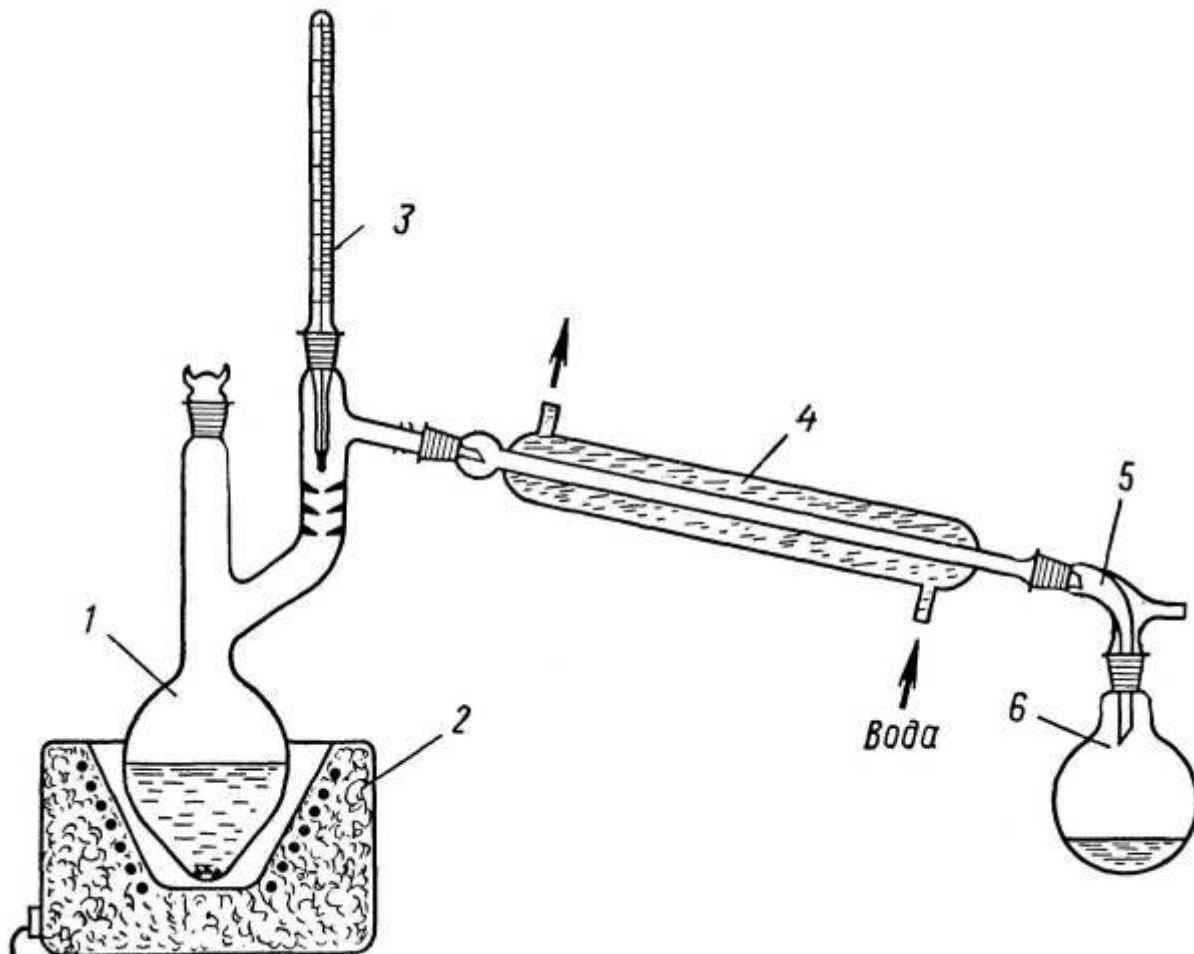


Делительные воронки

## 2 стадия.

ПЛ-60

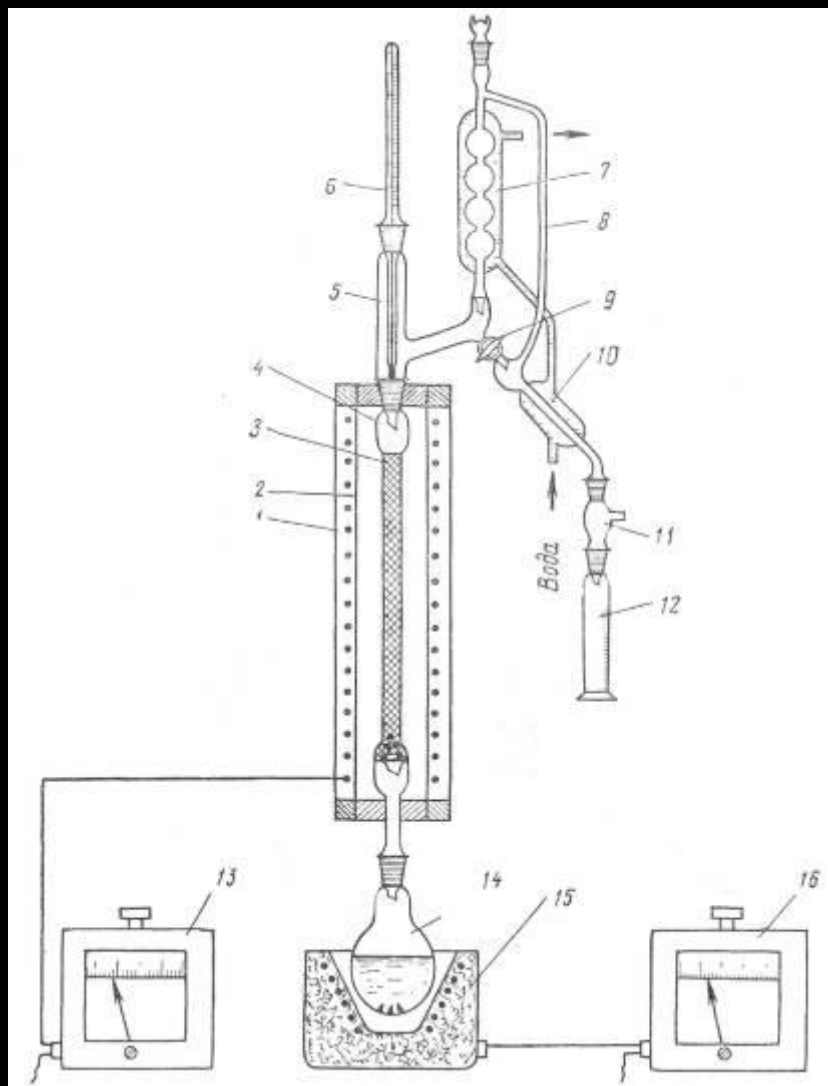
# Высушивание – перегонка при атмосферном давлении.



Установка для перегонки при атмосферном давлении

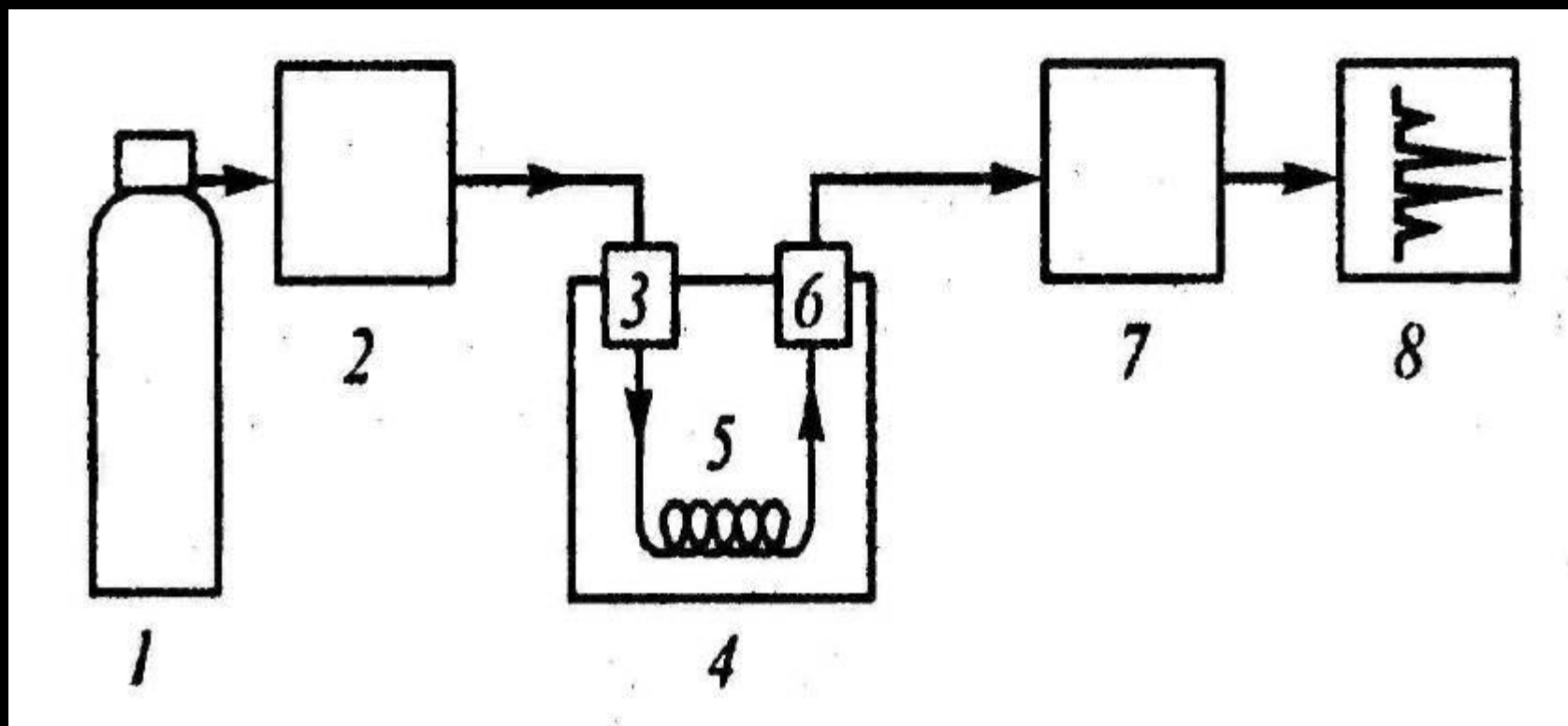
### 3 стадия.

## Ректификация сырого бензола.



Установка для  
периодической  
ректификации

# Анализ бензола



Принципиальная блок-схема газового хроматографа

# Техника безопасности

1. Общие правила безопасной работы в химической лаборатории
2. ТБ при работе с концентрированными кислотами и щелочами
3. ТБ при работе со стеклом
4. ТБ при работе с бензолом и другими органическими веществами, ЛВЖ
5. Пожаро- и электробезопасность



# Выводы

- Подобраны и систематизированы оптимальные методы очистки технического бензола от примесей для получения бензола высшей очистки.





# Выводы



- Составлена лабораторная методика очистки технического бензола.