

*Методы очистки воды от
тяжелых металлов*

Выполнила:
студентка 4 курса 41 группы
естественно-географического факультета
Кузнецова Карина.

Тяжелые металлы:

IVb	Vb	VIb	VIIb	VII	Ib	IIb	IIIa	IVa	Va	VIa
Ti	V	Cr	Mn	Fe- Co	Cu	Zn	Ga		As	Se
		Mo		Ni- Pd	Ag	Cd	In	Sn	Sb	Te
		W			Au	Hg	Pb	Pb	Bi	
		U								

металлов

Свойство	Cd	Co	Cu	Hg	Ni	Pb	Zn
Биохимическая активность	В	В	В	В	В	В	В
Токсичность	В	У	У	В	У	В	У
Канцерогенность	-	В	-	-	-	В	-
Обогащение аэрозолей	В	Н	В	В	Н	В	В
Минеральная форма распространения	В	В	Н	В	Н	В	Н
Органическая форма распространения	В	В	В	В	В	В	В
Подвижность	В	Н	У	В	Н	В	У
Тенденция к биоконцентрированию	В	В	У	В	В	В	У
Эффективность накопления	В	У	В	В	У	В	В
Комплексообразующая способность	У	Н	В	У	Н	Н	В
Склонность к гидролизу	У	Н	В	У	У	У	В
Растворимость соединений	В	Н	В	В	Н	В	В
Время жизни	В	В	В	Н	В	Н	В

В - высокая, У – умеренная, Н – низкая

Технологии очистки промышленных сточных вод от следов тяжелых металлов.

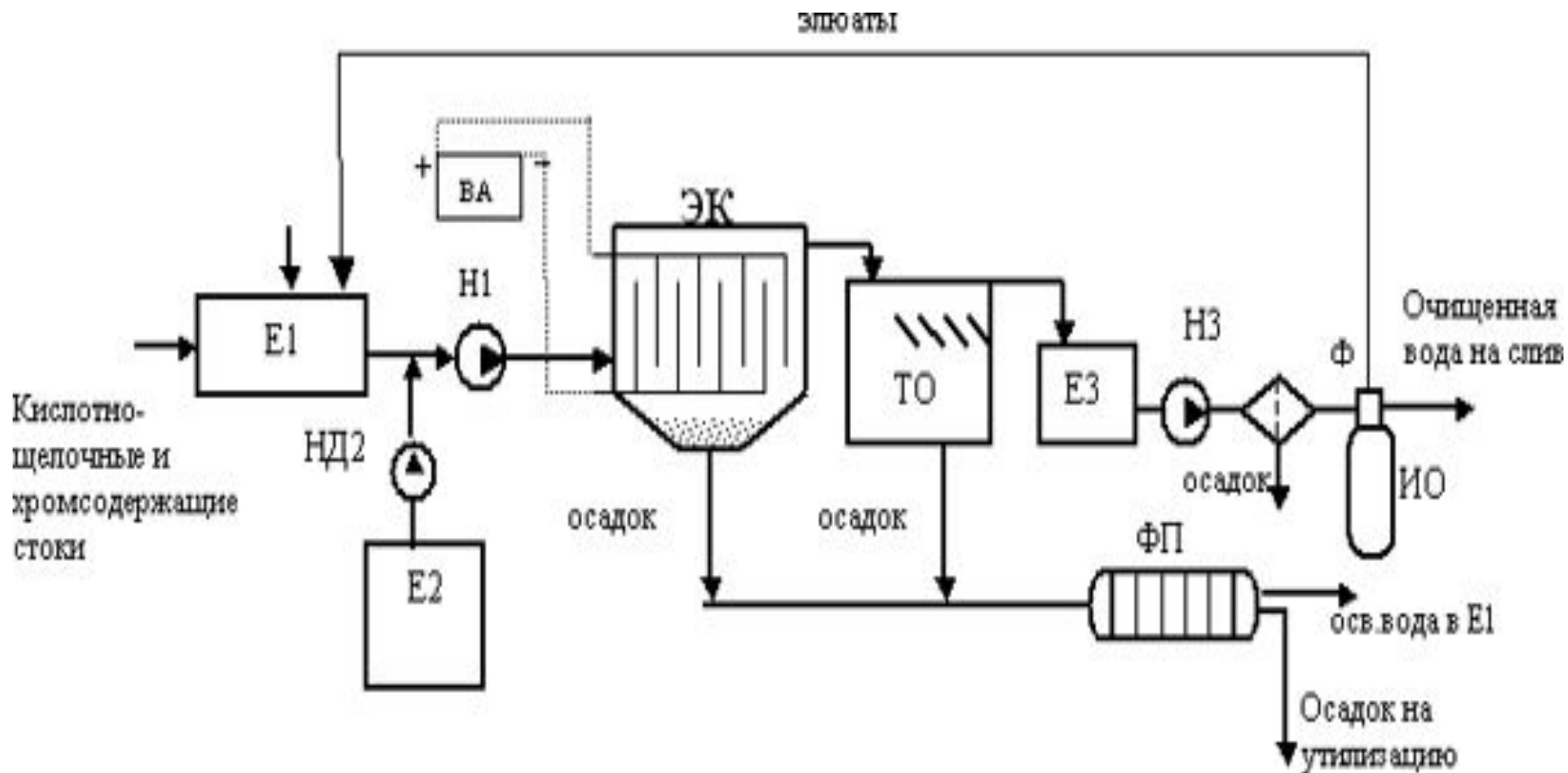
Метод электрокоагуляции

Состав установки:

- Узел корректировки значений pH
- Электрокоагулятор для перевода тяжелых металлов в нерастворимую форму
- Узел разделения суспензии, представляющий собой отстойник с тонкослойными модулями для осаждения образовавшихся гидроксидов
- Узел тонкой фильтрации и осветления сточной воды
- Узел обезвоживания осадка

Технологическая схема очистки для слива в промканализацию:

Узел электрокоагуляции

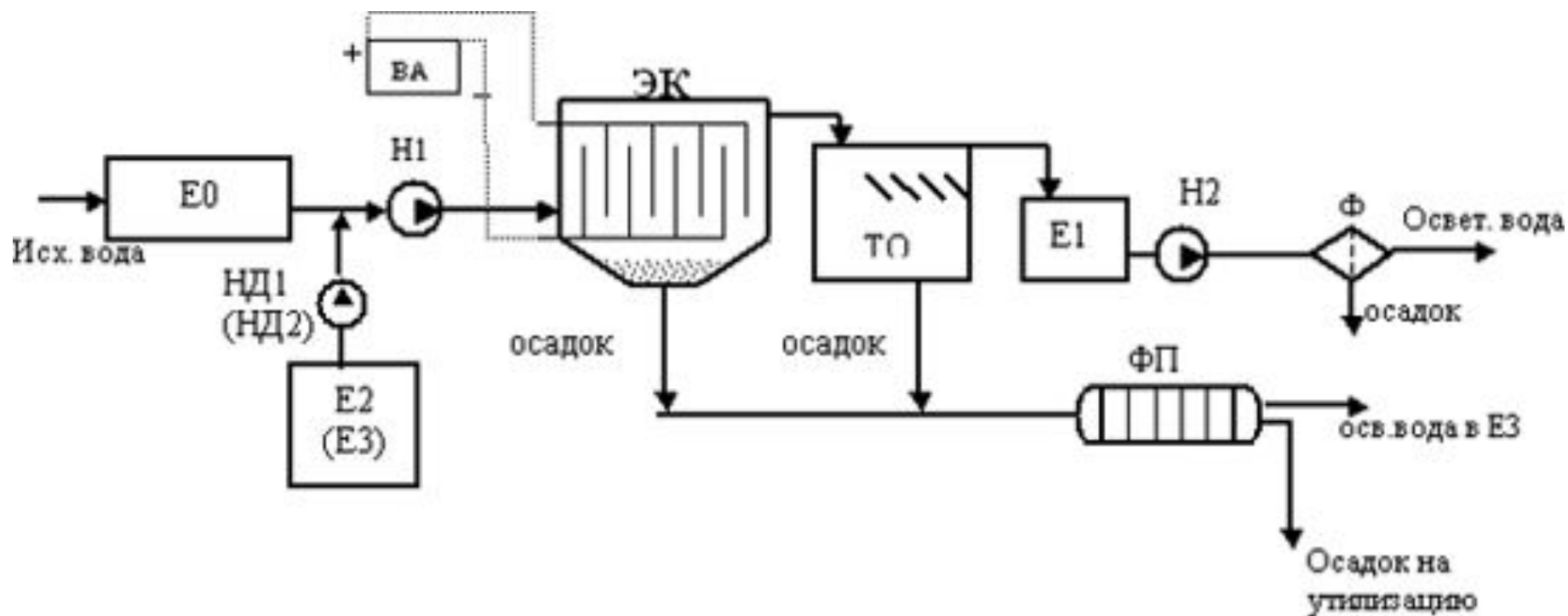


Метод электрокоагуляции и обратный осмос (замкнутый водоворот) :

Состав установки:

- Узел электрокоагуляции
- Узел мембранной очистки

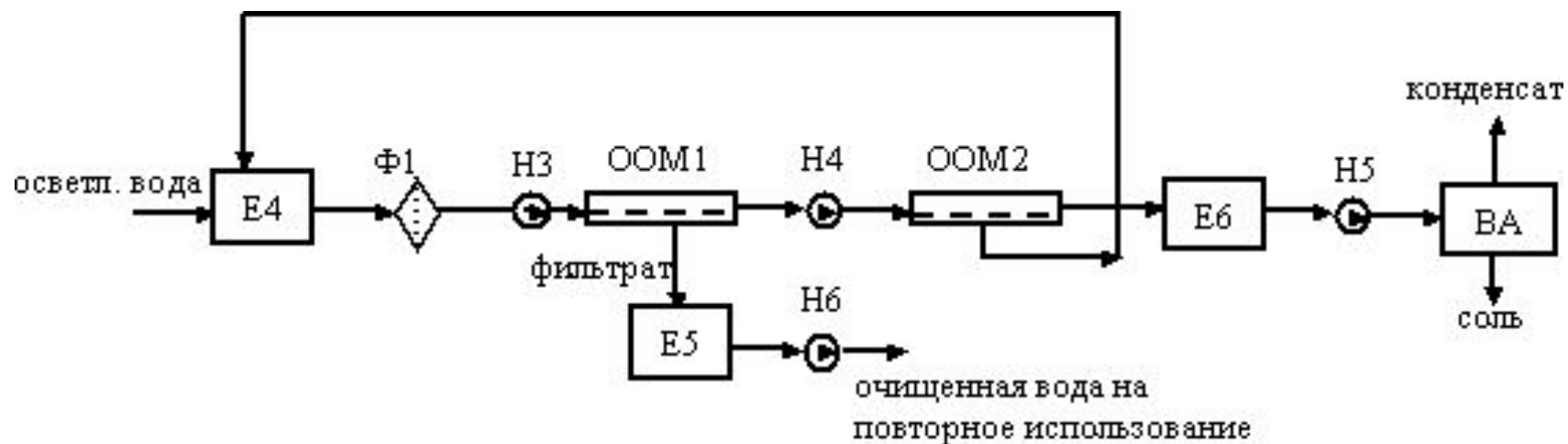
Узел электрокоагуляции



Узел мембранной очистки

**Технологическая схема включает
основные узлы:**

- узел тонкой фильтрации от взвешенных частиц;
- узел глубокой очистки и обессоливания на высокоселективных обратноосмотических мембранах;
- узел выпарки с получением осадка в виде влажных солей

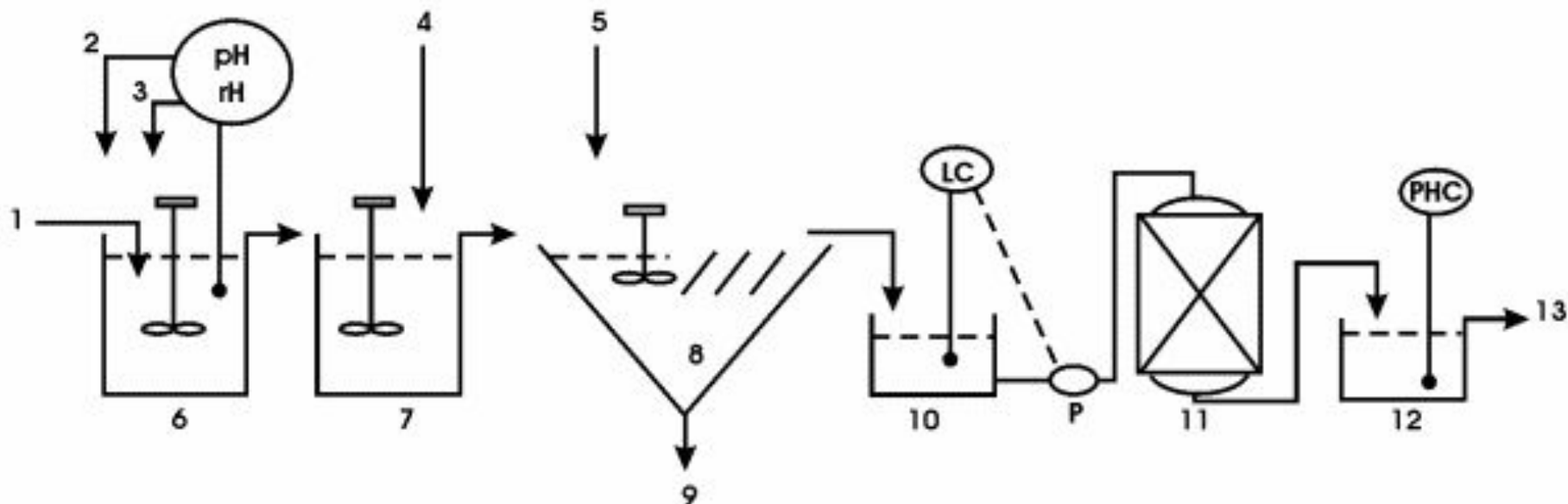


Серия METALSORB

Характеристики:

1. Простота обработки
2. Превосходные характеристики для удаления тяжелых металлов
3. Мягкое удаление
4. Простота утилизации
5. Прекрасная стабильность при низких температурах

Типичная схема применения METALSORB



- 1-Обрабатываемая вода
- 2-Подача кислоты/щелочи для поддержания pH, управляемая pH-метром
- 3-Подача METALSORB, управляемая потенциометром
- 4-Неограниченный коагулянт
- 5-Органический флокулянт
- 6-Бак перемешивания (время выдержки 10 мин)
- 7-Бак коагуляции (время выдержки 10 мин)
- 8-Декататор хлопьев
- 9-Осадок

- 10-Бак хранения
- 11-Песчаный фильтр
- 12-Бак использования, выходной pH-метр
- 13-На потребление

Области применения:

METALSORB очень эффективен при обработке стоков:

- мусоросжигающих заводов
- металлургических заводов
- металлообрабатывающих заводов
- обработка поверхностей (гальванические заводы)
- фотографической промышленности
- типографий
- автомобильной промышленности
- химической промышленности
- производство гальванических элементов
- кожевенных фабрик
- электронной промышленности
- электростанций
- и т.д.

METALSORB может быть очень полезен и в других областях, где стоки содержат металлы.